

Drift og Vedlikehold



FMM Tronic dusjbatteri

Krom, batteridrift, inkl. batteri 6V

NRF: 430 18 38

FMM: 1680-1500

Mykstengende

Med termostat, sikkerhetstopp ved 38°

Makstemperatur på ca 42°, justerbart

Vandalsikker i metall

Starter ved å holde hånd eller finger mot ringen på sensoren. 1 min. spyletid, deretter starter en personavkjenning og den spylar så lenge noen står foran dusjbatteriet

Etter en total spyletid på 3 min. stenger dusjen. Om noen har forlatt dusjen så stenger den etter 20 sek. Ønskes manuell avstengning under pågående spyling skjer dette ved å holde hånd eller finger mot ringen på sensoren
Tappetidbegrensning hindrer oversvømming, maks tid er 5 min.

Avstengning med magnet via sensor (anvendes f.eks. ved rengjøring)

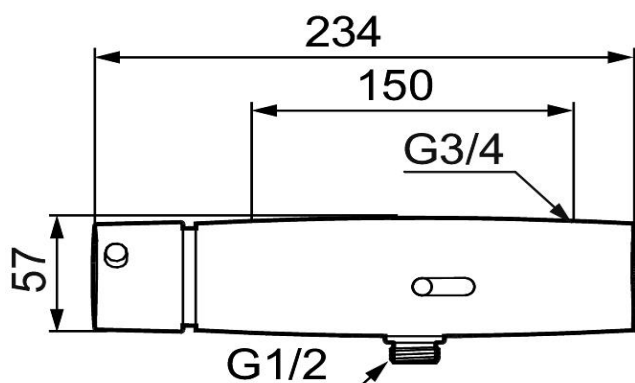
Laft strømforbruk - lang livslengde

Kan gjennomspyles med hettvann for legionella sanering

IP klasse sensor, IP67

Enkelt å bytte batteri uten å stenge av vannet

Stillbar temperaturbegrensning



Rengjøring

Overflatebehandlingen bevares best ved rengjøring med myk klut og mild såpeopløsning, etterskylling med rent vann og polering med tørr klut. Unngå bruk av kalkløsende, sure eller slipende skuremidler.

Kalkflekker fjernes ved å blande 4 deler lunkent vann med 1 del 12 % husholdningseddik og vaske blandedbatteriet med en myk klut eller svamp. Skyll av med rent vann.

Smøring

Bruk bare silikonfett som er godkjent for næringsmidler.

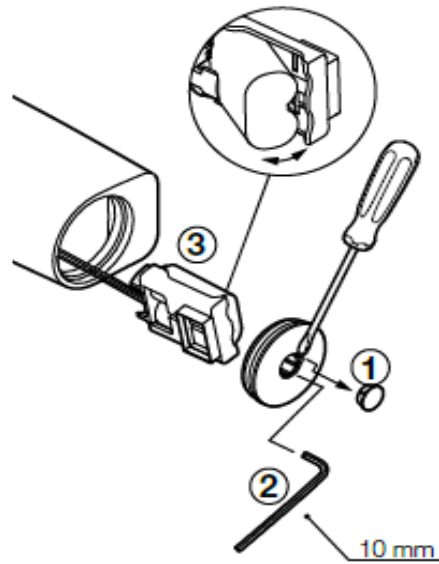
Bytte av batteri



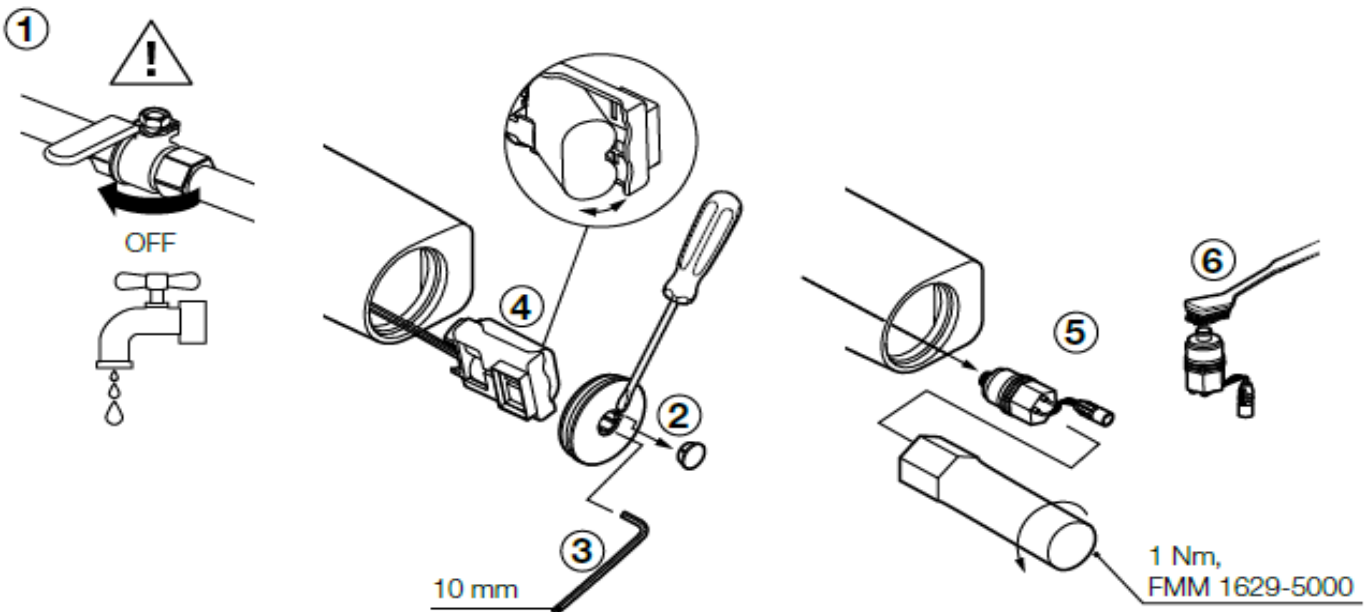
Gul lampesignal



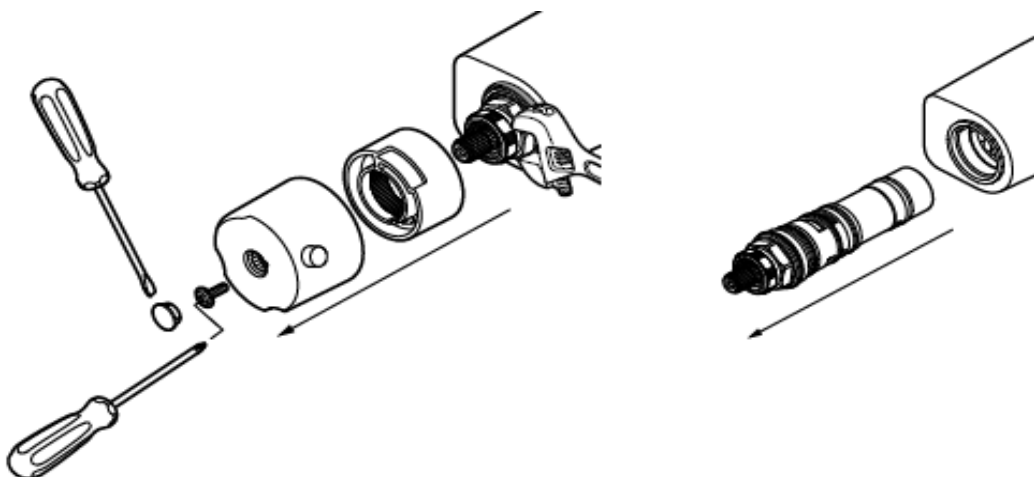
Rød lampesignal

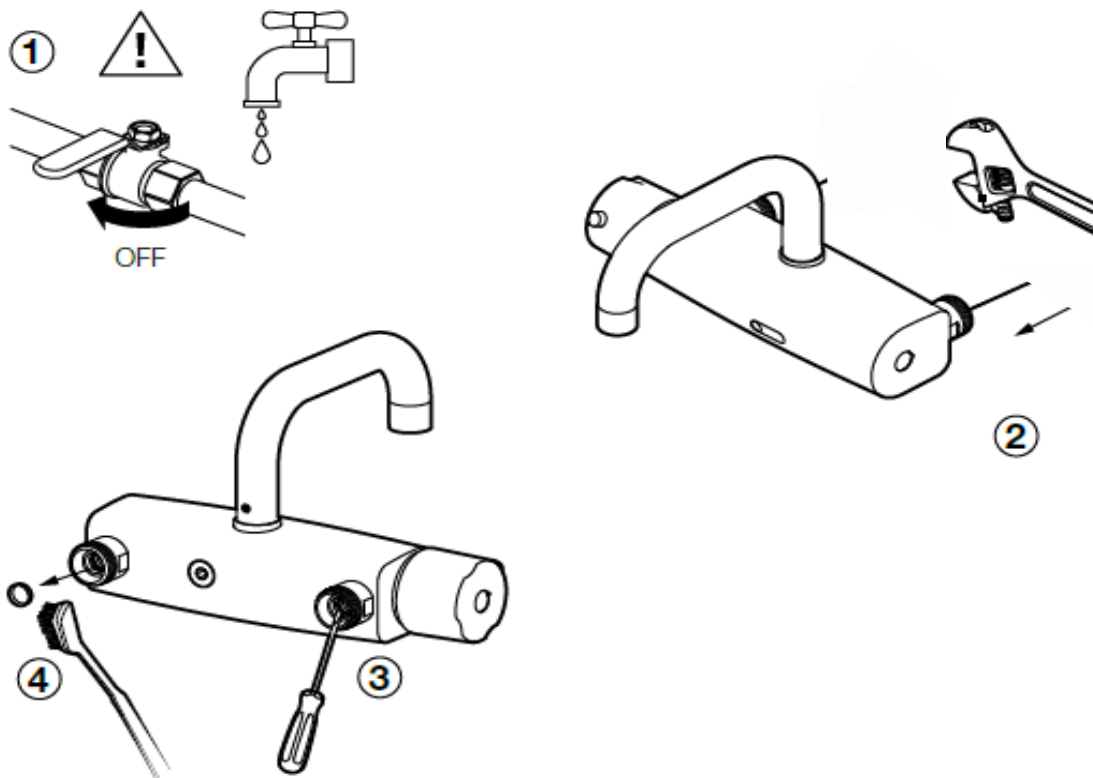
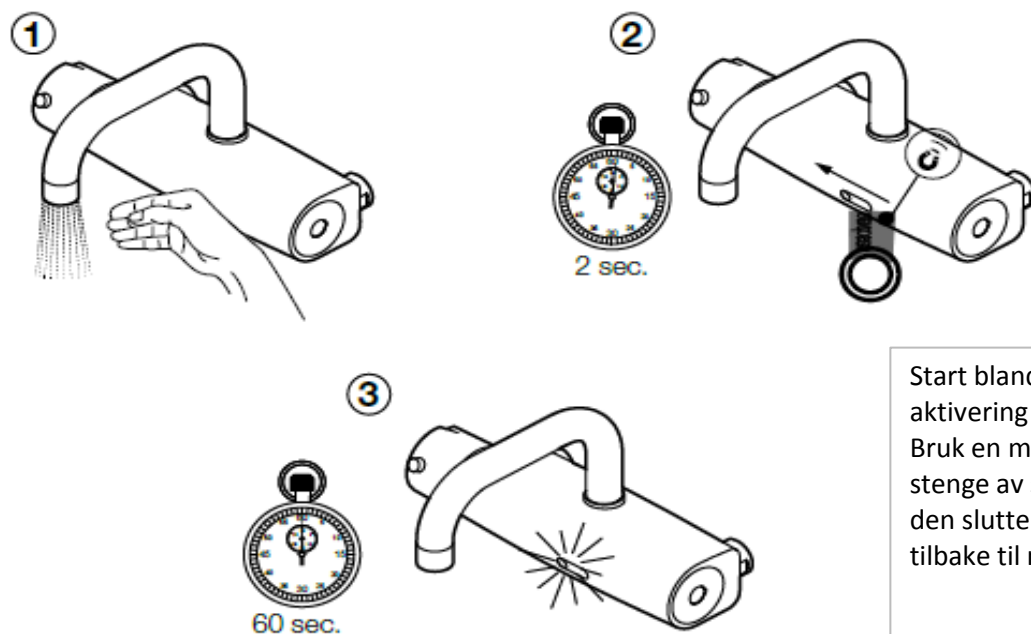


Bytte eller rengjøring av magnetventil



Bytte av termostatinnmat



Rengjøring av innløpsiler**Avstengt spyling**

Start blandebatteriet en gang før aktivering av denne funksjonen. Bruk en magnet (ca 2 sek.), for å stenge av spylingen i 1 min. Når den slutter å blinke går den tilbake til normal funksjon

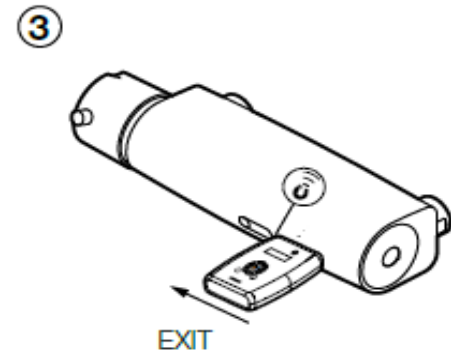
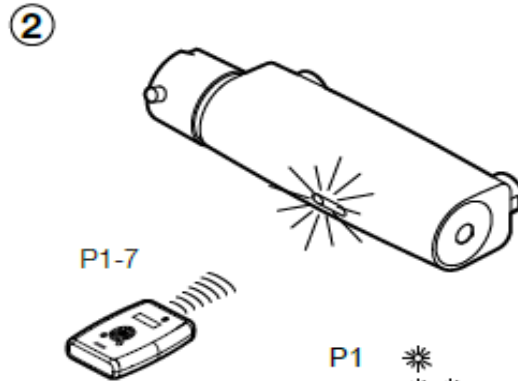
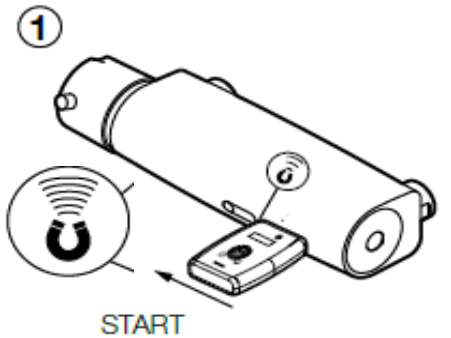
Andre programmeringsmuligheter via fjernkontroll, se også instruksjonen

FMM 1625-0000



Start blandedbatteriet en gang før aktivering av denne funksjonen.

Ved bruk av fjernkontroll, hold ca 15 cm avstand

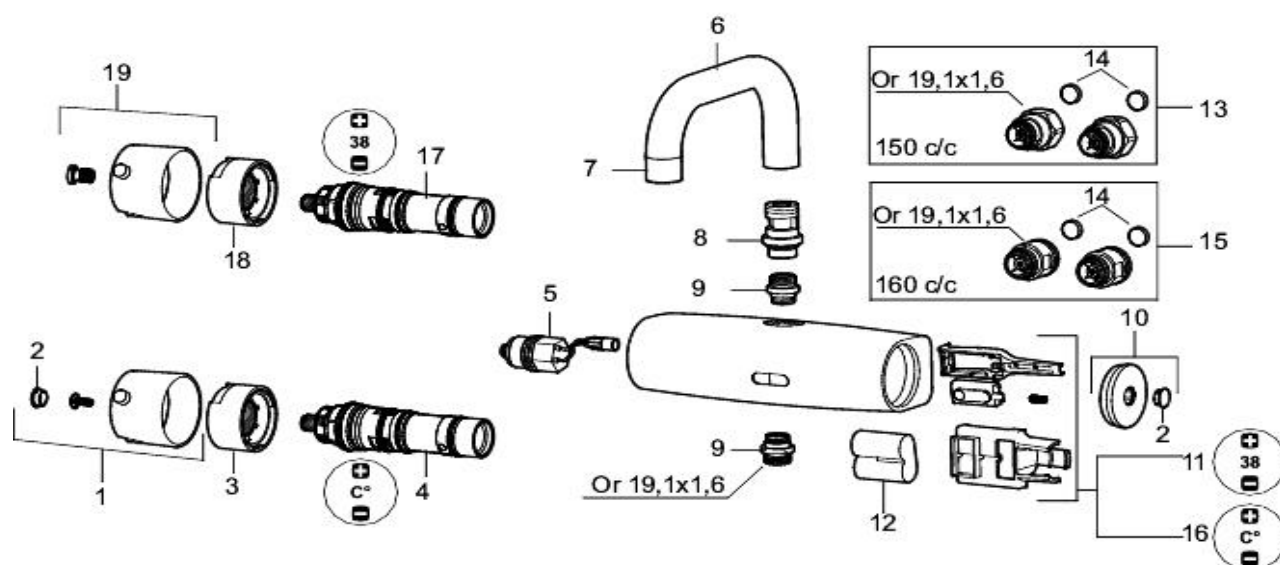


- P1 *
- P2 **
- P3 ***
- P4 ****
- P5 *****
- P6 *****
- 🔒 P7 *****

Program	Spyletid	Hygienespyling, intervall	Hygienespyling, spyletid	Av/på modus	Tilpasset spyletid	Varmtvann Spyletid
1 standard	1: 80 sek	1: av	1: av	1: på	1: på	1: 5 min
2	2: 60 sek	2: av	2: av	2: på	2: av	2: 5 min
3	3: 120 sek	3: av	3: av	3: på	3: av	3: 5 min
4	4: 80 sek	4: 72 timer	4: 3 min	4: på	4: på	4: 5 min
5	5: 60 sek	5: 72 timer	5: 3 min	5: på	5: av	5: 5 min
6	6: 120 sek	6: 72 timer	6: 3 min	6: på	6: av	6: 5 min
7 fjernkontroll	7: 1-30 sek	7: 0-168 timer	7: 1-30 min	7: av / på	7: krops sensor 1-5 min av/på	7: 1-30 min

Sprengskisse

FM Mattsson



Reservedelssliste

Nr	Utførelse	FMM nr	NRF nr
1	Temperaturred, komplett	1622-1500	
2	Dekkplugg	3903-0000	
3	Sperrering (for servantbatteri)	3852-5000	
4	Blandeventil (for servantbatteri)	1628-0000	
5	Magnetventil	1620-1000	430 47 81
6	Utløpstut	5867-0000	
7	Strålesamler M22 inv. 5 l/min	2902-0500	
8	Tutnippel	1629-2000	
9	Overgangsnippel M18x1-G1/2	3971-0800	
10	Batterilokk	1622-2500	
11	Sensor for servant og legebatteri	1627-1000	
12	Batteri 6V	1636-1000	430 47 95
13	Tilslutningsmutter og tilb.sl.vent. komplett (150 c/c)	1629-1500	
14	Filtersett for tilslutningsmutter	1629-0000	
15	Tilslutningsmutter og tilb.sl.vent. komplett (160 c/c)	1629-1600	
16	Sensor for dusjbatteri	1627-0000	
17	Termostatinnsetts (for dusj og legebatteri)	1628-1000	
18	Sperrering (for lege- og dusjbatterier)	3851-5000	
19	Temperaturred komplett (for lege- og dusjbatterier)	1621-1500	

FM Mattsson Mora Group Norge AS
Sinsveien 53D
0585 Oslo

Telefon 22 09 19 00
www.fmmattsson.no
info@fmmattsson.no