

# S-6508 SOCLA Tilbakeslagsventil type 508

B-system

Serienr. 09-04

## Bruksområde og spesielle egenskaper

- Bruksområde: Overvann og avløpssystemer, spesielt tilpasset spillvannsanlegg
- Konstruert for urene og tregtflytende væsker
- Selvrensende konstruksjon gir en uhindret gjennomstrømning uten å risikere blokkering av ventil
- Meget lavt trykkfall
- Lydløs
- Robust
- Driftssikker
- O-ring i ventilsete sikrer tetning

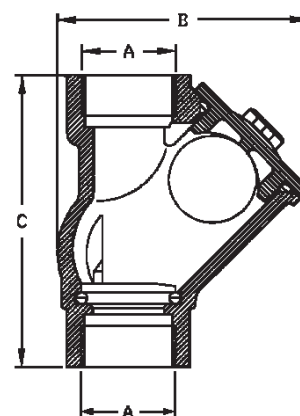


## Teknisk beskrivelse

DN mm	Tilko- bling	Kv m <sup>3</sup> /h	Åpnings- trykk mvp	Maks. arbeidstrykk bar	Test- trykk bar	Maks temp. °C
25	G 1	20	0,038			
32	G 1 1/4	29	0,044			
40	G 1 1/2	58	0,053	10	16	50
50	G 2	78	0,065			
65	G 2 1/2	110	0,080			

## Referanser, dimensjoner

DN mm	A mm	B mm	C mm	Vekt kg	Esco nr.	NRF nr.
25	G 1	95,0	114,0	1,3	65080025	554 3326
32	G 1 1/4	110,5	132,0	1,9	65080032	554 3328
40	G 1 1/2	121,0	145,0	2,5	65080040	554 3331
50	G 2	144,0	173,5	3,5	65080050	554 3333
65	G 2 1/2	174,5	200,0	6,2	65080065	554 3335



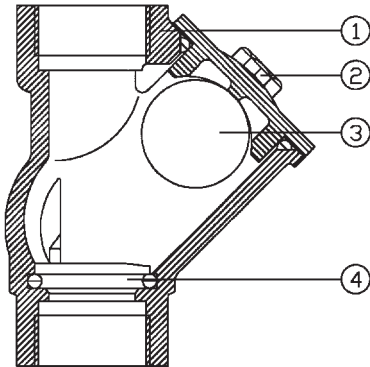
Ulefos AS påtar seg ikke ansvar for eventuelle feil i sine datablader, brosjyrer eller annet trykket materiale. Ulefos AS forbeholder seg rett til konstruksjonsendringer av sine produkter uten forvarsel. Dette gjelder også produkter som inngår i allerede definerte ordre under forutsetning av at avtalte spesifikasjoner ikke endres. Samtlige varemærker i dette materialet er respektive firma sin eiendom.

# S-6508 SOCLA Tilbakeslagsventil type 508

B-system

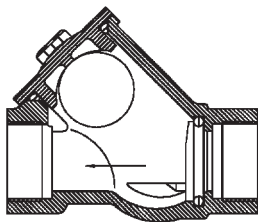
Serienr. 09-04

## Materialspesifikasjon

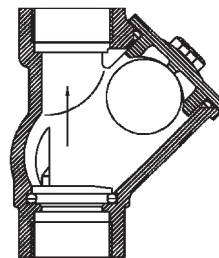


Pos	Detalj	Materialer
1	Ventilhus	EN- GJL- 250
2	Bolter/muttere	Kadmium stål
3	Kule	PF, fenolformaldehyd
4	Ventilsete	Gummi (NBR)

## Monteringsmuligheter



Tilbakeslagsventilen skal monteres i henhold til retnings-pil på ventilhus. Ved lodrett montering skal gjennom-strømningen være stigende rettet.



Ved horisontal montering skal kulehuset plasseres over horisontalen på ventilen.