

# ICOPAL VAFLEX



Vindsperre

Blå katalog:  
Gruppe: 32  
September 2003



VAFLEX



## Icopal as

Postboks 55, 1472 Fjellhamar  
Telefon 67 97 90 00  
Telefax 67 90 58 77  
E-post: icopalservice@icopal.com  
Eller besøk våre hjemmesider:  
www.icopal.no

# Icopal Vaflex vindsperre

## Bruksområder

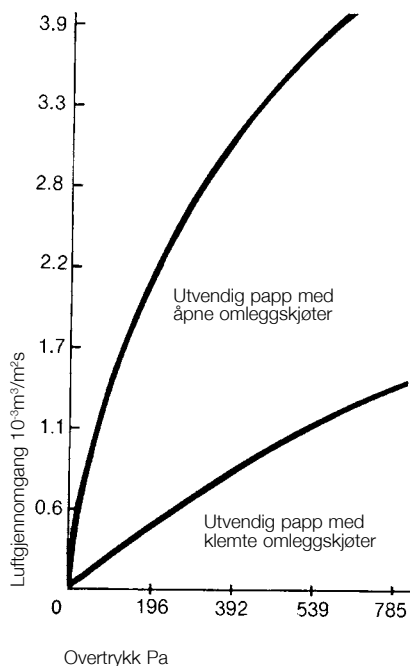
Icopal Vaflex vindsperre er en bitumenimpregnert, vaflet cellulosepapp med god smidighet og styrke. Den er lett å håndtere, selv i kulde. Icopal Vaflex brukes på den "kalde" siden av isolasjonen i yttervegger, tak og gulv. Den er vindtett, men dampåpen og tilfredsstillende kravene til en effektiv vindsperre.

## Montering

Det er avgjørende for den ferdige konstruksjonens funksjonsdyktighet at man er omhyggelig med detaljene.

Ikke minst gjelder dette oppsett av vindsperre. Alle skjøter må være "klemte".

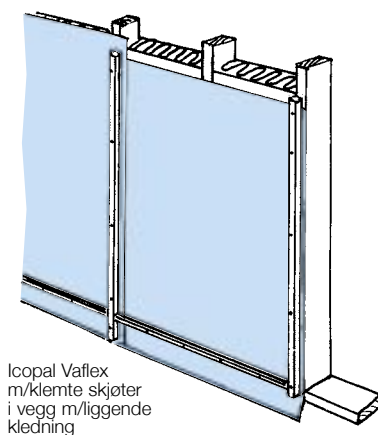
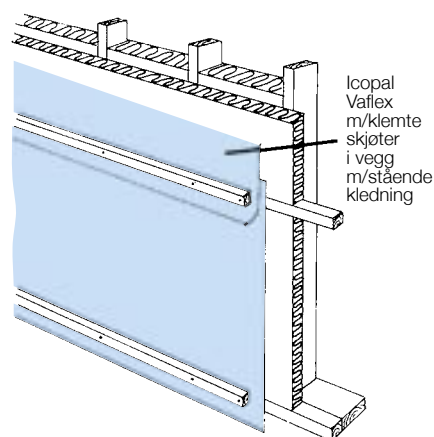
Nedenfor er angitt luftgjennomgang i en vegg med åpne, respektive klemte skjøter på vindsperran.



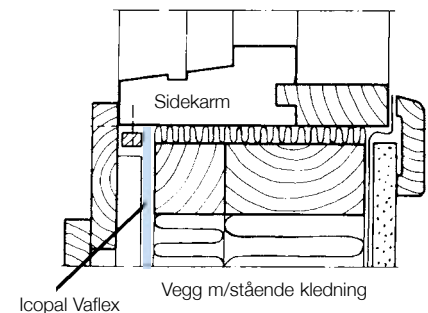
| Tekniske data |   | Vaflex                           | NS 3533   |
|---------------|---|----------------------------------|-----------|
| Dimensjoner   | m   | 0,67 x 30<br>1 x 20<br>1,25 x 16 |           |
| Areal pr rull | m <sup>2</sup>                                      | 20                               |           |
| Vekt pr rull  | kg  | 10                               |           |
| Dampåpenhet   | 10 <sup>-10</sup> kg/m <sup>2</sup> sPa             | 8,3                              | min. 1.0  |
| Vindtetthet   | 10 <sup>-6</sup> m <sup>3</sup> /m <sup>2</sup> sPa | 1,4                              | maks. 2.8 |

## Detaljer

Icopal Vaflex er smidig å bruke. Det gjør at man lettere kan sikre utsatte detaljer. Figurene viser alternative monteringsmetoder for Icopal vindsperre.



Eksempel på tetting mot vindu i trevegg. Det er avgjørende at Vaflex dekker smyget og klemmes mot karmen.



Vær spesielt oppmerksom på overgangen mellom bjelkelag og vegg.

