

Konsoll AK F 80/30 Q

Bruksområde

Konsoll for montering til Bjelkeprofil TP F 80, og til Bjelkekonsoll TKO F 80, eller som en tverrbjelke med påmontert respektive anslutningsdel.

Beskrivelse

Leveres med påmontert Endebeskytter ADK F 80/30. Festeplate er sveiset til Bjelkeprofil F 80/30.

Materiale

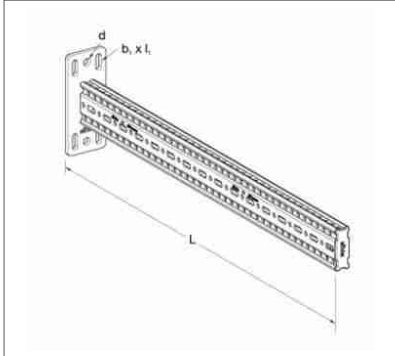
Festeplate: Stål, kvalitet S235 JR, overflatebehandlet HCP
Bjelkeprofil: Stål, kvalitet S235 JR, overflatebehandlet HCP

Godkjennelse

MPA godkjent

Montering

Monteres til Bjelke F 80 med Formlock skruen FLS F



Type	L [mm]	Festeplaten [mm]	Hullbilde
AK F 80/30 Q 400	400	190 x 80 x 8	M10
AK F 80/30 Q 800	800	190 x 80 x 8	M10

Type	Vekt [kg]	Ant/pk [stk]	Varenr
AK F 80/30 Q 400	2.500	1	3446832 *
AK F 80/30 Q 800	4.300	1	3446833 *

* Leveringstid 8-10 arbeidsdager

