

## MONTERING- OG VEDLIKEHOLD AV BRANN- OG LYDDØRER

Produktgarantien tar utgangspunkt i Garantivilkår for dører og vinduer av AS Viljandi Aken ja Uks.

- Det er ikke tillatt å endre målene på produktet eller skjære i det. Konsulter ved behov med en representant for fabrikken.
- Dører må ikke lagres i kalde og fuktige rom.
- Produktet må ikke stables direkte på jord eller betong, men på et plant, sterkt og tørt underlag.
- Under oppussing bør døren dekkes med byggepapp eller plast for å hindre skader.
- Ytterdøra med brannsertifisering er beregnet til bruk der det er høyere temperaturforskjell enn +/- 5 grader. Døren må monteres slik at den ikke er utsatt for direkte vann og utsatt for sol. Døren bør beskyttes ved å montere den i en nisje i veggen eller ved å montere solbeskyttende tak over døren. Dører i mørke fargetoner kan kuve og vil mattes dersom de utsettes for intenst solskinn. For å bevare døren skal det ikke ligge snø mot den over lengere tidsrom. Døren skal ikke monteres slik at dørbblad kan vrenses av vindkrefter.
- Innerdøren er beregnet for bruk i offentlige og private bygg for å stenge mellom brannseksjoner. Temperaturforskjellen mellom rommene på hver side av døren kan ikke overstige 5 °C. Under reparasjonsarbeid bør døren beskyttes med byggkartong eller plastfolie for å unngå at døren skades under arbeidet.

### Montering

1. Før montering av døren, må det kontrolleres at dørens mål passer med døråpningen. Når du måler døråpningen, kontroller også størrelse og at vinkelen er rett. Døråpningen skal være 10-50 mm større enn dørkarmens yttermål. Juster døråpningen ved behov.
  2. Før montering skal du kontrollere produktets kvalitet og at den tilsvarer bestillingen og ikke er skadet.
  3. Ta ut dørbildet fra dørkarmen.
  4. Montere fast dørkarm:
    - 4.1. Montering ved hjelp av trekiler, se Figur 1
      - 4.1.1. Flytt dørkarmen til døråpningen og feste ved hjelp av trekiler (1). Sett kilene nære justeringsskruene og under terskelen om nødvendig (8).
      - 4.1.2. Når du benytter vater og målebånd, kontroller at den monterte dørkarmen er i vater (2) og at hjørnene er vinkelrette (3).
      - 4.1.3. Merk av innfestingspunktene på veggen. Skruer med Ø 6 x 110 eller ESSVE systemet anbefales. Om avstanden mellom dem er mindre enn 10 mm, kan man anvende skruer 6 x 90 under forutsetning av at man også bruker metallplugg med Ø 8 x 60 mm. Løsne karmen, borre hullene og plassere pluggen i de borrede hullene. Man kan hoppe over dette steget om det er treverk.
      - 4.1.4. Om du har markert ferdig, gjenta steg 4.1.1. og 4.1.2.
      - 4.1.5. Fest den vertikale karmsiden med hengslene stødig i veggen (4) etter at du har sjekket at karmen sitter loddrett. Det kan kontrolleres ved hjelp av en rett planke eller et langt vater.
    - 4.2. Montering med karmhylser (TEMA eller Kartro Adjufix systemet), se Figur 2
      - 4.2.1. Skru inn hylser med gjenger i de forborrede hullene på langsidenes utside (Steg 1 og 2).
      - 4.2.2. Juster karmens avstand fra veggen (Steg 3).
      - 4.2.3. Ved trekonstruksjon bruk fastskruer (Steg 4). Ved montering i betong, lettbetong, tegl o. l. borre hullet rett igjennom hylsen (Steg 3-1). Rengjør deretter det borrede hullet for støv (steg 3-2) og plassere skruepluggen i de forborrede hullene (Steg 3-3), bruk monteringsverktøyet for å trykke de dypere inn i veggen (Steg 3-4).
      - 4.2.4. Monter fastskruene (Steg 4).
      - 4.2.5. Juster karmens avstand fra veggen (Steg 5). Ved tunge dører, bl.a. EI30/35dB og EI30/40dB bruk kiler i tillegg til hylser.
      - 4.2.6. Etter at du har forsikret deg om at karmen sitter loddrett, fest karmen med skruer (Steg 6).
- (Se Figur 1)
5. Montere dørbildet på karmhengselet og kontroller ved hjelp av dørbildet og loddet/vateret (5) at den andre karmen sitter rett. Om døren kan lukkes og åpnes uten problem, fest den andre karmen til veggen (6). Kontroller at karmåpningen er like bred både oppe og nede. Om ikke, justere med kilene og skruene ved behov. Heng døren på plass og sjekk at det er like stor åpning mellom dør og karm hele veien, ellers juster med kilene og skruene.
  6. Kontroller at mellomrommet mellom dør og karm er  $(2,5 \pm 1,5 \text{ mm})$  likt rundt hele dørsettet.
  7. Juster glippens jevnhet med hengslene om det behøves.
  8. For å kunne lukke døren tettere, juster sluttstykket.
  9. Montere plastpluggene som er inkludert i forpakningen, i skruerhullene (7).
  10. Tette mellomrommet mellom vegg og dørkarm med ubrennbar stenull (A1 eller A2-s1,d0) og tette med lister. Overflatebehandle mellomrommet fram til dørkarmen. Ved overflatebehandling av dørpostene, beskytt dørsettet slik at det ikke blir skadet.
  11. Montere nødvendige øvrige beslag: vrider, låsbeslag, beslag til terskel osv.
- ✓ En brannør som brukes ofte skal gå igjen automatisk. For dette benytter man automatisk lukkemekanisme som er beregnet for dørbild på 80 kg og tyngre. Lukkemekanisme brukes ikke på dører som skal låses.
  - ✓ Når det gjelder gipsvegger skal det forsterkes med forsterkede komponenter i hjørnet.

### Dørens vedlikehold

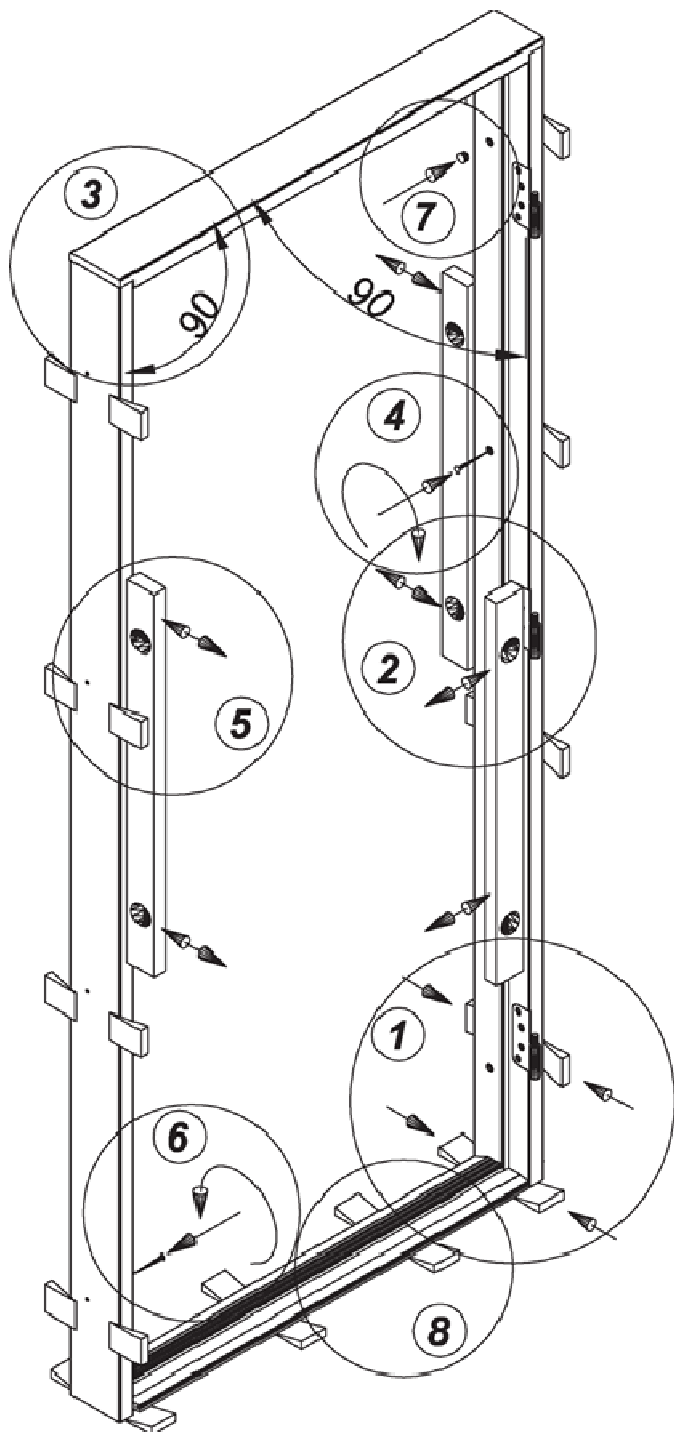
- Kontroller regelmessig at lås, hengsler og vrider er godt festet. Dra til skruene eller bytt ut slitne og/eller skadede deler ved behov. Smør låsen og hengslene ved behov med oljer bergenet for dette formålet.
- Kontroller at man ikke har lagt til eller tatt bort noen deler som kan påvirke dørens funksjon.
- Kontroller at døren lukkes og at alle punkter treffer riktig posisjon slik at tetningslisten sitter tett rundt døren.
- Kontroller at alle komponenter sitter fast og at tetningen eller isolasjonsmaterialet ikke har blitt skadet.
- For rengjøring av dørene kan man bruke vann og en myk klut. Om døren er svært tilsmusset, kan man tilsette vaskemiddel i vaskevannet. **Man må ikke bruke rengjøringsmiddel med løse- eller slipemiddel.**
- Ytterdører med dekkfinér av teak er overflatebehandlet med teakolje fra fabrikk. Helst etter et par måneder, men senest ett år etter montering av døren, må dørbild og ramme (karm) oljes på nytt. For dette formålet brukes egnede fargeløse treoljer beregnet på utendørs bruk. Senere oljes døren en gang i året, eller etter behov slik at døren bevarer sitt vakre utseende. **Treolje må kun påføres tørre og rene overflater!**
- Glassflater skal pusses med egnet vaskemiddel. Kontroller etiketten på vaskemiddelet slik at det ikke skader overflaten.

### Tillatte avvik på regelmessig vedlikehold produkter:

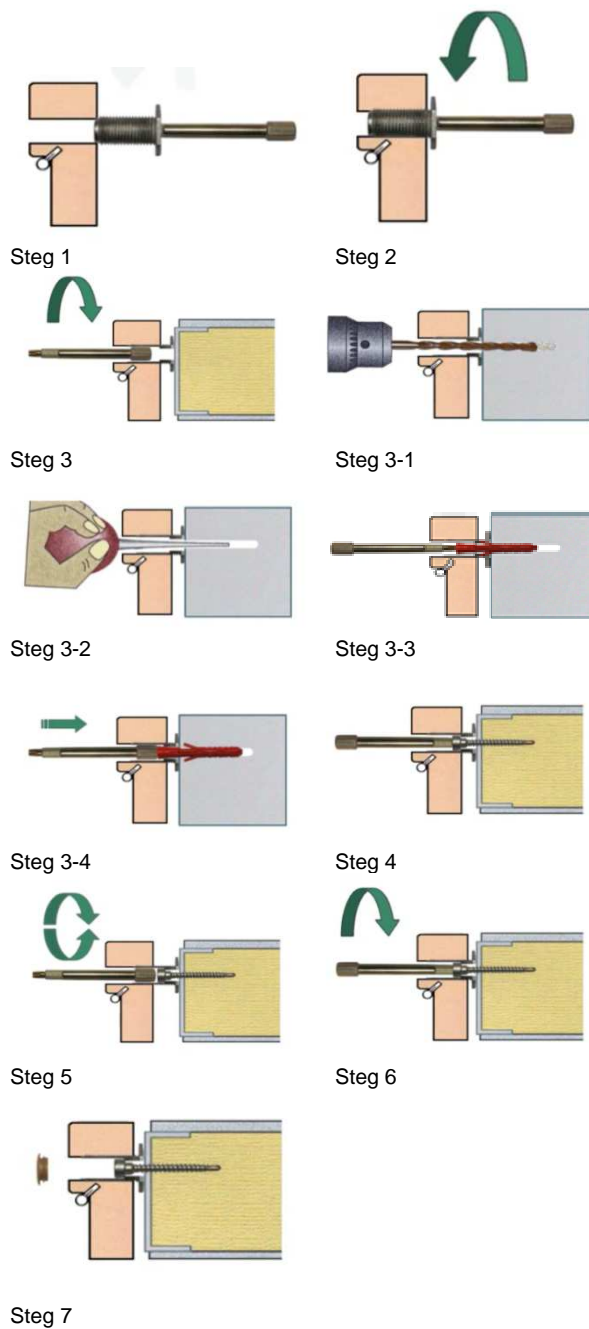
- Krummet dørbild opp til 2 mm per 1 m.
- Krummet dørkarm opp til 1 mm per 1 m.
- Forskjell mellom diagonalene i dørbildet opp til 2 mm.
- Kvaliteten på den malte overflaten, kontrollert visuelt fra 1-2 m avstand med lyset bakfra.

**MONTERING- OG VEDLIKEHOLD AV BRANN- OG LYDDØRER**

**Figur 1.** Montering ved hjelp av trekiler



**Figur 2.** Montering med karmhylser



Produktets ID nummer .....

Tidspunkt for montering .....

Montert av .....