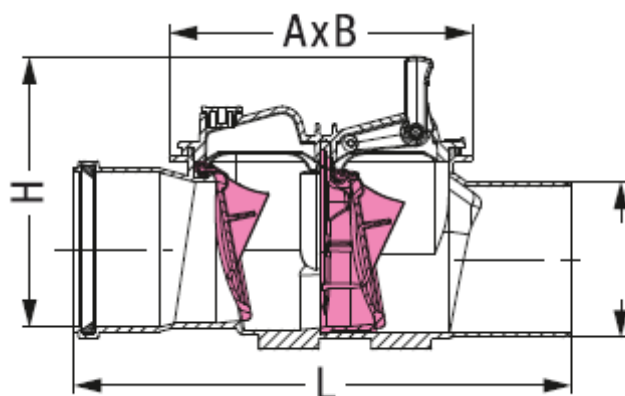
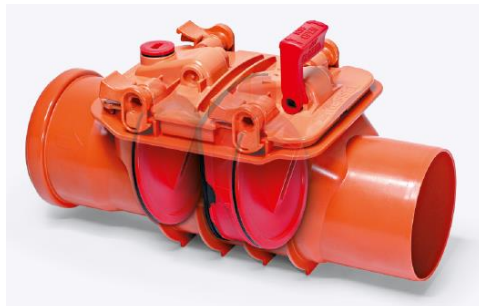


KESSEL Tilbakeslagsventil Staufix

Produsert iht. NS-EN-13564, type 2, av polymer.
For frittstående installasjon.

Installasjonsareal: 650 x 300 mm

Tilbakeslagsventil med to frittstående klaffer. En kan stenges og låses i lukket posisjon manuelt.



Ø mm	NRF	L mm	H mm	A x B	Artikkelnr.
110	2259085	355	180 + 25	205 x 155	KE-73100
125	2259086	405	240 + 40	270 x 200	KE-73125
160	2259087	450	240 + 40	270 x 200	KE-73150
200	2259088	530	278 + 50	353 x 248	KE-73200