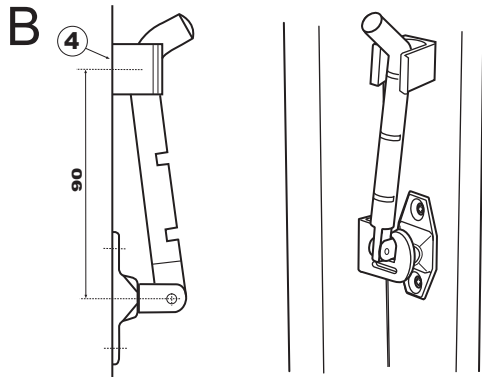
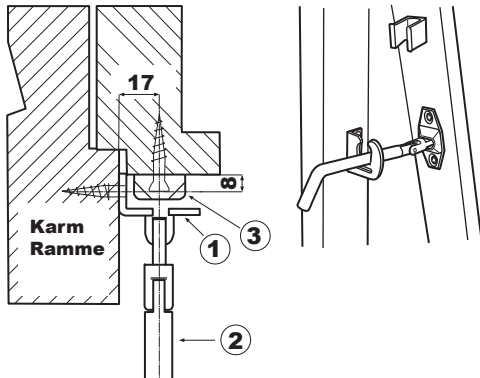


habo®

A Fönsterbåge Vindueskarm



(SE)

Monteringsanvisning för Vådringsbeslag 3850 för utåtgående fönster/dörrar.

Bild A

- 1 Karmbeslag
- 2 Stång
- 3 Konsol
- 4 Clips ???

Viktigt! Innan beslaget skruvas fast med de medlevererade envägsskruvarna – provmontera med vanliga träskruvar. När du efter provmontering kan konstatera att beslaget sitter och fungerar riktigt – slutmontera med envägsskruvarna vilka försvårar att beslaget kan tas bort. Använd PZD2 skruvmejsel eller bit och förborra med 2mm borr. Vid breda topphängda fönster bör man montera ett beslag på varje sida.

1. Sikringsbeslaget monteras som teckningen till vänster visar med fönstret/dörren i stängt läge. Konsolen (3) monteras på fönsterbågen 17 mm från karmsidan till skruvhålen och min. 145 mm från karmens underdel till konsolens översta kant. Därefter monteras karmbeslaget (1) 8 mm från fönsterbågens/dörrens insida till skruvhålen. Stången (2) skall fritt kunna passera genom hålet i karmbeslaget fram till stångens bockning. Förborra med 2 mm borr. Fönstret bör inte kunna öppnas mer än 100 mm.

Bild B

2. För att kunna öppna fönstret/dörren utan säkringsfunktionen skall fönstret/dörren stängas helt och stången lyfts upp i lodrät position och

(DK)

Monteringsanvisning for Sikringsbeslag 3850 til udadgående vinduer og døre.

Billede A

- 1 Karmbeslag
- 2 Sikringsstang
- 3 Konsol
- 4 Holdeclips

Viktigt! Inden sikringsbeslaget skrues fast med de medfølgende énvejsskruer - prøvemonteres beslaget med almindelige træskruer. Når det ved prøvemonteringen er konstateret, at beslaget sidder og fungerer rigtigt, udskiftes de almindelige træskruer med de medfølgende énvejsskruer, der sikrer, at beslaget vanskeligt kan skrues af. Benyt en pozidrive nr 2 (PZD2) skruetrækker eller bit, og forbor med 2 mm bor. Ved brede tophængte vinduer bør man montere et sikringsbeslag i hver side.

1. Sikringsbeslaget monteres som vist på tegningen til høyre, når vinduet/døren er lukket. Sikringsbeslagets konsoll (3) monteres på vinduesrammen/døren 17 mm fra karmsiden til skruerhul, og i en høyde på min. 145 mm fra vindueskarmens bund til øverste skruerhul.

Derefter monteres karmbeslaget (1) 8 mm fra vinduesrammens/dørens inder-side til skruerhul. Sikringsstangen (2) skal frit kunne passere gjennom hullet i karmbeslaget ud til stangens ombuk, når vinduet/ døren åpnes på klem. Forbor med 2 mm bor. Vinduet må ikke kunne åpnes mere end 100 mm.

Billede B

2. For at åpne vinduet/døren uhindret skal vinduet/døren lukkes helt, og sikringsstangen løftes opp til lodret og evt. klemmes fast i holdeklipsen (4). Ved brede tophængte vinduer bør man montere et sikringsbeslag i hver side av vinduet.

habo®

Small things. Big difference.

Habo Gruppen AB | Box 203 | 566 24 HABO
Tel 036-484 00 | Fax 036-414 55
info@habo.com | www.habo.com

Ⓝ Monteringsanvisning sikringsbeslag 3850 for utgående vindu/dør.

Bilde A

- 1 Karmbeslag
- 2 Sikringsstang
- 3 Konsoll
- 4 Holdeklips

Viktig! Før sikringsbeslaget skrues fast med de medleverte enveisskruene - prøvemonter beslaget med vanlige skruer. Når det etter prøvemontering og testing fungerer greit, byttes skruene ut med de medfølgende enveisskruer. Dette medfører at beslaget ikke kan fjernes etterpå. Benytt skrutrekker/bits med posidrive nr 2 (PZ2). Forbor med 2 mm bor. Ved brede tophengslet vinduer, bør man montere ett sikringsbeslag på begge sider.

1. Sikringsbeslag monteres som vist på tegningen til høyre, når vindu/dør er lukket Sikringsbeslagets konsoll (3) monteres på vindusrammen/dørblad, 17 mm fra karm siden (Senter skruer) og i en høyde på minimum 145 mm fra vinduskarmens bunn til øverste skruerhull. Deretter monteres karmbeslaget (1) 8 mm fra vindusrammens/dørens innside til skruerhull. Sikringsstangen (2) skal fritt kunne passere gjennom hullet i karmbeslaget frem til bøyen på stangen. Forbor skruerhull med 2 mm bor. Vinduet bør ikke åpnes mer en 100 mm.

Bilde B

2. For å kunne åpne vinduet/dør uten sikringsfunksjon, skal vindu/dør stenges helt og stangen løftes opp i loddrett posisjon og festes i klipsen.

