

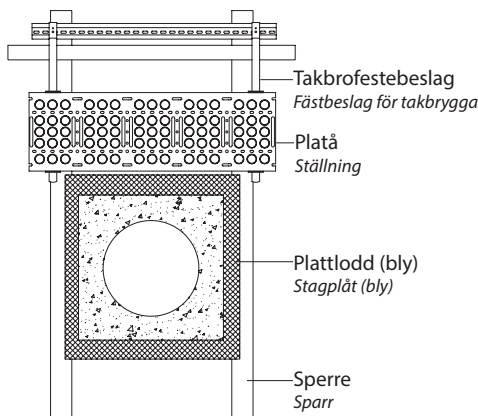


## Monteringsbeskrivelse, Feieplåtå FP8 Monteringsbeskrivning, Sotningsst llning FP8

TA-4-07-20

16.10.13 / R8

### FELLES FOR ALLE FEIEPL T  / Gemensamt f r alla sotningsst llningar vid montering



Det er et krav at takbrofestebelegene festes til en innfesteskinn, eller festes til en spesial innfesteskinne. (Shingel/papptak)  
Den frie enden p  en rist m  ikke stikke lengre ut enn 25 cm (avstand fra takbrofestebeleg til ristens ende). Det m  brukes skruedrill ved montering.

Feiepl t  leveres komplett med pl t  og innfestepakke.  
**NB! Kan ikke kobles sammen til rekke**

Takbrofestebelegene m  ikke ligge p  plattloddet rundt pipen

Takbryggens f stbeleg m  f stes i en inf stningsskena eller s rskild inf stningsskena. (Shingel/papptak)

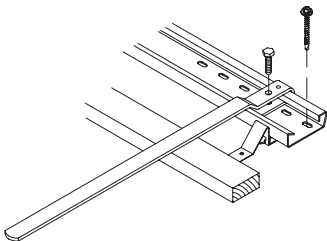
Den fria  nden p  ett galler f r ikke stikke ut l ngre  n 25 cm (avst nd fra takbryggens f stbeleg till gallrets  nde). Du b r anv nda bormaskin/skrudragare vid montering.

Sotningsplattformen leveres komplett med plattform og inf stningspakke. **Obs! Kan ikke kopplas sammen til g ngv g.**

Takbryggens f stbeleg f r ikke ligge p  stagpl ten kring skorstenen.

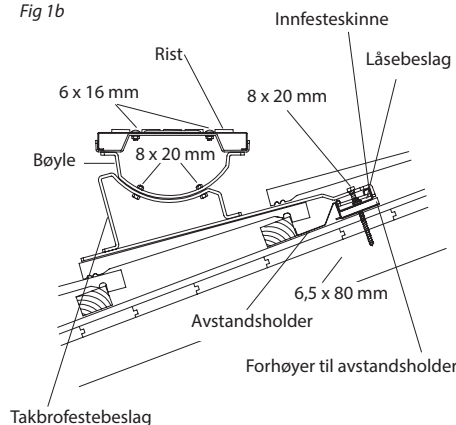
### TEGL-, BETONG- OG SKIFERTAK / Tegl-, betong og skiffertak

Fig 1 a



a) Innfesteskinnene monteres ved hjelp av avstandsholdere. Avstandsholderen er beregnet for 23 mm lekttykkelse. Ved tykkere lekter m  ekstra forh yningsbeleg benyttes i tillegg. Avstandsholder legges ned mot lekt over taksperr og innfesteskinne legges i avstandsholder og skrues til taksperr ved hjelp av 6,5 x 80 mm rustfri treskrue. P se at skrue treffer mest mulig midt i sperren! Minimum 30 mm av skrue m  g  ned i sperren. Ved tykkere undertak/sl yfer m  lengre skrue benyttes.

Fig 1 b



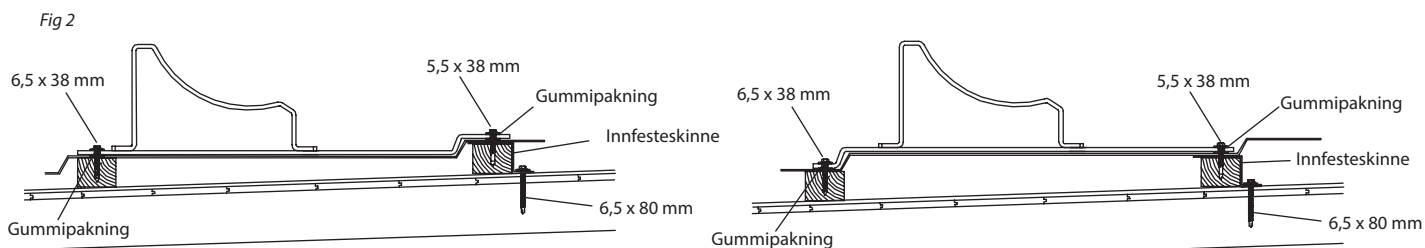
b) Legg takbrofestebelegene over innfesteskinnen og vri l sebeleg fast ned i innfesteskinnen, sru fast skruen. (fig. 1 a) P se at takbrofestebelegene ligger i b lgebunnen. Det er anbefalt at en kapper bort knastene p  undersiden av taksteinen for   f  en bedre tilpasning der takbrofestebeleg kommer ut p  taket. Takbrofestebelegene m  ikke ligge p  plattloddet rundt pipen.

c) B yler skrues til takbrofestebeleg med 2 stk. M 8x20 mm rustfri sekskantskrue med mutter, og justeres i forhold til takvinkelen. Ristene skrues til b ylerne med 2 stk. 6x16 mm l seskrue med fl nsmuttr. (fig. 1 b)

a) Inf stningsskenorna monteres med hjelp av avst ndsh llare. Avst ndsh llaren  r beregnet for 23 mm l kttjocklek. Vid tjockare l kt m ste en extra h jningsprofil anv ndas. Avst ndsh llaren legges mot l kten  ver taksperr, inf stningsskenan legges i avst ndsh llaren og skrues fast i taksperr med rostfria 6,5 x 80 mm tr skruvar. Se till att skruvarna f sts s  n ra mitten av taksperr som m jligt. Skruen m ste f  bra f ste i taksperr! Minst 30 mm av skrue m ste g  ned i taksperr. Vid tjockare undertak/l kt m ste l ngre skrue anv ndas.

b) L gg takbryggens f stbeleg  ver inf stningsskenan og vrid fast l sebeleg i inf stningsskenan. Skruva sedan fast skruen (fig. 1 a). Se till att takbryggens f stbeleg ligger i v gbotten. Du b r kapa bort oj mnheter p  undersiden av takstenen for att f  b ttre tillpassning der takbryggens f stbeleg kommer ut p  taket. Takbryggens f stbeleg f r ikke ligge p  stagpl ten kring skorstenen

c) Byglarna skrues fast i takbryggens f stbeleg med 2 st. rostfria M8 x 20 mm sekskantskrue med muttr og justeres i f rh llande till takvinkeln. Gallren f sts i byglarna med 2 st. 6 x 16 mm l sskrue med fl nsmuttr (fig. 1 b).



a) Feieplåtets plassering må bestemmes før takplatene legges. En må beregne og måle opp slik at innfesteskinnen plasseres riktig og kan gjenfinnes etter at platene er montert.

b) På øverste lekt hvor takbrofestebeslagene skal skrues fast, må det monteres innfesteskinne. Dersom lektene er høyere enn innfesteskinnen må medpakket firkantskiver legges under skinnen i skrupunktene. Innfesteskinnen monteres over lekt og skrues fast til takspærret med rustfrie, selvborende skruer 6,5x80 mm. Påse at skruene treffer mest mulig midt i sperren. Det er et krav at skruen får godt feste i sperren! Minimum 30 mm av skruen må gå ned i sperren. Ved tykkere undertak/sløyfer må lengre skruer benyttes.

c) Takplatene legges.

d) Takbrofestebeslagene festes i øverste ende med rustfri, selvborende skrue 5,5 x 38 mm, som skrues gjennom takplaten og innfesteskinne og ned i trelekten. I nederste ende skrues en 6,5x 38 mm rustfri, treskrue gjennom beslaget, takplaten og ned i trelekten. Husk gummipakning mellom takbrofestebeslagene og takplaten. Takbrofestebeslagene skal ligge i bølgbunnen på plateprofilen. Takbro-festebeslagene må ikke ligge på plattlod-det rundt pipen. (fig. 2)

e) Bøylar skrues til takbrofestebeslagene med 2 stk. M 8x20 mm rustfri sekskantskrue med mutter, og justeres i forhold til takvinkelen. Ristene skrues til bøylene med 2 stk. 6x16 mm låseskrue med flensmutter. (fig. 1 b)

a) Sotningsstillingens plassering må bestemmes innan takplåtarna leggs. Beräkningar och mätningar måste utföras så att infästningsskenan kan placeras rätt och går att hitta efter att plåtarna har lagts.

b) Där takbryggans fästbeslag ska fästas i den översta läkten måste en infästningsskena monteras. Om läkten är högre än infästningsskenan måste de medföljande firkantsskivorna läggas under skenan vid skruvpunkterna. Infästningsskenan monterar över läkten och skrivas fast i takspärren med rostfria, självborande 6,5 x 80 mm skruvar. Se till att skruvarna fästs så nära mitten av takspärren som möjligt. Skruven måste få bra fäste i takspärren! Minst 30 mm av skruven måste gå ned i takspärren. Vid tjockare undertak/läkt måste längre skruvar användas.

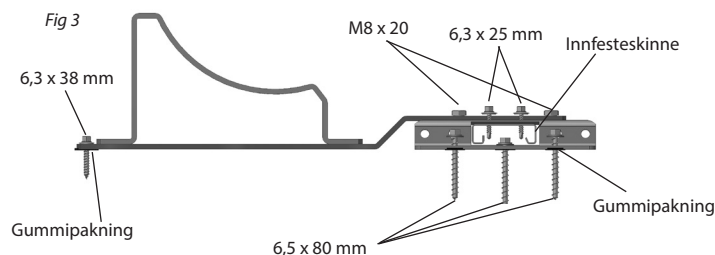
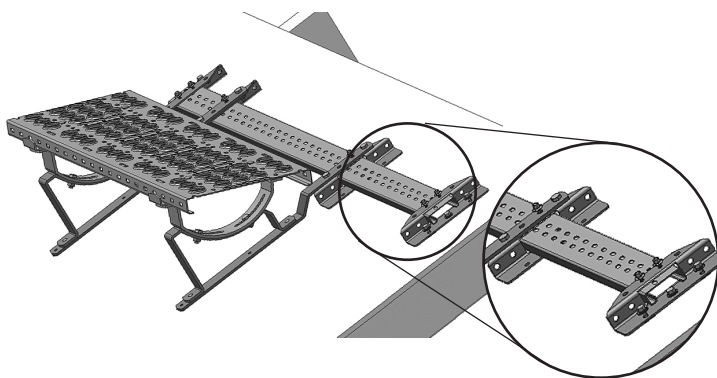
c) Takplåtarna läggs.

d) Takbryggans fästbeslag fästs i den översta änden med rostfria, självborande 5,5 x 38 mm skruvar, som skrivas igenom takplåten och infästningsskenan och ned i träläkten. I den nedersta änden skrivas 1 st. rostfri 6,5 x 38 mm träskruv genom beslaget och takplåten och vidare ned i träläkten. Kom ihåg att använda gummipackning mellan takbryggans fästbeslag och takplåten. Takbryggans fästbeslag ska ligga i vågbotten av plåtprofilerna. Takbryggans fästbeslag får inte ligga på stagplåten kring skorstenen (fig. 2).

e) Byglarna skrivas fast i takbryggans fästbeslag med 2 st. rostfria M 8 x 20 mm sexkantskrugar med muttrar och justeras i förhållande till takvinkeln. Gallren fästs i byglarna med 2 st. 6 x 16 mm låsskrugar med flänsmuttrar (fig. 1 b).

#### Feieplåtå FP8 Taktype

FP8 K-121 T	Plegel-, Kami- Alsvåg-, Teliska takplate, Korrugal (gammel), Kami S-plate
FP8 P-135 T	Plannja Korrugal/Multipanne, Pamir
FP8 P-140 T	Elite, Diplomtak, Plannja Korrugal/Royal taksteinplate Lindab takplate, Harmoni
FP8 T-166 T	Jovi panne, CCB panne, Eurotak, Verform/Permanentpanne Rydabpanne, Scanpanna, Borga, Regent
FP8 E-119 T	Lindab-, Elite taksteinplate, Plannja takpanne
FP8 Ø-170 T	ØKO Classic taksteinplate, Maxi takpanne
FP8 KS-170 T	Karlsens Stålpanne
FP8 P-111 T	Korrugerte takplater, TRP-plate



a) Taket tekkes ferdig. Man må være sikker på å lokalisere takstolene, slik at innfesteskinnen kan festes i disse.

b) De midtre og de ytre festebøylene føres inn på skinnen som vist på figuren. Neoprenpakninger limes under hullene mot taket på de ytre festebøylene, og bøylene skrues fast over taksperrene med 3 stk 6,5x80 mm rustfrie skruer.

Dersom en skrue kommer midt mellom 2 shingeltunger, kan en ekstra neoprenpakning limes under for å utjevne høydeforskjellen. Påse at skruene treffer mest mulig midt i sperret. Minimum 30 mm av skruen må gå ned i sperret, alternativt må lengre skruer skaffes.

c) Skinnen låses i de ytre festebøylene ved hjelp av 2 stk 6,3x25 mm rustfrie borskruer. Skruene skal ikke treffe de avlange hullene, men bores gjennom skinnen

d) Konsollene skrues til de midtre festebøylene med 2 stk sekskant-skruer M8x20 m/mutter og justeres sideveis slik at det passer med plattformens plassering før festebøylene låses til skinnen med 1 stk 6,3x25 mm rustfri borskruer. Skruene skal ikke treffe de avlange hullene, men bores gjennom skinnen. Nedre ende av konsollen festes til taket ved hjelp av en 6,3 x 38 mm rustfri skrue. Husk neoprenpakning mellom konsoll og tak

e) Takbrobøyer skrues til konsollene med 2 stk M8x20 mm rustfri sekskantskruer m/mutter, og justeres i forhold til takvinkelen. Plattformen skrues til bøylene med 2 stk M6x16 mm låseskruer m/flensmutter.(fig.1b)

a) *Taket läggs färdigt. Du måste vara noga med att lokalisera takstolarna så att infästningsskenan kan fästas i dem.*

b) *De mittersta och yttre fästbyglarna förs in på skenan enligt figuren. Neoprenpackningarna limmas under hålen mot taket på de yttre fästbyglarna, och byglarna skrivas fast över taksparren med 3 st. rostfria 6,5 x 80 mm skruvar.*

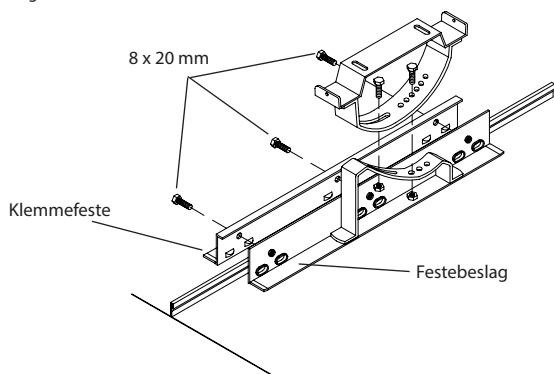
*Om en skruv hamnar mitt emellan 2 shingeltungor kan en extra neoprenpackning limmas undertill för att utjämna höjdskillnaden. Se till att skruven hamnar så nära mitten av sparren som möjligt. Minst 30 mm av skruven måste sitta i taksparren, annars får du skaffa längre skruvar.*

c) *Skenorna låses fast i de yttre fästbyglarna med hjälp av 2 st. rostfria 6,3 x 25 mm borskruvar. Skruvarna får inte träffa de avlånga hålen, utan borras genom skenorna.*

d) *Konsolerna skrivas fast i de mittersta fästbyglarna med 2 st. M8 x 20 mm sexkantsskruvar med mutter. Justera konsolerna i sidled så att de passas in efter plattformens placering innan fästbyglarna låses fast i skenan med 1 st. rostfri 6,3 x 25 mm borskruv. Skruvarna får inte träffa de avlånga hålen, utan borras igenom skenan. Nedre delen av konsolen fästs i taket med hjälp av 1 st. rostfri 6,3 x 38 mm skruv. Kom ihåg att använda neoprenpackning mellan konsol och tak.*

e) *Takbryggans byglar skrivas fast i konsolerna med 2 st. rostfria M8 x 20 mm sexkantsskruvar med muttrar och justeras i förhållande till takvinkeln. Plattformen fästs i byglarna med 2 st. M6 x 16 mm lås-skrugar med flänsmuttrar (fig. 1b).*

Fig 4



a) En förutsättning vid montering av takbryggssystem på ett bandtäckt tak är att takplåtarna är ordentligt fästa.

b) Takkroken och klämfästet monteras på varsin sida av falsen och skruvas samman med 3 st. 8 x 20 mm sexkantsskruvar (fig. 4). Skruvarna måste dras åt ordentligt så att falsen deformeras mellan hålen i fästbeslaget och spetsarna i klämfästet.

c) Takbryggans fästbeslag ska ligga så långt ut mot ändarna av varje enskilt galler som möjligt. Takbryggans fästbeslag får inte ligga på stagplåten kring skorstenen.

d) Byglarna skruvas fast i fästbeslagen med 2 st. rostfria 8 x 20 mm sexkantsskruvar med muttrar och justeras i förhållande till takvinkeln. Gallren fästs i byglarna med 2 st. 6 x 16 mm låsskruvar med flänsmuttrar (fig. 1 b).

a) En förutsetning för montering av takbryggssystem på båndtekket tak är att takplåtarna är försvarligt fästet.

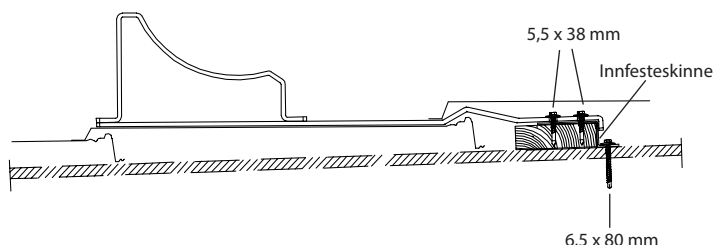
b) Takbryggfästebeslag och klemmefeste monteras på hver sin side av falsen og skruves sammen med 3 stk. 8x20 mm sekskantsskruver. (Fig. 4). Skruene må dras godt til slik at falsen deformeres mellom hullene i festebeslaget og spissene i klemmefeste.

c) Takbryggfestebeslagene skal ligge så langt ut mot endene av hver enkel rist som mulig, og takbryggfestebeslagene må ikke ligge på plattloddet rundt pipen.

d) Bøyler skruves til festebeslagene med 2 stk. 8x20 mm rustfri sekskantsskruver med mutter, og justeres i forhold til takvinkelen. Ristene skruves til bøylerne med 2 stk. 6x16 mm låseskruve med flensmutter. (fig. 1 b)

**PLANNJA COMBI / Plannja Combi / Regola**
**FP8 P-133 T**

Fig 5



a) Takbryggans fästbeslag ska monteras i en fästplatta som förstärks med en infästningsskena. Fästplattan placeras något ovanför plåtarna där fästbeslagen ligger.

b) Fästplattan ska vara minst lika lång som infästningsskenan, och 36 mm tjocklek. Minsta bredd är 73 cm. Fästplattan spikas fast. Om fästplattan är tjockare än infästningsskenan måste de medföljande fyrkantsskivorna läggas under skenan vid skruvpunkterna.

c) Infästningsskenan monteras över fästplattan och skruvas fast i takspärren med rostfria 6,5 x 80 mm självborrande skruvar. Se till att skruvarna fästs så nära mitten av takspärren som möjligt. Skruven måste få bra fäste i takspärren (fig. 5).

d) Takbryggans fästbeslag skruvas fast på infästningsskenan med rostfria 5,5 x 38 mm självborrande skruvar. Takbryggans fästbeslag ska ligga på vågtopparna på Plannja Combipanna, så långt ut mot kanten av varje enskilt galler som möjligt. Takbryggans fästbeslag får inte ligga på stagplåten kring skorstenen

e). Byglarna skruvas fast i fästbeslagen med 2 st. rostfria 8 x 20 mm sexkantsskruvar med muttrar och justeras i förhållande till takvinkeln. Gallren fästs i byglarna med 2 st. 6 x 16 mm låsskruvar och flänsmuttrar (fig. 1 b).

a) Takbryggfestebeslagene skal monteres til et festebord som forsterkes med en innfesteskinne. Festebordet plasseres litt ovenfor platene som festebeslagene ligger i.

b) Festebordet skal være minst like langt som innfesteskinnen, og 36 mm tykkelse, minimum bredde 73 cm. Festebordet spikres fast. Er festebordet tykkere en innfesteskinnen må medpakket firkantskiver legges under skinnen i skrupunktene.

c) Innfesteskinnen monteres over festebordet og skruves fast til takspærren med rustfrie, selvborende skruver 6,5x80 mm. Påse at skruene treffer mest mulig midt i spærren. Det er et krav at skruen får godt feste i spærren! (fig. 5)

d) Takbryggfestebeslagene skruves på infestesskinnen med rustfrie, selvborende skruver 5,5x38 mm. Takbryggfestebeslagene skal ligge på bølgetoppene på Plannja combipanne og og så langt ut mot endene av hver enkel rist som mulig. Takbryggfestebeslagene må ikke ligge på plattloddet rundt pipen.

e) Bøyler skruves til festebeslagene med 2 stk. 8x20 mm rustfri sekskantsskruver med mutter, og justeres i forhold til takvinkelen. Risten skruves til bøylerne med 2 stk. 6x16 mm låseskruve med flensmutter. (fig. 1 b)