

A-Serie

Waschtischarmatur
Washbasin faucet
Servantarmatur
Vaskearmatur/vægarmatur

A 10
A 20
A 30



Montage/Bedienungsanleitung
Installation/User manual
Monterings/brukerveiledning
Monteringsvejledning

• Richtlinien zur Installation
• Installasjonsveiledning

• Wasserleitungsdrücke von Warmwasser und Kaltwasser müssen gleich sein.
 • Installation und Lagerung nur in frostsicheren Räumen.

• **Ab Datum des Erwerbes (Kaufbeleg) gewähren wir eine Garantie von 2 Jahren.**

• The water pressure for both the hot and cold water pipes should be equal.
 • Install and store in frost-proof rooms only.

• **We will guarantee the products for 2 years from the date of acquisition.**

• Installation guidelines
• Installations vejledning

• Trykket på kaldt og varmt vann skal være likt.

• Installasjon og lagring kun i frostsikre rom.

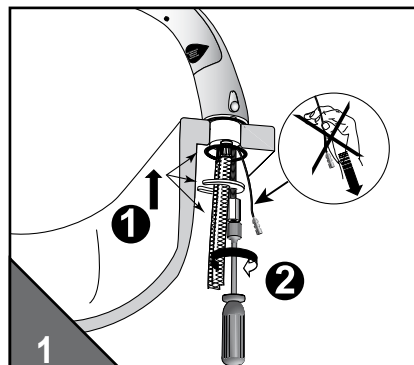
• **Vi garanterer produktene 2 år fra kjøpsdato.**

• Vandtrykket på koldt og varmt vand skal være det samme.

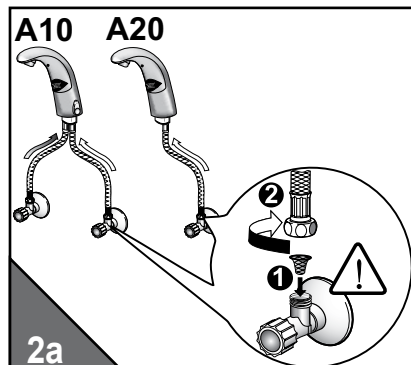
• Installering og opbevaring i frostsikre rum.

• **2 års garanti på produkterne fra købsdato.**

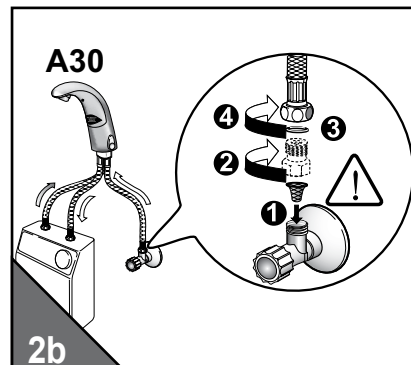
• Installation



• Installation

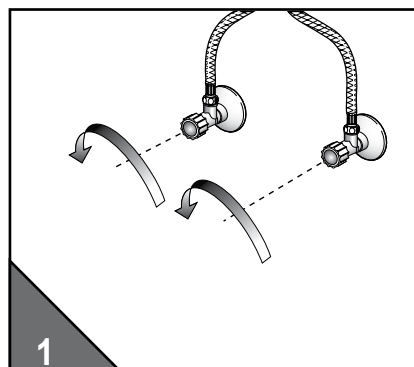


• Installasjon



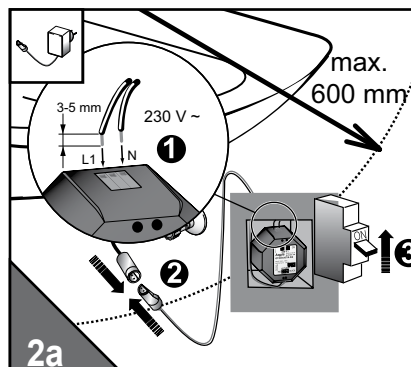
• Installation

• Inbetriebnahme
• Klargjøring for bruk

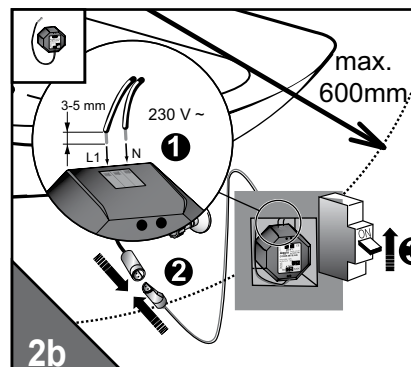


• Wassermenge einstellen!
 • Adjust water quantity!
 • Still vannmengde!
 • Indstilling af vandmængde

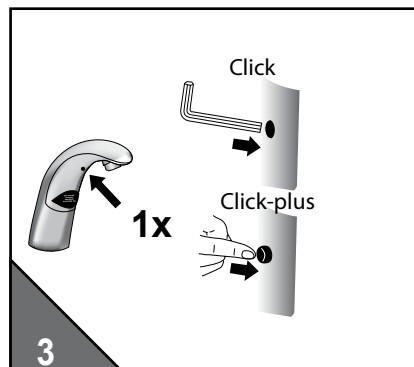
• Preparing for operation
• Klargjøring til brug



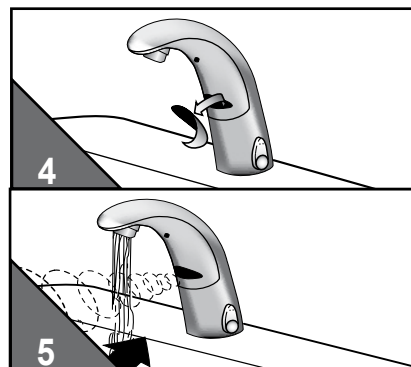
• Spannungsversorgung herstellen
 • Connect to the power supply
 • Opprette spenningsforsyning
 • Etablering af spændingsforsyning



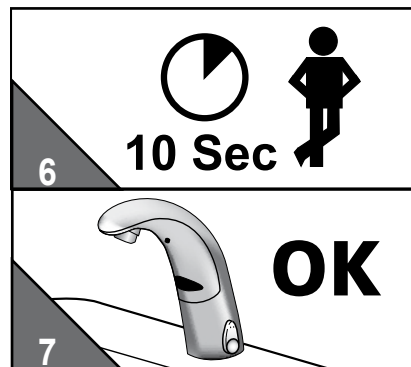
• Spannungsversorgung herstellen
 • Connect to the power supply
 • Opprette spenningsforsyning
 • Etablering af spændingsforsyning



...1x Taste drücken...Aufkleber entfernen...
 ...Press the key once...remove sticker...
 ...Trykk tasten 1 gang - vent...
 ...1x tryk på tasten - vente...



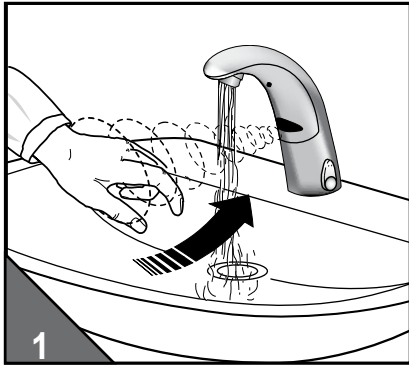
...Wasser fließt ca.4sec....
 ...Water flows for approx. 4 sec...
 ...Vann renner i ca. 4 sek....
 ...vandet løber i ca. 4 sek....



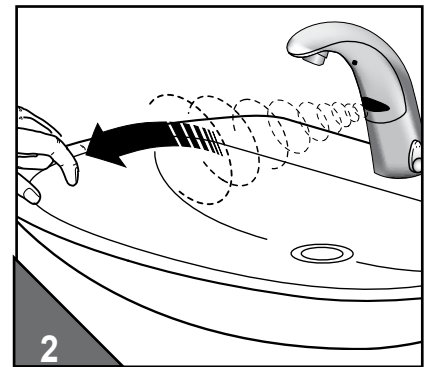
...10sec. warten - Betriebsbereit
 ...Wait 10 sec; ready for use
 ...Vent 10sek. - klar til drift
 ...vent 10 sek. - driftsklar

• Funktionen • functions • Funksjon • Funktioner

- Wasser "Ein"
- Water flow "On"
- Vannstrøm „På“
- Vand „Åben“

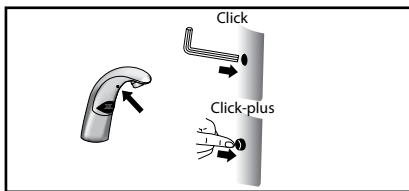


- Wasser "Aus"
- Water flow "Off"
- Vannstrøm „Av“
- Vand „lukket“

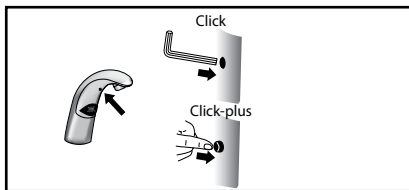
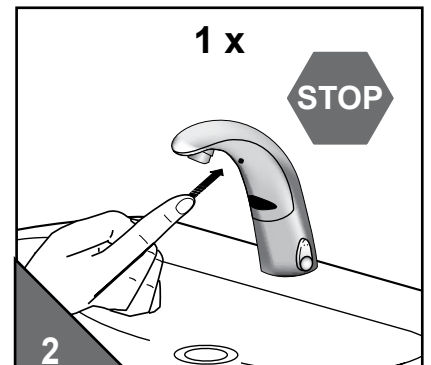
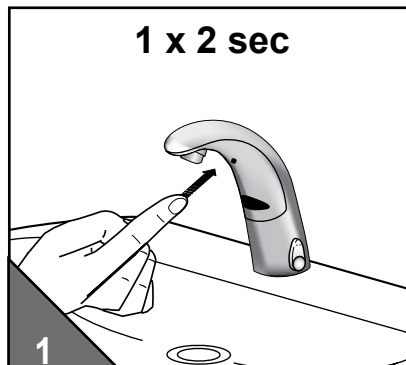


• Click

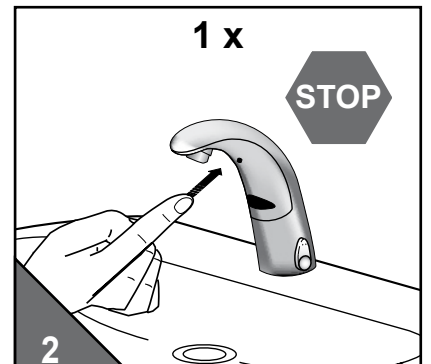
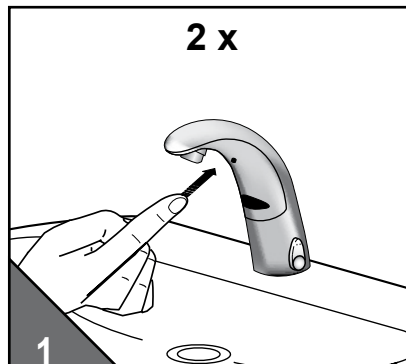
• Click-plus



- Dauer "Ein" (Wasser fließt max. 2 min)
- Continuous "On" (Water flows up to 2 min)
- Kontinuerlig „På“ (Vannet renner inntil 2min.)
- Click - Vand Åben (vandet løber op til 2min.)

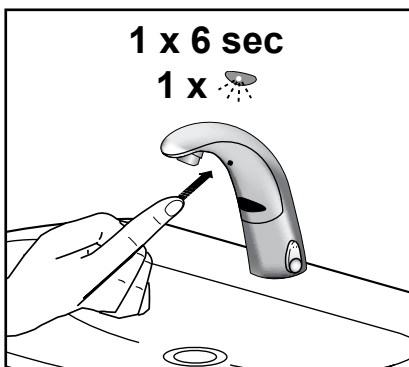


- Kurz "Aus" (Pause von max. 2 min)
- Intermittent "Off" (Water stops up to 2 min)
- Kort „Av“ (Vannet stopper inntil 2 min)
- Click - Vand lukket (vand stop indtil 2 min)

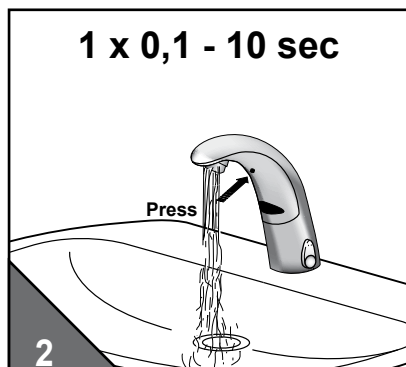


• Wassernachlaufzeit einstellen
• Innstille etterløpstid for vann

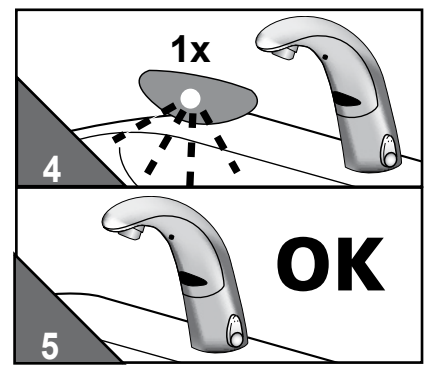
• Set the water flow duration
• Tidsindstilling af efterløb vand



- Taste 6sec drücken, loslassen...
- Press the key for approx. 6 sec Release...
- Trykk tasten i ca. 6 sek, slipp den løs...
- Tryk på tasten i ca. 6 sek. - slipp...

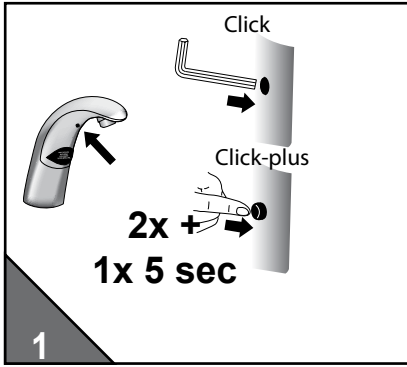


- ... erneut drücken (Wasser fließt) und nach gewünschter Wasserlaufzeit (0,1 - 10 sec) loslassen.
- ... Press again (water flows) and release when the desired time of waterflow (0.1 - 10 sec) is reached.
- ... Trykk igjen (vannet flyter) og slipp etter ønsket vannløpstid (0,1 - 10 sek.) er oppnådd.
- ... Tryk igjen (vandet løber) og slipp etter ønsket vandløbstid (0,1 - 10 sec) er opnået.

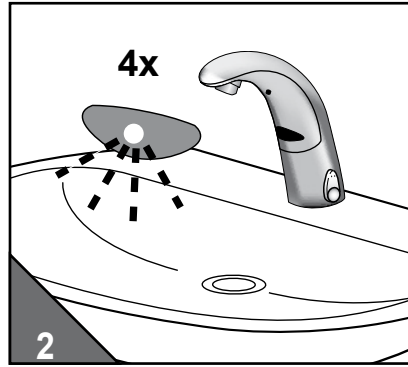


- Automatische Sensoreinmessung
- Automatisk innstilling av sensor

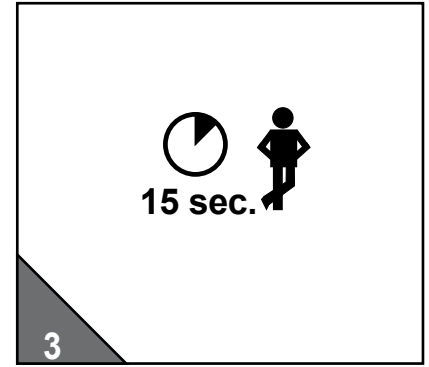
- Automatic sensor adjustment
- Auto-set-automatisk sensor indstilling



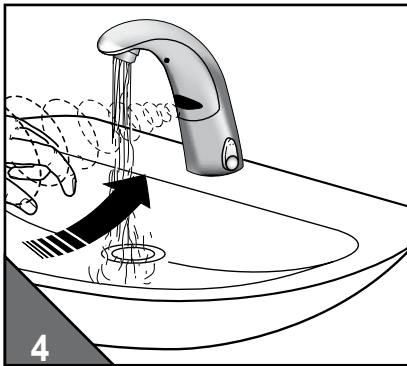
- 2x kurz und 1x 5 sec Taste drücken bis...
- Press key twice, press again and hold down for app. 5 sec until...
- Trykk tasten 2 ganger kort og 1 gang i 5 sek. til...
- 2x kort og 1x 5 sek. Tryk på tasten indtil...



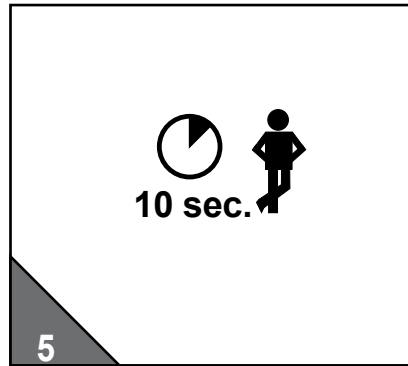
- ...LED 4x blinkt - Taste loslassen...
- ...LED flashes 4 times. Release...
- ...LED blinker 4 ganger - slipp den løs...
- ...LED blinker 4 gange - slip...



- ...15 sec warten...
- ...wait 15 sec...
- ...Vent 15 sek....
- ...Vent 15 sek....



- ...Wasser fließt ca. 4 sec...
- ...Water flows for approx. 4 sec...
- ...Vann renner i ca. 4 sek....
- ...vandet løber i ca. 4 sek....

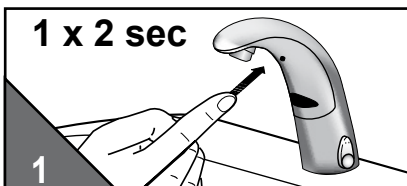


- ...10 sec warten...
- ...Wait 10 sec...
- ...Vent 10sek....
- ...Vent 10sek....

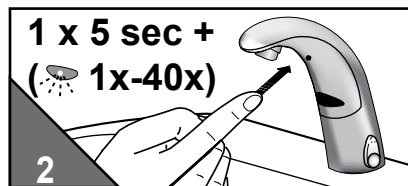


- ...Betriebsbereit
- ...ready for use
- ...klar til drift
- ...driftsklar

- „Dauer-Ein“ Wasserlaufzeit programmieren
- Program the „permanent on“ water flow duration
- Programmere “kontinuerlig-på” vannstrømmingstid
- Programmering af varighed vandtilledning „Varighed-til“



- Taste 2 sec drücken, loslassen...
- Press the key for 2sec. Release...
- Trykk tasten i 2 sek, slipp den løs...
- Tryk på tasten i 2 sek. - slip...

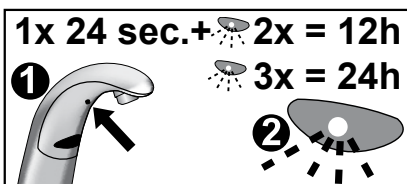


- ...Taste drücken bis LED (1x-40x) blinkt.
- ...Hold down the key until the LED flashes (1x-40x)...
- ...Trykk tasten til LED'en blinker(1x-40x)...
- ...Tryk på tasten, indtil LED blinker(1x-40x)...

1 x		= 0,5 min
2 x		= 1,0 min
...
40 x		= 20 min

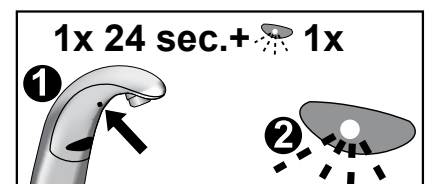
- ...nach gewünschter Laufzeit loslassen
- ...Release after the required flow duration
- ...Slipp den løs etter ønsket gangtid
- ...slip den efter ønsket tid for tilledning

- 12/24 Stunden Zwangsspülung
- 12/24 timer tvungen skylling



- 1x 24 sec.+ 2x = 12h
- 3x = 24h
- • aktivieren
- • activate
- • aktiver
- • aktivering

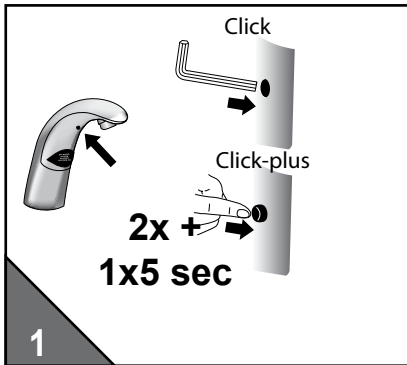
- 12/24 hours automatic flush
- 12/24 timers tvangsskylling



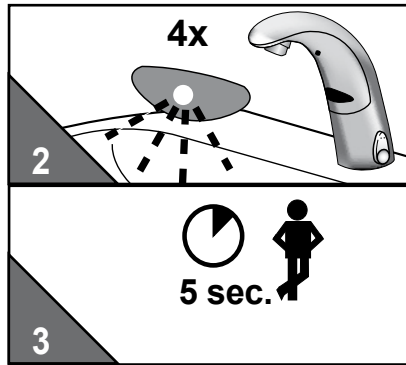
- • deaktivieren
- • deactivate
- • deaktivert
- • deaktivering

- **Einstellung der Sensorreichweite**
- **Innstilling av sensorrekkevidden**

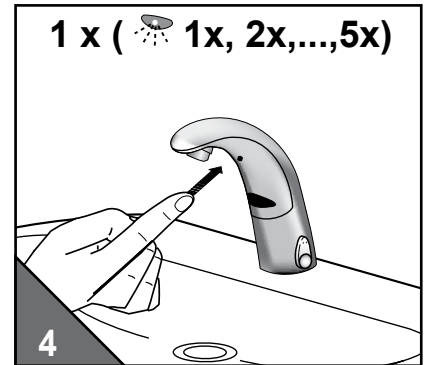
- **Setting the sensor range**
- **Indstilling af sensorens rækkevidde**



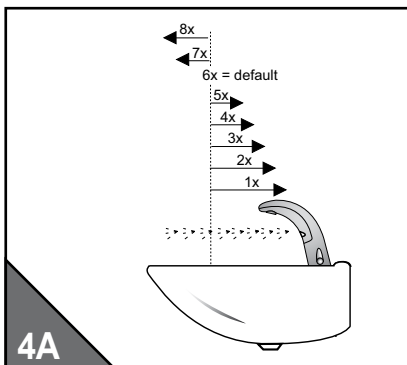
- 2x kurz und 1x 5 sec Taste drücken bis...
- Press key twice, press again and hold down for app. 5 sec until...
- Trykk tasten 2 ganger kort og 1 gang i 5 sec til...
- 2x kort og 1x 5 sec Tryk på tasten indtil...



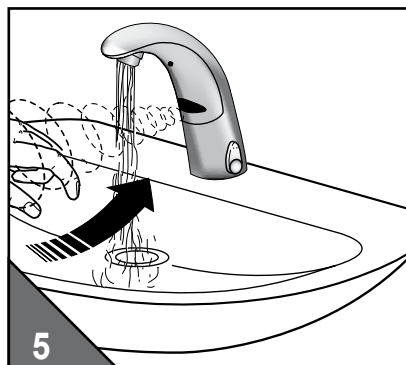
- ... LED 4x blinkt - Taste gedrückt halten...
- ... LED flashes 4 times - hold pressed...
- ... Il LED non lampeggia 4 volte - e tenere premuto...
- ... la LED clignote 4 fois - et tenez la touche enfoncée...



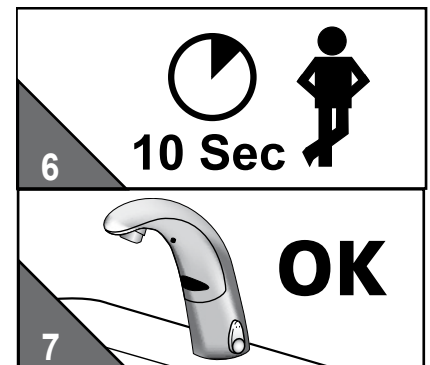
- ...Taste drücken bis LED blinkt...
- ... Hold down the key until the LED flashes...
- ... Trykk tasten til LED'en blinker...
- ... Tryk på tasten, indtil LED blinker...



- 8x=max ...1x=min, loslassen
- 8x=max ...1x=min, release
- 8x=maks. ...1x=min, slipp den løs
- 8x=maks ...1x=min, slip

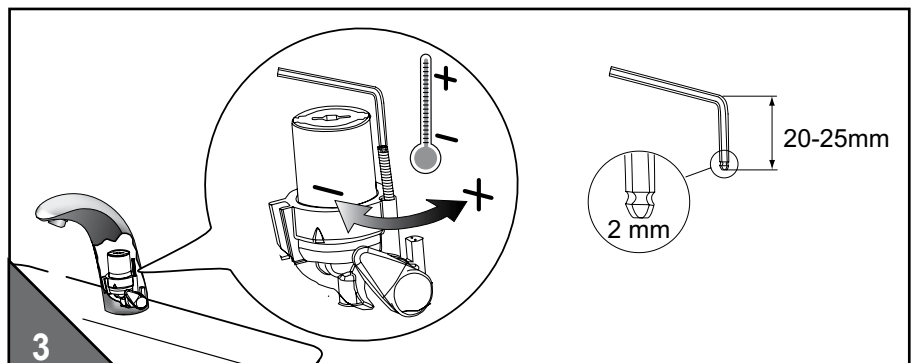
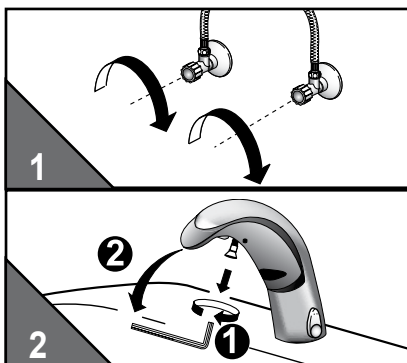


- ...Wasser fließt ca.4 sec...
- ...Water flows for approx. 4 sec...
- ...Vann renner i ca. 4 sec...
- ...vandet løber i ca. 4 sec...



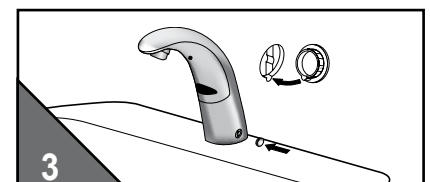
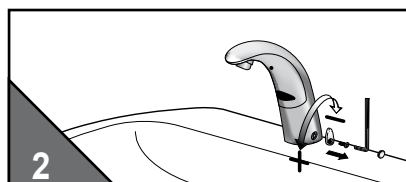
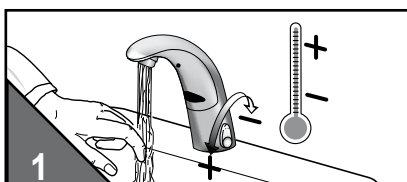
- ...10 sec warten - Betriebsbereit
- ...Wait 10 sec - ready for use
- ...Vent 10sec. - klar til drift
- ...vent 10 sec - driftsklar

- **A10 - Heisswassersperre einstellen**
- **A10 - Adjusting the hot water limitation**
- **A10 - Still inn varmtvannsbegrensning**
- **A10 - Indstil varmtvandsbegrænsning**



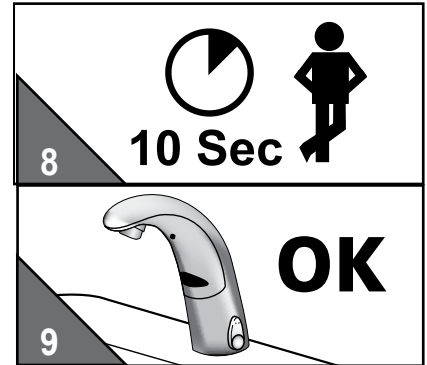
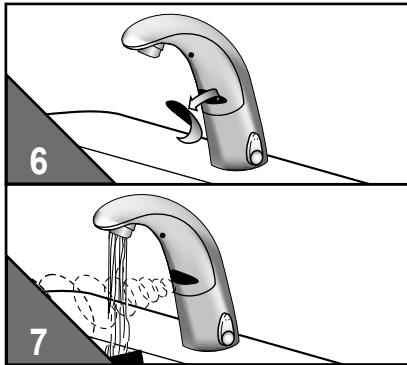
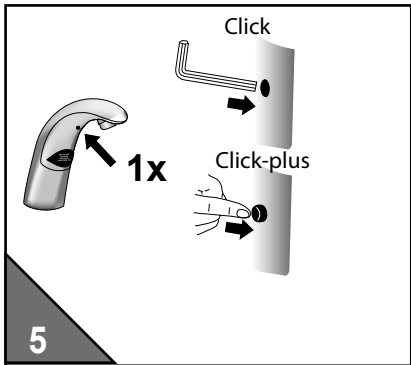
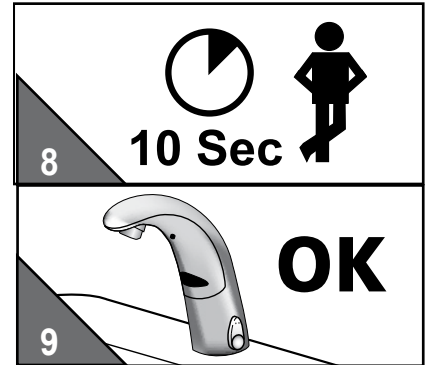
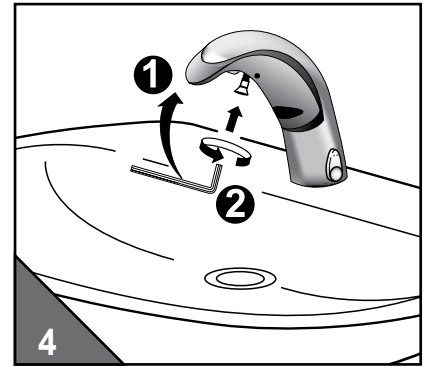
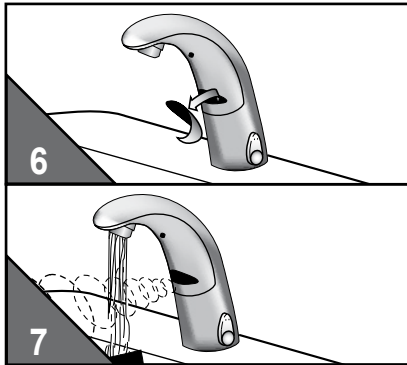
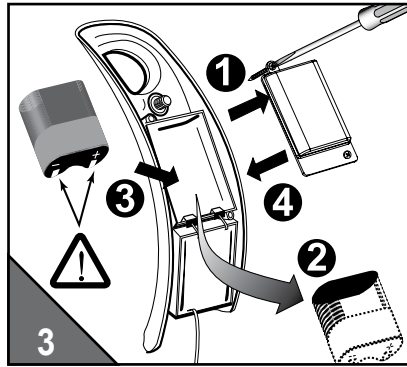
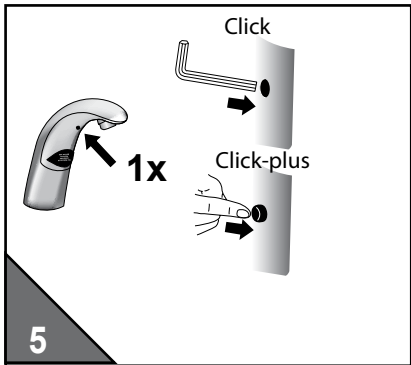
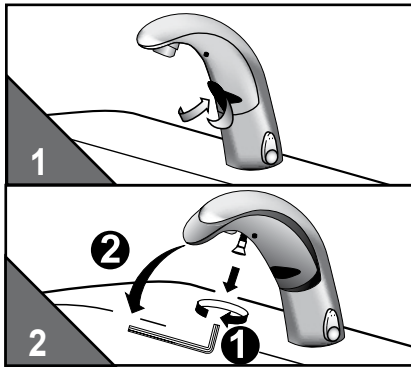
- **Temperatur Fixeinstellung**
- **Fast temperaturinnstilling**

- **Fixed temperature setting**
- **Temperatur fastindstilling**



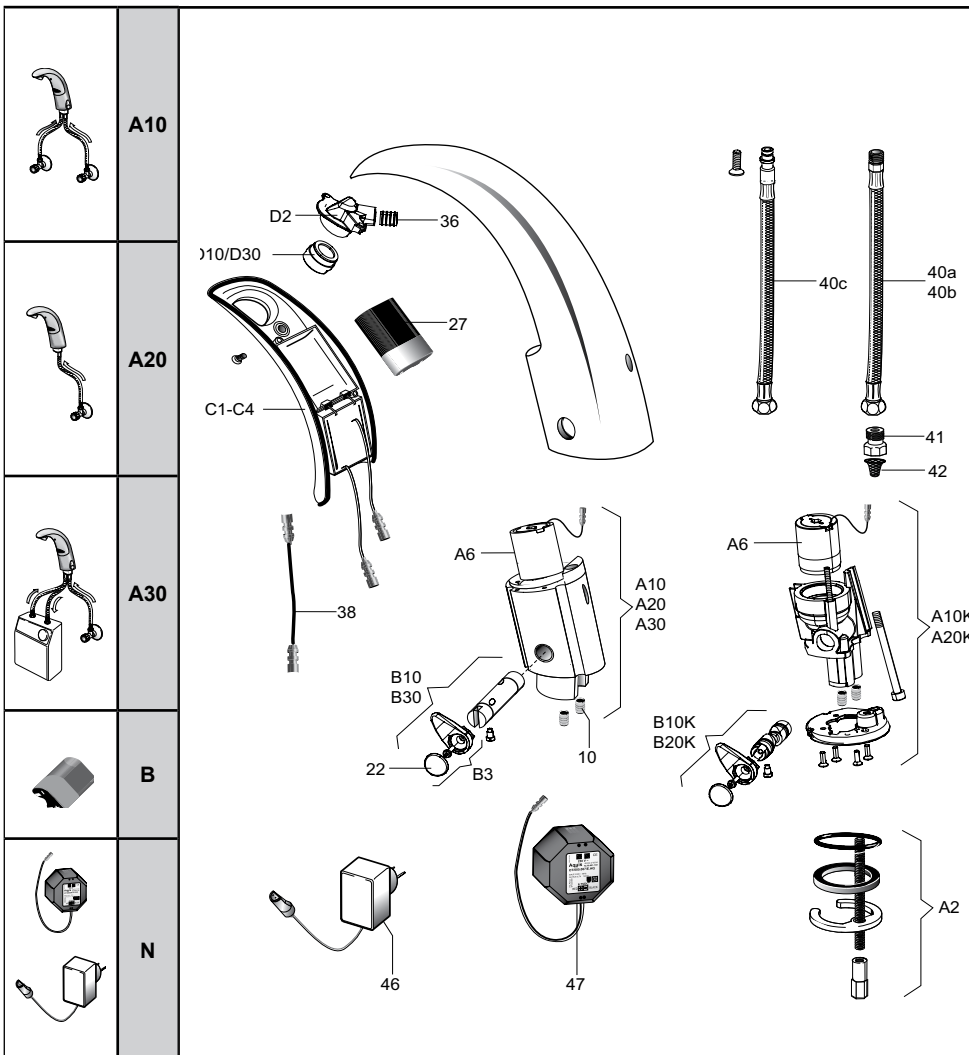
- Batteriewechsel
- Bytte av batteri

- Changing the battery
- Udsiftingning af batteri



- Systemübersicht
- Systemoversikt

- System overview
- Systemoversikt



A2	391.004.00	A10, A20, A30	B,N
A6	396.004.00	A10, A20, A30	B,N
A10	391.101.00	A10	B,N
A10 + 2x40c	391.001.00	A10	B,N
A20	391.130.00	A20	B,N
A20 + 40c	391.030.00	A20	B,N
A30	391.002.00	A30	B,N
A10K	391.111.00	A10	B,N
A20K	391.112.00	A20	B,N
B3	391.025.11	A10, A20, A30	B,N
B10	391.005.11	A10	B,N
B30	391.006.11	A30	B,N
B10K	391.105.11	A10	B,N
C1(comfort)	391.009.11	A10, A20, A30	B
C2(basic)	391.010.11	A10, A20, A30	B
C3(comfort)	391.011.11	A10, A20, A30	N
C4(basic)	391.012.11	A10, A20, A30	N
D2	391.016.11	A10, A20, A30	B,N
D10	391.014.11	A10, A20	B,N
D30	391.015.11	A30	B,N
10	391.003.11	A10	B,N
22	391.017.11	A10, A30	B,N
27	550.000.03	A10, A20, A30	B
36	390.003.00	A10, A20, A30	B,N
38	391.026.00	A10, A20, A30	N
40a	391.018.00	A10, A20	B,N
40b	391.019.00	A30	B,N
40c	391.034.00	A10, A20	B,N
41	391.020.00	A30	B,N
42	391.021.00	A10, A20, A30	B,N
43	391.036.00	A10, A20	B,N
46	550.032.00	A10, A20, A30	N
47	393.010.00	A10, A20, A30	N

Störungsbehebung

Störung/Fehler	Mögliche Ursache	Behebung
Es fließt kein Wasser	<ul style="list-style-type: none"> · „Kurz-Aus“ ist aktiviert · Absperrventil geschlossen · Schmutzsieb verstopft · Batterie leer · Stromausfall / Netzteil defekt 	<ul style="list-style-type: none"> · „Kurz-Aus“ beenden · Absperrventil öffnen · Schmutzsieb reinigen · Batterie austauschen · Stromversorgung prüfen
Amateur spült selbständig (ohne Benutzung)	<ul style="list-style-type: none"> · Reflexion an Gegenständen 	<ul style="list-style-type: none"> · Automatische Einmessung · Einstellung der Sensorreichweite
Wasser fließt permanent	<ul style="list-style-type: none"> · Ventil verschmutzt / defekt 	<ul style="list-style-type: none"> · Ventil reinigen / erneuern
Rote LED blinkt	<ul style="list-style-type: none"> · Batterie leer 	<ul style="list-style-type: none"> · Batterie austauschen

Trouble shooting

Disturbance / Error	Cause	Solution
Valve does not flush	<ul style="list-style-type: none"> · „Intermittent off“ is activated · Stop valve closed or filter clogged · Battery flat · Power failure 	<ul style="list-style-type: none"> · End „intermittent off“ · Open stop valve or clean filter · Change battery · Check power supply
Valve flushes uncontrolled (without use)	<ul style="list-style-type: none"> · Reflection 	<ul style="list-style-type: none"> · Automatic sensor adjustment · Setting the sensor range
Water flows permanently	<ul style="list-style-type: none"> · Valve soiled / defect 	<ul style="list-style-type: none"> · Clean / Renew the valve
Red LED flashes	<ul style="list-style-type: none"> · Battery flat 	<ul style="list-style-type: none"> · Change battery

Fejlsøgning

Udbedring af forstyrrelser/fejl	Mulige årsager	Mulige årsager
Det kommer ikke vann	<ul style="list-style-type: none"> · „Kort-av“ er aktivert · Forstillingskran stengt · filter tilsmusset · Batteri flatt · Strømfeil 	<ul style="list-style-type: none"> · Avslutte „Kort-av“ · Åpne forstillingskran · Rengjør filter · Bytt batteri · Kontroller strømforsyning
Ventilen spyler uten bruk	<ul style="list-style-type: none"> · Refleksjon på gjenstander 	<ul style="list-style-type: none"> · Automatisk innstilling av sensor · Innstilling av sensorrekkevidden
Vannet renner kontinuerlig	<ul style="list-style-type: none"> · Ventil tilsmusset/defekt 	<ul style="list-style-type: none"> · Ventil rense/bytte ut
Dersom sensoren blinker under bruk eller etter bruk er batteriet flatt	<ul style="list-style-type: none"> · Batteri flatt 	<ul style="list-style-type: none"> · Bytt batteri

Feilsøking

Situasjon / feil	Mulige årsaker	Mulige årsaker
Der kommer ingen vand	<ul style="list-style-type: none"> · „Pause“ er aktivert · Stopventil lukket · filter snavset · Tomt batteri · Strømfejl 	<ul style="list-style-type: none"> · Afslut „Pause“ · Åben stop ventil · Rengør filter · Skift batteri · Kontroller strømforsyning
Vandet løber ukontrolleret	<ul style="list-style-type: none"> · Refleksion på genstande 	<ul style="list-style-type: none"> · Autoset-automatisk sensor indstilling · Indstilling af sensorens rækkevidde
Vandet løber permanent	<ul style="list-style-type: none"> · Snavset ventil/defekt 	<ul style="list-style-type: none"> · Ventil rense/bytte ut
Sensoren / LED blinker	<ul style="list-style-type: none"> · Tomt batteri 	<ul style="list-style-type: none"> · Skift batteri

• Technische Daten • Technical Data • Tekniske data • Tekniske data

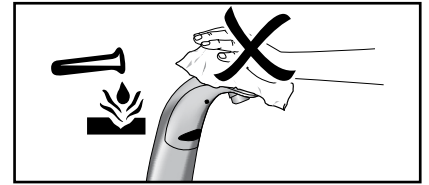
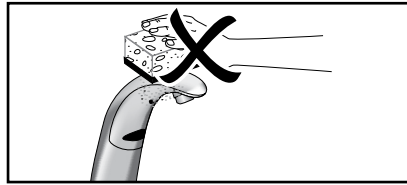
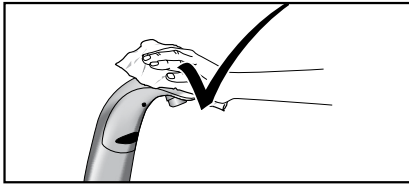
Batteriebetrieb	battery operation	Batteridrift	Batteridrift	6V DC
Netzbetrieb	mains supply	Nettdrift	Nettdrift	230V AC / 6V DC
Wasserdruck	water pressure	Vanntrykk	Vandtryk	0,3 - 10 bar
Durchflussmenge	Flow volume	Gjennomstrømningsmengde	Gennemstrømningsmængde	2 - 6 l/min
Wassernachlaufzeit	Water flow duration	Etterløpstid for vann	Efterløbstid for	0,5 - 4 sec
Wassertemperatur	water temperature	Vanntemperatur	Vandtemperatur	max. 80°C

• Pflege

• Maintenance

• Vedlikehold

• Vedlike



CONTI Sanitärarmaturen GmbH
Hauptstrasse 98
35435 Wettenberg
Germany
info@conti.plus
www.conti.plus

