

Ettgreps veggbatteri, 9000E

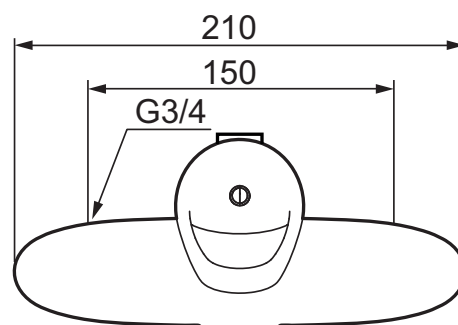


Beskyttelsesmodul 



- EcoSafe®
- Mykstengende
- Kaldstart
- Vannmengdebegrenser og temperatursperre
- Med tutnippel, alternativ utløp opp eller ned
- Benyttes undertut må tutnippel flyttes fra oversiden til undersiden
- **OBS!**Tuter bestilles separat

Her er det et optimert samspill mellom form og funksjon. FM Mattsson 9000E viser vei for en ny generasjon blandebatterier, som er miljøtilpasset ned til minste detalj. Blandebatteriet gir et vakkert inntrykk og bidrar til et teknisk fullendt resultat. Helt fra grunnutførelsen har det unike funksjoner som sparer energi samtidig som komforten opprettholdes.



Utførelse	FMM nr	NRF nr
Batterikropp, krom	81311500	4300954
Overtut, L: 200 mm, 7-9 l/min ved 3 bar	58602000	
Overtut, L: 200 mm, 11-15 l/min ved 3 bar	58602200	4303874
Overtut, L: 250 mm, 7-9 l/min ved 3 bar	58612000	4303852
Overtut, L: 250 mm, 11-15 l/min ved 3 bar	58612200	
Overtut, L: 400 mm, 11-15 l/min ved 3 bar	58614000	4304153
Undertut, L: 100 mm, fast/sv.bar, 11-15 l/min ved 3 bar	35861100	4303853
Undertut, L: 150 mm, fast/sv.bar, 11-15 l/min ved 3 bar	35861150	4303854
Undertut, L: 250 mm, 7-9 l/min ved 3 bar	35860250	4303856
Undertut, L: 250 mm, 11-15 l/min ved 3 bar	35861250	
Undertut, L: 350 mm, 7-9 l/min ved 3 bar	35860350	4303857
Undertut, L: 350 mm, 11-15 l/min ved 3 bar	35861350	
Undertut, L: 450 mm, 7-9 l/min ved 3 bar	35860450	4303858
Undertut dobbelt leddet, L: 920 mm, 11-15 l/min ved 3 bar	29961950	4303862

Ettgreps veggbatteri, 9000E
