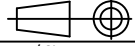



Dato / Date 09.02.17	Tegnet / Drawn ME	Proj.metode / Proj.method 	Målestokk / Scale -		
Kontr. / Checked	Godkjent / Approved	Format / Size			
Tittel / Title <b>Kne kort u/luke</b> Sort lakkert - Ø150x45° - 2 mm Ground elbow - Painted Black				Erstatning for / Repl. for	Erstattet av / Repl. by
Henvisning / Ref. Ikke til produksjon				Beregning / Calculation	Endring / Rev.
				Tegningsn. / Drawing n. <b>10607</b>	
				Filnavn / File name	