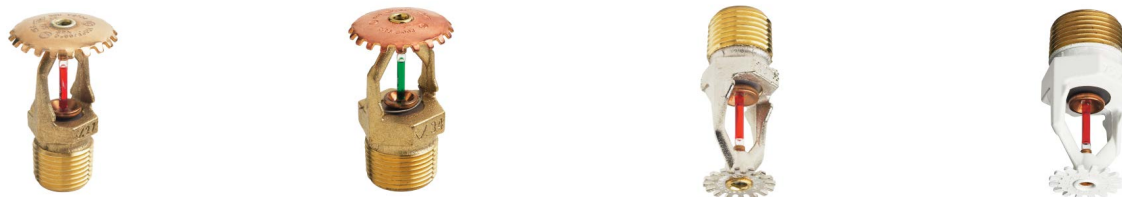


Victaulic® FireLock™ serie FL-QR

standard täckning, snabb response

stående, hängande och försänkt hängande sprinklar

K2.8 (4,0), K4.2 (6,1), K5.6 (8,1), K8.0 (11,5)



1.0 PRODUKTBESKRIVNING

UPPÅTRIKTADE SPRINKLAR MED SNABB RESPONS				
SIN	V2815	V4215	V2704	V3402
ORIENTERING	UPPÅTRIKTADE	UPPÅTRIKTADE	UPPÅTRIKTADE	UPPÅTRIKTADE
K-FACTOR ¹	2.8 Imp./4,0 SI.	4.2 Imp./6,1 SI.	5.6 Imp./8,1 SI.	8.0 Imp./11,5 SI.
ANSLUTNING	½" NPT/15 mm BSPT	½" NPT/15 mm BSPT	½" NPT/15 mm BSPT/IGS	¾" NPT/20 mm BSPT/IGS
MAX. ARBETSTRYCK	175 psi/1200 kPa	175 psi/1200 kPa	175 psi/1200 kPa cULus 250 psi /1725 kPa	175 psi/1200 kPa
GLOBE-BETECKNING	GL2815	GL4215	-	-
GLOBE-MOTSVARIGHET	-	-	GL5615	GL8118

NEDÅTRIKTADE SPRINKLAR MED SNABB RESPONS				
SIN	V2801	V4201	V2708	V3406
ORIENTERING	NEDÅTRIKTAD	NEDÅTRIKTAD	NEDÅTRIKTAD	NEDÅTRIKTAD
K-FACTOR ¹	2.8 Imp./4,0 SI.	4.2 Imp./6,1 SI.	5.6 Imp./8,1 SI.	8.0 Imp./11,5 SI.
ANSLUTNING	½" NPT/15 mm BSPT	½" NPT/15 mm BSPT	½" NPT/15 mm BSPT/IGS	¾" NPT/20 mm BSPT/IGS
MAX. ARBETSTRYCK	175 psi /1200 kPa	175 psi /1200 kPa	175 psi /1200 kPa cULus 250 psi /1725 kPa	175 psi/1200 kPa
GLOBE-BETECKNING	GL2801	GL4201	-	-
GLOBE-MOTSVARIGHET	-	-	GL5601	GL8101

FÖRSÄNKTA NEDÅTRIKTADE SPRINKLAR				
SIN	V2801	V4201	V2708	V3406
ORIENTERING	NEDÅTRIKTAD	NEDÅTRIKTAD	NEDÅTRIKTAD	NEDÅTRIKTAD
K-FACTOR ¹	2.8 Imp./4,0 SI.	4.2 Imp./6,1 SI.	5.6 Imp./8,1 SI.	8.0 Imp./11,5 SI.
ANSLUTNING	½" NPT/15 mm BSPT	½" NPT/15 mm BSPT	½" NPT/15 mm BSPT/IGS	¾" NPT/20 mm BSPT/IGS
MAX. ARBETSTRYCK	175 psi/1200 kPa	175 psi/1200 kPa	175 psi/1200 kPa cULus 250 psi /1725 kPa	175 psi/1200 kPa
TÄCKBRICKA	Infälld	Infälld	Infälld	Infälld
GLOBE-BETECKNING	GL2801	GL4201	-	-
GLOBE-MOTSVARIGHET	-	-	GL5601	GL8101

TILLGÄNGLIGA SKYDD/HÖLJEN				
SPRINKLER	V28	V42	V27	V34
Uppåtriktad			■	■
Nedåtriktad			■	■

TILLGÄNGLIGA NYCKLAR							
SPRINKLER	V56-2 infälld	V56 Fast	V27-2 infälld	V27 Fast	V34-2 infälld	V34 fast	¾" insexbit
V2815 och V4215		■					
V2707 och V2704				■			■
V3402						■	■
V2801 och V4201	■	■					
V2706 och V2708			■	■			■
V3406					■	■	■

Tryckprov, fabrik: 100 % vid 500 psi/3447 kPa/34 bar

Min. Drifttryck: UL/FM: 7 psi/48 kPa/0,5 bar
VdS: 5 psi/35 kPa/0,35 bar (endast uppåtriktad)

Märktemperatur: Se tabellerna i avsnitt 2.0

¹ För K-faktor när tryck mäts i bar, multiplicera SI.-enheter med 10,0.

KONTROLLERA ALLTID OM DET FINNS MEDDELANDE I SLUTET AV DET HÄR DOKUMENTET ANGÅENDE PRODUKTENS INSTALLATION, UNDERHÅLL ELLER SUPPORT,

2.0 CERTIFICATION/LISTINGS

GODKÄNNANDEN/LISTNINGAR, UPPÅTRIKTADE				
SIN	V2815	V4215	V2704	V3402
Nominell K-faktor Imperial	2,8	4,2	5,6	8,0
Nominell K-faktor S.I. ²	4,0	6,1	8,1	11,5
Orientering	UPPÅTRIKTAD	UPPÅTRIKTAD	UPPÅTRIKTAD	UPPÅTRIKTAD
Godkända temperaturklasser °F/°C				
cULus	135°F/57°C 155°F/68°C 175°F/79°C 200°F/93°C 286°F/141°C	135°F/57°C 155°F/68°C 175°F/79°C 200°F/93°C 286°F/141°C	135°F/57°C 155°F/68°C 175°F/79°C 200°F/93°C 286°F/141°C	135°F/57°C 155°F/68°C 175°F/79°C 200°F/93°C 286°F/141°C
FM	-	-	135°F/57°C 155°F/68°C 175°F/79°C 200°F/93°C 286°F/141°C	135°F/57°C 155°F/68°C 175°F/79°C 200°F/93°C 286°F/141°C
LPCB	-	-	135°F/57°C 155°F/68°C 175°F/79°C 200°F/93°C 286°F/141°C	135°F/57°C 155°F/68°C 175°F/79°C 200°F/93°C 286°F/141°C
CE, UKCA	-	-	135°F/57°C 155°F/68°C 175°F/79°C 200°F/93°C 286°F/141°C	135°F/57°C 155°F/68°C 175°F/79°C 200°F/93°C 286°F/141°C
VdS	-	-	135°F/57°C 155°F/68°C 175°F/79°C 200°F/93°C 286°F/141°C	135°F/57°C 155°F/68°C 175°F/79°C 200°F/93°C 286°F/141°C
CCC K-ZSTZ	-	-	155°F/68°C 175°F/79°C 286°F/141°C	155°F/68°C 175°F/79°C 286°F/141°C

² För K-faktor när tryck mäts i bar, multiplicera SI.-enheter med 10.

SÖKTA GODKÄNNANDEN/LISTNINGAR				
SIN	V2801	V4201	V2708	V3406
Nominell K-faktor Imperial	2,8	4,2	5,6	8,0
Nominell K-faktor S.I. ²	4,0	6,1	8,1	11,5
Orientering	NEDÅTRIKTAD	NEDÅTRIKTAD	NEDÅTRIKTAD	NEDÅTRIKTAD
Täckbricka	Försänkt/förlängd	Försänkt/förlängd	Försänkt/förlängd	Försänkt/förlängd
Godkända temperaturklasser °F/°C				
cULus	135°F/57°C 155°F/68°C 175°F/79°C 200°F/93°C 286°F/141°C	135°F/57°C 155°F/68°C 175°F/79°C 200°F/93°C 286°F/141°C	135°F/57°C 155°F/68°C 175°F/79°C 200°F/93°C 286°F/141°C	135°F/57°C 155°F/68°C 175°F/79°C 200°F/93°C 286°F/141°C
FM	-	-	135°F/57°C 155°F/68°C 175°F/79°C 200°F/93°C 286°F/141°C	135°F/57°C 155°F/68°C 175°F/79°C 200°F/93°C 286°F/141°C
CCC K-ZSTX	-	-	155°F/68°C 200°F/93°C 286°F/141°C	155°F/68°C 200°F/93°C 286°F/141°C

² För K-faktor när tryck mäts i bar, multiplicera SI.-enheter med 10.

ANTECKNINGAR

- Listningar och godkännanden vid publiceringstillfället.
- När den är cULus-listad är polyester- och VC-250-ytbeläggningar listade som motståndskraftiga mot korrosion (endast V3402 med VC-250)
- När den är FM-godkänd så är VC-250 godkänd som motståndskraftig mot korrosion
- New York City-accepterad - alla UL-listade och/eller FM-godkända sprinklar accepteras av NYC enligt avsnitt 28-113 i administrativa reglerna och OTCR-reglerna

2.0 CERTIFIERING/LISTNINGAR (FORTS.)

GODKÄNNANDEN/LISTNINGAR FÖR FÖRSÄNKTA NEDÅTRIKTADE SPRINKLAR				
SIN	V2801	V4201	V2708	V3406
Nominell K-faktor Imperial	2,8	4,2	5,6	8,0
Nominell K-faktor S.I. ²	4,0	6,1	8,1	11,5
Orientering	NEDÅTRIKTAD	NEDÅTRIKTAD	NEDÅTRIKTAD	NEDÅTRIKTAD
Täckbricka	Infälld	Infälld	Infälld	Infälld
Godkända temperaturklasser °F/°C				
cULus	135°F/57°C 155°F/68°C 175°F/79°C 200°F/93°C 286°F/141°C	135°F/57°C 155°F/68°C 175°F/79°C 200°F/93°C 286°F/141°C	135°F/57°C 155°F/68°C 175°F/79°C 200°F/93°C	135°F/57°C 155°F/68°C 175°F/79°C 200°F/93°C 286°F/141°C
ENDAST FM MED ½" JUSTERBART TÄCKLOCK	–	–	135°F/57°C 155°F/68°C 175°F/79°C 200°F/93°C	135°F/57°C 155°F/68°C 175°F/79°C 200°F/93°C
CCC K-ZSTX	–	–	155°F/68°C 200°F/93°C 286°F/141°C	155°F/68°C 286°F/141°C

² För K-faktor när tryck mäts i bar, multiplicera SI.-enheter med 10.

ANTECKNINGAR

- Listningar och godkännanden vid publiceringstillfället.
- När den är cULus-listad är polyester- och VC-250-ytbeläggningar listade som motståndskraftiga mot korrosion (endast V3402 med VC-250)
- När den är FM-godkänd så är VC-250 godkänd som motståndskraftig mot korrosion
- New York City-accepterad - alla UL-listade och/eller FM-godkända sprinklar accepteras av NYC enligt avsnitt 28-113 i administrativa reglerna och OTCR-reglerna

3.0 SPECIFIKATIONER – MATERIAL

Spridare: Brons

Nominell bulbdiameter: 3,0 mm

Belastningsskruv: Brons

Piplock: Brons

Tätningfjäder: Teflonbelagd berylliumnickellegering

Ram: mässing

Hållarfjäder: rostfritt stål

Monteringsnyckel: segjärn

Ytbehandling på sprinklerram:

- Mässing
- Förkromat
- Vit polyestermålning^{3, 4}
- Mattsvart polyestermålning^{3, 4}
- Kundbestämd polyestermålning^{3, 4}
- VC-250⁵

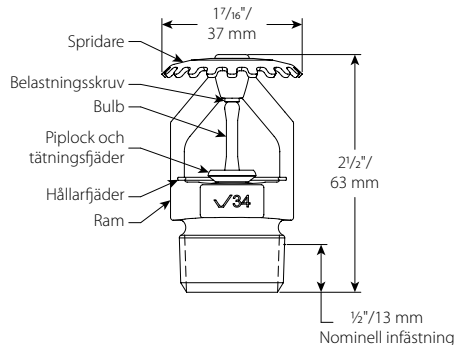
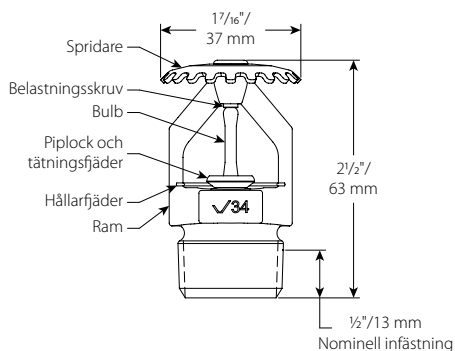
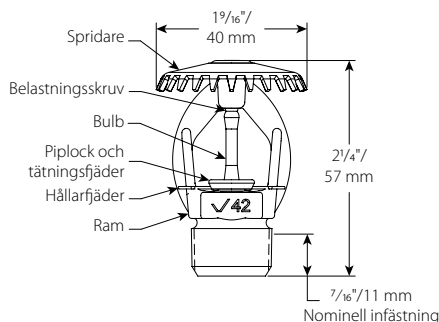
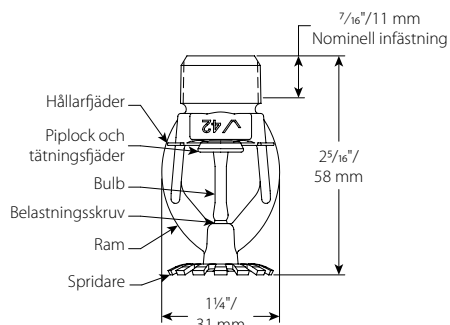
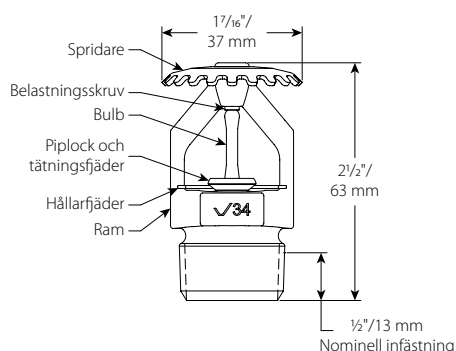
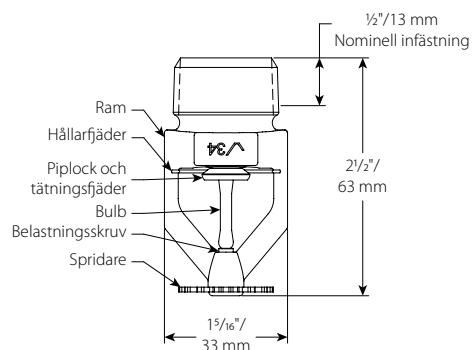
³ Finns ej i nedåtriktad på medelnivå.

⁴ UL-listad beträffande korrosionsbeständighet.

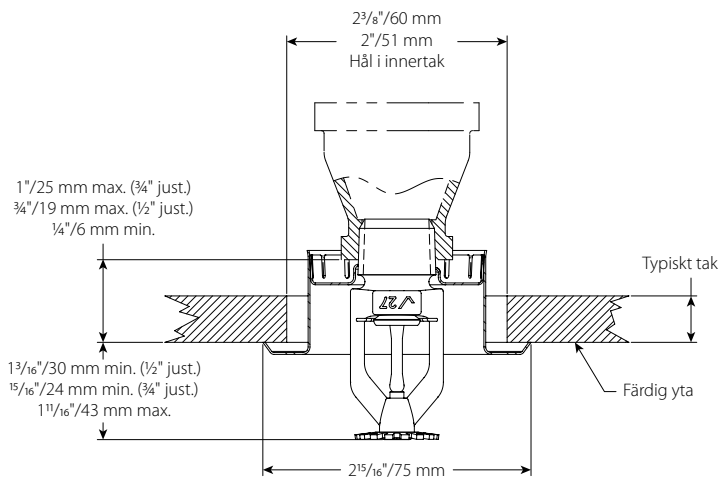
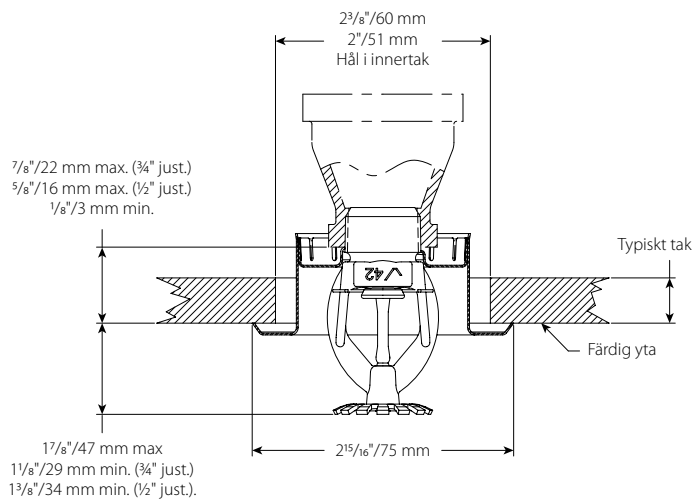
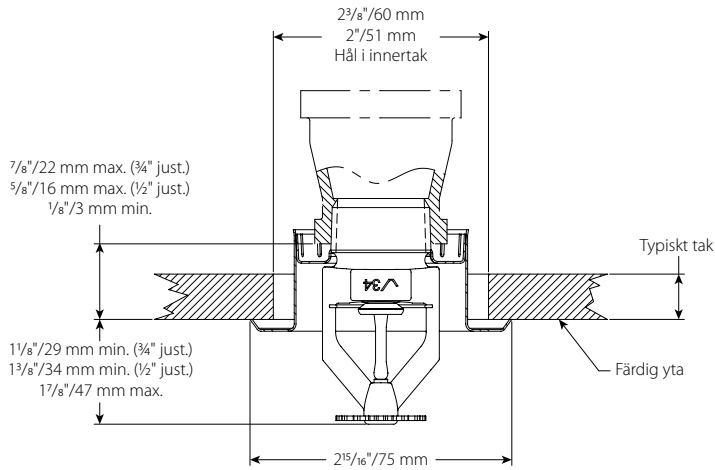
⁵ UL-listad och FM-godkänd beträffande korrosionsbeständighet.

ANMÄRKNING

- För skåp och andra tillbehör, se separat blad.



4.0 MÅTT



5.0 PRESTANDA

Sprinklern ska installeras och konstrueras enligt NFPA, FM-datablad och svenska normer.

6.0 ANTECKNINGAR

VARNING



- Läs igenom och förstå alla instruktioner innan du börjar installera produkter från Victaulic.
 - Kontrollera alltid att trycket har avlastats helt i rörsystemet och att det har dränerats precis innan montering, borttagning, justering eller underhåll av andra Victaulic-produkter,
 - Bär skyddsglasögon, skyddshjälm och skyddsskor,
- Underlåtenhet att följa denna instruktion kan leda till dödsfall eller svåra personskador och materiella skador.

- Produkterna ska endast användas i brandskyddssystem som är konstruerade och installerade enligt gällande standarder eller liknande standarder (NFPA 13,13D, 13R osv.) från brandskyddsföreningen och i enlighet med gällande bygglagar och motsvarande föreskrifter. Dessa standarder och lagar innehåller viktig information om skydd av system mot frysning, korrosion, mekanisk skada osv.
- Installatören ska förstå hur produkten används och varför den utformats för en specifik användning.
- Användaren ska känna till vanliga branschstandarder för säkerhet och möjliga konsekvenser vid felaktig installation av produkten.
- Det är systemkonstruktörens ansvar att kontrollera att de flexibla rostfria slangarna lämpar sig för användning med de avsedda vätskorna i rörsystemet och i den omgivande miljön.
- Ansvarig för materialspecifikationen ska utvärdera effekten av den kemiska sammansättningen, pH-värdet, temperaturen, kloridnivån, syrenivån och flödet för att bekräfta att systemets livslängd kommer att vara acceptabel för den avsedda tjänsten.

Underlåtenhet att följa installationskrav och lokala och nationella föreskrifter och standarder kan äventyra systemets integritet eller orsaka systemfel, vilket kan leda till dödsfall eller allvarliga personskador och egendomsskador.

7.0 REFERENSMATERIAL

Märkklassningar: Alla glasbulbar är klassade för temperaturer från -67 °F/-55 °C till dem i tabellen nedan.

[I-40: Victaulic FireLock™ automatiska sprinklars, installations- och skötselansvisningar](#)

[I-V9: utförande V9 Victaulic FireLock™ IGS™ Installation-Ready™ sprinklerkoppling, installationsanvisningar](#)

Användarens ansvar för val av produkt och dess lämplighet

Varje användare ansvarar för utvärderandet av Victaulic-produkternas lämplighet för en viss användning i enlighet med industristandarder och projektspecifikationer samt Victaulics instruktioner om prestanda, underhåll, säkerhet och varningar. Inget i detta eller något annat dokument, eller genom muntliga rekommendationer, råd eller åsikter från någon Victaulic-anställd ska anses kunna ändra, variera, ersätta eller åsidosätta någon bestämmelse i Victaulic Company standard försäljningsvillkor, installationsguide eller den här friskrivningsklausulen.

Immateriella rättigheter

Inget uttalande häri gällande en möjlig eller föreslagen användning av något material, produkt, tjänst eller design är att anse som eller ska användas för att bevilja en licens under något patent eller övrig immateriell rättighet tillhörande Victaulic eller något av dess dotterbolag eller filialer som täcker sådan användning eller design, eller som rekommendation för användning av sådant material, produkt, tjänst eller design som bryter mot något patent eller immateriell rättighet. Termerna "Patenterad" eller "Patentsökt" gäller design- eller användningspatent eller patentanvändningar för artiklar och/eller metoder som används i USA och/eller andra länder.

Anmärkning

Den här produkten ska tillverkas av Victaulic eller enligt Victaulic specifikationer. Alla produkter ska installeras i enlighet med aktuella installations-/monteringsinstruktioner från Victaulic. Företaget Victaulic förbehåller sig rätten att ändra produktspecifikationer, former och standardutrustningar utan föregående meddelande och förpliktelser.

Installation

Läs alltid igenom Victaulic installationshandbok eller installationsinstruktioner för produkten som du installerar. Handböckerna ingår i varje leverans av Victaulic-produkter och ger en komplett information om installation och montering och finns tillgängliga i PDF-format på vår hemsida på www.victaulic.com.

Garanti

Se garantiavsnittet i gällande prislista eller kontakta Victaulic för information.

Varumärken

Victaulic och alla övriga Victaulic-märken är varumärken eller registrerade varumärken som tillhör företaget Victaulic, och/eller dess filialer i USA och/eller andra länder.