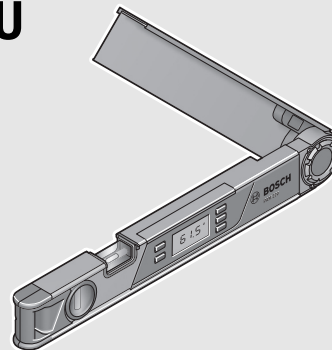


WEU

WEU



Robert Bosch GmbH

Power Tools Division
70745 Leinfelden-Echterdingen
Germany

www.bosch-pt.com

1 609 92A 0GC (2014.03) T / 178 WEU



1 609 92A 0GC

PAM 220



BOSCH

de Originalbetriebsanleitung
en Original instructions
fr Notice originale
es Manual original
pt Manual original
it Istruzioni originali
nl Oorspronkelijke gebruiksaanwijzing
da Original brugsanvisning
sv Bruksanvisning i original

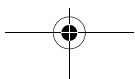
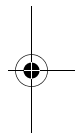
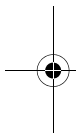
no Original driftsinstruks
fi Alkuperäiset ohjeet
el Πρωτότυπο οδηγιών χρήσης
tr Orijinal işletme talimatı
ar تعليمات التشغيل الأصلية

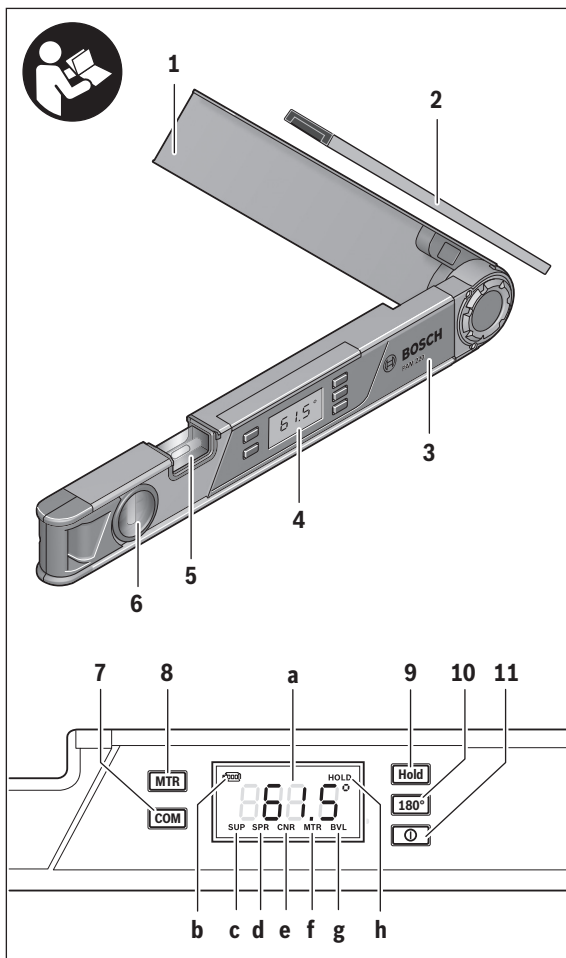




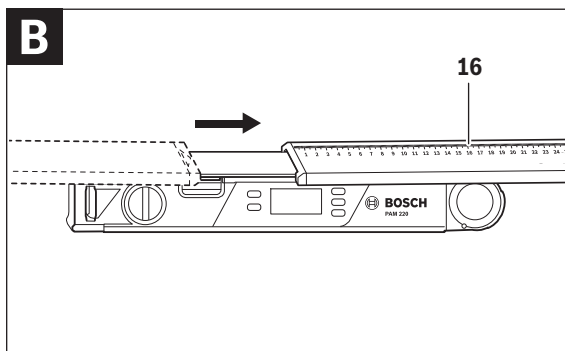
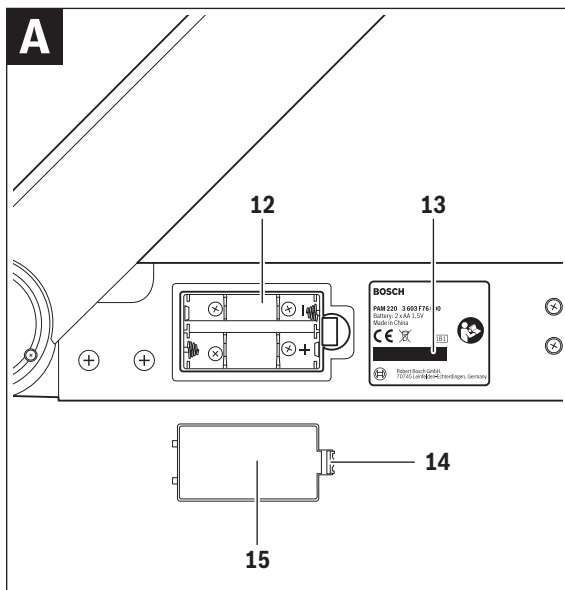
2 |

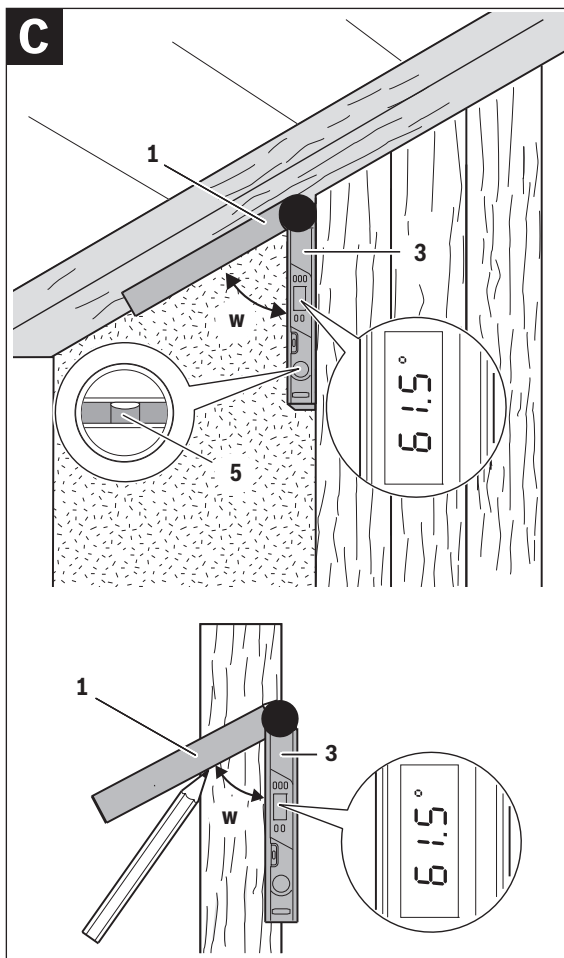
Deutsch	Seite	9
English	Page	22
Français	Page	35
Español	Página	47
Português	Página	61
Italiano	Pagina	73
Nederlands	Pagina	85
Dansk	Side	96
Svenska	Sida	107
Norsk	Side	118
Suomi	Sivu	129
Ελληνικά	Σελίδα	140
Türkçe	Sayfa	153
عربي	صفحة	166





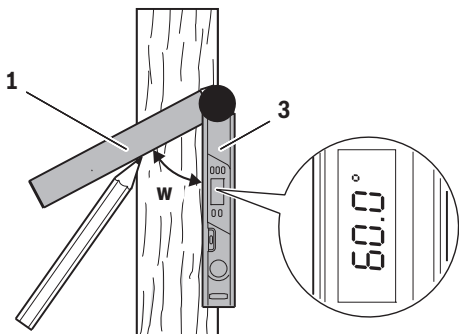
4 |



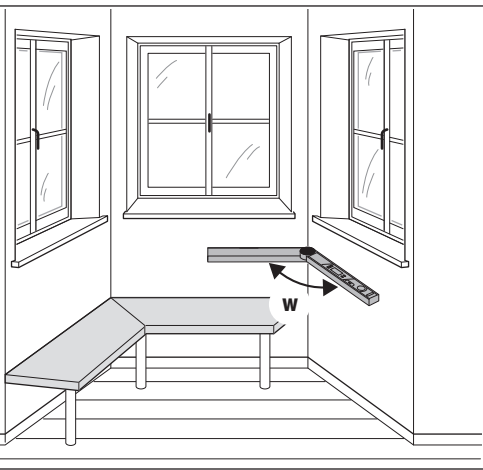


6 |

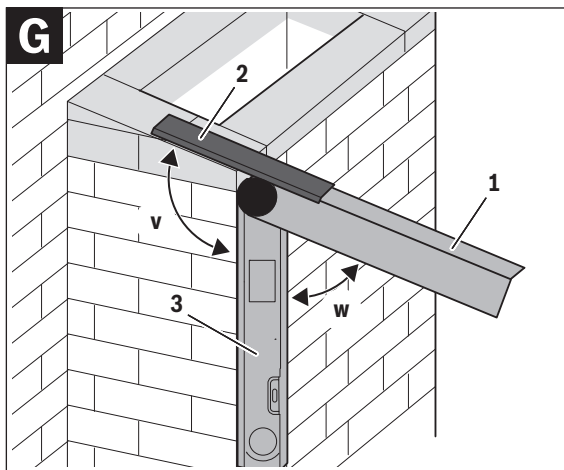
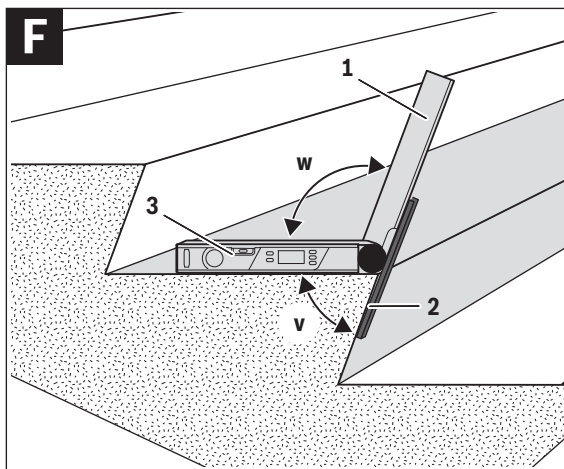
D



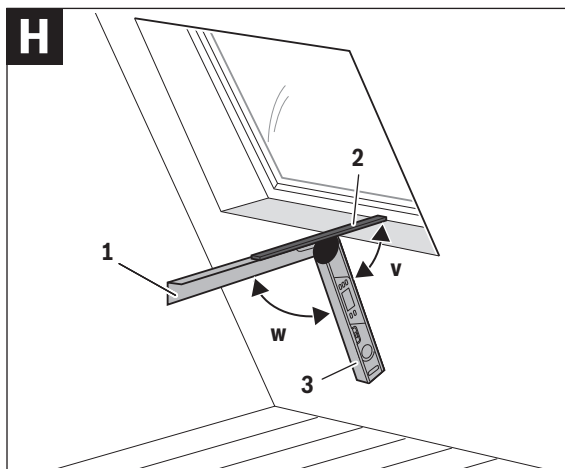
E



| 7



8 |



Deutsch

Sicherheitshinweise



Sämtliche Anweisungen sind zu lesen und zu beachten.
BEWAHREN SIE DIESE ANWEISUNGEN GUT AUF.

- ▶ **Lassen Sie das Messwerkzeug von qualifiziertem Fachpersonal und nur mit Original-Ersatzteilen reparieren.** Damit wird sichergestellt, dass die Sicherheit des Messwerkzeuges erhalten bleibt.
- ▶ **Arbeiten Sie mit dem Messwerkzeug nicht in explosionsgefährdeter Umgebung, in der sich brennbare Flüssigkeiten, Gase oder Stäube befinden.** Im Messwerkzeug können Funken erzeugt werden, die den Staub oder die Dämpfe entzünden.
- ▶ **Beachten Sie beim Sägen von Werkstücken, für die Sie die Winkel mit diesem Messwerkzeug ermittelt haben, immer strikt die Sicherheits- und Arbeitshinweise der verwendeten Säge (einschließlich der Hinweise zum Positionieren und Spannen des Werkstücks).** Können die erforderlichen Winkel an einer bestimmten Säge oder einem Sägetyp nicht eingestellt werden, müssen alternative Sägemethoden angewendet werden. Besonders spitze Winkel können unter Verwendung einer konischen Spannvorrichtung mit einer Tisch- oder Handkreissäge geschnitten werden.

Produkt- und Leistungsbeschreibung

Bestimmungsgemäßer Gebrauch

Das Messwerkzeug ist bestimmt zum Messen und Übertragen von Winkeln, zum Berechnen einfacher und doppelter Gehrungswinkel sowie zum Prüfen und Ausrichten von Waagerechten und Senkrechten.

10 | Deutsch

Abgebildete Komponenten

Die Nummerierung der abgebildeten Komponenten bezieht sich auf die Darstellung des Messwerkzeugs auf der Grafikseite.

- 1 Klappschenkel
- 2 Schenkelverlängerung
- 3 Basisschenkel
- 4 Beleuchtetes Display
- 5 Libelle für waagrechtes Ausrichten
- 6 Libelle für senkrechtes Ausrichten
- 7 Taste für doppelte Gehrung „**Compound MTR**“
- 8 Taste für einfache Gehrung „**MTR**“
- 9 Taste „**Hold/Clear**“
- 10 Taste für Supplementärwinkel „**180 °**“
- 11 Ein-Aus-Taste „**On/Off**“
- 12 Batteriefach
- 13 Seriennummer
- 14 Arretierung des Batteriefachdeckels
- 15 Batteriefachdeckel
- 16 Skala auf Schenkelverlängerung

Anzeigenelemente

- a Messwert
- b Batterie-Ladezustandsanzeige
- c Indikator für Supplementärwinkel „**SUP**“
- d Indikator für Neigungswinkel „**SPR**“
- e Indikator für Eckwinkel „**CNR**“
- f Indikator für horizontalen Gehrungswinkel „**MTR**“
- g Indikator für vertikalen Gehrungswinkel „**BVL**“
- h Indikator für Speicherwert „**HOLD**“

Deutsch | 11

Technische Daten

Digitaler Winkelmesser	PAM 220
Sachnummer	3 603 F76 ...
Messbereich	0° – 220°
Messgenauigkeit	
– Winkel	± 0,2°
– Libelle	1,5 mm/m
Genauigkeit der Winkelberechnung	± 0,1°
Betriebstemperatur	– 10 °C ... + 50 °C
Lagertemperatur	– 20 °C ... + 70 °C
Batterien	2 x 1,5 V LRG6 (AA)
Betriebsdauer ca.	25 h
Abschaltautomatik nach ca.	5 min
Schenkellänge	400 mm
Gewicht entsprechend EPTA-Procedure 01/2003	0,9 kg
Maße	425 x 41 x 58 mm

Zur eindeutigen Identifizierung Ihres Messwerkzeugs dient die Seriennummer **13** auf dem Typenschild.

Montage

Batterien einsetzen/wechseln (siehe Bild A)

Für den Betrieb des Messwerkzeugs wird die Verwendung von Alkali-Mangan-Batterien oder Akkus empfohlen.

Zum Öffnen des Batteriefachdeckels **15** drücken Sie die Arretierung **14** und nehmen den Batteriefachdeckel ab. Setzen Sie die Batterien bzw. Akkus ein. Achten Sie dabei auf die richtige Polung entsprechend der Darstellung auf der Innenseite des Batteriefachs.

Erscheint die Anzeige Batteriewarnung **b** während des Betriebs erstmals im Display, kann noch ca. 1 bis 2 Stunden gemessen werden.

Blinkt die Batteriewarnung **b**, müssen die Batterien bzw. Akkus gewechselt werden. Messungen sind nicht mehr möglich.

Ersetzen Sie immer alle Batterien bzw. Akkus gleichzeitig. Verwenden Sie nur Batterien oder Akkus eines Herstellers und mit gleicher Kapazität.

12 | Deutsch

- ▶ **Nehmen Sie die Batterien bzw. Akkus aus dem Messwerkzeug, wenn Sie es längere Zeit nicht benutzen.** Die Batterien und Akkus können bei längerer Lagerung korrodieren und sich selbst entladen.

Schenkelverlängerung aufsetzen

Schieben Sie die Schenkelverlängerung **2** von vorn auf den Klappschenkel **1** auf. Schieben Sie die Schenkelverlängerung so weit wie erforderlich über das Gelenk des Messwerkzeugs.

Betrieb

Inbetriebnahme

- ▶ **Schützen Sie das Messwerkzeug vor Nässe und direkter Sonneneinstrahlung.**
- ▶ **Setzen Sie das Messwerkzeug keinen extremen Temperaturen oder Temperaturschwankungen aus.** Lassen Sie es z. B. nicht längere Zeit im Auto liegen. Lassen Sie das Messwerkzeug bei größeren Temperaturschwankungen erst austemperieren, bevor Sie es in Betrieb nehmen. Bei extremen Temperaturen oder Temperaturschwankungen kann die Präzision des Messwerkzeugs beeinträchtigt werden.
- ▶ **Halten Sie die Auflageflächen und Anlegekanten des Messwerkzeugs sauber. Schützen Sie das Messwerkzeug vor Stoß und Schlag.** Schmutzpartikel oder Verformungen können zu Fehlmessungen führen.

Ein-/Ausschalten

Zum **Einschalten** des Messwerkzeugs drücken Sie die Taste „**On/Off**“ **11**. Nach dem Einschalten befindet sich das Messwerkzeug in der Betriebsart „Standardmessung“.

Zum **Ausschalten** des Messwerkzeugs drücken Sie die Taste „**On/Off**“ **11**. Wird ca. 5 min lang keine Aktion durchgeführt, dann schaltet sich das Messwerkzeug zur Schonung der Batterien automatisch ab.

Ausrichten mit den Libellen

Mit der Libelle **5** können Sie das Messwerkzeug waagrecht und mit der Libelle **6** senkrecht ausrichten.

Sie können das Messwerkzeug auch wie eine Wasserwaage zur Überprüfung von Waagerechten oder Senkrechten einsetzen. Legen Sie dazu das Messwerkzeug auf die zu prüfende Oberfläche auf.

Betriebsart „Standardmessung“

Nach jedem Einschalten befindet sich das Messwerkzeug in der Betriebsart „Standardmessung“.

Winkel messen (siehe Bilder C – E)

Legen Sie den Klappschenkel **1** und den Basisschenkel **3** flächig an den zu messenden Kanten an bzw. auf. Der angezeigte Messwert **a** entspricht dem Innenwinkel **w** zwischen dem Basis- und dem Klappschenkel.

Dieser Messwert wird so lange auf dem Display **4** angezeigt, bis Sie den Winkel zwischen Klappschenkel **1** und Basisschenkel **3** verändern.

Winkel übertragen (siehe Bild C)

Messen Sie den zu übertragenden Winkel durch Anlegen von Klapp- und Basisschenkel an den Vorgabewinkel.

Legen Sie das Messwerkzeug in der gewünschten Position an das Werkstück an. Verwenden Sie die Schenkel als Lineal zum Antragen des Winkels.

Achten Sie darauf, dass Klapp- und Basisschenkel während des Übertragens nicht bewegt werden.

Winkel abtragen (siehe Bild D)

Öffnen Sie Klapp- und Basisschenkel so weit, bis in der Messwertanzeige **a** der abzutragende Winkel angezeigt wird.

Legen Sie das Messwerkzeug in der gewünschten Position an das Werkstück an. Verwenden Sie die Schenkel als Lineal zum Antragen des Winkels.

Messwert speichern („Hold/Clear“)

Zum Speichern des aktuellen Messwerts („Hold“) drücken Sie die Speichertaste „Hold/Clear“ **9**.

Der Messwert wird unabhängig von Bewegungen an Basis- und Klappschenkel so lange angezeigt, bis Sie wieder auf die Speichertaste „Hold/Clear“ **9** drücken.

14 | Deutsch**Messen mit Schenkelverlängerung (siehe Bilder F – H)**

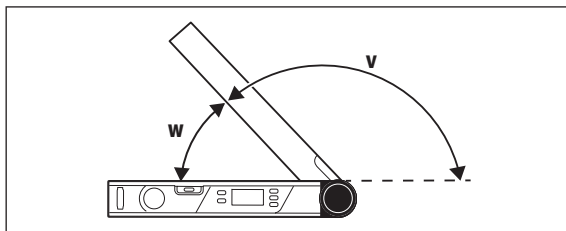
Die Schenkelverlängerung **2** ermöglicht die Winkelmessung, wenn die Anlegefläche kürzer als der Klappschenkel **1** ist.

Setzen Sie die Schenkelverlängerung **2** auf (siehe „Schenkelverlängerung aufsetzen“, Seite 12). Legen Sie den Basisschenkel **3** und die Schenkelverlängerung flächig an die zu messenden Kanten an bzw. auf.

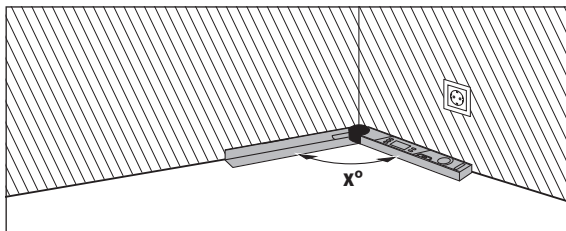
Im Display wird als Messwert der Winkel **w** zwischen Basis- und Klappschenkel angezeigt. Den gesuchten Winkel **v** zwischen Basisschenkel und Schenkelverlängerung können Sie wie folgt berechnen:

$$v = 180^\circ - w$$

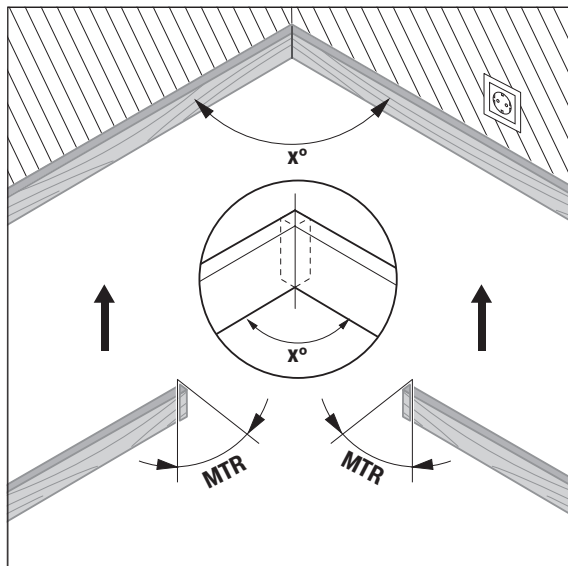
Wenn Sie die Taste „180 °“ drücken, wird der gesuchte Winkel **v** (Suppletärwinkel) berechnet und angezeigt.

**Messung „Einfache Gehrung“**

Die Messung „Einfache Gehrung“ dient zur Berechnung des Schnittwinkels „MTR“, wenn zwei Werkstücke mit gleicher Gehrung zusammen einen beliebigen Außenwinkel **x°** kleiner 180° bilden sollen (z. B. für Fußbodenleisten, Treppengeländer-Säulen oder Bilderrahmen).

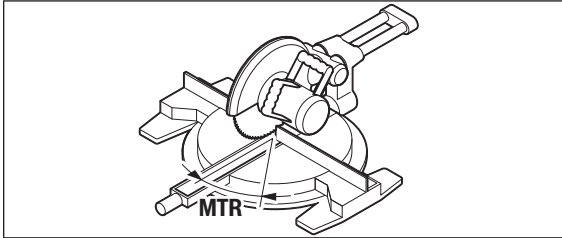


Sollen die Werkstücke in eine Ecke eingepasst werden (z. B. für Fußbodenleisten), dann messen Sie den Eckwinkel x° durch Anlegen von Klapp- und Basisschenkel. Für vorgegebene Winkel (z. B. Bilderrahmen) öffnen Sie Klapp- und Basisschenkel so weit, bis der gewünschte Winkel im Display angezeigt wird.



Berechnet wird der horizontale Gehrungswinkel „MTR“ („Miter Angle“: horizontaler Gehrungswinkel), um den die zwei Werkstücke gekürzt werden müssen. Das Sägeblatt steht bei diesen Gehrungsschnitten senkrecht zum Werkstück (der vertikale Gehrungswinkel beträgt 0°).

16 | Deutsch

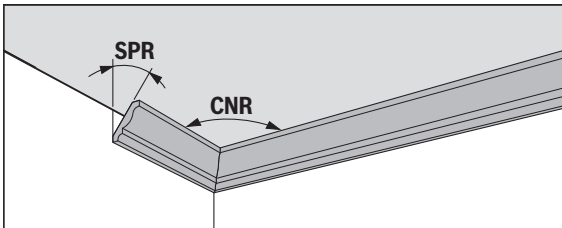


Drücken Sie die Taste „**MTR**“ 8. Solange Sie die Taste „**MTR**“ 8 gedrückt halten, wird der berechnete horizontale Gehrungswinkel „**MTR**“, der an der Kapp- und Gehrungssäge eingestellt werden muss, angezeigt. Gleichzeitig leuchtet der Indikator „**MTR**“ im Display auf.

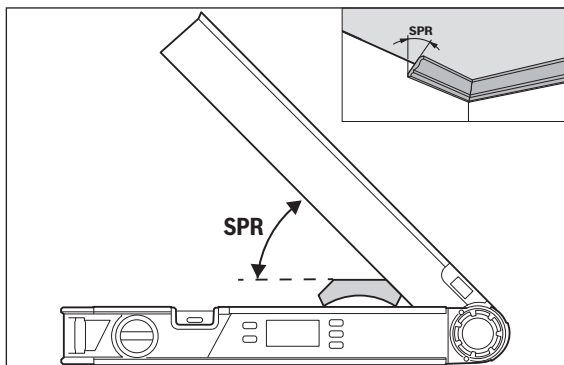
Hinweis: Der berechnete horizontale Gehrungswinkel „**MTR**“ kann nur für Kapp- und Gehrungssägen übernommen werden, bei denen die Einstellung für senkrechte Schnitte 0° beträgt. Ist die Einstellung für senkrechte Schnitte 90° , dann müssen Sie den Winkel für die Säge wie folgt berechnen: $90^\circ - \text{angezeigter Winkel „MTR“} = \text{einzustellender Winkel an der Säge}$.

Messung „Doppelte Gehrung“

Die Messung „Doppelte Gehrung“ („**Compound MTR**“) dient zur Berechnung von horizontalen und vertikalen Gehrungswinkeln, wenn zwei Werkstücke mit Mehrfachwinkeln (z. B. Deckenleisten) exakt aufeinander stoßen sollen. Messen Sie zunächst den Neigungswinkel (SPR) und den Eckwinkel (CNR). Das Messwerkzeug berechnet dann den horizontalen Gehrungswinkel (MTR) und den vertikalen Gehrungswinkel (BVL).



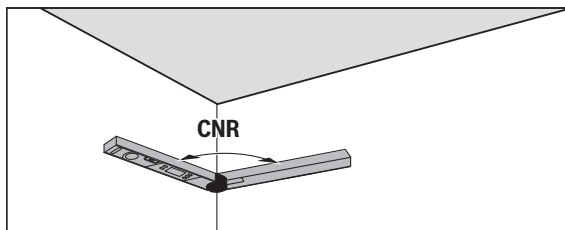
Führen Sie die Arbeitsschritte genau in der angegebenen Reihenfolge durch.

„1. SPR“: Neigungswinkel (Spring Angle) speichern

Für die Speicherung des Neigungswinkels gibt es folgende Möglichkeiten:

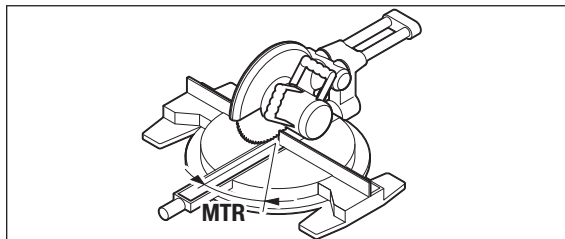
- Öffnen Sie Klapp- und Basisschenkel so weit, bis der gewünschten Neigungswinkel im Display angezeigt wird.
- Bei unbekanntem Neigungswinkel messen Sie diesen. Legen Sie dazu das zu messende Werkstück zwischen Klapp- und Basisschenkel. Ist die Messung bei besonders schmalen oder kleinen Werkstücken mit dem Messwerkzeug nicht möglich, dann verwenden Sie Hilfsmittel, wie z. B. eine Schmiege, und stellen den Winkel dann am Messwerkzeug ein.

Drücken Sie die Taste **7**, um den gemessenen Neigungswinkel für die doppelte Gehrung zu speichern. Im Display erscheinen „**SPR**“ und der aktuelle Winkel.

18 | Deutsch**„2. CNR“: Eckwinkel (Corner Angle) speichern**

Legen Sie Klapp- und Basisschenkel zum Messen des Eckwinkels flächig an die Wände an oder stellen Sie einen bekannten Eckwinkel am Messwerkzeug ein.

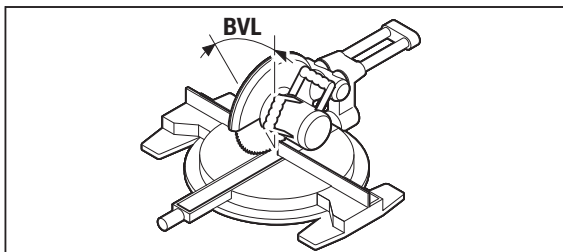
Drücken Sie erneut die Taste **7**, um den gemessenen Eckwinkel für die doppelte Gehrung zu speichern. Im Display erscheinen „**CNR**“ und der aktuelle Winkel.

„3. MTR“: Horizontalen Gehrungswinkel (Miter Angle) ermitteln

Drücken Sie erneut die Taste **7**. Im Display erscheinen „**MTR**“ und der berechnete horizontale Gehrungswinkel für die Kapp- und Gehrungssäge.

Mithilfe des horizontalen Gehrungswinkels wird die Drehung des Säge-tischs festgelegt (**MTR**).

„4. BVL“: Vertikalen Gehrungswinkel (Bevel Angle) ermitteln



Drücken Sie erneut die Taste **7**. Im Display erscheinen „**BVL**“ und der berechnete vertikale Gehrungswinkel für die Kapp- und Gehrungssäge.

Mithilfe des vertikalen Gehrungswinkels wird die Neigung des Sägetischs festgelegt (**BVL**).

Hinweise zur Betriebsart „Doppelte Gehrung“

Der berechnete horizontale Gehrungswinkel „**MTR**“ kann nur für Kapp- und Gehrungssägen übernommen werden, bei denen die Einstellung für senkrechte Schnitte 0° beträgt. Ist die Einstellung für senkrechte Schnitte 90° , dann müssen Sie den Winkel für die Säge wie folgt berechnen:
 $90^\circ - \text{angezeigter Winkel „MTR“} = \text{einzustellender Winkel an der Säge.}$

Wartung und Service

Wartung und Reinigung

Halten Sie das Messwerkzeug stets sauber.

Tauchen Sie das Messwerkzeug nicht ins Wasser oder andere Flüssigkeiten.

Wischen Sie Verschmutzungen mit einem feuchten, weichen Tuch ab. Verwenden Sie keine Reinigungs- oder Lösemittel.

Sollte das Messwerkzeug über längere Zeit dem Regen ausgesetzt sein, kann es zur Beeinträchtigung seiner Funktion kommen. Nach dem vollständigen Abtrocknen ist das Messwerkzeug jedoch wieder uneingeschränkt einsatzbereit. Eine Kalibrierung ist nicht erforderlich.

20 | Deutsch

Kundendienst und Anwendungsberatung

Der Kundendienst beantwortet Ihre Fragen zu Reparatur und Wartung Ihres Produkts sowie zu Ersatzteilen. Explosionszeichnungen und Informationen zu Ersatzteilen finden Sie auch unter:

www.bosch-pt.com

Das Bosch-Anwendungsberatungs-Team hilft Ihnen gerne bei Fragen zu unseren Produkten und deren Zubehör.

www.powertool-portal.de, das Internetportal für Handwerker und Heimwerker.

Geben Sie bei allen Rückfragen und Ersatzteilbestellungen bitte unbedingt die 10-stellige Sachnummer laut Typenschild des Messwerkzeugs an.

Deutschland

Robert Bosch GmbH

Servicezentrum Elektrowerkzeuge

Zur Luhne 2

37589 Kalefeld – Willershausen

Unter www.bosch-pt.com können Sie online Ersatzteile bestellen oder Reparaturen anmelden.

Kundendienst: Tel.: (0711) 40040480

Fax: (0711) 40040481

E-Mail: Servicezentrum.Elektrowerkzeuge@de.bosch.com

Anwendungsberatung: Tel.: (0711) 40040480

Fax: (0711) 40040482

E-Mail: Anwendungsberatung.pt@de.bosch.com

Österreich

Unter www.bosch-pt.at können Sie online Ersatzteile bestellen.

Tel.: (01) 797222010

Fax: (01) 797222011

E-Mail: service_elektrowerkzeuge@at.bosch.com

Schweiz

Tel.: (044) 8471511

Fax: (044) 8471551

E-Mail: Aftersales.Service@de.bosch.com

Luxemburg

Tel.: +32 2 588 0589

Fax: +32 2 588 0595

E-Mail: outillage.gereedschap@be.bosch.com

Entsorgung

Messwerkzeuge, Zubehör und Verpackungen sollen einer umweltgerechten Wiederverwertung zugeführt werden.

Werfen Sie Messwerkzeuge und Akkus/Batterien nicht in den Hausmüll!

Nur für EU-Länder:

Gemäß der europäischen Richtlinie 2012/19/EU müssen nicht mehr gebrauchsfähige Messwerkzeuge und gemäß der europäischen Richtlinie 2006/66/EG müssen defekte oder verbrauchte Akkus/Batterien getrennt gesammelt und einer umweltgerechten Wiederverwendung zugeführt werden.

Akkuzellen/Batterien:

Werfen Sie Akkuzellen/Batterien nicht in den Hausmüll, ins Feuer oder ins Wasser. Akkuzellen/Batterien sollen gesammelt, recycelt oder auf umweltfreundliche Weise entsorgt werden.

Nicht mehr gebrauchsfähige Akkuzellen/Batterien können direkt abgegeben werden bei:

Deutschland

Recyclingzentrum Elektrowerkzeuge

Osteroder Landstraße 3

37589 Kalefeld

Schweiz

Batrek AG

3752 Wimmis BE

Änderungen vorbehalten.

English

Safety Notes



Read and observe all instructions. SAVE THESE INSTRUCTIONS FOR FUTURE REFERENCE.

- ▶ **Have the measuring tool repaired only through qualified specialists using original spare parts.** This ensures that the safety of the measuring tool is maintained.
- ▶ **Do not operate the measuring tool in explosive environments, such as in the presence of flammable liquids, gases or dusts.** Sparks can be created in the measuring tool which may ignite the dust or fumes.
- ▶ **When using the angle information provided by this tool to cut workpieces, always strictly observe the safety and working instructions of the saw being used, including those for positioning and clamping the workpiece.** When the required angles can not be set on a certain saw or saw type, alternative sawing methods will need to be applied. Extremely acute (sharp) angles can be cut using a taper jig with a table saw or a circular saw.

Product Description and Specifications

Intended Use

The measuring tool is intended for measuring and transferring angles, calculating simple and compound mitre angles, and checking and aligning horizontals and verticals.

Product Features

The numbering of the product features shown refers to the illustration of the measuring tool on the graphic page.

- 1 Fold-out leg
- 2 Leg extension
- 3 Base leg

- 4 Illuminated display
- 5 Spirit level for horizontal alignment
- 6 Spirit level for vertical alignment
- 7 **“Compound MTR”** button
- 8 **“MTR”** button for simple mitre
- 9 **“Hold/Clear”** button
- 10 **“180 °”** button for supplementary angle
- 11 **“On/Off”** button
- 12 Battery compartment
- 13 Serial number
- 14 Latch of battery lid
- 15 Battery lid
- 16 Scale on leg extension

Display Elements

- a Reading
- b Battery charge control indicator
- c Supplementary angle indicator **“SUP”**
- d Spring angle indicator **“SPR”**
- e Corner angle indicator **“CNR”**
- f Mitre angle indicator **“MTR”**
- g Bevel angle indicator **“BVL”**
- h Memory indicator **“HOLD”**

Technical Data

Digital Angle Measuring Device	PAM 220
Article number	3 603 F76 ...
Measuring range	0° – 220°
Measuring accuracy	
– Angle	± 0.2°
– Spirit level	1.5 mm/m
Calculated angle accuracy	± 0.1°

The measuring tool can be clearly identified with the serial number **13** on the type plate.

24 | English

Digital Angle Measuring Device	PAM 220
Operating temperature	- 10 °C ... + 50 °C
Storage temperature	- 20 °C ... + 70 °C
Batteries	2x1.5 V LR6 (AA)
Operating time, approx.	25 h
Automatic switch-off after approx.	5 min
Leg length	400 mm
Weight according to EPTA-Procedure 01/2003	0.9 kg
Dimensions	425 x 41 x 58 mm

The measuring tool can be clearly identified with the serial number **13** on the type plate.

Assembly**Inserting/Replacing the Batteries (see figure A)**

Using alkali-manganese or rechargeable batteries is recommended for operation of the measuring tool.

To open the battery lid **15**, press the latch **14** and remove the battery lid. Insert the batteries/rechargeable batteries. When inserting, pay attention to the correct polarity according to the representation on the inside of the battery compartment.

When the battery low indicator **b** is indicated the first time in the display, measurements can be made for only about 1 – 2 hours.

When the battery low indicator **b** flashes, the batteries/rechargeable batteries must be replaced. Measurements are no longer possible.

Always replace all batteries/rechargeable batteries at the same time. Do not use different brands or types of batteries/rechargeable batteries together.

- ▶ **Remove the batteries/rechargeable batteries from the measuring tool when not using it for longer periods.** When storing for longer periods, the batteries/rechargeable batteries can corrode and self-discharge.

Mounting the Leg Extension

Slide the leg extension **2** onto the front of the fold-out leg **1**. Slide the leg extension as far as necessary over the joint of the measuring tool.

Operation

Initial Operation

- ▶ **Protect the measuring tool against moisture and direct sun light.**
- ▶ **Do not subject the measuring tool to extreme temperatures or variations in temperature.** As an example, do not leave it in vehicles for a long time. In case of large variations in temperature, allow the measuring tool to adjust to the ambient temperature before putting it into operation. In case of extreme temperatures or variations in temperature, the accuracy of the measuring tool can be impaired.
- ▶ **The contact surfaces and contact edges of the measuring tool must be clean. Protect the measuring tool against impact and shock.** Debris particles or deformations can lead to faulty measurements.

Switching On and Off

To **switch on** the measuring tool, press the “**On/Off**” button **11**. Once switched on, the measuring tool is in “normal measuring mode”.

To **switch off** the measuring tool, press the “**On/Off**” button **11**.

When no activity is performed on the measuring tool for approx. 5 minutes, the measuring tool automatically switches off to save the batteries.

Aligning with the Spirit Levels

The measuring tool can be aligned horizontally with spirit level **5** and vertically with spirit level **6**.

The measuring tool can also be used as a carpenter's spirit level for checking vertical and horizontal lines. For this, place or hold the measuring tool against the surface subject to checking.

26 | English

“Normal Measuring Mode”

After switching on, the measuring tool is always in normal measuring mode.

Measuring Angles (see figures C – E)

Place the fold-out leg **1** and the base leg **3** flat on the surfaces adjacent to the angle. The displayed measuring value **a** corresponds with the interior angle **w** between the base leg and the fold-out leg.

This measured value is shown on the display **4** until you change the angle between fold-out leg **1** and base leg **3**.

Transferring Angles (see figure C)

Measure the angle to be transferred by applying the base leg and the fold-out leg to the reference angle.

Place the measuring tool in the desired position against the workpiece. Use the legs as a straight edge to transfer the angle.

Ensure that the fold-out and base legs are not moved during transfer.

Marking Angles (see figure D)

Open the fold-out leg and the base leg until the required angle is indicated in the display **a**.

Place the measuring tool in the desired position against the workpiece. Use the legs as a straight edge to transfer the angle.

Storing the Measured Value (“Hold/Clear”)

To store the current measured value (“Hold”), press the “Hold/Clear” memory button **9**.

The measured value is displayed until you press the “Hold/Clear” memory button **9** again, regardless of any movements of the base and fold-out legs.

Measuring with Leg Extension (see figures F – H)

The leg extension **2** makes it possible to measure angles when the contact surface is shorter than the fold-out leg **1**.

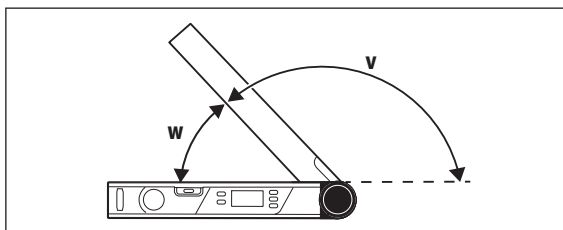
Mount the leg extension **2** (see “Mounting the Leg Extension”, page 25). Place the base leg **3** and the leg extension flat on the surfaces adjacent to the angle.

English | 27

The reading of the angle w between base leg and fold-out leg is indicated in the display. The required angle v between base leg and leg extension is calculated as follows:

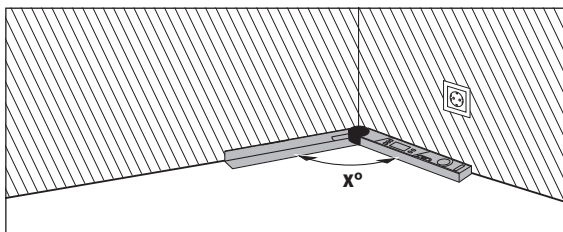
$$v = 180^\circ - w$$

If you press the “180°” button, the angle v (supplementary angle) you are looking for will be calculated and displayed.



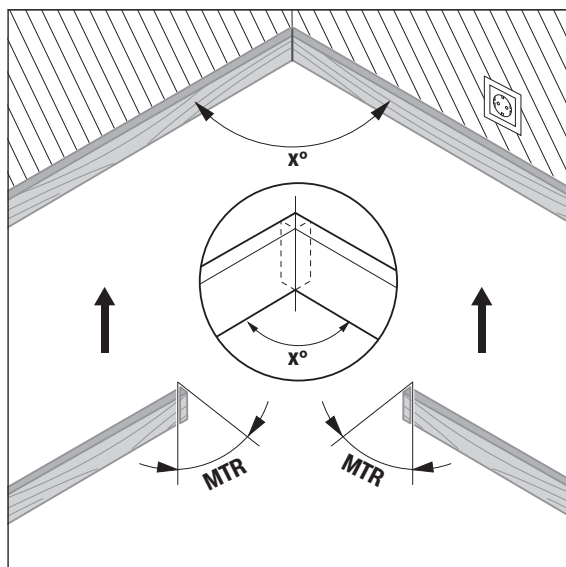
Measuring “Simple Mitres”

“Simple mitre” measurement is used to calculate the cutting angle “MTR” when two workpieces with the same mitre have to form an outer angle x° smaller than 180° (e.g. for skirting boards, banister columns or picture frames).

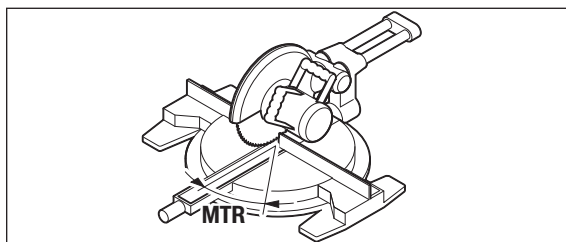


When workpieces are to be fitted into a corner (e.g. for floor trimmings), measure the corner angle x° by applying the fold-out leg and the base leg. For given angles (e.g. picture frames), open the fold-out leg and the base leg until the desired angle is indicated in the display.

28 | English



The mitre angle "**MTR**", by which the two workpieces are to be shortened, is calculated. For these mitre cuts, the saw blade is vertical to the workpiece (the bevel angle is 0°).



Press the **“MTR”** button **8**. As long as you hold down the **“MTR”** button **8**, the calculated horizontal mitre angle **“MTR”**, which has to be set on the mitre saw, will be displayed. At the same time, the **“MTR”** indicator will light up in the display.

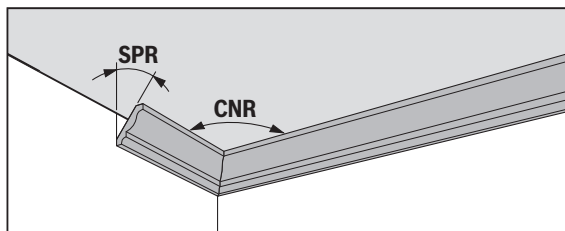
Note: The calculated mitre angle **“MTR”** can only be taken over for chop and mitre saws, for which the setting for vertical cuts is 0° . When the setting for vertical cuts is 90° , the angle for the saw must be calculated as follows:

$90^\circ - \text{indicated “MTR” angle} = \text{angle to be set on the saw.}$

Measuring “Compound Mitres”

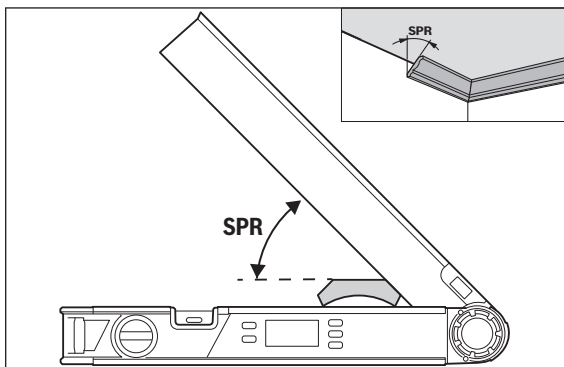
“Compound mitre” measurement (**“Compound MTR”**) is used to calculate horizontal and vertical mitre angles when two workpieces with multiple angles (e.g. crown mouldings) have to join precisely.

First measure the spring angle (SPR) and the corner angle (CNR). The measuring tool will then calculate the mitre angle (MTR) and the bevel angle (BVL).



Carry out the worksteps exactly in the given sequence.

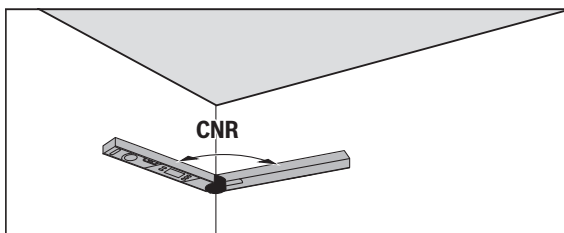
30 | English

“1. SPR”: Storing the Spring Angle

The spring angle can be stored as follows:

- Open the fold-out leg and base leg until the desired spring angle is shown on the display.
- Measure the spring angle if it is unknown. To do so, place the workpiece you want to measure between the fold-out leg and the base leg. If measurement is not possible with the measuring tool on especially narrow or small workpieces, use auxiliary equipment, e.g. a bevel, and then set the angle on the measuring tool.

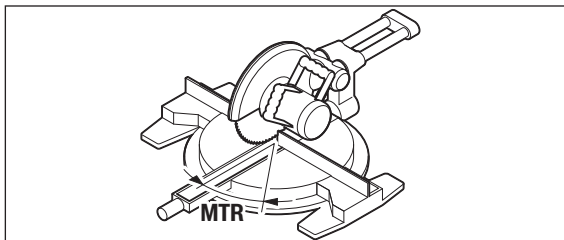
Press button **7** to store the measured spring angle for the compound mitre. **“SPR”** and the current angle will appear on the display.

“2. CNR”: Storing the Corner Angle

To measure the corner angle, place the fold-out and base legs flat against the walls or set a known corner angle on the measuring tool.

Press button **7** again to store the measured corner angle for the compound mitre. **"CNR"** and the current angle will appear on the display.

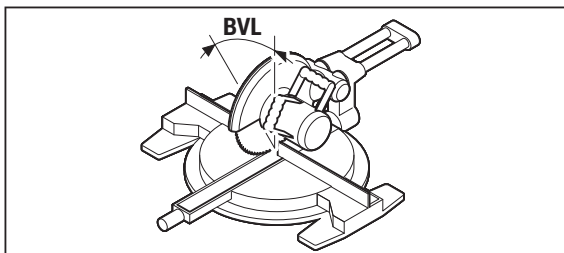
"3. MTR": Calculating the Mitre Angle



Press button **7** again. **"MTR"** and the calculated mitre angle for the chop and mitre saw are indicated on the display.

The horizontal mitre angle defines the rotation of the saw table (**MTR**).

"4. BVL": Calculating the Bevel Angle



Press button **7** again. **"BVL"** and the calculated bevel angle for the chop and mitre saw is indicated on the display.

The bevel angle defines the incline of the saw table (**BVL**).

32 | English

Notes on “Compound Mitre” Operating Mode

The calculated mitre angle “MTR” can only be taken over for chop and mitre saws, for which the setting for vertical cuts is 0°. When the setting for vertical cuts is 90°, the angle for the saw must be calculated as follows:
90° – indicated “MTR” angle = angle to be set on the saw.

Maintenance and Service

Maintenance and Cleaning

Keep the measuring tool clean at all times.

Do not immerse the measuring tool in water or other fluids.

Wipe off debris using a moist and soft cloth. Do not use any cleaning agents or solvents.

When the measuring tool is exposed to rain for an extended period, its function may be impaired. However, after completely drying off, the measuring tool is ready for operation. No calibration is required.

After-sales Service and Application Service

Our after-sales service responds to your questions concerning maintenance and repair of your product as well as spare parts. Exploded views and information on spare parts can also be found under:

www.bosch-pt.com

Bosch's application service team will gladly answer questions concerning our products and their accessories.

In all correspondence and spare parts orders, please always include the 10-digit article number given on the type plate of the measuring tool.

Great Britain

Robert Bosch Ltd. (B.S.C.)

P.O. Box 98

Broadwater Park

North Orbital Road

Denham

Uxbridge

UB 9 5HJ

At www.bosch-pt.co.uk you can order spare parts or arrange the collection of a product in need of servicing or repair.

Tel. Service: (0844) 7360109

E-Mail: boschservicecentre@bosch.com

Ireland

Origo Ltd.
Unit 23 Magna Drive
Magna Business Park
City West
Dublin 24
Tel. Service: (01) 4666700
Fax: (01) 4666888

Australia, New Zealand and Pacific Islands

Robert Bosch Australia Pty. Ltd.
Power Tools
Locked Bag 66
Clayton South VIC 3169
Customer Contact Center
Inside Australia:
Phone: (01300) 307044
Fax: (01300) 307045
Inside New Zealand:
Phone: (0800) 543353
Fax: (0800) 428570
Outside AU and NZ:
Phone: +61 3 95415555
www.bosch.com.au

Republic of South Africa

Customer service

Hotline: (011) 6519600

Gauteng – BSC Service Centre

35 Roper Street, New Centre
Johannesburg
Tel.: (011) 4939375
Fax: (011) 4930126
E-Mail: bsctools@icon.co.za

34 | English**KZN – BSC Service Centre**

Unit E, Almar Centre
143 Crompton Street
Pinetown
Tel.: (031) 7012120
Fax: (031) 7012446
E-Mail: bsc.dur@za.bosch.com

Western Cape – BSC Service Centre

Democracy Way, Prosperity Park
Milnerton
Tel.: (021) 5512577
Fax: (021) 5513223
E-Mail: bsc@zsd.co.za

Bosch Headquarters

Midrand, Gauteng
Tel.: (011) 6519600
Fax: (011) 6519880
E-Mail: rbsa-hq.pts@za.bosch.com

Disposal

Measuring tools, accessories and packaging should be sorted for environmental-friendly recycling.

Do not dispose of measuring tools and batteries/rechargeable batteries into household waste!

Only for EC countries:

According to the European Guideline 2012/19/EU, measuring tools that are no longer usable, and according to the European Guideline 2006/66/EC, defective or used battery packs/batteries, must be collected separately and disposed of in an environmentally correct manner.

Battery packs/batteries:

Do not dispose of battery packs/batteries into household waste, fire or water. Battery packs/batteries should be collected, recycled or disposed of in an environmental-friendly manner.

Battery packs/batteries no longer suitable for use can be directly returned at:

Great Britain

Robert Bosch Ltd. (B.S.C.)
P.O. Box 98
Broadwater Park
North Orbital Road
Denham
Uxbridge
UB 9 5HJ

At www.bosch-pt.co.uk you can order spare parts or arrange the collection of a product in need of servicing or repair.

Tel. Service: (0844) 7360109

E-Mail: boschservicecentre@bosch.com

Subject to change without notice.

Français

Avertissements de sécurité



Il est impératif de lire et de respecter toutes les instructions. GARDER PRÉCIEUSEMENT CES INSTRUCTIONS.

- ▶ **Ne faire réparer l'appareil de mesure que par une personne qualifiée et seulement avec des pièces de rechange d'origine.** Ceci permet d'assurer la sécurité de l'appareil de mesure.
- ▶ **Ne pas faire fonctionner les appareils de mesure en atmosphère explosive, par exemple en présence de liquides inflammables, de gaz ou de poussières.** L'appareil de mesure produit des étincelles qui peuvent enflammer les poussières ou les vapeurs.
- ▶ **Lors du sciage de pièces, dont vous avez déterminé les angles à l'aide de cet appareil de mesure, respectez strictement les avertissements de sécurité et de travail de la scie utilisée (y compris les avertissements pour positionner et serrer la pièce).**

36 | Français

S'il n'est pas possible de régler les angles nécessaires sur une scie ou un type de scie, utiliser des méthodes de sciage alternatives. Les angles très aigus peuvent être coupés à l'aide d'une scie circulaire de table ou manuelle en utilisant un dispositif de serrage conique.

Description et performances du produit

Utilisation conforme

L'appareil de mesure est destiné à la mesure et au report d'angles, au calcul d'angles d'onglet simples et doubles ainsi qu'au contrôle et à l'équerrage de lignes horizontales et verticales.

Éléments de l'appareil

La numérotation des éléments de l'appareil se réfère à la représentation de l'appareil de mesure sur la page graphique.

- 1 Branche mobile
- 2 Prolongement de la branche
- 3 Branche de base
- 4 Écran rétro-éclairé
- 5 Bulle d'air pour orientation horizontale
- 6 Bulle d'air pour orientation verticale
- 7 Touche de coupes d'onglet double « **Compound MTR** »
- 8 Touche pour coupe d'onglet simple « **MTR** »
- 9 Touche « **Hold/Clear** »
- 10 Touche pour angle supplémentaire « **180°** »
- 11 Interrupteur Marche/Arrêt « **On/Off** »
- 12 Compartiment à piles
- 13 Numéro de série
- 14 Dispositif de verrouillage du couvercle du compartiment à piles
- 15 Couvercle du compartiment à piles
- 16 Echelle graduée sur le prolongement de branche

Affichages

- a Valeur de mesure
- b Voyant lumineux indiquant l'état de charge des piles
- c Indicateur pour angle supplémentaire « **SUP** »

- d** Indicateur pour angle d'inclinaison « **SPR** »
- e** Indicateur pour angle de coin « **CNR** »
- f** Indicateur pour angle d'onglet horizontal « **MTR** »
- g** Indicateur pour angle d'onglet vertical « **BVL** »
- h** Indicateur pour valeur de mémorisation « **HOLD** »

Caractéristiques techniques

Goniomètre numérique	PAM 220
N° d'article	3 603 F76 ...
Plage de mesure	0° – 220°
Précision de mesure	
– Angle	± 0,2°
– Bulle d'air	1,5 mm/m
Précision de la détermination d'angle	± 0,1°
Température de fonctionnement	– 10 °C ... + 50 °C
Température de stockage	– 20 °C ... + 70 °C
Piles	2 x 1,5 V LR6 (AA)
Autonomie env.	25 h
Coupure automatique après env.	5 min
Longueur de branche	400 mm
Poids suivant EPTA-Procédure 01/2003	0,9 kg
Dimensions	425 x 41 x 58 mm

Le numéro de série **13** qui se trouve sur la plaque signalétique permet une identification précise de votre appareil.

Montage

Mise en place/changement des piles (voir figure A)

Pour le fonctionnement de l'appareil de mesure, nous recommandons d'utiliser des piles alcalines au manganèse ou des accumulateurs.

Pour ouvrir le couvercle du compartiment à piles **15**, appuyez sur le dispositif de verrouillage **14** et retirez le couvercle du compartiment à piles. Introduisez les piles ou les accumulateurs. Veillez à respecter les polarités qui doivent correspondre à la figure se trouvant à l'intérieur du compartiment à piles.

38 | Français

Si le voyant d'alerte d'alimentation des piles **b** apparaît pour la première fois sur l'écran pendant le service, il est possible d'effectuer des opérations de mesures pendant 1 à 2 heures environ.

Si le voyant d'alerte d'alimentation des piles **b** clignote, toutes les piles ou tous les accumulateurs doivent être remplacés. Il n'est plus possible d'effectuer des mesures.

Remplacez toujours toutes les piles ou tous les accumulateurs en même temps. N'utilisez que des piles ou des accumulateurs de la même marque avec la même capacité.

- ▶ **Sortez les piles ou les accus de l'appareil de mesure au cas où l'appareil ne serait pas utilisé pour une période prolongée.** En cas de stockage prolongé, les piles et les accus peuvent se corroder et se décharger.

Monter le prolongement de la branche

Glissez par l'avant le prolongement de branche **2** sur la branche mobile **1**. Faites glisser le prolongement de branche aussi loin que nécessaire au-dessus de l'articulation de l'appareil de mesure.

Fonctionnement

Mise en service

- ▶ **Protégez l'appareil de mesure contre l'humidité, ne l'exposez pas directement aux rayons du soleil.**
- ▶ **N'exposez pas l'appareil de mesure à des températures extrêmes ou de forts changements de température.** Ne le stockez pas trop longtemps dans une voiture par ex. S'il est exposé à d'importants changements de température, laissez-le revenir à la température ambiante avant de le remettre en marche. Des températures extrêmes ou de forts changements de température peuvent réduire la précision de l'appareil de mesure.
- ▶ **Maintenir les surfaces et bords de l'appareil de mesure propres. Protéger l'appareil de mesure contre les chocs et les coups.** Des particules d'encrassement ou des déformations pourraient entraîner des mesures erronées.

Mise en marche/arrêt

Pour **mettre en marche** l'appareil de mesure, actionnez l'interrupteur Marche/Arrêt « **On/Off** » **11**. Après sa mise en marche, l'appareil de mesure se trouve dans le mode « Mesure standard ».

Pour **éteindre** l'appareil de mesure, actionnez l'interrupteur Marche/Arrêt « **On/Off** » **11**.

Ai au bout de 5 minutes env. passées aucune action n'a été effectuée, l'appareil de mesure s'arrête automatiquement afin de ménager les piles.

Alignement au moyen des bulles d'air

Avec la bulle d'air **5**, vous alignez l'appareil de mesure horizontalement et avec la bulle d'air **6**, vous l'alignez verticalement.

Il est possible d'utiliser l'appareil de mesure également en tant que niveau à bulle pour contrôler des horizontales ou des verticales. A cet effet, placez l'appareil de mesure sur la surface à contrôler.

Mode de fonctionnement « Mesure standard »

A chaque fois que l'on met l'appareil de mesure en marche, celui-ci se trouve en mode de fonctionnement « Mesure standard ».

Mesure d'angle (voir figures C – E)

Placer les surfaces de la branche mobile **1** et de la branche de base **3** sur les bords à mesurer. La valeur de mesure indiquée **a** correspond à l'angle intérieur **w** entre la branche de base et la branche mobile.

La valeur de mesure reste affichée sur l'écran **4** jusqu'à ce que vous modifiez l'angle entre la branche mobile **1** et la branche de base **3**.

Reporter des angles (voir figure C)

Mesurer l'angle à reporter en positionnant la branche mobile et la branche de base sur l'angle de référence.

Placer l'appareil de mesure de sorte à ce qu'il touche la pièce dans la position souhaitée. Utiliser les branches comme règle pour tracer l'angle.

Veiller à ne pas modifier l'angle entre la branche mobile et la branche de base pendant le report.

Marquage d'angle (voir figure D)

Ouvrez la branche mobile et la branche de base jusqu'à ce que l'angle à marquer soit affiché dans l'affichage des valeurs de mesure **a**.

Placer l'appareil de mesure de sorte à ce qu'il touche la pièce dans la position souhaitée. Utiliser les branches comme règle pour tracer l'angle.

40 | Français

Mémorisation d'une valeur de mesure (« Hold/Clear »)

Pour mémoriser la valeur de mesure actuelle (« Hold »), actionnez la touche de mémorisation « Hold/Clear » **9**.

La valeur de mesure reste affichée – indépendamment des mouvements de la branche de base et de la branche mobile – jusqu'à ce que la touche de mémorisation « Hold/Clear » **9** soit à nouveau actionnée.

Mesure avec prolongement de branche (voir figures F – H)

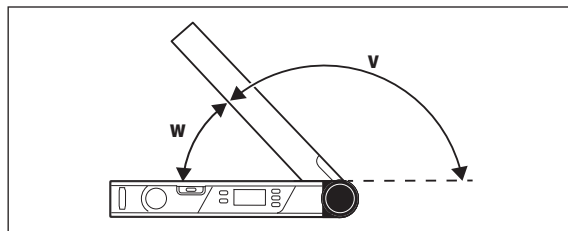
Le prolongement de branches **2** permet une mesure d'angles quand la surface à mesurer est plus courte que la branche mobile **1**.

Monter le prolongement de branche **2** (voir « Monter le prolongement de la branche », page 38). Poser la surface de la branche de base **3** et du prolongement de branche sur le bord à mesurer.

L'angle **w** apparaît sur l'écran entre branche de base et branche mobile comme valeur de mesure. Il est possible de calculer l'angle souhaité **v** entre la branche de base et le prolongement de branche comme suit :

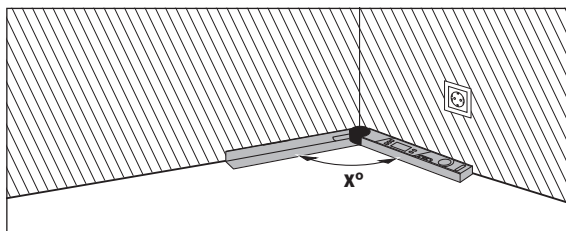
$$v = 180^\circ - w$$

Pour calculer et afficher l'angle **v** recherché (angle supplémentaire), appuyer sur la touche « 180° ».

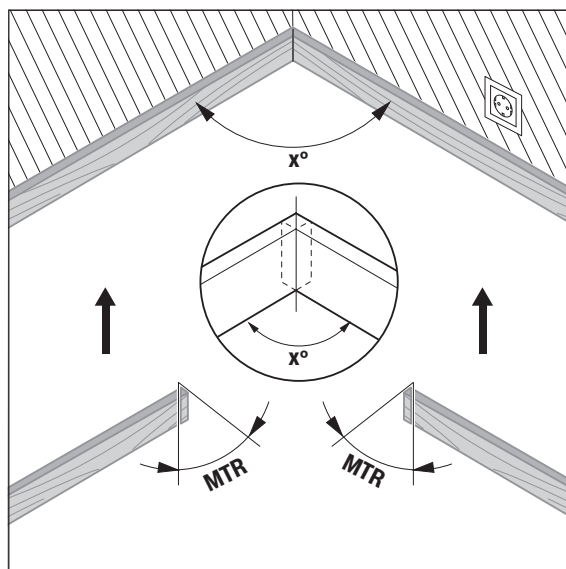


Mesure « d'angles d'onglets simples »

La mesure « Onglet simple » permet de calculer l'angle de coupe « MTR » quand deux pièces avec un angle d'onglet identique doivent former ensemble un angle extérieur **x**° inférieur à 180° (par ex. pour des plinthes de sol, des poteaux de rampe d'escalier ou des cadres photo).

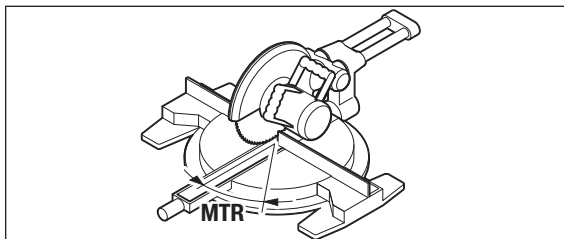


Si les pièces doivent être montées dans un coin (p. ex. pour plinthes), mesurer l'angle de coin x° en positionnant la branche mobile et la branche de base. Pour les angles donnés (p. ex. cadres), ouvrir la branche mobile et la branche de base jusqu'à ce que l'angle souhaité soit affiché sur l'écran.



42 | Français

C'est l'angle d'onglet horizontal « **MTR** » (« Miter Angle » : angle d'onglet horizontal), duquel les deux pièces doivent être raccourcies, qui est déterminé. Pour ces angles d'onglet, la lame de scie est positionnée verticalement par rapport à la pièce (l'angle d'onglet vertical est de 0°).



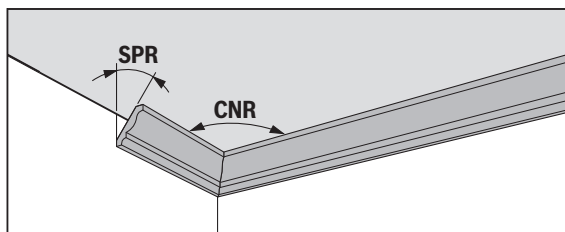
Actionnez la touche « **MTR** » 8. Tant que la touche « **MTR** » 8 reste actionnée, il apparaît sur l'écran l'angle d'onglet horizontal calculé « **MTR** » à régler sur la scie à onglets. Dans le même temps, l'indicateur « **MTR** » s'allume.

Note : L'angle d'onglet horizontal déterminé « **MTR** » ne peut être utilisé que pour des scies à onglets dont les coupes verticales sont réglées sur 0°. Si les coupes verticales sont réglées sur 90°, vous devez déterminer l'angle de la scie comme suit :
 $90^\circ - \text{angle affiché « MTR »} = \text{angle à régler sur la scie.}$

Mesure « d'angles d'onglets doubles »

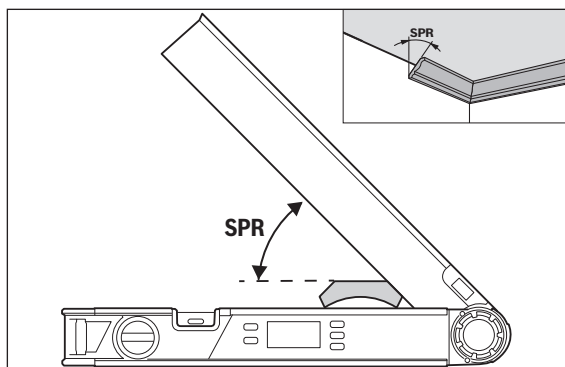
La mesure « Onglet double » (« **Compound MTR** ») sert à calculer des angles d'onglets horizontaux et verticaux quand deux pièces avec des angles multiples (par ex. des moulures de plafond) doivent se joindre parfaitement.

Commencez par mesurer l'angle d'inclinaison (SPR) puis l'angle de coin (CNR). A partir de ces deux valeurs, l'appareil de mesure calcule l'angle d'onglet horizontal (MTR) et l'angle d'onglet vertical (BVL).



Effectuez les étapes de travail exactement dans l'ordre donné.

« 1. SPR » : Mémorisation de l'angle d'inclinaison (Spring Angle)



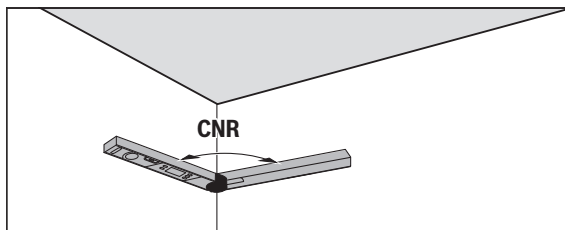
Pour la mémorisation de l'angle d'inclinaison, il existe deux possibilités :

- Écartez la branche mobile jusqu'à ce que l'angle d'inclinaison s'affiche sur l'écran.
- Si l'angle d'inclinaison n'est pas connu, mesurez-le. Placez pour cela la pièce à mesurer entre la branche mobile et la branche de base.
Si les pièces sont trop étroites ou trop petites pour pouvoir être mesurées au moyen de l'appareil de mesure, utilisez un outil auxiliaire (par ex. une fausse équerre) et réglez ensuite l'angle sur l'appareil de mesure.

Actionnez la touche **7** pour mémoriser l'angle d'inclinaison mesuré. Il apparaît sur l'écran « **SPR** » et l'angle actuel.

44 | Français

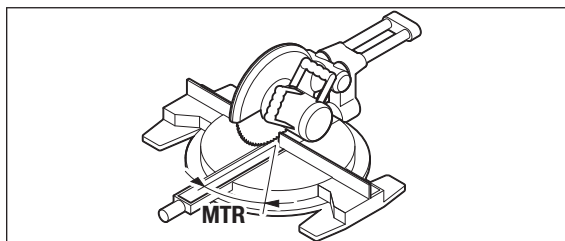
« 2. CNR » : Mémorisation de l'angle de coin (Corner Angle)



Pour mesurer l'angle de coin, appliquez la branche mobile et la branche de mesure à plat contre les murs ou réglez directement l'angle de coin sur l'appareil de mesure, s'il est connu.

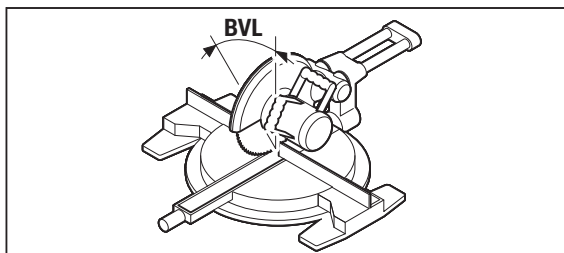
Actionnez à nouveau la touche **7** pour mémoriser l'angle de coin mesuré. Il apparaît sur l'écran « **SPR** » et l'angle actuel.

« 3. MTR » : Détermination de l'angle d'onglet horizontal (Miter Angle)



Appuyez à nouveau sur la touche **7**. « **MTR** » et l'angle d'onglet horizontal déterminé pour la scie à onglets apparaissent sur l'écran.

L'angle d'onglet horizontal définit l'angle de rotation de la table de sciage (**MTR**).

« 4. BVL » : Détermination de l'angle d'onglet vertical (Bevel Angle)

Appuyez à nouveau sur la touche **7**. « **BVL** » et l'angle d'onglet vertical déterminé pour la scie à onglets apparaissent sur l'écran.

L'angle d'onglet vertical définit l'angle d'inclinaison de la table de sciage (**BVL**).

Indications pour le mode de fonctionnement « Coupe d'onglet double »

L'angle d'onglet horizontal déterminé « **MTR** » ne peut être utilisé que pour des scies à onglets dont les coupes verticales sont réglées sur 0° . Si les coupes verticales sont réglées sur 90° , vous devez déterminer l'angle de la scie comme suit :

90° – angle affiché « **MTR** » = angle à régler sur la scie.

Entretien et Service Après-Vente**Nettoyage et entretien**

Maintenez l'appareil de mesure propre.

N'immergez jamais l'appareil de mesure dans l'eau ou dans d'autres liquides.

Nettoyez l'appareil à l'aide d'un chiffon doux et humide. N'utilisez pas de détergents ou de solvants.

Au cas où l'appareil de mesure serait exposé à la pluie pour une période assez longue, son fonctionnement peut être entravé. Une fois complètement sec, l'appareil de mesure est de nouveau prêt à être mis en service sans restrictions. Un calibrage n'est pas nécessaire.

46 | Français**Service Après-Vente et Assistance**

Notre Service Après-Vente répond à vos questions concernant la réparation et l'entretien de votre produit et les pièces de rechange. Vous trouverez des vues éclatées ainsi que des informations concernant les pièces de rechange également sous :

www.bosch-pt.com

Les conseillers techniques et assistants Bosch sont à votre disposition pour répondre à vos questions concernant nos produits et leurs accessoires.

Pour toute demande de renseignement ou commande de pièces de rechange, précisez-nous impérativement le numéro d'article à dix chiffres de l'appareil de mesure indiqué sur la plaque signalétique.

France

Passez votre commande de pièces détachées directement en ligne sur notre site www.bosch-pt.fr.

Vous êtes un utilisateur, contactez :

Le Service Clientèle Bosch Outillage Electroportatif

Tel. : 0811 360122

(coût d'une communication locale)

Fax : (01) 49454767

E-Mail : contact.outillage-electroportatif@fr.bosch.com

Vous êtes un revendeur, contactez :

Robert Bosch (France) S.A.S.

Service Après-Vente Electroportatif

126, rue de Stalingrad

93705 DRANCY Cédex

Tel. : (01) 43119006

Fax : (01) 43119033

E-Mail : sav.outillage-electroportatif@fr.bosch.com

Belgique, Luxembourg

Tel. : +32 2 588 0589

Fax : +32 2 588 0595

E-Mail : outillage.gereedschap@be.bosch.com

Suisse

Tel. : (044) 8471512

Fax : (044) 8471552

E-Mail : Aftersales.Service@de.bosch.com

Elimination des déchets

Les appareils de mesure ainsi que leurs accessoires et emballages, doivent pouvoir suivre chacun une voie de recyclage appropriée.

Ne jetez pas les appareils de mesure et les accus/piles avec les ordures ménagères !

Seulement pour les pays de l'Union Européenne :



Conformément à la directive européenne 2012/19/UE, les appareils de mesure dont on ne peut plus se servir, et conformément à la directive européenne 2006/66/CE, les accus/piles usés ou défectueux doivent être isolés et suivre une voie de recyclage appropriée.

Cellules de batterie rechargeables/piles :

Ne jetez pas les cellules de batterie rechargeables/piles dans les ordures ménagères, ni dans les flammes ou l'eau. Les cellules de batterie rechargeables/piles doivent être collectées, recyclées ou éliminées en conformité avec les réglementations se rapportant à l'environnement.

Les cellules de batterie rechargeables/piles dont on ne peut plus se servir peuvent être déposées directement auprès de :

Suisse

Batrec AG
3752 Wimmis BE

Sous réserve de modifications.

Español

Instrucciones de seguridad



Deberán leerse y respetarse todas las instrucciones.

GUARDE ESTAS INSTRUCCIONES EN UN LUGAR SEGURO.

- **Únicamente haga reparar su aparato de medición por un profesional, empleando exclusivamente piezas de repuesto originales.** Solamente así se mantiene la seguridad del aparato de medición.

48 | Español

- ▶ **No utilice el aparato de medición en un entorno con peligro de explosión, en el que se encuentren combustibles líquidos, gases o material en polvo.** El aparato de medición puede producir chispas e inflamar los materiales en polvo o vapores.
- ▶ **Al serrar las piezas de trabajo con los ángulos de corte que ha determinado con este aparato de medición, atégase estrictamente siempre a las instrucciones de seguridad y operación de la sierra utilizada (inclusive las indicaciones para posicionamiento y sujeción de la pieza de trabajo).** Si en la sierra que pretende utilizar no fuese posible ajustar los ángulos de corte requeridos, deberá buscarse otra manera de serrar la pieza. Los ángulos especialmente agudos pueden serrarse con una sierra circular de mesa, o portátil, empleando un dispositivo de sujeción cónico.

Descripción y prestaciones del producto

Utilización reglamentaria

El aparato de medición está determinado para la medición y la transmisión de ángulos, para el cálculo de ángulos de ingletes simples y dobles, así como para la comprobación y alineación de niveles horizontales y verticales.

Componentes principales

La numeración de los componentes está referida a la imagen del aparato de medición en la página ilustrada.

- 1 Brazo abatible
- 2 Prolongador del brazo
- 3 Brazo base
- 4 Display iluminado
- 5 Nivel de burbuja para nivelado horizontal
- 6 Nivel de burbuja para nivelado vertical
- 7 Tecla para doble inglete “**Compound MTR**”
- 8 Tecla para inglete simple “**MTR**”
- 9 Tecla “**Hold/Clear**”
- 10 Tecla para ángulo suplementario “**180 °**”
- 11 Tecla de conexión/desconexión “**On/Off**”
- 12 Alojamiento de las pilas

- 13** Número de serie
- 14** Enclavamiento de la tapa del alojamiento de las pilas
- 15** Tapa del alojamiento de las pilas
- 16** Escala sobre el prolongador de brazo

Elementos de indicación

- a** Valor de medición
- b** Indicador del estado de carga de la pila
- c** Indicador para ángulo suplementario **"SUP"**
- d** Indicador para ángulo de inclinación **"SPR"**
- e** Indicador para ángulo de la esquina **"CNR"**
- f** Indicador para ángulo de inglete horizontal **"MTR"**
- g** Indicador para ángulo de inglete vertical **"BVL"**
- h** Indicador para valor en memoria **"HOLD"**

Datos técnicos

Medidor de ángulos digital	PAM 220
Nº de artículo	3 603 F76 ...
Campo de medición	0° - 220°
Precisión de medición	
– Ángulo	± 0,2°
– Nivel de burbuja	1,5 mm/m
Precisión de cálculo del ángulo	± 0,1°
Temperatura de operación	- 10 °C ... + 50 °C
Temperatura de almacenamiento	- 20 °C ... + 70 °C
Pilas	2 x 1,5 V LR6 (AA)
Autonomía aprox.	25 h
Desconexión automática después de aprox.	5 min
Longitud del brazo	400 mm
Peso según EPTA-Procedure 01/2003	0,9 kg
Dimensiones	425 x 41 x 58 mm

El número de serie **13** grabado en la placa de características permite identificar de forma unívoca el aparato de medición.

Montaje

Inserción y cambio de las pilas (ver figura A)

Se recomienda utilizar pilas alcalinas de manganeso, o acumuladores, en el aparato de medición.

Para abrir la tapa del alojamiento de la pila **15** presione el enclavamiento **14** y retire la tapa. Inserte las pilas o los acumuladores. Respete la polaridad indicada en la parte interior del alojamiento de las pilas.

Al representarse el símbolo de la pila **b** por primera vez, durante el funcionamiento, puede seguirse midiendo aprox. 1 a 2 horas.

Si el símbolo de la pila **b** comienza a parpadear es necesario sustituir las pilas, o bien, los acumuladores. En este caso no es posible realizar ninguna medición.

Siempre sustituya todas las pilas o acumuladores al mismo tiempo. Solamente utilice pilas o acumuladores del mismo fabricante e igual capacidad.

- ▶ **Saque las pilas o acumuladores del aparato de medición si pretende no utilizarlo durante largo tiempo.** Tras un tiempo de almacenaje prolongado, las pilas y los acumuladores se pueden llegar a corroer o auto-descargar.

Montaje del prolongador del brazo

Desplace el prolongador de brazo **2** desde la parte delantera sobre el brazo abatible **1**. Desplace el prolongador de brazo sobre la articulación del aparato de medición en la medida necesaria.

Operación

Puesta en marcha

- ▶ **Proteja el aparato de medición de la humedad y de la exposición directa al sol.**
- ▶ **No exponga el aparato de medición ni a temperaturas extremas ni a cambios bruscos de temperatura.** No lo deje, p. ej., en el coche durante un largo tiempo. Si el aparato de medición ha quedado sometido a un cambio fuerte de temperatura, antes de ponerlo en servicio,

esperar primero a que se atempera. Las temperaturas extremas o los cambios bruscos de temperatura pueden afectar a la precisión del aparato de medición.

► **Mantenga limpias las superficies y cantos de apoyo del aparato de medición. Proteja el aparato de medición de los choques y golpes.**

Las partículas de suciedad o una deformación pueden provocar mediciones erróneas.

Conexión/desconexión

Para **Conexión** del aparato de medición, oprima la tecla **“On/Off” 11**. Tras la conexión, el aparato de medición se encuentra en el modo de operación **“Medición estándar”**.

Para **Desconexión** del aparato de medición, oprima la tecla **“On/Off” 11**. Con el fin de proteger las pilas, el aparato de medición se desconecta automáticamente transcurrido un tiempo de inactividad de aprox. 5 min.

Nivelación con los niveles de burbuja

Ud. puede nivelar horizontalmente el aparato de medición con el nivel de burbuja **5** y perpendicularmente con el nivel de burbuja **6**.

El aparato de medición lo puede usar también como nivel de burbuja para controlar niveles horizontales y verticales. Para ello, asiente el aparato de medición sobre la superficie a controlar.

Modo de operación **“Medición estándar”**

Siempre que conecte el aparato de medición, en el mismo se selecciona automáticamente la modalidad **“Medición estándar”**.

Medición de ángulos (ver figuras C – E)

Apoye el brazo abatible **1** y el brazo base **3** en toda su superficie sobre las superficies a medir. El valor mostrado **a** corresponde al ángulo interior **w** formado por el brazo base y el brazo abatible.

Este valor de medición se indica en el display **4**, hasta que se modifique el ángulo entre el brazo abatible **1** y el brazo base **3**.

52 | Español

Transferencia de ángulos (ver figura C)

Mida el ángulo a transferir asentando el brazo abatible y el base sobre las respectivas caras.

Asiente el aparato de medición en la posición deseada sobre la pieza de trabajo. Utilice los brazos como una regla para trazar el ángulo.

Preste atención, a que no se mueva el brazo abatible y el brazo base durante la transmisión.

Trazado de ángulos (ver figura D)

Despliegue los brazos del aparato hasta conseguir que en el display **a** se visualice el ángulo a trazar.

Asiente el aparato de medición en la posición deseada sobre la pieza de trabajo. Utilice los brazos como una regla para trazar el ángulo.

Memorizar el valor de medición (“Hold/Clear”)

Para la memorización del actual valor de medición (“Hold”), oprima la tecla de memoria “Hold/Clear” **9**.

El valor de medición se indica independientemente de los movimientos en el brazo base y el brazo abatible, hasta que se oprima de nuevo sobre la tecla de memoria “Hold/Clear” **9**.

Medición con prolongador de brazo (ver figuras F – H)

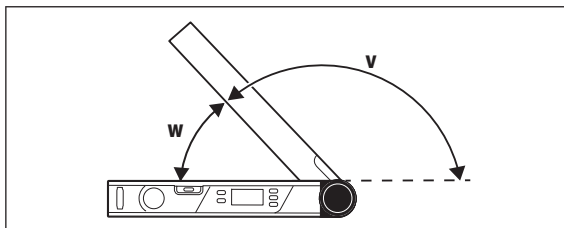
El prolongador del brazo **2** permite medir ángulos en puntos cuya longitud de apoyo sea inferior a la del brazo abatible **1**.

Monte el prolongador del brazo **2** (ver “Montaje del prolongador del brazo”, en página 50). Apoye el brazo base **3** y el prolongador del brazo en toda su superficie sobre las superficies a medir.

En el display se visualiza el ángulo medido **w** formado por el brazo base y el brazo abatible. El ángulo buscado **v**, formado por el brazo base y el prolongador del brazo, lo puede calcular de la manera siguiente:

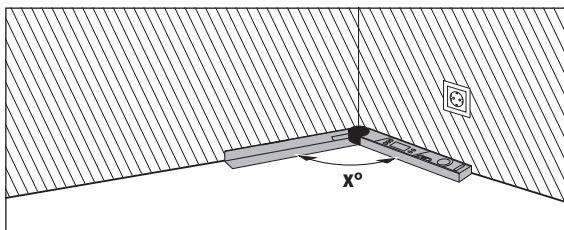
$$v = 180^\circ - w$$

Si oprime la tecla “180°”, se calcula e indica el ángulo buscado v (ángulo suplementario).



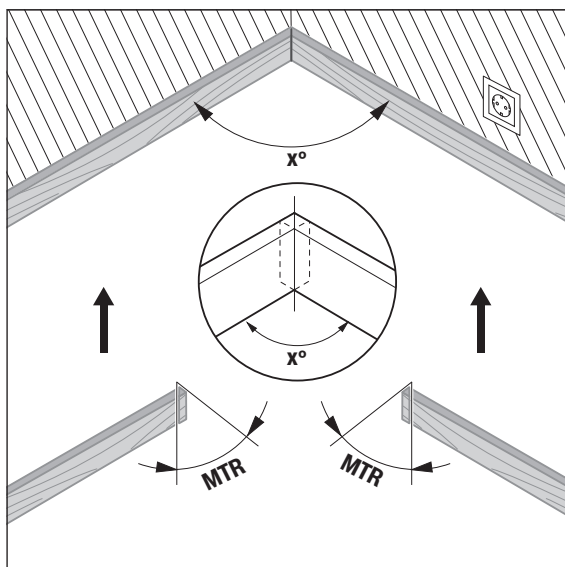
Medición “Inglete simple”

La medición “Inglete simple” sirve para el cálculo del ángulo de corte “MTR”, cuando dos piezas de trabajo con igual inglete deben formar juntas un ángulo exterior arbitrario x° inferior a 180° (p. ej. para listones de pisos, columnas de barandillas de escaleras o marcos de cuadros).

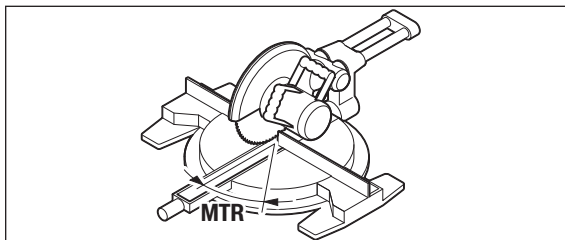


Si las piezas deben encajarse en una esquina (p. ej. rodapiés), mida el ángulo de la esquina x° asentado el lado base y el lado abatible. En el caso de ángulos conocidos (p. ej. en marcos de cuadros) abra los lados del aparato hasta obtener la lectura deseada en el display.

54 | Español



Se calcula el ángulo de inglete horizontal “**MTR**” (“Miter Angle”: ángulo de inglete horizontal) con el que deban cortarse ambas piezas. En este tipo de cortes a inglete, la hoja de sierra deberá estar posicionada perpendicularmente a la pieza (ángulo de inglete vertical de 0°).



Oprima la tecla **“MTR” 8**. Mientras mantenga oprimida la tecla **“MTR” 8**, se indica el ángulo de inglete horizontal calculado **“MTR”**, que se debe ajustar en la sierra oscilante y de inglete. Simultáneamente se ilumina el indicador **“MTR”** en el display.

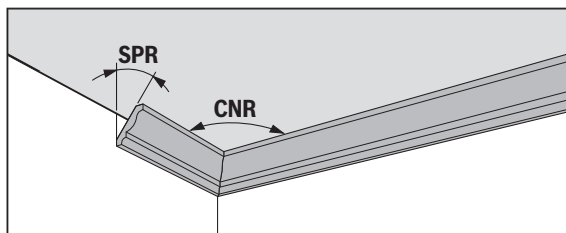
Observación: El ángulo de inglete horizontal calculado **“MTR”** solamente puede ajustarse directamente en aquellas ingletadoras en las que el ajuste para cortes verticales corresponda a 0° . Si el ajuste para cortes perpendiculares fuese de 90° , para estas sierras, los ángulos deberán calcularse de la manera siguiente:

$90^\circ - \text{ángulo indicado “MTR”} = \text{ángulo a ajustar en la sierra.}$

Medición “Inglete doble”

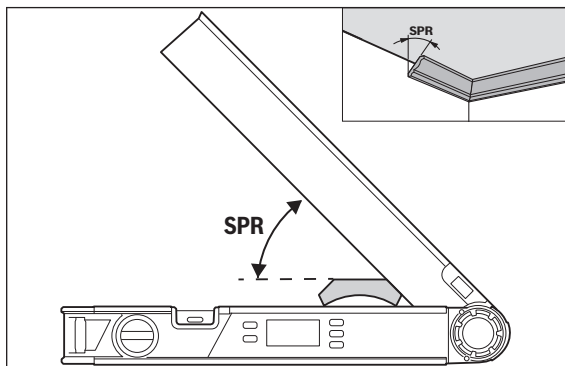
La medición “Inglete doble” (**“Compound MTR”**) sirve para el cálculo de ángulos de inglete horizontales y verticales, cuando dos piezas de trabajo deben encajar en forma exacta con ángulos múltiples (p. ej. listones de techo).

Mida primero el ángulo de inclinación (SPR) y el ángulo de esquina (CNR). El aparato de medición calcula luego el ángulo de inglete horizontal (MTR) y el ángulo de inglete vertical (BVL).



Realice los pasos de trabajo respetando exactamente el orden indicado.

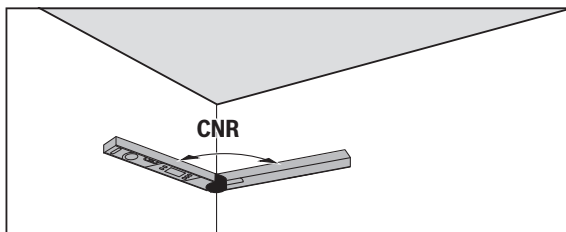
56 | Español

“1. SPR”: Memorizar el ángulo de inclinación (Spring Angle)

Para la memorización del ángulo de inclinación existen las siguientes posibilidades:

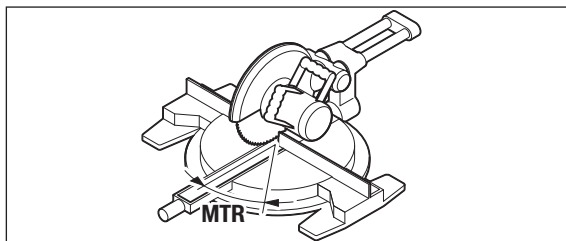
- Abra el brazo abatible y el brazo base, hasta que se indique el ángulo de inclinación deseado en el display.
- En caso de un ángulo de inclinación desconocido, debe medirlo. Ponga para ello la pieza de trabajo a medir entre el brazo abatible y el brazo base. Si no es posible realizar la medición con el aparato de medición en piezas de trabajo especialmente estrechas o pequeñas, entonces utilice medios auxiliares, como p. ej. una falsa escuadra, y ajuste luego el ángulo en el aparato de medición.

Oprima la tecla **7**, a fin de memorizar el ángulo de inclinación medido para el inglete doble. En el display aparece **“SPR”** y el ángulo actual.

“2. CNR”: Memorización del ángulo de la esquina (Corner Angle)

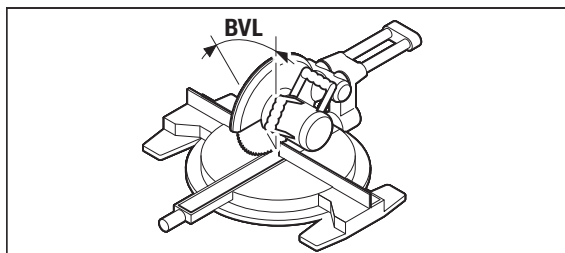
Apoye el brazo abatible y el brazo base en toda su superficie sobre las paredes para medir el ángulo de esquina o ajuste un ángulo de esquina conocido en el aparato de medición.

Oprima de nuevo la tecla **7**, a fin de memorizar el ángulo de esquina medido para el inglete doble. En el display aparece **“CNR”** y el ángulo actual.

“3. MTR”: Determinar el ángulo de inglete horizontal (Miter Angle)

Vuelva a pulsar la tecla **7**. En el display se visualiza **“MTR”** y el ángulo de inglete horizontal calculado para la ingletadora.

Con la ayuda del ángulo de inglete horizontal se determina el giro de la mesa de aserrar (**MTR**).

58 | Español**“4. BVL”: Determinar el ángulo de inglete vertical (Bevel Angle)**

Vuelva a pulsar la tecla **7**. En el display se visualiza **“BVL”** y el ángulo de inglete vertical calculado para la ingletadora.

Con la ayuda del ángulo de inglete vertical se determina la inclinación de la mesa de aserrar (**BVL**).

Indicaciones sobre la modalidad “Doble inglete”

El ángulo de inglete horizontal calculado **“MTR”** solamente puede ajustarse directamente en aquellas ingletadoras en las que el ajuste para cortes verticales corresponda a 0° . Si el ajuste para cortes perpendiculares fuese de 90° , para estas sierras, los ángulos deberán calcularse de la manera siguiente:

$90^\circ - \text{ángulo indicado “MTR”} = \text{ángulo a ajustar en la sierra.}$

Mantenimiento y servicio**Mantenimiento y limpieza**

Mantenga limpio siempre el aparato de medición.

No sumerja el aparato de medición en agua ni en otros líquidos.

Limpiar el aparato con un paño húmedo y suave. No usar detergentes ni disolventes.

En caso de que el aparato de medición haya quedado expuesto prolongadamente a la lluvia, puede que ello afecte a su funcionamiento. Sin embargo, una vez que se haya secado del todo, es posible utilizar el aparato de medición sin restricción alguna. No es necesario recalibrarlo.

Servicio técnico y atención al cliente

El servicio técnico le asesorará en las consultas que pueda Ud. tener sobre la reparación y mantenimiento de su producto, así como sobre piezas de recambio. Los dibujos de despiece e informaciones sobre las piezas de recambio los podrá obtener también en internet bajo:

www.bosch-pt.com

Nuestro equipo de asesores técnicos le orientará gustosamente en cuanto a la adquisición, aplicación y ajuste de los productos y accesorios.

Al realizar consultas o solicitar piezas de repuesto, es imprescindible indicar siempre el nº de artículo de 10 dígitos que figura en la placa de características del aparato de medición.

España

Robert Bosch Espana S.L.U.
Departamento de ventas Herramientas Eléctricas
C/Hermanos García Noblejas, 19
28037 Madrid
Para efectuar su pedido online de recambios o pedir la recogida para la reparación de su máquina, entre en la página www.herramientasbosch.net.
Tel. Asesoramiento al cliente: 902 531 553
Fax: 902 531554

Venezuela

Robert Bosch S.A.
Final Calle Vargas. Edf. Centro Berimer P.B.
Boleita Norte
Caracas 107
Tel.: (0212) 2074511

México

Robert Bosch S. de R.L. de C.V.
Circuito G. Gonzáles Camarena 333
Centro de Ciudad Santa Fe - 01210 - Mexico DF
Tel. Interior: (01) 800 6271286
Tel. D.F.: 52843062
E-Mail: arturo.fernandez@mx.bosch.com

60 | Español**Argentina**

Robert Bosch Argentina S.A.
Av. Córdoba 5160
C1414BAW Ciudad Autónoma de Buenos Aires
Atención al Cliente
Tel.: (0810) 5552020
E-Mail: herramientas.bosch@ar.bosch.com

Perú

Robert Bosch S.A.C.
Av. Primavera 781, Urb. Chacarilla, San Borja (Edificio Aldo)
Buzón Postal Lima 41 - Lima
Tel.: (01) 2190332

Chile

Robert Bosch S.A.
Calle El Cacique
0258 Providencia – Santiago
Tel.: (02) 2405 5500

Eliminación

Recomendamos que los aparatos de medición, accesorios y embalajes sean sometidos a un proceso de recuperación que respete el medio ambiente.

¡No arroje los aparatos de medición, acumuladores o pilas a la basura!

Sólo para los países de la UE:

Los aparatos de medición inservibles, así como los acumuladores/pilas defectuosos o agotados deberán acumularse por separado para ser sometidos a un reciclaje ecológico tal como lo marcan las Directivas Europeas 2012/19/UE y 2006/66/CE, respectivamente.

Acumuladores/pilas:

No arroje los acumuladores/pilas a la basura, ni al fuego, ni al agua. Los acumuladores/pilas deberán guardarse y reciclarse o eliminarse de manera ecológica.

Los acumuladores/pilas inservibles pueden entregarse directamente a:

España

Servicio Central de Bosch
Servilotec, S.L.
Polig. Ind. II, 27
Cabanillas del Campo
Tel.: +34 9 01 11 66 97

Reservado el derecho de modificación.

Português

Indicações de segurança



Todas as instruções devem ser lidas e observadas.
GUARDE BEM ESTAS INSTRUÇÕES.

- ▶ **Só permita que o seu aparelho seja reparado por pessoal especializado e qualificado e só com peças de reposição originais.** Desta forma é assegurada a segurança do instrumento de medição.
- ▶ **Não trabalhar com o instrumento de medição em área com risco de explosão, na qual se encontrem líquidos, gases ou pós inflamáveis.** No instrumento de medição podem ser produzidas faíscas, que podem inflamar pós ou vapores.
- ▶ **Ao serrar peças, para as quais os ângulos foram averiguados com este instrumento de medição, deverá sempre observar estritamente as indicações de segurança e de trabalho da serra utilizada (inclusive as indicações para o posicionamento e a fixação da peça a ser trabalhada).** Se numa determinada serra, ou tipo de serra, não for possível ajustar os ângulos necessários, deverão ser aplicados métodos de serrar alternativos. Ângulos especialmente agudos podem ser cortados com uma serra circular manual ou de mesa, utilizando um dispositivo de fixação cónico.

Descrição do produto e da potência

Utilização conforme as disposições

O instrumento de medição destina-se a medir e transferir ângulos para calcular ângulos de meia-esquadria simples e duplos, assim como para verificar e alinhar planos horizontais e verticais.

Componentes ilustrados

A numeração dos componentes ilustrados refere-se à apresentação do instrumento de medição na página de esquemas.

- 1 Braço basculante
- 2 Extensão do braço
- 3 Braço de base
- 4 Display iluminado
- 5 Nível de bolha para o alinhamento horizontal
- 6 Nível de bolha para o alinhamento vertical
- 7 Tecla para meia-esquadria dupla **“Compound MTR”**
- 8 Tecla para meia-esquadria simples **“MTR”**
- 9 Tecla **“Hold/Clear”**
- 10 Tecla para ângulo suplementar **“180 °”**
- 11 Tecla de ligar e desligar **“On/Off”**
- 12 Compartimento da pilha
- 13 Número de série
- 14 Travamento da tampa do compartimento da pilha
- 15 Tampa do compartimento da pilha
- 16 Escala para prolongamento da régua

Elementos de indicação

- a Valor de medição
- b Indicação do estado de carga da pilha
- c Indicador para ângulo suplementar **“SUP”**
- d Indicador para o ângulo de inclinação **“SPR”**
- e Indicador para ângulo de canto **“CNR”**
- f Indicador para ângulo de meia-esquadria horizontal **“MTR”**
- g Indicador para ângulo de meia-esquadria vertical **“BVL”**
- h Indicador do valor de memorização **“HOLD”**

Português | 63

Dados técnicos

Medidor de ângulos digital	PAM 220
Nº do produto	3 603 F76 ...
Faixa de medição	0° – 220°
Precisão de medição	
– Ângulo	± 0,2°
– Nível de bolha	1,5 mm/m
Exactidão do cálculo do ângulo	± 0,1°
Temperatura de funcionamento	– 10 °C ... + 50 °C
Temperatura de armazenamento	– 20 °C ... + 70 °C
Pilhas	2 x 1,5 V LRG (AA)
Duração de funcionamento de aprox.	25 h
Desligamento automático após aprox.	5 min
Comprimento do braço	400 mm
Peso conforme EPTA-Procedure 01/2003	0,9 kg
Dimensões	425 x 41 x 58 mm

O número de série **13** sobre a placa de características serve para a identificação inequívoca do seu instrumento de medição.

Montagem

Introduzir/substituir pilhas (veja figura A)

Para o funcionamento do instrumento de medição é recomendável usar pilhas alcalinas de manganés ou acumuladores.

Para abrir a tampa do compartimento da pilha **15** é necessário premir o travamento **14** e retirar a tampa do compartimento. Colocar as pilhas ou os acumuladores. Observar a polaridade correcta de acordo com o lado interior do compartimento das pilhas.

Assim que, durante o funcionamento, a indicação de advertência da pilha **b** aparecer pela primeira vez no display, ainda será possível efectuar medições durante aprox. 1 a 2 horas.

Quando a advertência da pilha **b** pisca, significa que as pilhas ou os acumuladores devem ser substituídos. Não é mais possível executar medições.

64 | Português

Sempre substituir todas as pilhas ou os acumuladores ao mesmo tempo. Só utilizar pilhas ou os acumuladores de um só fabricante e com a mesma capacidade.

- ▶ **Retirar as pilhas ou os acumuladores do instrumento de medição, se este não for utilizado por muito tempo.** As pilhas e os acumuladores podem corroer-se ou descarregar-se no caso de um armazenamento prolongado.

Colocar a extensão do braço

Desloque o prolongamento da régua **2** pela frente sobre a régua dobrável **1**. Desloque o prolongamento da régua tanto quanto necessário sobre a articulação do instrumento de medição.

Funcionamento

Colocação em funcionamento

- ▶ **Proteger o instrumento de medição contra humidade ou insolação directa.**
- ▶ **Não sujeitar o instrumento de medição a temperaturas extremas nem a oscilações de temperatura.** Não deixá-lo p. ex. dentro de um automóvel durante muito tempo. No caso de grandes variações de temperatura deverá deixar o instrumento de medição alcançar a temperatura de funcionamento antes de colocá-lo em funcionamento. No caso de temperaturas ou de oscilações de temperatura extremas é possível que a precisão do instrumento de medição seja prejudicada.
- ▶ **Manter as superfícies de apoio e os lados de encosto do instrumento de medição sempre limpos. Proteger o instrumento de medição contra golpes e pancadas.** Partículas de sujidade ou deformações podem provocar erros de medição.

Ligar e desligar

Para **ligar** o instrumento de medição, pressione a tecla **“On/Off” 11**. Depois de ligado, o instrumento de medição encontra-se no modo de operação “Medição padrão”.

Para **desligar** o instrumento de medição, pressione a tecla **“On/Off” 11**. Após aprox. 5 min. sem executar qualquer acção, o instrumento de medição desliga-se automaticamente para poupar as pilhas.

Alinhar com os níveis de bolha de ar

Com o nível de bolha de ar **5** é possível alinhar o instrumento de medição na horizontal e com o nível de bolha de ar **6** é possível alinhá-lo na vertical. O instrumento de medição também pode ser utilizado como um nível de bolha de ar, para o controlo de linhas horizontais ou verticais. Agora deverá colocar o instrumento de medição sobre a superfície a ser controlada.

Tipo de funcionamento “medição padrão”

Sempre que for ligado, o instrumento de medição encontra-se no tipo de funcionamento “medição padrão”.

Medir ângulos (veja figuras C – E)

Encostar ou apoiar o braço basculante **1** e o braço de base **3**, de forma plana, no lado a ser medido. O valor de medição **a** indicado corresponde ao ângulo interior **w** entre o braço de base e o braço basculante.

Este valor de medição é apresentado no display **4** até que o ângulo entre a régua dobrável **1** e a régua de base **3** seja alterado.

Transferir ângulos (veja figura C)

Medir o ângulo a ser transferido aplicando o braço basculante e o ângulo de base no ângulo de correcção.

Encostar o instrumento de medição, com a posição desejada, na peça a ser trabalhada. Utilizar o braço como régua, para marcar ângulos.

Certifique-se de que a régua dobrável e a régua de base não são movidos durante a transferência.

Marcar ângulos (veja figura D)

Abrir o braço basculante e o lado de base, até que o ângulo a ser marcado apareça na indicação do valor de medição **a**.

Encostar o instrumento de medição, com a posição desejada, na peça a ser trabalhada. Utilizar o braço como régua, para marcar ângulos.

Guardar o valor de medição (“Hold/Clear”)

Para guardar o valor de medição actual (“Hold”), pressione a tecla de memorização “Hold/Clear” **9**.

Independentemente dos movimentos da régua dobrável e da régua de base, o valor de medição é apresentado até que volte a pressionar a tecla de memorização “Hold/Clear” **9**.

66 | Português

Medir com a extensão do braço (veja figuras F – H)

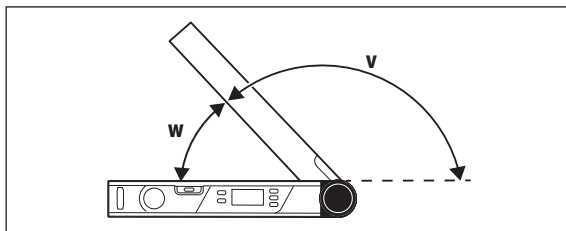
A extensão do braço **2** possibilita a medição de ângulos, quando a superfície de apoio é menor do que o braço basculante **1**.

Montar a extensão do braço **2** (veja “Colocar a extensão do braço”, página 64). Apoiar o braço de base **3** e a extensão do braço, de forma plana, sobre os lados a serem medidos.

No display aparece o valor de medição do ângulo **w** entre o braço de base e o braço basculante. O ângulo **v** entre o braço de base e a extensão do braço pode ser calculado da seguinte maneira:

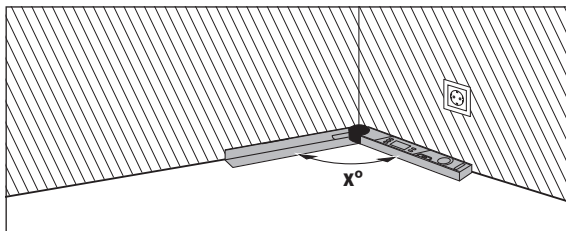
$$v = 180^\circ - w$$

Se pressionar a tecla “**180** °”, o ângulo procurado **v** (ângulo suplementar) é calculado e apresentado.

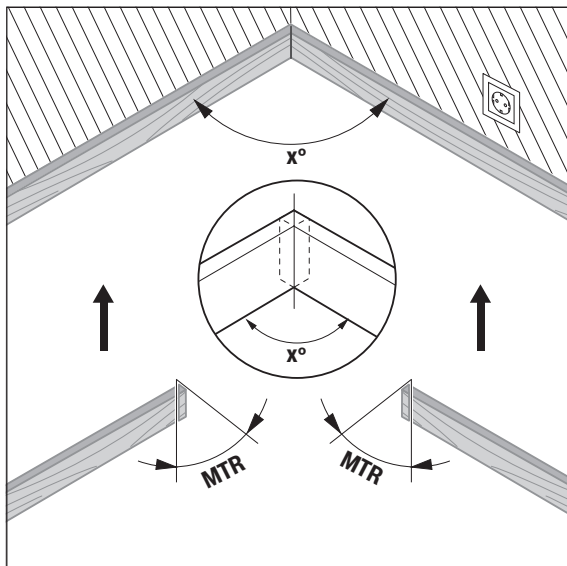


Medição “Meia-esquadria simples”

A medição “Meia-esquadria simples” serve para calcular o ângulo de corte “**MTR**” quando duas peças com a mesma meia-esquadria devem formar em conjunto um qualquer ângulo exterior **x**° inferior a 180° (p. ex. para trameças de soalho, colunas de corrimões ou molduras de quadros).

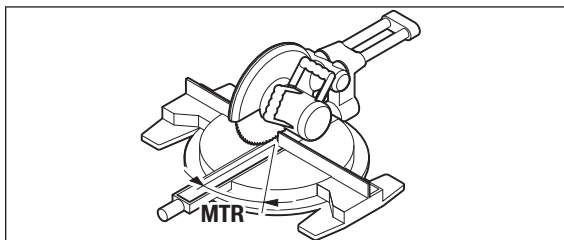


Se as peças a serem trabalhadas tiverem que ser adaptadas a um canto (p. ex. roda-pés), deverá medir o ângulo de canto x° aplicando o braço basculante e o braço de base. O ângulo previsto (p. ex. moldura de quadro), deverá abrir o braço basculante e o braço de base, até o ângulo desejado ser indicado no display.



É calculado o ângulo de meia-esquadria horizontal “**MTR**” (“Miter Angle”: ângulo de meia-esquadria horizontal), pelo qual as duas peças a serem trabalhadas devem ser encurtadas. Nestes cortes de meia-esquadria, a lâmina de serra está na vertical em relação à peça a ser trabalhada (o ângulo de meia-esquadria vertical é de 0°).

68 | Português



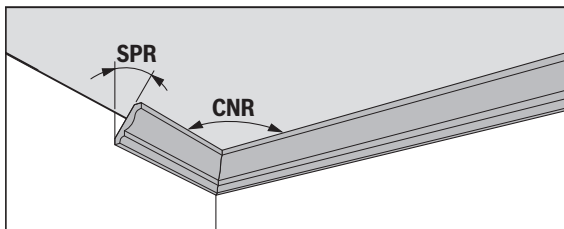
Pressione a tecla “**MTR**” **8**. Enquanto mantiver pressionada a tecla “**MTR**” **8**, é apresentado o ângulo de meia-esquadria horizontal calculado “**MTR**” que deve ser ajustado na serra de meia-esquadria. Ao mesmo tempo, o indicador “**MTR**” acende-se no display.

Nota: O ângulo de meia-esquadria horizontal “**MTR**” calculado, só pode ser aceite para serras de corte e de meia-esquadria nas quais o ajuste para cortes verticais é 0° . Se o ajuste para cortes verticais for de 90° , será necessário calcular o ângulo para a serra da seguinte maneira:
 $90^\circ - \text{ângulo indicado “MTR”} = \text{ângulo a ser ajustado na serra.}$

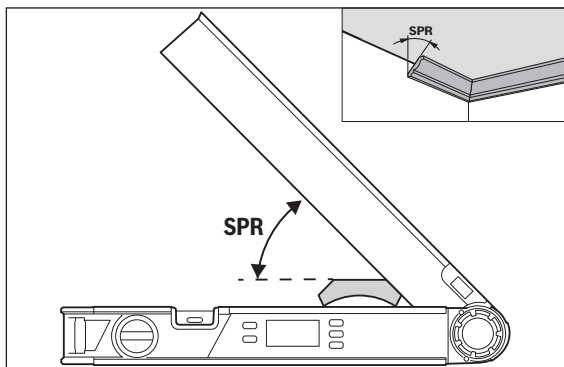
Medição “Meia-esquadria dupla”

A medição “Meia-esquadria dupla” (“**Compound MTR**”) serve para calcular ângulos de meia-esquadria horizontais e verticais quando duas peças com múltiplos ângulos (p. ex. tramelas de tecto) devem encostar exactamente uma na outra.

Em primeiro lugar, meça o ângulo de inclinação (SPR) e o ângulo do canto (CNR). O instrumento de medição calcula então o ângulo de meia-esquadria horizontal (MTR) e o ângulo de meia-esquadria vertical (BVL).



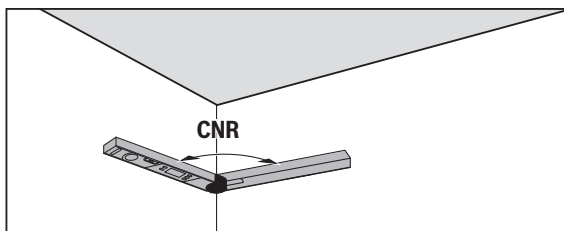
Executar os passos de trabalho exactamente na sequência indicada.

“1. SPR”: guardar o ângulo de inclinação (Spring Angle)

Existem duas opções para guardar o ângulo de inclinação:

- Abra a régua dobrável e a régua de base suficiente para que o ângulo de inclinação desejado apareça no display.
- Se o ângulo de inclinação for desconhecido, meça-o. Para tal, coloque a peça a medir entre a régua dobrável e a régua de base.
Se não for possível a medição com o instrumento no caso de peças especialmente pequenas, utilize meios auxiliares, como p. ex. um esquadro, e ajuste depois o ângulo no instrumento de medição.

Pressione a tecla **7** para guardar o ângulo de inclinação medido para a meia-esquadria dupla. No display aparece “**SPR**” e o ângulo actual.

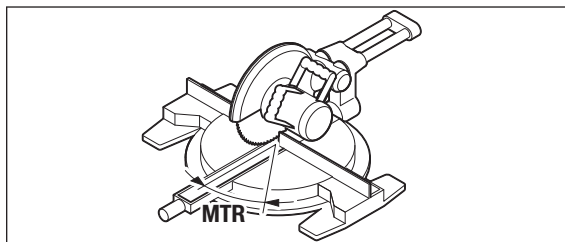
“2° CNR”: memorizar o ângulo de canto (Corner Angle)

70 | Português

Para medir o ângulo do canto, encoste a régua dobrável e a régua de base às paredes ou, se já souber qual é o ângulo do canto, ajuste-o no instrumento de medição.

Pressione novamente a tecla **7** para guardar o ângulo do canto medido para a meia-esquadria dupla. No display aparece **"CNR"** e o ângulo actual.

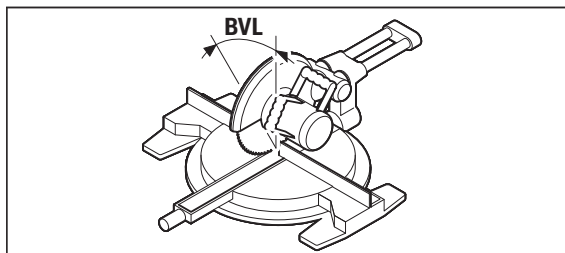
"3. MTR": determinar o ângulo de meia-esquadria horizontal (Miter Angle)



Pressionar novamente a tecla **7**. No display aparece **"MTR"** e o ângulo de meia-esquadria horizontal calculado para a serra de corte e de meia-esquadria.

A rotação da mesa de serrar é determinada com a ajuda de um ângulo de meia-esquadria horizontal (**MTR**).

"4. BVL": determinar o ângulo de meia-esquadria vertical (Bevel Angle)



Pressionar novamente a tecla **7**. No display aparece **"BVL"** e o ângulo de meia-esquadria vertical calculado para a serra de corte e de meia-esquadria.

A inclinação da mesa de serrar é determinada com a ajuda de um ângulo de meia-esquadria vertical (**BVL**).

Indicações para o tipo de funcionamento “meia-esquadria dupla”

O ângulo de meia-esquadria horizontal “**MTR**” calculado, só pode ser aceito para serras de corte e de meia-esquadria nas quais o ajuste para cortes verticais é 0°. Se o ajuste para cortes verticais for de 90°, será necessário calcular o ângulo para a serra da seguinte maneira:

90° – ângulo indicado “**MTR**” = ângulo a ser ajustado na serra.

Manutenção e serviço

Manutenção e limpeza

Manter o instrumento de medição sempre limpo.

Não mergulhar o instrumento de medição na água ou em outros líquidos.

Limpar sujidades com um pano húmido e macio. Não utilizar produtos de limpeza nem solventes.

Se o instrumento de medição for exposto durante muito tempo à chuva, poderão ocorrer problemas de funcionamento. O instrumento de medição está pronto para funcionar, assim que estiver completamente seco. Não é necessário calibrar.

Serviço pós-venda e consultoria de aplicação

O serviço pós-venda responde às suas perguntas a respeito de serviços de reparação e de manutenção do seu produto, assim como das peças sobressalentes. Desenhos explodidos e informações sobre peças sobressalentes encontram-se em:

www.bosch-pt.com

A nossa equipa de consultoria de aplicação Bosch esclarecem com prazer todas as suas dúvidas a respeito da compra, aplicação e ajuste dos produtos e acessórios.

Para todas as questões e encomendas de peças sobressalentes é imprescindível indicar o número de produto de 10 dígitos como consta na placa de características do instrumento de medição.

72 | Português

Portugal

Robert Bosch LDA
Avenida Infante D. Henrique
Lotes 2E – 3E
1800 Lisboa
Para efectuar o seu pedido online de peças entre na página www.ferramentasbosch.com.
Tel.: 21 8500000
Fax: 21 8511096

Brasil

Robert Bosch Ltda.
Caixa postal 1195
13065-900 Campinas
Tel.: (0800) 7045446
www.bosch.com.br/contacto

Eliminação

Instrumentos de medição, acessórios e embalagens devem ser enviados a uma reciclagem ecológica de matéria prima.

Não deitar os instrumentos de medição e acumuladores/pilhas no lixo doméstico!

Apenas países da União Europeia:



Conforme as Directivas Europeias 2012/19/UE relativa aos resíduos de instrumentos de medição europeias 2006/66/CE é necessário recolher separadamente os acumuladores/as pilhas defeituosos ou gastos e conduzi-los a uma reciclagem ecológica.

Pilhas recarregáveis/pilhas:

Pilhas recarregáveis/pilhas não devem ser deitadas no lixo doméstico, nem no fogo nem na água. Pilhas recarregáveis/pilhas devem ser recolhidas, recicladas ou eliminadas de forma ecológica.

Sob reserva de alterações.

Italiano

Norme di sicurezza



Tutte le istruzioni devono essere lette ed osservate.

CONSERVARE ACCURATAMENTE LE PRESENTI ISTRUZIONI.

- ▶ **Far riparare lo strumento di misura da personale specializzato qualificato e solo con pezzi di ricambio originali.** In tale maniera potrà essere salvaguardata la sicurezza dello strumento di misura.
- ▶ **Evitare di impiegare lo strumento di misura in ambienti soggetti al rischio di esplosioni e nei quali si trovino liquidi, gas oppure polveri infiammabili.** Nello strumento di misura possono prodursi scintille che incendiano la polvere o i vapori.
- ▶ **Durante il taglio di pezzi in lavorazione, per cui sono stati determinati gli angoli con il presente strumento di misura, osservare sempre rigorosamente le norme di sicurezza e le indicazioni operative della sega impiegata (comprese le indicazioni per il posizionamento ed il bloccaggio del pezzo in lavorazione).** Qualora non fosse possibile regolare gli angoli necessari su una determinata sega o su un tipo di sega, devono essere utilizzati metodi di taglio alternativi. Angoli particolarmente appuntiti possono essere tagliati, utilizzando un dispositivo di bloccaggio conico, con un banco sega oppure una sega circolare.

Descrizione del prodotto e caratteristiche

Uso conforme alle norme

Lo strumento di misura è destinato alla misurazione e al trasferimento di angoli, al calcolo di angoli obliqui semplici e doppi ed al controllo e allineamento di linee orizzontali e verticali.

74 | Italiano

Componenti illustrati

La numerazione dei componenti si riferisce all'illustrazione dello strumento di misura che si trova sulla pagina con la rappresentazione grafica.

- 1 Braccio mobile
- 2 Prolunga del braccio
- 3 Braccio di base
- 4 Display illuminato
- 5 Livella per mettere a livello in senso orizzontale
- 6 Livella per mettere a livello in senso verticale
- 7 Tasto per angolo obliquo doppio «**Compound MTR**»
- 8 Tasto per angolo obliquo semplice «**MTR**»
- 9 Tasto «**Hold/Clear**»
- 10 Tasto per angolo supplementare «**180 °**»
- 11 Pulsante inserimento/disinserimento «**On/Off**»
- 12 Vano batterie
- 13 Numero di serie
- 14 Bloccaggio del coperchio del vano batterie
- 15 Coperchio del vano batterie
- 16 Scala graduata su prolunga braccio

Elementi di visualizzazione

- a Valore di misura rilevato
- b Indicatore dello stato di ricarica della batteria
- c Indicatore angolo supplementare «**SUP**»
- d Indicatore per angolo di inclinazione «**SPR**»
- e Indicatore per angolo al vertice «**CNR**»
- f Indicatore per angolo obliquo orizzontale «**MTR**»
- g Indicatore per angolo obliquo verticale «**BVL**»
- h Indicatore per valore memorizzato «**HOLD**»

Italiano | 75

Dati tecnici

Goniometro digitale	PAM 220
Codice prodotto	3 603 F76 ...
Campo di misurazione	0° – 220°
Precisione di misura	
– Angolo	± 0,2°
– Livella	1,5 mm/m
Precisione del calcolo dell'angolo	± 0,1°
Temperatura di esercizio	– 10 °C ... + 50 °C
Temperatura di magazzino	– 20 °C ... + 70 °C
Batterie	2 x 1,5 V LR6 (AA)
Autonomia ca.	25 h
Disinserimento automatico dopo ca.	5 min
Lunghezza del braccio	400 mm
Peso in funzione della EPTA-Procedure 01/2003	0,9 kg
Misure	425 x 41 x 58 mm

Per un'inequivocabile identificazione del Vostro strumento di misura fate riferimento al numero di serie **13** riportato sulla targhetta di costruzione.

Montaggio

Applicazione/sostituzione delle batterie (vedi figura A)

Per il funzionamento dello strumento di misura si consiglia l'impiego di batterie alcaline al manganese oppure batterie ricaricabili.

Per aprire il coperchio del vano batterie **15** premere il bloccaggio **14** e rimuovere il coperchio del vano batterie. Inserire le batterie oppure le batterie ricaricabili, facendo attenzione alla corretta polarizzazione, conformemente all'illustrazione riportata sul lato interno del vano batterie.

Se durante il funzionamento compare per la prima volta sul display l'indicatore dello stato della batteria **b**, significa che possono essere effettuate operazioni di misura ancora per ca. 1 – 2 ore.

Quando l'indicatore dello stato delle batterie **b** lampeggia, significa che le batterie oppure le batterie ricaricabili devono essere cambiate. Le misurazioni non sono più possibili.

76 | Italiano

Sostituire sempre contemporaneamente tutte le batterie oppure le batterie ricaricabili. Utilizzare esclusivamente batterie oppure batterie ricaricabili dello stesso produttore e con la stessa capacità.

- ▶ **In caso di non utilizzo per lunghi periodi, estrarre le batterie oppure le batterie ricaricabili dallo strumento di misura.** In caso di lunghi periodi di deposito, le batterie e le batterie ricaricabili possono subire corrosioni e scaricarsi.

Applicazione della prolunga del braccio

Spingere la prolunga del braccio **2** dalla parte anteriore sul braccio mobile **1**. Spingere la prolunga del braccio di quanto necessario oltre lo snodo dello strumento di misura.

Uso

Messa in funzione

- ▶ **Proteggere lo strumento di misura da liquidi e dall'esposizione diretta ai raggi solari.**
- ▶ **Non esporre mai lo strumento di misura a temperature oppure a sbalzi di temperatura estremi.** P. es. non lasciarlo per lungo tempo in macchina. In caso di elevati sbalzi di temperatura lasciare adattare alla temperatura ambientale lo strumento di misura prima di metterlo in funzione. Temperature oppure sbalzi di temperatura estremi possono pregiudicare la precisione dello strumento di misura.
- ▶ **Tenere sempre pulite le superfici di applicazione ed i bordi di appoggio dello strumento di misura. Proteggere lo strumento di misura da colpi ed urti.** Particelle di sporcizia oppure deformazioni possono provocare misurazioni errate.

Accensione/spengimento

Per **accendere** lo strumento di misura premere il pulsante «On/Off» **11**. Una volta acceso, lo strumento di misura si troverà in modalità «Misurazione standard».

Per **spegnere** lo strumento di misura, premere il pulsante «On/Off» **11**.

Se per ca. 5 minuti non viene effettuata alcuna operazione, lo strumento di misura si spegne automaticamente per proteggere le batterie.

Allineamento con le livelle

Lo strumento di misura può essere allineato orizzontalmente con la livella **5** e con la livella **6** può essere allineato verticalmente.

Lo strumento di misura può essere impiegato anche come una livella a bolla d'aria per il controllo di linee orizzontali oppure verticali. Per questa operazione applicare lo strumento di misura sulla superficie da controllare.

Modo operativo «Misurazione standard»

Dopo ogni accensione l'apparecchio di misura si trova nel modo operativo «Misurazione standard».

Misura di un angolo (vedi figure C - E)

Applicare in modo piano il braccio mobile **1** ed il braccio di base **3** appoggiandoli sui bordi da misurare. Il valore misurato visualizzato **a** corrisponde all'angolo interno **w** tra il braccio di base ed il braccio mobile.

Tale valore misurato verrà visualizzato sul display **4** fino a quando l'angolo fra braccio mobile **1** e braccio di base **3** non verrà modificato.

Trasmissione dell'angolo (vedi figura C)

Misurare l'angolo da trasmettere applicando il braccio mobile ed il braccio di base all'angolo preimpostato.

Applicare lo strumento di misura nella posizione desiderata sul pezzo in lavorazione. Utilizzare il braccio come riga per tracciare l'angolo.

Accertarsi che il braccio mobile e il braccio di base non vengano spostati durante il trasferimento.

Traccia dell'angolo (vedi figura D)

Aprire il braccio mobile ed il braccio di base fino a quando viene visualizzato sul display valore di misura rilevato **a** l'angolo da tracciare.

Applicare lo strumento di misura nella posizione desiderata sul pezzo in lavorazione. Utilizzare il braccio come riga per tracciare l'angolo.

Memorizzazione del valore misurato («Hold/Clear»)

Per memorizzare il valore misurato attuale («Hold»), premere l'apposito tasto «Hold/Clear» **9**.

Il valore misurato verrà visualizzato sul braccio di base e sul braccio mobile indipendentemente dai movimenti, fino a quando il tasto di memorizzazione «Hold/Clear» **9** non verrà nuovamente premuto.

78 | Italiano**Misurazione con la prolunga del braccio (vedi figure F - H)**

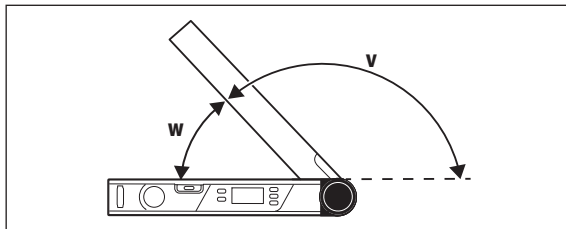
La prolunga del braccio **2** consente la misurazione dell'angolo quando la superficie di appoggio è più corta del braccio mobile **1**.

Applicare la prolunga del braccio **2** (vedi «Applicazione della prolunga del braccio», pagina 76). Applicare oppure appoggiare il braccio di base **3** e la prolunga del braccio in modo piano sui bordi da misurare.

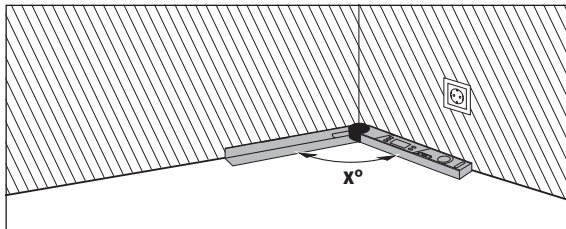
Sul display si visualizza come valore misurato l'angolo **w** tra il braccio di base ed il braccio mobile. L'angolo richiesto **v** tra il braccio di base e la prolunga del braccio può essere calcolato come segue:

$$v = 180^\circ - w$$

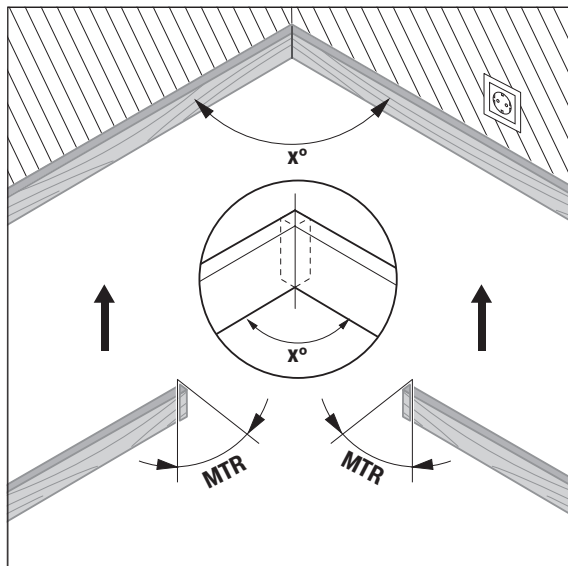
Premendo il tasto «**180°**», l'angolo desiderato **v** (angolo supplementare) verrà calcolato e visualizzato.

**Misurazione «Angolo obliquo semplice»**

La misurazione «Angolo obliquo semplice» è destinata al calcolo dell'angolo di taglio «**MTR**», qualora due pezzi in lavorazione dallo stesso angolo obliquo debbano formare un qualsiasi angolo esterno **x°** minore di 180° (ad es. per listoni da pavimento, montanti da ringhiere per scale o cornici per quadri).

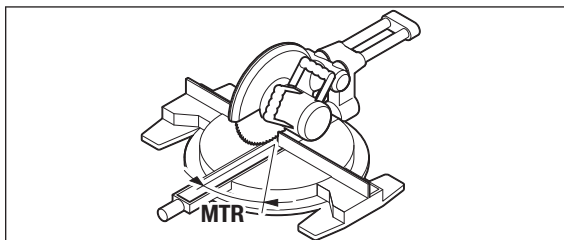


Qualora i pezzi in lavorazione dovessero essere adattati in un angolo (p. es. per battiscopa), misurare poi l'angolo al vertice x° applicando il braccio mobile ed il braccio di base. Per angoli preindicati (p. es. cornici) aprire il braccio mobile ed il braccio di base fino a quando viene visualizzato sul display l'angolo desiderato.



Viene calcolato l'angolo obliquo orizzontale «MTR» («Miter Angle»: angolo obliquo orizzontale) di cui i due pezzi in lavorazione devono essere accorciati. Per questi tagli obliqui la lama di taglio è posizionata verticalmente rispetto al pezzo in lavorazione (l'angolo obliquo verticale è di 0°).

80 | Italiano



Premere il tasto «**MTR**» 8. Mantenendo premuto il tasto «**MTR**» 8, verrà visualizzato l'angolo obliquo orizzontale calcolato «**MTR**», da impostare sulla troncatrice. Contemporaneamente, sul display si accenderà l'indicatore «**MTR**».

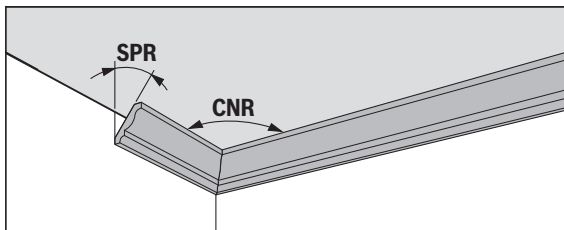
Nota bene: L'angolo obliquo orizzontale calcolato «**MTR**» può essere utilizzato solamente per seghe troncatrici e per tagli obliqui in cui la regolazione per il taglio verticale è di 0°. Se la regolazione per tagli verticali è 90°, è necessario poi calcolare l'angolo per la sega come segue:

$90^\circ - \text{angolo visualizzato «MTR»} = \text{angolo da regolare sulla sega.}$

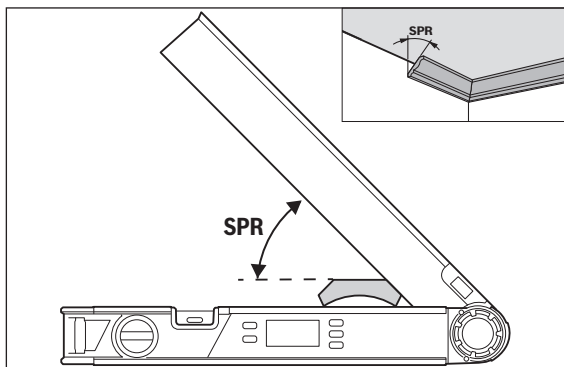
Misurazione «Angolo obliquo doppio»

La misurazione «Angolo obliquo doppio» («**Compound MTR**») è destinata al calcolo di angoli di taglio obliquo orizzontali e verticali, qualora due pezzi in lavorazione dagli angoli multipli (ad es. listoni da soffitto) debbano combaciare esattamente.

Misurare dapprima l'angolo d'inclinazione (SPR) e l'angolo al vertice (CNR). Lo strumento di misura calcolerà quindi l'angolo di taglio obliquo orizzontale (MTR) e quello verticale (BVL).



Eseguire le operazioni operative esattamente nella sequenza indicata.

«1. SPR»: memorizzazione dell'angolo d'inclinazione (Spring Angle)

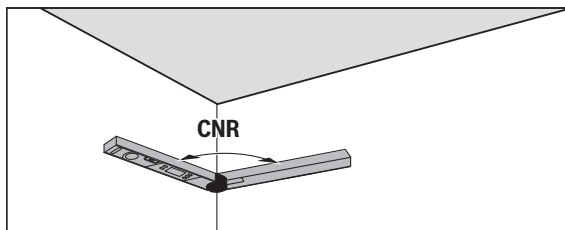
L'angolo d'inclinazione si può memorizzare nei seguenti modi:

- Aprire il braccio mobile e il braccio di base fino a visualizzare sul display l'angolo d'inclinazione desiderato.
- Qualora l'angolo d'inclinazione non sia noto, misurarlo. A tale scopo, sistemare il pezzo in lavorazione da misurare fra il braccio mobile e il braccio di base.

Qualora i pezzi in lavorazione siano così minuti da non poter essere misurati con lo strumento di misura, utilizzare ausili, come ad es. una squadra mobile, ed impostare l'angolo sullo strumento di misura.

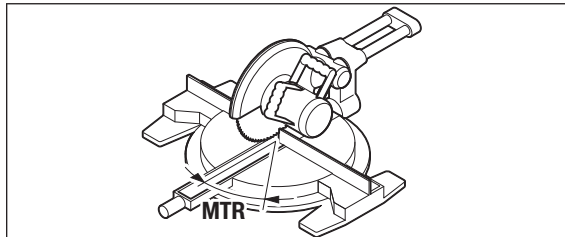
Premere il tasto **7** per memorizzare l'angolo d'inclinazione misurato per il taglio obliquo doppio. Sul display compariranno la scritta «**SPR**» e l'angolo attuale.

82 | Italiano

«2. CNR»: Memorizzazione dell'angolo al vertice (Corner Angle)

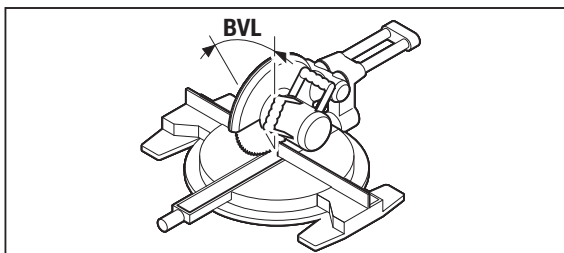
Per misurare l'angolo al vertice, sistemare a piena superficie il braccio mobile e il braccio di base sulle pareti, oppure impostare un angolo al vertice noto sullo strumento di misura.

Premere nuovamente il tasto **7** per memorizzare l'angolo al vertice misurato per il taglio obliquo doppio. Sul display compariranno la scritta «**CNR**» e l'angolo attuale.

«3. MTR»: rilevamento dell'angolo obliquo orizzontale (Miter Angle)

Premere di nuovo il tasto **7**. Sul display compaiono «**MTR**» e l'angolo obliquo orizzontale calcolato per la sega troncatrice e per tagli obliqui.

La rotazione del banco sega viene definita mediante l'angolo obliquo orizzontale (**MTR**).

«4. BVL»: rilevamento dell'angolo obliquo verticale (Bevel Angle)

Premere di nuovo il tasto **7**. Sul display compaiono «**BVL**» e l'angolo obliquo verticale calcolato per la sega troncatrice e per tagli obliqui.

L'inclinazione del banco sega viene definita mediante l'angolo obliquo verticale (**BVL**).

Indicazioni relative al modo operativo «Angolo obliquo doppio»

L'angolo obliquo orizzontale calcolato «**MTR**» può essere utilizzato solamente per seghe troncatrici e per tagli obliqui in cui la regolazione per il taglio verticale è di 0° . Se la regolazione per tagli verticali è 90° , è necessario poi calcolare l'angolo per la sega come segue:

$90^\circ - \text{angolo visualizzato «MTR»} = \text{angolo da regolare sulla sega.}$

Manutenzione ed assistenza**Manutenzione e pulizia**

Avere cura di tenere lo strumento di misura sempre pulito.

Non immergere mai lo strumento di misura in acqua oppure in liquidi di altra natura.

Pulire ogni tipo di sporcizia utilizzando un panno umido e morbido. Non utilizzare mai prodotti detergenti e neppure solventi.

Qualora lo strumento di misura venisse esposto alla pioggia per maggiori periodi di tempo vi è il pericolo di ridurne il funzionamento. Una volta asciugato completamente, lo strumento di misura è comunque di nuovo pronto per l'uso senza limitazioni di sorta. Non è necessario eseguire un'operazione di calibratura.

84 | Italiano**Assistenza clienti e consulenza impieghi**

Il servizio di assistenza risponde alle Vostre domande relative alla riparazione ed alla manutenzione del Vostro prodotto nonché concernenti le parti di ricambio. Disegni in vista esplosa ed informazioni relative alle parti di ricambio sono consultabili anche sul sito:

www.bosch-pt.com

Il team Bosch che si occupa della consulenza impieghi vi aiuterà in caso di domande relative ai nostri prodotti ed ai loro accessori.

Per ogni tipo di richiesta o di ordinazione di pezzi di ricambio, è indispensabile comunicare sempre il codice prodotto a dieci cifre riportato sulla targhetta di fabbricazione dello strumento di misura.

Italia

Officina Elettroutensili
Robert Bosch S.p.A.
Corso Europa, ang. Via Trieste 20
20020 LAINATE (MI)
Tel.: (02) 3696 2663
Fax: (02) 3696 2662
Fax: (02) 3696 8677
E-Mail: officina.elettroutensili@it.bosch.com

Svizzera

Tel.: (044) 8471513
Fax: (044) 8471553
E-Mail: Aftersales.Service@de.bosch.com

Smaltimento

Smaltire gli imballaggi, gli strumenti di misura e gli accessori dismessi in modo che possano essere riciclati nel pieno rispetto dell'ambiente.

Non gettare strumenti di misura e batterie ricaricabili/batterie tra i rifiuti domestici!

Solo per i Paesi della CE:

Conformemente alla direttiva europea 2012/19/UE gli strumenti di misura diventati inservibili e, in base alla direttiva europea 2006/66/CE, le batterie ricaricabili/batterie difettose o consumate devono essere raccolte separatamente ed essere inviate ad una riutilizzazione ecologica.

Pile ricaricabili/batterie:

Non gettare le pile ricaricabili/batterie tra i rifiuti domestici, nel fuoco o nell'acqua. Le pile ricaricabili/batterie devono essere raccolte, riciclate oppure smaltite rispettando rigorosamente la protezione dell'ambiente. Pile ricaricabili/batterie inutilizzabili possono essere consegnate direttamente presso:

Italia

Ecoelit
Viale Misurata 32
20146 Milano
Tel.: +39 02 / 4 23 68 63
Fax: +39 02 / 48 95 18 93

Svizzera

Batrec AG
3752 Wimmis BE

Con ogni riserva di modifiche tecniche.

Nederlands

Veiligheidsvoorschriften



Lees alle voorschriften en neem deze in acht. BEWAAR DEZE VOORSCHRIFTEN GOED.

- ▶ **Laat het meetgereedschap repareren door gekwalificeerd, vakkundig personeel en alleen met originele vervangingsonderdelen.** Daarmee wordt gewaarborgd dat de veiligheid van het meetgereedschap in stand blijft.
- ▶ **Werk met het meetgereedschap niet in een omgeving met explosiegevaar waarin zich brandbare vloeistoffen, brandbare gassen of brandbaar stof bevinden.** In het meetgereedschap kunnen vonken ontstaan die het stof of de dampen tot ontsteking brengen.

86 | Nederlands

- **Neem de veiligheids- en gebruiksvorschriften van de gebruikte zaag altijd strikt in acht bij het zagen van werkstukken waarvoor de hoeken met dit meetgereedschap hebt bepaald (inclusief de aanwijzingen voor het positioneren en spannen van het werkstuk).**

Als de vereiste hoeken op een bepaalde zaag of een bepaald zaagtype niet kunnen worden ingesteld, moeten alternatieve zaagmethoden worden toegepast. Bijzonder scherpe hoeken kunnen met behulp van een conische spanvoorziening met een stationaire of niet-stationaire cirkelzaag worden gezaagd.

Product- en vermogensbeschrijving

Gebruik volgens bestemming

Het meetgereedschap is bestemd voor het meten en overbrengen van hoeken, voor het berekenen van enkel en dubbele verstekhoeken alsook voor het controleren en uitlijnen van loodlijnen en horizontale lijnen.

Afgebeelde componenten

De componenten zijn genummerd zoals op de afbeelding van het meetgereedschap op de pagina met afbeeldingen.

- 1 Uitklapbeen
- 2 Beenverlenging
- 3 Basisbeen
- 4 Verlicht display
- 5 Libel voor horizontaal uitrichten
- 6 Libel voor verticaal uitrichten
- 7 Toets voor dubbel verstek „Compound MTR”
- 8 Toets voor enkel verstek „MTR”
- 9 Toets „Hold/Clear”
- 10 Toets voor supplementaire hoek „180 °”
- 11 Aan/uit-toets „On/Off”
- 12 Batterijvak
- 13 Serienummer
- 14 Vergrendeling van het batterijvakdeksel
- 15 Deksel van batterijvak
- 16 Schaal op pootverlenging

Indicatie-elementen

- a** Meetwaarde
- b** Oplaadindicatie batterij
- c** Indicator voor supplementaire hoek „**SUP**”
- d** Indicator voor hellinghoeken „**SPR**”
- e** Indicator voor hoeken „**CNR**”
- f** Indicator voor horizontale verstekhoeken „**MTR**”
- g** Indicator voor verticale verstekhoeken „**BVL**”
- h** Indicator voor geheugenwaarde „**HOLD**”

Technische gegevens

Digitale hoekmeter	PAM 220
Productnummer	3 603 F76 ...
Meetbereik	0° – 220°
Meetnauwkeurigheid	
– Hoek	± 0,2°
– Libel	1,5 mm/m
Nauwkeurigheid van de hoekberekening	± 0,1°
Bedrijfstemperatuur	– 10 °C ... + 50 °C
Bewaartemperatuur	– 20 °C ... + 70 °C
Batterijen	2 x 1,5 V LR6 (AA)
Gebruiksduur ca.	25 h
Automatische uitschakeling na ca.	5 min
Beenlengte	400 mm
Gewicht volgens EPTA-Procedure 01/2003	0,9 kg
Afmetingen	425 x 41 x 58 mm

Het serienummer **13** op het typeplaatje dient voor de eenduidige identificatie van uw meetgereedschap.

Montage**Batterijen inzetten of vervangen (zie afbeelding A)**

Voor het gebruik van het meetgereedschap worden alkalimangaanbatterijen en accu's geadviseerd.

Als u het batterijvakdeksel **15** wilt openen, drukt u op de vergrendeling **14** en verwijdt u het batterijvakdeksel. Plaats de batterijen of accu's. Let

88 | Nederlands

daarbij op de juiste poolaansluitingen, zoals aangegeven op de binnenzijde van het batterijvak.

Als de indicatie batterijwaarschuwing **b** tijdens het gebruik voor het eerst in het display verschijnt, kan er nog ca. 1 tot 2 uur worden gemeten.

Als de batterijwaarschuwing **b** knippert, moeten de batterijen of accu's worden vervangen. Metingen zijn niet meer mogelijk.

Vervang altijd alle batterijen of accu's tegelijkertijd. Gebruik alleen batterijen of accu's van één fabrikant en met dezelfde capaciteit.

- ▶ **Neem de batterijen of accu's uit het meetgereedschap als u het langdurig niet gebruikt.** Als de batterijen of accu's lang worden bewaard, kunnen deze gaan roesten en leegraken.

Beenverlenging aanbrengen

Schuif de pootverlenging **2** van voren op de klappoot **1**. Schuif de pootverlenging zo ver als nodig over het scharnier van het meetgereedschap.

Gebruik

Ingebruikneming

- ▶ **Bescherm het meetgereedschap tegen vocht en fel zonlicht.**
- ▶ **Stel het meetgereedschap niet bloot aan extreme temperaturen of temperatuurschommelingen.** Laat het bijvoorbeeld niet lange tijd in de auto liggen. Laat het meetgereedschap bij grote temperatuurschommelingen eerst op de juiste temperatuur komen voordat u het in gebruik neemt. Bij extreme temperaturen of temperatuurschommelingen kan de nauwkeurigheid van het meetgereedschap nadelig worden beïnvloed.
- ▶ **Houd de aanlegvlakken en aanlegranden van het meetgereedschap schoon. Bescherm het meetgereedschap tegen schokken en stoten.** Vuildeeltjes of vervormingen kunnen tot verkeerde metingen leiden.

In- en uitschakelen

Voor het **inschakelen** van het meetgereedschap drukt u op de toets „On/Off” **11**. Na het inschakelen bevindt het meetgereedschap zich in de modus „standaardmeting”.

Voor het **uitschakelen** van het meetgereedschap drukt u op de toets „On/Off” **11**.

Als er ca. 5 minuten geen actie plaatsvindt, wordt het meetgereedschap automatisch uitgeschakeld om de batterijen te sparen.

Richten met de libellen

Met de libel **5** kunt u het meetgereedschap horizontaal afstellen. Met de libel **6** kunt u het verticaal afstellen.

Zo kunt u het meetgereedschap ook als een waterpas voor het controleren van horizontale en verticale waterpaslijnen gebruiken. Plaats daarvoor het meetgereedschap op het te controleren oppervlak.

Modus „Standaardmeting”

Telkens na het inschakelen werkt het meetgereedschap in de modus „Standaardmeting”.

Hoeken meten (zie afbeeldingen C – E)

Leg het uitklapbeen **1** en het basisbeen **3** vlak tegen of op de te meten randen. De weergegeven meetwaarde **a** komt overeen met de binnenhoek **w** tussen het basisbeen en het uitklapbeen.

Deze meetwaarde wordt zo lang op het display **4** weergegeven tot u de hoek tussen klappoot **1** en basispoot **3** verandert.

Hoeken overbrengen (zie afbeelding C)

Meet de over te brengen hoek door uitklap- en basisbeen tegen de vooraf opgegeven hoek te leggen.

Leg het meetgereedschap in de gewenste stand tegen het werkstuk. Gebruik het been als liniaal voor het aantekenen van de hoek.

Zorg ervoor dat klap- en basispoot tijdens het overbrengen niet bewogen worden.

Hoeken afnemen (zie afbeelding D)

Open uitklap- en basisbeen zo ver totdat in de meetwaarde-indicatie **a** de af te nemen hoek wordt weergegeven.

Leg het meetgereedschap in de gewenste stand tegen het werkstuk. Gebruik het been als liniaal voor het aantekenen van de hoek.

Meetwaarde opslaan („Hold/Clear”)

Voor het opslaan van de actuele meetwaarde („Hold”) drukt u op de geheugentoets „Hold/Clear” **9**.

De meetwaarde wordt onafhankelijk van bewegingen aan basis- en klappoot weergegeven tot u opnieuw op de geheugentoets „Hold/Clear” **9** drukt.

90 | Nederlands

Meten met beenverlenging (zie afbeeldingen F – H)

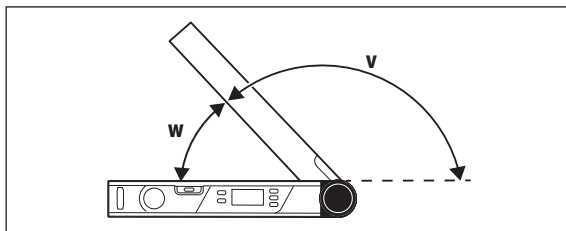
Met de beenverlenging **2** kunt u hoeken meten als het aanlegvlak korter dan het uitklapbeen **1** is.

Breng de beenverlenging **2** aan (zie „Beenverlenging aanbrengen”, pagina 88). Leg het basisbeen **3** en de beenverlenging vlak tegen of op de te meten randen.

In het display wordt als meetwaarde de hoek **w** tussen basis- en klapbeen weergegeven. De gezochte hoek **v** tussen basisbeen en beenverlenging kunt u als volgt berekenen:

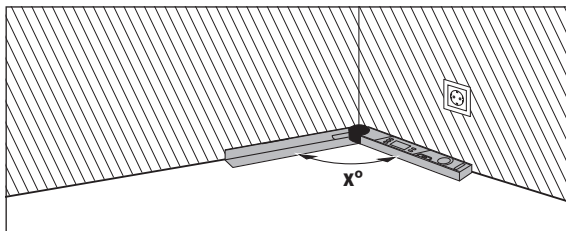
$$v = 180^\circ - w$$

Als u op de toets „180°” drukt, wordt de gezochte hoek **v** (supplementaire hoek) berekend en weergegeven.



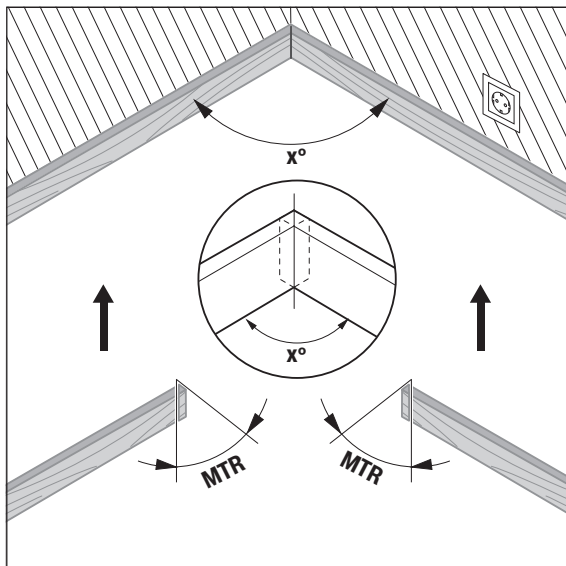
Meting „Enkel verstek”

De meting „enkel verstek” dient voor de berekening van de snijhoek „MTR” als twee werkstukken met hetzelfde verstek samen een willekeurige buitenhoek **x°** kleiner dan 180° moeten vormen (bijv. voor vloerplinten, trapleuningstijlen of schilderijlijsten).



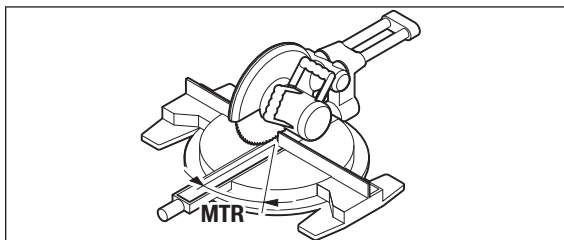
Nederlands | 91

Als de werkstukken in een hoek moeten worden aangepast (bijvoorbeeld voor vloerplinten), meet u de hoek x° door plaatsing van het uitklap- en basisbeen. Voor vooraf opgegeven hoeken (bijvoorbeeld van een omlijsting) opent u het uitklap- en basisbeen zo ver totdat de gewenste hoek in het display wordt weergegeven.



Berekend wordt de horizontale verstekhoek „MTR” („Miter Angle”: horizontaler verstekhoek) waarmee de twee werkstukken moeten worden ingekort. Het zaagblad staat bij het zagen van dit verstek loodrecht op het werkstuk (de verticale verstekhoek bedraagt 0°).

92 | Nederlands

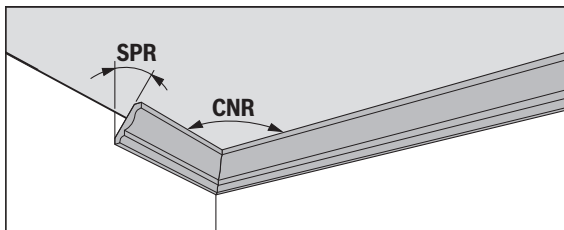


Druk op de toets „MTR” 8. Zolang u de toets „MTR” 8 ingedrukt houdt, wordt de berekende horizontale verstekhoek „MTR”, die aan de kap- en verstekzaag ingesteld moet worden, weergegeven. Tegelijk brandt de indicator „MTR” in het display.

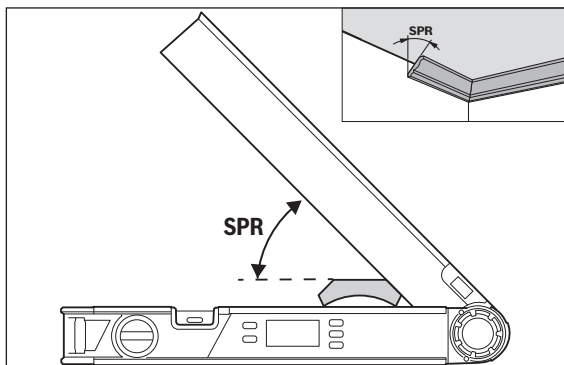
Opmerking: De berekende horizontale verstekhoek „MTR” kan alleen voor verstekzagen worden overgenomen waarbij de instelling voor verticaal zagen 0° bedraagt. Als de instelling voor verticaal zagen 90° is, moet u de hoek voor de zaag als volgt berekenen:
 $90^\circ - \text{weergegeven hoek „MTR”} = \text{in te stellen hoek op de zaag.}$

Meting „Dubbel verstek”

De meting „dubbel verstek” („Compound MTR”) dient voor de berekening van horizontale en verticale verstekhoeken als twee werkstukken met meervoudige hoeken (bijv. plafondplinten) elkaar exact moeten raken. Meet eerst de verstekhoek (SPR) en de hoekhelling (CNR). Het meetgereedschap berekent dan de horizontale verstekhoek (MTR) en de verticale verstekhoek (BVL).



Voer de stappen precies in de aangegeven volgorde uit.

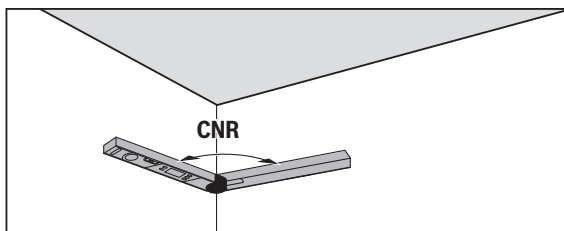
„1. SPR“: hellingshoek (Spring Angle) opslaan

Voor het opslaan van de hellingshoek zijn er volgende mogelijkheden:

- Open de klap- en basispoot zo ver tot de gewenste hellingshoek op het display weergegeven wordt.
- Bij onbekende hellingshoek meet u deze. Plaats hiervoor het te meten werkstuk tussen klap- en basispoot.

Is de meting bij bijzonder smalle of kleine werkstukken met het meetgereedschap niet mogelijk, gebruik dan hulpmiddelen, zoals bijv. een zwaaihaak, en stel de hoek dan in het meetgereedschap in.

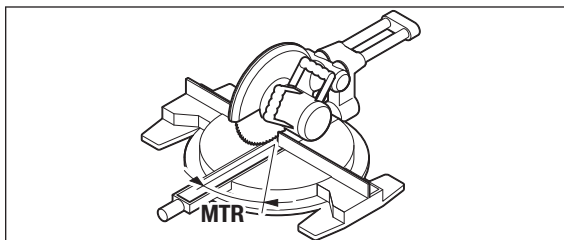
Druk op de toets **7** om de gemeten hellingshoek voor het dubbele verstek op te slaan. Op het display verschijnen „**SPR**“ en de actuele hoek.

„2. CNR“: Hoek (Corner Angle) opslaan

94 | Nederlands

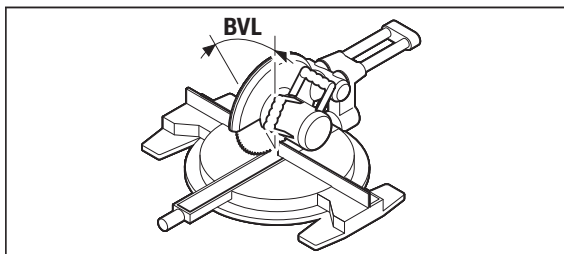
Plaats de klap- en basispoot voor het meten van de hoekhelling vlak tegen de muren of stel een bekende hoekhelling in het meetgereedschap in.

Druk opnieuw op de toets **7** om de gemeten hoekhelling voor het dubbele verstek op te slaan. Op het display verschijnen „**CNR**” en de actuele hoek.

„3. MTR”: horizontale verstekhoek (Miter Angle) bepalen

Druk opnieuw op de toets **7**. In het display verschijnen „**MTR**” en de berekende horizontale verstekhoek voor de verstekzaag.

Met behulp van de horizontale verstekhoek wordt de draaiing van de zaagtafel vastgelegd (**MTR**).

„4. BVL”: verticale verstekhoek (Bevel Angle) bepalen

Druk opnieuw op de toets **7**. In het display verschijnen „**BVL**” en de berekende verticale verstekhoek voor de verstekzaag.

Met behulp van de verticale verstekhoek wordt de helling van de zaagtafel vastgelegd (**BVL**).

Opmerkingen over de modus „Dubbel verstek”

De berekende horizontale verstekhoek „MTR” kan alleen voor verstekzagen worden overgenomen waarbij de instelling voor verticaal zagen 0° bedraagt. Als de instelling voor verticaal zagen 90° is, moet u de hoek voor de zaag als volgt berekenen:

90° – weergegeven hoek „MTR” = in te stellen hoek op de zaag.

Onderhoud en service**Onderhoud en reiniging**

Houd het meetgereedschap altijd schoon.

Dompel het meetgereedschap niet in water of andere vloeistoffen.

Verwijder vuil met een vochtige, zachte doek. Gebruik geen reinigings- of oplosmiddelen.

Als het meetgereedschap langdurig aan de regen wordt blootgesteld, kan de werking nadelig worden beïnvloed. Nadat het meetgereedschap volledig is afgedroogd, kan het echter weer onbeperkt worden gebruikt. Kalibreren is niet nodig.

Klantenservice en gebruiksaanbevelingen

Onze klantenservice beantwoordt uw vragen over reparatie en onderhoud van uw product en over vervangingsonderdelen. Explosietekeningen en informatie over vervangingsonderdelen vindt u ook op:

www.bosch-pt.com

Het Bosch-team voor gebruiksaanbevelingen helpt u graag bij vragen over onze producten en toebehoren.

Vermeld bij vragen en bestellingen van vervangingsonderdelen altijd het uit tien cijfers bestaande zaaknummer volgens het typeplaatje van het meetgereedschap.

Nederland

Tel.: (076) 579 54 54

Fax: (076) 579 54 94

E-mail: gereedschappen@nl.bosch.com

België

Tel.: (02) 588 0589

Fax: (02) 588 0595

E-mail: outillage.gereedschap@be.bosch.com

96 | Dansk

Afvalverwijdering

Meetgereedschappen, toebehoren en verpakkingen dienen op een voor het milieu verantwoorde manier te worden hergebruikt.

Gooi meetgereedschappen, accu's en batterijen niet bij het huisvuil.

Alleen voor landen van de EU:



Volgens de Europese richtlijn 2012/19/EU moeten niet meer bruikbare meetgereedschappen en volgens de Europese richtlijn 2006/66/EG moeten defecte of lege accu's en batterijen apart worden ingezameld en op een voor het milieu verantwoorde wijze worden hergebruikt.

Accucellen en batterijen:

Gooi accucellen en batterijen niet bij het huisvuil en evenmin in het vuur of het water. Accucellen en batterijen moeten worden ingezameld, gerecycled of op een voor het milieu verantwoorde wijze worden afgevoerd.

Wijzigingen voorbehouden.

Dansk

Sikkerhedsinstrukser



Alle anvisninger skal læses og følges. DISSE ANVISNINGER BØR OPBEVARES TIL SENERE BRUG.

- ▶ **Sørg for, at måleværktøjet kun repareres af kvalificerede fagfolk og at der kun benyttes originale reservedele.** Dermed sikres det, at måleværktøjet bliver ved med at være sikkert.
- ▶ **Brug ikke måleværktøjet i eksplosionsfarlige omgivelser, hvor der findes brændbare væsker, gasser eller støv.** I måleværktøjet kan der opstå gnister, der antænder støv eller dampe.
- ▶ **Følg under savning af emner, som du har fundet frem til vha. dette måleværktøj, altid strengt sikkerheds- og arbejdshenvisningerne for den anvendte sav (inkl. henvisningerne vedr. positionering og spæn-**

ding af emnet). Kan de nødvendige vinkler ikke indstilles på en bestemt sav eller savtype, skal alternative savmetoder anvendes. Især spidse vinkler kan saves med en bord- eller håndrundsav vha. en konisk spændeanordning.

Beskrivelse af produkt og ydelse

Beregnet anvendelse

Måleværktøjet er beregnet til måling og overførsel af vinkler, til beregning af enkle og dobbelte geringsvinkler samt til kontrol og justering af vandrette og lodrette linjer.

Illustrerede komponenter

Nummereringen af de illustrerede komponenter refererer til illustrationen af måleværktøjet på illustrationssiden.

- 1 Klapben
- 2 Benforlængerstykke
- 3 Basisben
- 4 Oplyst display
- 5 Libelle til vandret indstilling
- 6 Libelle til lodret indstilling
- 7 Taste til dobbelt gearing „**Compound MTR**“
- 8 Tast til enkel gering „**MTR**“
- 9 Tasten „**Hold/Clear**“
- 10 Tast til supplementærvinkel „**180 °**“
- 11 Start-stop-taste „**On/Off**“
- 12 Batterirum
- 13 Serienummer
- 14 Lås af låg til batterirum
- 15 Låg til batterirum
- 16 Skala på benforlænger

Displayelementer

- a Måleværdi
- b Batteri-ladetilstandsindikator
- c Indikator for supplementærvinkel „**SUP**“

98 | Dansk

- d** Indikator til hældningsvinkel „**SPR**“
- e** Indikator til hjørnevinkel „**CNR**“
- f** Indikator til vandret geringsvinkel „**MTR**“
- g** Indikator til lodret geringsvinkel „**BVL**“
- h** Indikator til gemmeværdi „**HOLD**“

Tekniske data

Digital vinkelmåler	PAM 220
Typenummer	3 603 F76 ...
Måleområde	0° – 220°
Målepræcision	
– Vinkel	± 0,2°
– Libelle	1,5 mm/m
Vinkelberegningens nøjagtighed	± 0,1°
Driftstemperatur	– 10 °C ... + 50 °C
Opbevaringstemperatur	– 20 °C ... + 70 °C
Batterier	2x 1,5 V LR6 (AA)
Driftstid ca.	25 h
Frakoblingsautomatik efter ca.	5 min
Benlængde	400 mm
Vægt svarer til EPTA-Procedure 01/2003	0,9 kg
Mål	425 x 41 x 58 mm

Dit måleværktøj identificeres entydigt vha. serienummeret **13** på typeskiltet.

Montering**Isætning/udskiftning af batterier (se Fig. A)**

Det anbefales, at måleværktøjet drives med Alkali-Mangan-batterier eller akkuer.

Låget til batterirummet **15** åbnes ved at trykke på låsen **14** og tage låget til batterirummet af. Sæt batterierne eller akkuerne i. Kontrollér, at polerne vender rigtigt som vist på indersiden af batterirummet.

Første gang indikatoren for batteriadvarsel **b** fremkommer i displayet under brug, kan der måles i endnu ca. 1 til 2 timer.

Blinker batteriadvarslen **b**, skal batterierne eller akkuerne skiftes. Målinger er ikke længere mulige.

Skift altid alle batterier eller akkuer på en gang. Batterier eller akkuer skal stamme fra den samme producent og have den samme kapacitet.

- **Tag batterierne eller akkuerne ud af måleværktøjet, hvis måleværktøjet ikke skal bruges i længere tid.** Batterierne og akkuerne kan korrodere og aflade sig selv, hvis de lagres i længere tid.

Benforlængerstykke sættes på

Skub benforlængerens **2** forfra på klappenet **1**. Skub benforlængerens så langt over leddet på måleværktøjet som muligt.

Brug

Ibrugtagning

- **Beskyt måleværktøjet mod fugtighed og direkte solstråler.**
- **Udsæt ikke måleværktøjet for ekstreme temperaturer eller temperatursvingninger.** Lad det f. eks. ikke ligge i bilen i længere tid. Sørg altid for, at måleværktøjet er tempereret ved større temperatursvingninger, før det tages i brug. Ved ekstreme temperaturer eller temperatursvingninger kan måleværktøjets præcision forringes.
- **Sørg for, at måleværktøjets kontaktflader og pålægningskanter er rene. Beskyt måleværktøjet mod stød og slag.** Snavspartikler eller deformationer kan føre til fejlmålinger.

Tænd/sluk

Hvis du vil **Tænd** måleværktøjet ved at trykke på tasten „**On/Off**“ **11**. Når du tænder for måleværktøjet, aktiveres driftstilstanden „Standardmåling“.

Hvis du vil **Sluk** måleværktøjet ved at trykke på tasten „**On/Off**“ **11**.

Foretages der ingen handling i ca. 5 min, slukker måleværktøjet automatisk for at skåne batterierne.

Positionering med libeller

Med libellen **5** kan måleværktøjet justeres vandret og med libellen **6** lodret. Måleværktøjet kan også bruges som et vaterpas til at kontrollere vandrette eller lodrette linjer/positioner. Anbring hertil måleværktøjet på den overflade, der skal kontrolleres.

100 | Dansk

Driftsform „Standardmåling“

Hver gang måleværktøjet tændes, befinder det sig i driftsformen „Standardmåling“.

Måling af vinkel (se Fig. C – E)

Anbring klappbenet **1** og basisbenet **3** fladt op ad eller på de kanter, der skal måles. Den viste måleværdi **a** svarer til den indvendige vinkel **w** mellem basis- og klappbenet.

Denne måleværdi vises på displayet **4**, mens du ændrer vinklen mellem klappbenet **1** og basisbenet **3**.

Vinkel overføres (se Fig. C)

Mål den vinkel, der skal overføres, ved at positionere klap- og basisben på mønstervinklen.

Læg måleværktøjet op ad emnet med den ønskede position. Brug benet som lineal til at opmærke vinklen.

Sørg for, at klap- og basisben ikke bevæges under overførslen.

Vinkel nedmærkes (se Fig. D)

Åbn klap- og basisben så meget, at den vinkel, der skal nedmærkes, vises i måleværdiudvisningen **a**.

Læg måleværktøjet op ad emnet med den ønskede position. Brug benet som lineal til at opmærke vinklen.

Gem måleværdien („Hold/Clear“)

Hvis du vil gemme den aktuelle måleværdi („Hold“), skal du trykke på lagringstasten „Hold/Clear“ **9**.

Måleværdien vises uafhængigt af bevægelserne på basis- og klappbenet, indtil du igen trykker på lagringstasten „Hold/Clear“ **9**.

Måling med benforlængerstykke (se Fig. F – H)

Benforlængerstykket **2** gør det muligt at måle vinkler, hvis anlægsfladen er kortere end klappbenet **1**.

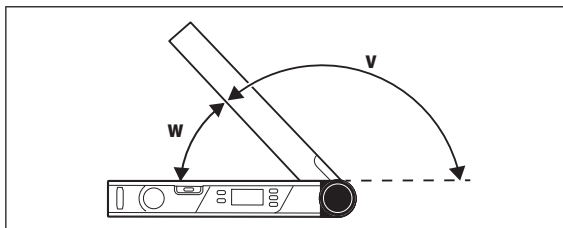
Sæt benforlængerstykket **2** på (se „Benforlængerstykke sættes på“, side 99). Læg basisbenet **3** og benforlængerstykket fladt op ad eller på de kanter, der skal måles.

I displayet vises vinklen **w** mellem basis- og klappben som måleværdi. Den søgte vinkel **v** mellem basisben og benforlængerstykke kan du beregne på følgende måde:

$$v = 180^\circ - w$$

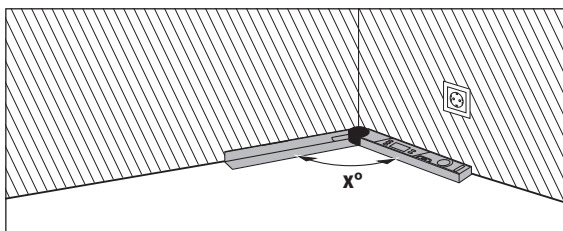
Dansk | 101

Hvis du trykker på tasten „180 °“, beregnes og vises den søgte vinkel v (supplementærvinkel).



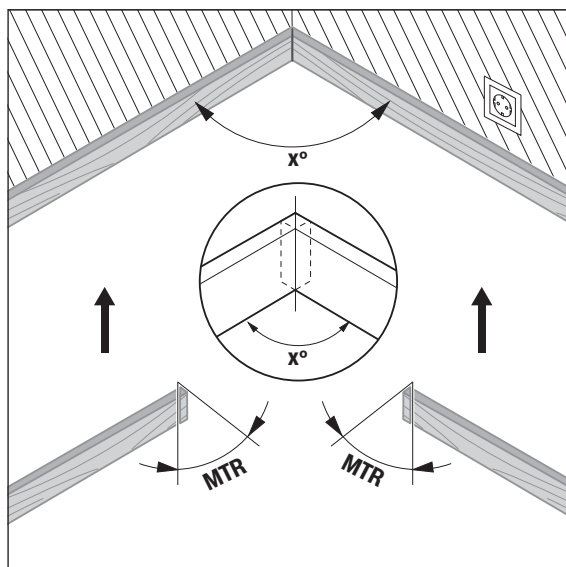
Målingen „Enkel gering“

Målingen „Enkel gering“ bruges til beregning af snitvinklen „MTR“, hvis to emner med samme gering skal danne en given udvendig vinkel x° på mindre end 180° (f.eks. til fodpaneler, trappegelændersøjler eller billedrammer).

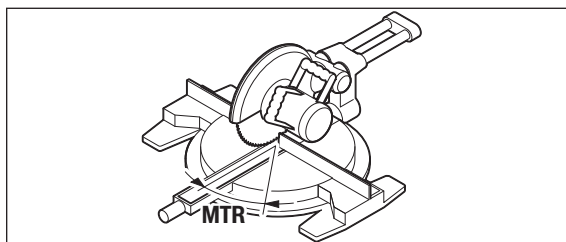


Skal emnerne tilpasses i et hjørne (f.eks. til gulvlister), måles hjørnevinklen x° ved at placere klap- og basisben. Til fastlagte vinkler (f.eks. billedramme) åbnes klap- og basisben, indtil den ønskede vinkel vises i displayet.

102 | Dansk



Den vandrette geringsvinkel „MTR“ („Miter Angle“ beregnes: vandret geringsvinkel) som de to emner skal forkortes med. Ved disse geringsnit står savbladet lodret i forhold til emnet (den lodrette geringsvinkel er 0°).



Tryk på tasten „MTR“ 8. Mens du holder tasten „MTR“ 8 nede, vises den beregnede horisontale geringsvinkel „MTR“, som skal indstilles på kombi-saven. Samtidig lyser indikatoren „MTR“ på displayet.

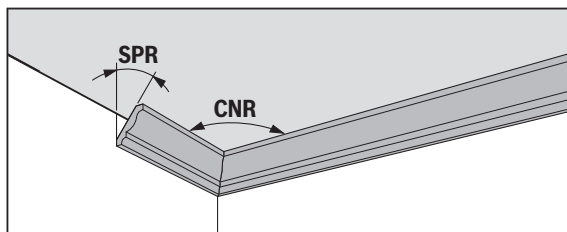
Bemærk: Den beregnede, vandrette geringsvinkel „MTR“ kan kun overtages for kap- og geringssave, hvor indstillingen for lodrette snit er 0°. Er indstillingen til lodrette snit 90°, så skal vinklen til saven beregnes på følgende måde:

90° – vist vinkel „MTR“ = vinkel, der skal indstilles på saven.

Målingen „Dobbelt gering“

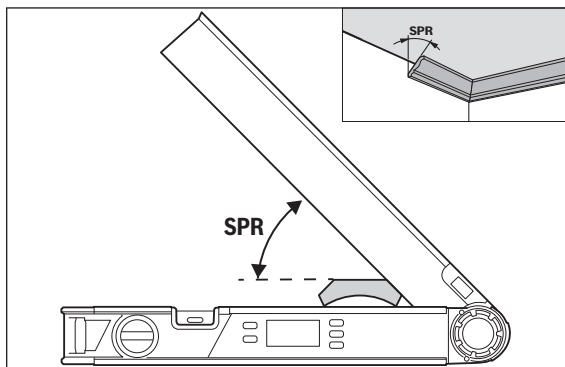
Målingen „Dobbelt gering“ („Compound MTR“) bruges til beregning af horisontale og vertikale geringsvinkler, hvis to emner med flere vinkler (f.eks. loftslister) skal støde nøjagtigt op mod hinanden.

Mål først hældningsvinklen (SPR) og hjørnevinklen (CNR). Måleværktøjet beregner derefter den horisontale geringsvinkel (MTR) og den vertikale geringsvinkel (BVL).



Gennemfør arbejdskridtene nøjagtigt i den angivne rækkefølge.

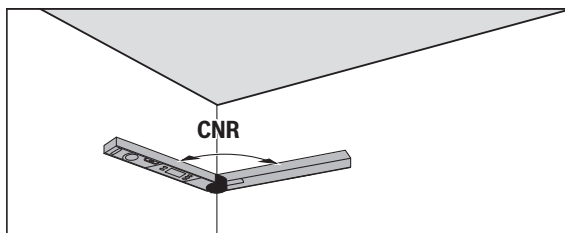
104 | Dansk

„1. SPR“: Lagring af hældningsvinkel (Spring Angle)

Hvis du vil gemme hældningsvinklen, kan du bruge følgende metoder:

- Åbn klap- og basisbenet, indtil den ønskede hældningsvinkel vises på displayet.
- Hvis du ikke kender hældningsvinklen, skal du måle den. Læg i den forbindelse det emne, der skal måles, mellem klap- og basisbenet. Hvis emnerne er så små eller små, at der ikke kan foretages nogen måling med måleværktøjet, skal du bruge hjælpemidler som f.eks. en smig til at indstille vinklen på måleværktøjet med.

Tryk på tasten **7** for at gemme den målte hældningsvinkel for den dobbelte gering. På displayet vises „**SPR**“ og den aktuelle vinkel.

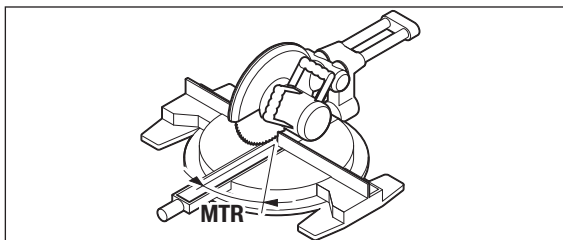
„2. CNR“: Hjørnevinkel (Corner Angle) gemmes

Dansk | 105

Læg klap- og basisbenet til måling af hjælpevinklen fladt mod væggen, og indstil en kendt hjørnevinkel på måleværktøjet.

Tryk igen på tasten **7** for at gemme den målte hjørnevinkel for den dobbelte vinkel. På displayet vises „**CNR**“ og den aktuelle vinkel.

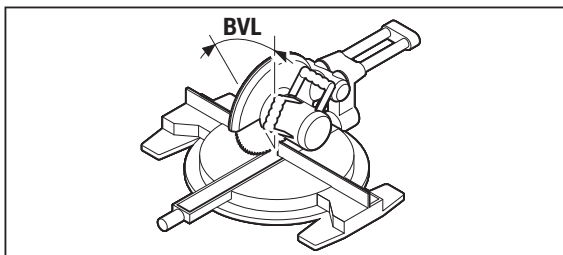
„3. MTR“: Beregning af horisontal geringsvinkel (Miter Angle)



Tryk igen på tasten **7**. I displayet fremkommer „**MTR**“ og den beregnede, vandrete geringsvinkel til kap- og geringsaven.

Ved hjælp af den horisontale geringsvinkel bestemmes savbordets drejning (**MTR**).

„4. BVL“: Beregning af vertikal geringsvinkel (Bevel Angle)



Tryk igen på tasten **7**. I displayet fremkommer „**BVL**“ og den beregnede, lodrette geringsvinkel til kap- og geringsaven.

Ved hjælp af den vertikale geringsvinkel bestemmes savbordets hældning (**BVL**).

106 | Dansk**Henvisninger vedr. driftsformen „Dobbelt gering“**

Den beregnede, vandrette geringsvinkel „MTR“ kan kun overtages for kap- og geringssave, hvor indstillingen for lodrette snit er 0°. Er indstillingen til lodrette snit 90°, så skal vinklen til saven beregnes på følgende måde: 90° – vist vinkel „MTR“ = vinkel, der skal indstilles på saven.

Vedligeholdelse og service**Vedligeholdelse og rengøring**

Renhold måleværktøjet.

Dyp ikke måleværktøjet i vand eller andre væsker.

Tør snavs af værktøjet med en fugtig, blød klud. Anvend ikke rengørings- eller opløsningsmidler.

Udsættes måleværktøjet for regn i længere tid, kan dette forringe værktøjets funktion. Når måleværktøjet er helt tørt, kan det bruges uindskrænket igen. Det er ikke nødvendigt at kalibrere værktøjet.

Kundeservice og brugerrådgivning

Kundeservice besvarer dine spørgsmål vedr. reparation og vedligeholdelse af dit produkt samt reservedele. Eksplosionstegninger og informationer om reservedele findes også under:

www.bosch-pt.com

Bosch brugerrådgivningsteamet vil gerne hjælpe dig med at besvare spørgsmål vedr. vores produkter og deres tilbehør.

Måleværktøjets 10-cifrede typenummer (se typeskilt) skal altid angives ved forespørgsler og bestilling af reservedele.

Dansk

Bosch Service Center

Telegrafvej 3

2750 Ballerup

På www.bosch-pt.dk kan der online bestilles reservedele eller oprettes en reparations ordre.

Tlf. Service Center: 44898855

Fax: 44898755

E-Mail: vaerktoej@dk.bosch.com

Bortskaffelse

Måleværktøj, tilbehør og emballage skal genbruges på en miljøvenlig måde. Smid ikke måleværktøj og akkuer/batterier ud sammen med det almindelige husholdningsaffald!

Gælder kun i EU-lande:



Iht. det europæiske direktiv 2012/19/EU skal kasseret måleværktøj og iht. det europæiske direktiv 2006/66/EF skal defekte eller opbrugte akkuer/batterier indsamles separat og genbruges iht. gældende miljøforskrifter.

Akkucellen/batterier:

Gamle akkuceller/batterier må ikke smides ud sammen med det almindelige husholdningsaffald, ej heller brændes eller smides i vandet. Akkuceller/batterier skal indsamles, genbruges eller bortskaffes iht. gældende miljøforskrifter.

Ret til ændringer forbeholdes.

Svenska

Säkerhetsanvisningar



Läs noga alla anvisningar och beakta dem. TA VÅL VARA PÅ ANVISNINGARNA.

- ▶ **Låt endast kvalificerad fackpersonal reparera mätverktyget med originalreservdelar.** Detta garanterar att mätverktygets säkerhet upprätthålls.
- ▶ **Mätverktyget får inte användas i explosionsfarlig miljö som innehåller brännbara vätskor, gaser eller damm.** Mätverktyg kan ge upphov till gnistor som antänder dammet eller ångorna.
- ▶ **Vid sågning i arbetsstycken där detta mätverktyg används för bestämningen av vinkeln, följ alltid noggrant säkerhets- och drifts-**

108 | Svenska

anvisningarna för sågen (inklusive anvisningarna för arbetsstyckets placering och fastspänning). Om den vinkel som behövs inte kan ställas in på en bestämd såg eller typ av såg måste alternativa metoder användas för sågningen. Vinklar som är särskilt spetsiga kan sågas med en bords- eller handcirkelsåg om en konisk uppspänningsanordning används.

Produkt- och kapacitetsbeskrivning

Ändamålsenlig användning

Mätverktyget är avsett för mätning och överföring av vinklar, för beräkning av enkel och dubbel geringsvinkel samt för kontroll och inriktning av vågrätt och lodrätt.

Illustrerade komponenter

Numreringen av komponenterna hänvisar till illustration av mätverktyget på grafiksidan.

- 1 Ställbar skänkel
- 2 Skänkelförlängning
- 3 Basskänkel
- 4 Belyst display
- 5 Libell för vågrät inriktning
- 6 Libell för lodrät inriktning
- 7 Knapp för dubbel gering **"Compound MTR"**
- 8 Knapp för enkel gering **"MTR"**
- 9 Knapp **"Hold/Clear"**
- 10 Knapp för tilläggsvinkel **"180°"**
- 11 Till-Från knapp **"On/Off"**
- 12 Batterifack
- 13 Serienummer
- 14 Spärr på batterifackets lock
- 15 Batterifackets lock
- 16 Skala på benförlängning

Indikeringsselement

- a Mätvärde
- b Batteriladdningsindikator
- c Indikator för tilläggsvinkel "SUP"
- d Indikator för lutningsvinkel "SPR"
- e Indikator för hörnvinkel "CNR"
- f Indikator för horisontell geringsvinkel "MTR"
- g Indikator för vertikal geringsvinkel "BVL"
- h Indikator för värde i minnet "HOLD"

Tekniska data

Digital vinkelmätare	PAM 220
Produktnummer	3 603 F76 ...
Mätområde	0° – 220°
Mätnoggrannhet	
– Vinkel	± 0,2°
– Vattenpasslibell	1,5 mm/m
Vinkelberäkningens noggrannhet	± 0,1°
Driftstemperatur	– 10 °C ... + 50 °C
Lagringstemperatur	– 20 °C ... + 70 °C
Batterier	2 x 1,5 V LR6 (AA)
Batterikapacitet ca	25 h
Automatisk fränkoppling efter ca	5 min
Skänkellängd	400 mm
Vikt enligt EPTA-Procedure 01/2003	0,9 kg
Mått	425 x 41 x 58 mm
Serienumret 13 på typskylten identifierar mätverktyget entydigt.	

Montage

Insättning/byte av batterier (se bild A)

För mätverktyget rekommenderar vi alkali-mangan-primärbatterier eller laddningsbara sekundärbatterier.

110 | Svenska

För att öppna batterifackets lock **15** tryck spärren **14** och ta bort locket. Sätt in batterierna. Kontrollera korrekt polning enligt märkning på batterifackets insida.

När indikeringen batterivarning **b** visas första gången på displayen kan mätningen ännu fortsätta i ca 1 till 2 timmar.

När batterivarningen **b** blinkar måste batterierna bytas ut. Mätning kan inte längre utföras.

Alla batterier ska bytas samtidigt. Använd endast batterier av samma fabrikat och med samma kapacitet.

► **Ta bort batterierna om mätverktyget inte används under en längre tid.** Batterierna kan vid långtidslagring korrodera och självladdas.

Sätta på benförlängning

Skjut på benförlängningen **2** framifrån på fällbenet **1**. Skjut på benförlängningen så långt som krävs över mätverktygets länk.

Drift

Driftstart

- **Skydda mätverktyget mot väta och direkt solljus.**
- **Utsätt inte mätverktyget för extrema temperaturer eller temperaturväxlingar.** Lämna inte mätverktyget under en längre tid t. ex. i bilen. Om mätverktyget varit utsatt för större temperaturväxlingar låt det balanseras innan du använder det. Vid extrem temperatur eller temperaturväxlingar kan mätverktygets precision påverkas menligt.
- **Håll mätverktygets stödytor och anliggningskanter rena. Skydda mätverktyget mot slag och stötar.** Smutspartiklar och deformationer kan leda till felmätningar.

In- och urkoppling

För **påslagning** av mätverktyg, tryck på knappen **"On/Off" 11**. Efter påslagning befinner sig mätverktyget i driftstyp "standardmätning".

För **avstängning** av mätverktyg, tryck på knappen **"On/Off" 11**.

Efter ca 5 min utan verksamhet stängs mätverktyget automatisk av för att skona batterierna.

Uppriktning med vattenpass

Med vattenpasset **5** kan mätverktyget ställas in vågrätt och med vattenpasset **6** lodrätt.

Mätverktyget kan användas som vattenpass för att kontrollera vågräta eller lodräta plan. Placera mätverktyget på den yta som ska kontrolleras.

Driftsätt "standardmätning"

Efter inkoppling befinner sig mätverktyget i driftsättet "standardmätning".

Vinkelmätning (se bilder C – E)

Lägg det ställbara benet **1** och basbenet **3** stadigt mot ytan på de kanter som ska mätas. Det visade mätvärdet **a** motsvarar den inre vinkeln **w** mellan basbenet och det ställbara benet.

Detta mätvärde visas på displayen **4** tills du ändrar vinkeln mellan fällben **1** och basben **3**.

Vinkelöverföring (se bild C)

Mät den vinkel som ska överföras genom att placera det ställbara benet och basbenet på normvinkeln.

Placera mätverktyget i önskat läge mot arbetsstycket. Använd benen som linjal när vinkeln märks ut.

Se till att fällbenet och basbenet inte flyttas under överföringen.

Vinkelöverflyttning (se bild D)

Öppna det ställbara benet och basbenet tills mätverktyget **a** visar den vinkel som ska flyttas över.

Placera mätverktyget i önskat läge mot arbetsstycket. Använd benen som linjal när vinkeln märks ut.

Spara mätvärdet ("Hold/Clear")

För att spara aktuellt mätvärde ("Hold"), tryck på knappen "Hold/Clear" **9**. Mätvärdet visas oberoende av rörelser hos bas- och fällben tills du trycker på knappen "Hold/Clear" **9** igen.

Mätning med skänkeförlängning (se bilder F – H)

Med benförlängningen **2** (tillbehör) kan en vinkel mätas även om anliggningsytan är kortare än det ställbara benet **1**.

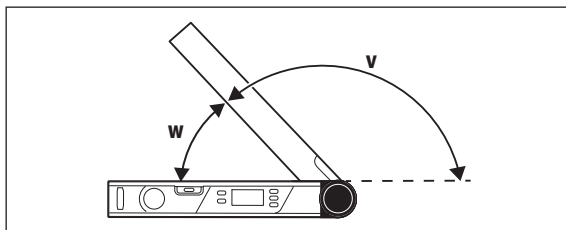
Lägg på benförlängningen **2** (se "Sätta på benförlängning", sidan 110). Placera basbenet **3** och benförlängningen stadigt på den kant som ska mätas.

112 | Svenska

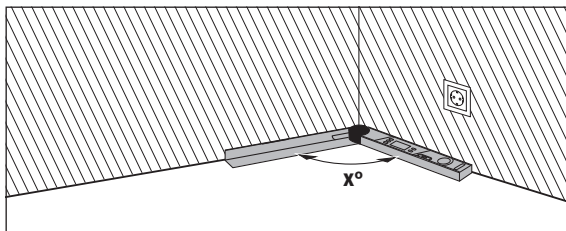
På displayen visas mätvärdet för vinkeln w mellan bas- och fällskänkel. Sökt vinkel v mellan basskänkel och skänkeförlängning kan beräknas enligt följande:

$$v = 180^\circ - w$$

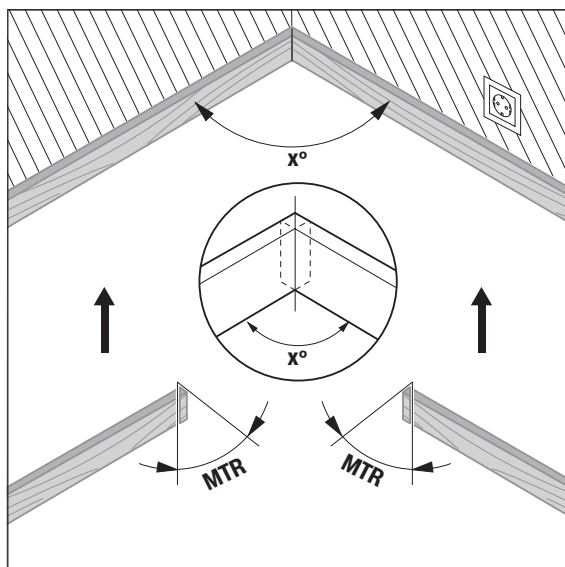
Om du trycker på knappen "180°" beräknas och visas sökt vinkel v (tilllägsvinkel).

**Mätning "Enkel gering"**

Mätningen "Enkel gering" är till för beräkning av skärvinkeln "MTR" när två arbetsstycken med samma gering tillsammans ska bilda en valfri yttervinkel x° mindre än 180° (t. ex. för golvlistor, trappräcken eller tavelramar).

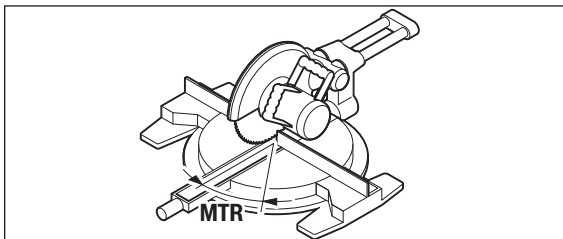


Om arbetsstyckena ska passas in i ett hörn (t. ex. golvlistor) mäter man hörnvinkeln x° genom att använda det ställbara benet och basbenet. Om vinkeln är given (t. ex. tavelram) öppnar man det ställbara benet och basbenet tills den angivna vinkeln visas på displayen.



Den horisontella geringsvinkeln "**MTR**" ("Miter Angle" beräknas: horisontell geringsvinkel) som visar hur mycket de båda arbetsstyckena måste kapas. När dessa geringsnitt används riktas sågklinga lodrätt mot arbetsstycket (den vertikala geringsvinkeln är 0°).

114 | Svenska



Tryck på knappen **"MTR" 8**. Så länge knappen **"MTR" 8** hålls intryckt visas den beräknade horisontella geringsvinkeln **"MTR"** som ska ställas in på kap- och geringssågen. Samtidigt lyser indikatorn **"MTR"** på displayen.

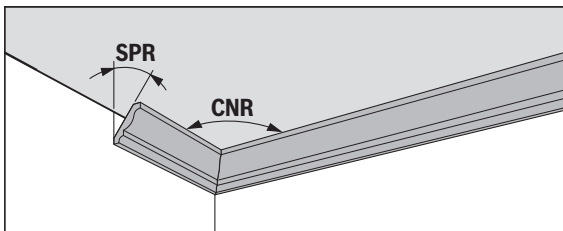
Anvisning: Den beräknade horisontella geringsvinkeln **"MTR"** kan endast användas för kap- och geringssågar som visar 0° vid inställning av lodräta snitt. Om inställningen av lodräta snitt är 90° måste sågens vinkel beräknas på följande sätt:

90° – visad vinkel **"MTR"** = vinkel som ska ställas in på sågen.

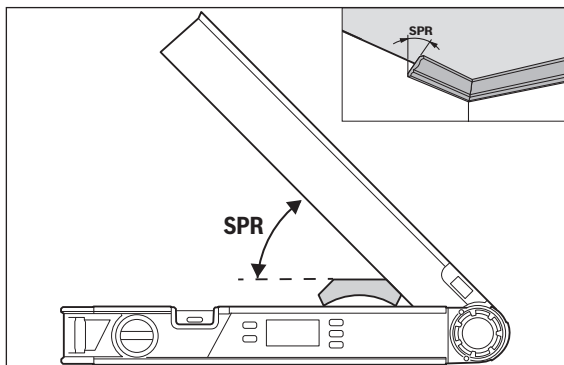
Mätning "Dubbel gering"

Mätningen "Dubbel gering" ("**Compound MTR**") är till för beräkning av horisontella och vertikala geringsvinklar när två arbetsstycken med multi-vinklar (t. ex. taklister) stöter exakt på varandra.

Mät därefter lutningsvinkeln (SPR) och hörnvinkeln (CNR). Mätverktyget beräknar den horisontella geringsvinkeln (MTR) och vertikal geringsvinkel (BVL).



Utför arbetsmomenten noggrant i den angivna ordningsföljden.

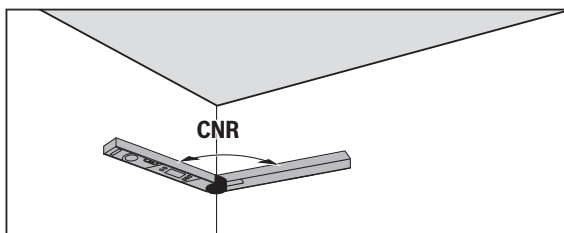
"1. SPR": spara lutningsvinkel (Spring Angle)

För att spara lutningsvinkeln finns följande möjligheter:

- Öppna fäll- och basbenet tills önskad lutningsvinkel visas i displayen.
- Vid okänd lutningsvinkel, mät denna. Läggs arbetsstycket som ska mätas mellan fäll- och basbenet.

Om mätning inte är möjligt med mätverktyget vid extra smala eller små arbetsverktyg, använd hjälpmedel, som t.ex. en smyginkel, och ställ sedan in vinkeln på mätverktyget.

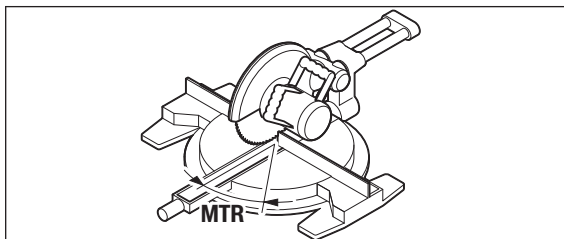
Tryck på knappen **7** för att spara uppmätt lutningsvinkel för dubbel gering. I displayen visas **"SPR"** och aktuell vinkel.

"2. CNR": Spara hörnvinkel (Corner Angle)

Lägg fäll- och basbenet för att mäta hörnvinkeln mot väggen eller ställ in en känd hörnvinkel på mätverktyget.

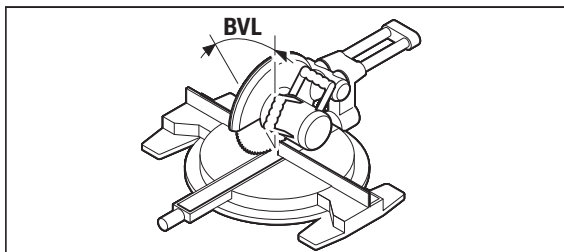
116 | Svenska

Tryck på knappen igen **7** för att spara uppmätt hörnvinkel för dubbel gering. I displayen visas **"CNR"** och aktuell vinkel.

"3. MTR": fastställ horisontell geringsvinkel (Miter Angle)

Tryck på nytt på knappen **7**. Displayen visar **"MTR"** och den beräknade horisontella geringsvinkeln för kap- och geringssågen.

Med hjälp av den horisontella geringsvinkeln fastställs sågbordets vridning (**MTR**).

"4. BVL": fastställ vertikal geringsvinkel (Bevel Angle)

Tryck på nytt på knappen **7**. Displayen visar **"BVL"** och den beräknade vertikala geringsvinkeln för kap- och geringssågen.

Med hjälp av den vertikala geringsvinkeln fastställs lutningen av sågbordet (**BVL**).

Anvisningar för driftsättet "dubbel gering"

Den beräknade horisontella geringsvinkeln **"MTR"** kan endast användas för kap- och geringssågar som visar 0° vid inställning av lodräta snitt. Om

inställningen av lodräta snitt är 90° måste sågens vinkel beräknas på följande sätt:

90° – visad vinkel "MTR" = vinkel som ska ställas in på sågen.

Underhåll och service

Underhåll och rengöring

Se till att mätverktyget alltid hålls rent.

Mätverktyget får inte doppas i vatten eller andra vätskor.

Torka av mätverktyget med en fuktig, mjuk trasa. Använd inte rengörings- eller lösningsmedel.

Om mätverktyget under en längre tid utsätts för regn kan dess funktion påverkas menligt. När mätverktyget torkats av ordentligt är det åter fullständigt funktionsdugligt. Ingen kalibrering krävs.

Kundtjänst och användarrådgivning

Kundservice ger svar på frågor beträffande reparation och underhåll av produkter och reservdelar. Sprängskisser och information om reservdelar hittar du på:

www.bosch-pt.com

Bosch användarrådgivningsteamet hjälper gärna vid frågor som gäller våra produkter och tillbehör.

Var vänlig ange vid förfrågningar och reservdelsbeställningar produktnummer som består av 10 siffror och som finns på mätverktygets typskylt.

Svenska

Bosch Service Center

Telegrafvej 3

2750 Ballerup

Danmark

Tel.: (08) 7501820 (inom Sverige)

Fax: (011) 187691

Avfallshantering

Mätverktyg, tillbehör och förpackning ska omhändertas på miljövänligt sätt för återvinning.

Släng inte mätverktyg och inte heller batterier i hushållsavfall!

118 | Norsk**Endast för EU-länder:**

Enligt europeiska direktivet 2012/19/EU måste obrukbara mätverktyg och enligt europeiska direktivet 2006/66/EG felaktiga eller förbrukade batterier separat omhändertas och på miljövänligt sätt lämnas in för återvinning.

Battericeller/batterier:

Förbrukade battericeller/batterier får inte kastas i hushållsavfallet och inte heller i eld eller vatten. Battericellerna/batterierna ska samlas in, återvinnas eller omhändertas på miljövänligt sätt.

Ändringar förbehålles.

Norsk**Sikkerhetsinformasjon**

Les og følg alle instruksene. TA GODT VARE PÅ DISSE INSTRUKSENE.

- ▶ **Måleverktøyet skal alltid kun repareres av kvalifisert fagpersonale og kun med originale reservedeler.** Slik opprettholdes måleverktøyets sikkerhet.
- ▶ **Ikke arbeid med måleverktøyet i eksplosjonsutsatte omgivelser – der det befinner seg brennbare væsker, gass eller støv.** I måleverktøyet kan det oppstå gnister som kan antenne støv eller damper.
- ▶ **Når du sager arbeidsstykker – som du har beregnet vinkelen til med dette måleverktøyet – må du alltid følge sikkerhets- og arbeidsinstruksene til sagen (inklusive informasjonene til posisjonering og fastspenning av arbeidsstykket).** Hvis de nødvendige vinklene ikke kan innstilles på en bestemt sag eller sagtype, må det brukes alternative sagemetoder. Spesielt spisse vinkler kan sages med en bord- eller håndsirkelsag i kombinasjon med en konisk spenninnretning.

Produkt- og ytelsesbeskrivelse

Formålmessig bruk

Måleverktøyet skal brukes til måling og overføring av vinkler, beregning av enkle og doble gjæringsvinkler og til kontroll og justering av horisontale og vertikale flater.

Illustrerte komponenter

Nummereringen av de illustrerte komponentene gjelder for bildet av måleverktøyet på illustrasjonssiden.

- 1 Klappben
- 2 Benforlengelse
- 3 Basisben
- 4 Display med lys
- 5 Libell for vannrett oppretting
- 6 Libell for loddrett oppretting
- 7 Tast til dobbel gjæring «**Compound MTR**»
- 8 Knapp for enkel gjæring «**MTR**»
- 9 Knapp «**Hold/Clear**»
- 10 Knapp for supplementærvinkel «**180 °**»
- 11 På-/av-tast «**On/Off**»
- 12 Batterirom
- 13 Serienummer
- 14 Låsing av batteridekselet
- 15 Deksel til batterirom
- 16 Skala på benforlenger

Visningselementer

- a Måleverdi
- b Batteri-ladetilstandsindikator
- c Indikator for supplementærvinkel «**SUP**»
- d Indikator for helningsvinkel «**SPR**»
- e Indikator for hjørnevinkel «**CNR**»
- f Indikator for horisontal gjæringsvinkel «**MTR**»
- g Indikator for vertikal gjæringsvinkel «**BVL**»
- h Indikator for minneverdi «**HOLD**»

120 | Norsk

Tekniske data

Digital vinkelmåler	PAM 220
Produktnummer	3 603 F76 ...
Måleområde	0° – 220°
Målenøyaktighet	
– Vinkel	± 0,2°
– Libell	1,5 mm/m
Nøyaktigheten til vinkelberegningen	± 0,1°
Driftstemperatur	- 10 °C ... + 50 °C
Lagertemperatur	- 20 °C ... + 70 °C
Batterier	2x 1,5 V LR6 (AA)
Driftstid ca.	25 h
Automatisk utkopling etter ca.	5 min
Benlengde	400 mm
Vekt tilsvarende EPTA-Procedure 01/2003	0,9 kg
Mål	425 x 41 x 58 mm
Serienummeret 13 på typeskiltet er til en entydig identifisering av måleverktøyet.	

Montering

Innsetting/utskifting av batterier (se bilde A)

Til drift av måleverktøyet anbefales det å bruke alkali-mangan-batterier eller oppladbare batterier.

Til åpning av batteridekselet **15** trykker du låsen **14** og tar av batteridekselet. Sett inn de vanlige batteriene hhv. de oppladbare batteriene. Pass på korrekt poling som vist på innersiden av batterirommet.

Når anvisningen batterivarsel **b** kommer for første gang på displayet i løpet av driften, kan det fremdeles måles i ca. 1 til 2 timer.

Bliker batterivarsel **b**, må batteriene hhv. batteripakkene skiftes ut. Målinger er ikke lenger mulig.

Skift alltid ut alle de vanlige batteriene hhv. de oppladbare batteriene på samme tid. Bruk kun vanlige batterier eller oppladbare batterier fra en produsent og med samme kapasitet.

- ▶ **Ta de vanlige batteriene hhv. de oppladbare batteriene ut av målevertøyet, når du ikke bruker det over lengre tid.** De vanlige og de oppladbare batteriene kan korrodere ved lengre tids lagring og lades ut automatisk.

Påsetting av benforlengelsen

Skvyn benforlengeren **2** på det bevegelige benet **1**. Skvyn benforlengeren så langt det er nødvendig over leddet til målevertøyet.

Bruk

Igangsetting

- ▶ **Beskytt målevertøyet mot fuktighet og direkte solstråling.**
- ▶ **Ikke utsett målevertøyet for ekstreme temperaturer eller temperatursvingninger.** La det f. eks. ikke ligge i bilen over lengre tid. La målevertøyet først tempereres ved større temperatursvingninger før du tar det i bruk. Ved ekstreme temperaturer eller temperatursvingninger kan presisjonen til målevertøyet innskrenkes.
- ▶ **Hold liggeflatene og anleggskantene til målevertøyet rene. Beskytt målevertøyet mot slag og støt.** Smusspartikler eller deformeringer kan føre til feilmålinger.

Inn-/utkobling

For å **For å slå på** målevertøyet trykker du på knappen «**On/Off**» **11**. Etter at målevertøyet er slått på, er det i driftsmodusen «Standardmåling».

For å **slå av** målevertøyet trykker du på knappen «**On/Off**» **11**.

Hvis det i ca. 5 min ikke utføres en aksjon, kobles målevertøyet automatisk ut for å skåne batteriene.

Oppretting med libellene

Med libellen **5** kan du rette målevertøyet opp vannrett og med libellen **6** kan du rette det opp loddrett.

Du kan også bruke målevertøyet som et vater til kontroll av vannrette eller loddrette linjer. Legg da målevertøyet på overflaten som skal kontrolleres.

Driftstype «standardmåling»

Etter hver innkopling befinner måleapparatet seg i driftstypen «standardmåling».

Vinkelmåling (se bildene C – E)

Legg klappbenet **1** og basisbenet **3** flatt mot eller på kanten som skal måles. Den anviste måleverdien **a** tilsvarer den indre vinkelen **w** mellom basis- og klappbenet.

Denne måleverdien vises på displayet **4** helt til du endrer på vinkelen mellom det bevegelige benet **1** og et faste benet **3**.

Overføring av vinkler (se bilde C)

Mål vinkelen som skal overføres ved å legge klapp- og basisbenet mot angitt vinkel.

Legg måleverktøyet i ønsket posisjon på arbeidsstykket. Bruk bena som linjal til overføring av vinkelen.

Pass på at verken det bevegelige eller faste benet beveges under målingen.

Registrering av vinkler (se bilde D)

Åpne klapp- og basisbenet så langt at måleverdianvisningen **a** til verdien som skal måles vises.

Legg måleverktøyet i ønsket posisjon på arbeidsstykket. Bruk bena som linjal til overføring av vinkelen.

Lagre måleverdien («Hold/Clear»)

For å lagre den gjeldende måleverdien («Hold») trykker du på lagringsknappen «Hold/Clear» **9**.

Måleverdien vises uavhengig av bevegelser på det faste og det bevegelige benet helt til du trykker på lagringsknappen «Hold/Clear» **9** igjen.

Måling med benforlengelse (se bildene F – H)

Benforlengelsen **2** muliggjør en vinkelmåling, hvis anleggsflaten er kortere enn klappbenet **1**.

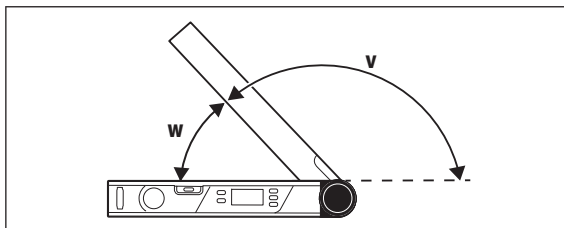
Sett på benforlengelsen **2** (se «Påsetting av benforlengelsen», side 121). Legg basisbenet **3** og benforlengelsen flatt på eller mot kantene som skal måles.

På displayet anvises vinkelen **w** mellom basis- og klappben som måleverdi. Den søkte vinkelen **v** mellom basisben og benforlengelse kan du beregne på følgende måte:

$$v = 180^\circ - w$$

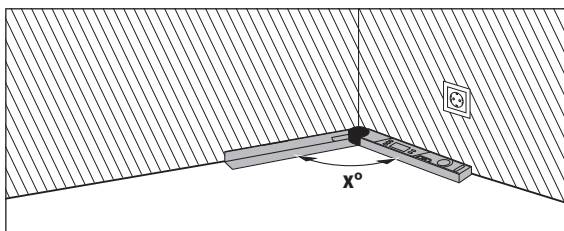
Norsk | 123

Når du trykker på knappen «180°», blir den gjeldende vinkelen v (supplementvinkel) beregnet og vist.



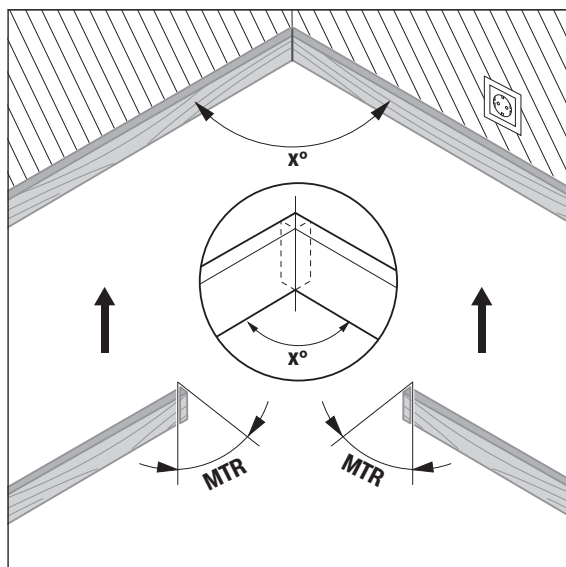
Måling «Enkel gjæring»

Målingen «Enkel gjæring» brukes ved beregning av skjærevinkelen «MTR» hvis to emner med lik gjæring sammen skal danne en ønsket ytre vinkel x° under 180° (f. eks. gulvlist, stolper til trappegelendre eller bilderammer).

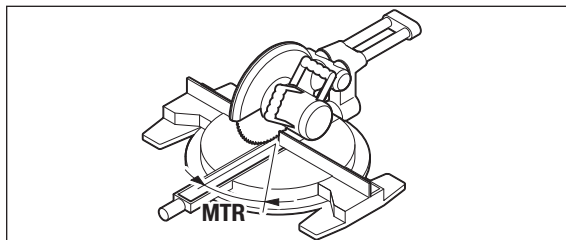


Hvis arbeidsstykkene skal tilpasses i et hjørne (f. eks. til gulvlist), må du måle hjørnevinkelen x° ved å legge klapp- og basisbenet mot. For angitte vinkler (f. eks. bilderammer) åpner du klapp- og basisbenet helt til ønsket vinkel vises på displayet.

124 | Norsk



Det beregnes den horisontale gjæringsvinkelen «**MTR**» («Miter Angle»: horisontal gjæringsvinkel), som de to arbeidsstykkene skal forkortes med. Sagbladet står ved disse gjæringsnittene loddrett til arbeidsstykket (den vertikale gjæringsvinkelen er 0°).



Norsk | 125

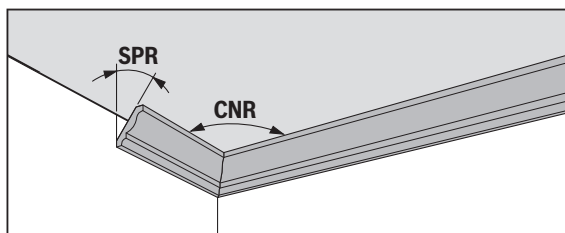
Trykk på knappen «**MTR**» 8. Den beregnede horisontale gjæringsvinkelen «**MTR**» som må stilles inn på kapp- og gjærings sagen vises så lenge du trykker på knappen «**MTR**» 8. Samtidig lyser indikatoren «**MTR**» på displayet.

Merk: Den beregnede horisontale gjæringsvinkelen «**MTR**» kan kun overtas for kapp- og gjærings sager, der innstillingen for loddrette snitt er på 0°. Hvis innstillingen for loddrette snitt er på 90°, må du beregne vinkelen for sagen på følgende måte:
90° – anvist vinkel «**MTR**» = vinkel som skal innstilles på sagen.

Måling «Dobbel gjæring»

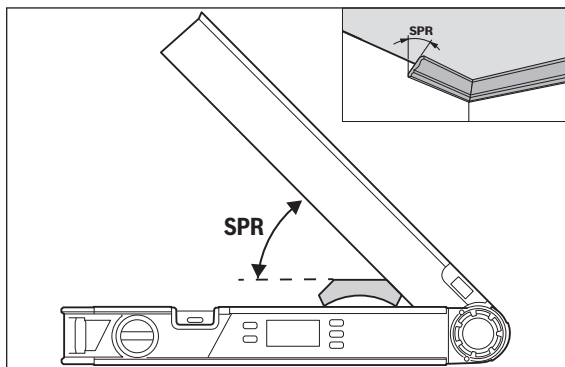
Målingen «Dobbel gjæring» («**Compound MTR**») brukes ved beregning av horisontale og vertikale gjæringsvinkler hvis to emner med flere vinkler (f. eks. taklister) skal støte nøyaktig mot hverandre.

Først måler du helningsvinkelen (SPR) og hjørnevinkelen (CNR). Deretter beregner måleverktøyet den horisontale gjæringsvinkelen (MTR) og den vertikale gjæringsvinkelen (BVL).



Utfør arbeidsskrittene nøyaktig i angitt rekkefølge.

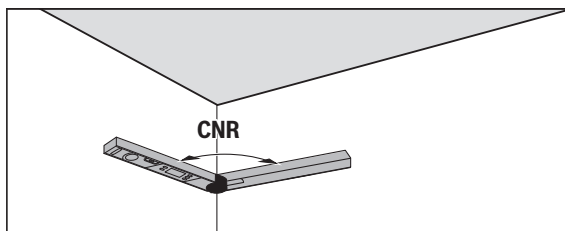
126 | Norsk

«1. SPR»: Lagre helningsvinkelen (Spring Angle)

Helningsvinkelen kan lagres på forskjellige måter:

- Åpne det bevegelige og det faste benet helt til ønsket helningsvinkel vises på displayet.
- Hvis helningsvinkelen ikke er kjent, måler du denne. Da legger du emnet som skal måles, mellom det faste og bevegelige benet på verktøyet. Hvis emnet er svært smalt eller lite, slik at det er umulig å foreta målingen, bruker du et egnet hjelpemiddel (f. eks. en meterstokk) og stiller deretter inn vinkelen på måleverktøyet.

Trykk på knappen **7** for å lagre den målte helningsvinkelen for den doble gjæringen. «**SPR**» og den gjeldende vinkelen vises på displayet.

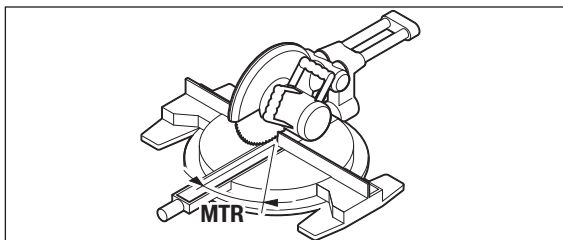
«2. CNR»: Lagring av hjørnevinkel (Corner Angle)

Norsk | 127

Legg det bevegelige og et faste benet flatt inntil veggene for å måle hjørnevinkelen, eller still inn en kjent hjørnevinkel på måleverktøyet.

Trykk på knappen **7** igjen for å lagre den målte hjørnevinkelen for den doble gjæringen. «**CNR**» og den gjeldende vinkelen vises på displayet.

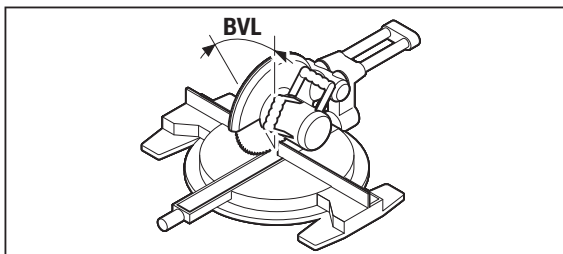
«3. MTR»: Fastsette horisontal gjæringsvinkel (Miter Angle)



Trykk igjen på tasten **7** På displayet vises «**MTR**» og den beregnede horisontale gjæringsvinkelen for kapp- og gjæringsssagen.

Ved hjelp av den horisontale gjæringsvinkelen bestemmes dreilingen av sagbordet (**MTR**).

«4. BVL»: Fastsette vertikal gjæringsvinkel (Bevel Angle)



Trykk igjen på tasten **7** På displayet vises «**BVL**» og den beregnede vertikale gjæringsvinkelen for kapp- og gjæringsssagen.

Ved hjelp av den vertikale gjæringsvinkelen bestemmes helningen på sagbordet (**BVL**).

128 | Norsk**Informasjoner om driftstypen «dobbel gjæring»**

Den beregnede horisontale gjæringsvinkelen «**MTR**» kan kun overtas for kapp- og gjæringssager, der innstillingen for loddrette snitt er på 0°. Hvis innstillingen for loddrette snitt er på 90°, må du beregne vinkelen for sagen på følgende måte:

90° – anvist vinkel «**MTR**» = vinkel som skal innstilles på sagen.

Service og vedlikehold**Vedlikehold og rengjøring**

Hold måleverktøyet alltid rent.

Dypp aldri måleverktøyet i vann eller andre væsker.

Tørk smussen av med en fuktig, myk klut. Ikke bruk rengjørings- eller løsemidler.

Hvis måleverktøyet skulle utsettes for regn over lengre tid, kan funksjonen innskrenkes. Men etter en fullstendig tørking kan måleverktøyet igjen brukes uten innskrenkninger. En kalibrering er ikke nødvendig.

Kundeservice og rådgivning ved bruk

Kundeservicen svarer på dine spørsmål om reparasjon og vedlikehold av produktet samt om reservedeleler. Sprengskisser og informasjon om reservedeler finner du også på:

www.bosch-pt.com

Bosch rådgivningsteamet hjelper deg gjerne ved spørsmål angående våre produkter og deres tilbehør.

Ved alle forespørsler og reservedelsbestillinger må du oppgi det 10-sifrede produktnummeret som er angitt på måleverktøets typeskilt.

Norsk

Robert Bosch AS
Postboks 350
1402 Ski
Tel.: 64 87 89 50
Faks: 64 87 89 55

Deponering

Måleverktøy, tilbehør og emballasje må leveres inn til miljøvennlig gjenvinning.

Måleverktøy og batterier må ikke kastes i vanlig søppel!

Kun for EU-land:

Iht. det europeiske direktivet 2012/19/EU om ubrukeli-ge måleapparater og iht. det europeiske direktivet 2006/66/EC må defekte eller oppbrukte batterier/opp-ladbare batterier samles inn adskilt og leveres inn til en miljøvennlig resirkulering.

Battericeller/batterier:

Ikke kast battericeller/batterier i vanlig søppel, ild eller vann. Battericeller/ batterier skal samles inn, resirkuleres eller deponeres på en miljøvennlig måte.

Retten til endringer forbeholdes.

Suomi

Turvallisuusohjeita



Kaikki ohjeet täytyy lukea ja noudattaa. SÄILYTÄ NÄMÄ OHJEET HYVIN.

- ▶ **Anna ainoastaan koulutettujen ammattihenkilöiden korjata mittaustyökalusi ja salli korjauksiin käytettävän vain alkuperäisiä varaosia.** Täten varmistat, että mittaustyökalu säilyy turvallisena.
- ▶ **Älä työskentele mittaustyökalulla räjähdysalttiissa ympäristössä, jossa on palavaa nestettä, kaasua tai pölyä.** Mittaustyökalussa voi muodostua kipinöitä, jotka saattavat sytyttää pölyn tai höyryt.
- ▶ **Kun sahaat työkappaleita, joiden kulman olet määrittänyt tällä mittaustyökalulla, sinun tulee aina noudattaa käytetyn sahan turva- ja työhjeita tarkasti (työkappaleen kohdistusta ja kiinnitystä koskevia ohjeita mukaan lukien).** Jos tarvittavaa kulmaa ei määrättyllä sahalalla tai sahamallilla voida asettaa, tulee käyttää korvaavia sahausmenetelmiä. Erytisen teräviä kulmia voidaan sahata pöytä- tai käsipyörösahalla kartiomaista kiinnityslaitetta käyttäen.

Tuotekuvaus

Määräksenmukainen käyttö

Mittaustyökalu on tarkoitettu kulmien mittaamiseen ja siirtämiseen, jiiri- ja tuplajiirikulmien laskemiseen sekä vaakasuorien ja pystysuorien linjojen tarkastamiseen ja suuntaukseen.

Kuvassa olevat osat

Kuvassa olevien osien numerointi viittaa grafiikkasivussa olevaan mittaus-työkalun kuvaan.

- 1 Käännettävä varsi
- 2 Varren jatkokappale
- 3 Perusvarsi
- 4 Valaistu näyttö
- 5 Vaakasuoran tasauksen libelli
- 6 Pystysuoran tasauksen libelli
- 7 Kaksinkertaisen viiteen näppäin ”Compound MTR”
- 8 Näppäin jiirille ”MTR”
- 9 Näppäin ”Hold/CLEAR”
- 10 Näppäin supplementtikulmalle ”180 °”
- 11 Käynnistyspainike ”On/Off”
- 12 Paristokotelo
- 13 Sarjanumero
- 14 Paristokotelon kannen lukitus
- 15 Paristokotelon kansi
- 16 Asteikko olkajatkeen päällä

Näyttöelementit

- a Mittausarvo
- b Akun lataustilan näyttö
- c Supplementtikulman ilmaisin ”SUP”
- d Kaltevuuskulman ilmaisin ”SPR”
- e Sisäkulman ilmaisin ”CNR”
- f Vaakasuoran jiirikulman ilmaisin ”MTR”
- g Pystysuoran jiirikulman ilmaisin ”BVL”
- h Muisti-arvon ilmaisin ”HOLD”

Suomi | 131

Tekniset tiedot

Digitaalinen kulmamittalaite	PAM 220
Tuotenumero	3 603 F76 ...
Kantama	0° – 220°
Mittaustarkkuus	
– Kulma	± 0,2°
– Vesivaaka	1,5 mm/m
Kulmalaskennan tarkkuus	± 0,1°
Käyttölämpötila	– 10 °C ... + 50 °C
Varastointilämpötila	– 20 °C ... + 70 °C
Paristot	2 x 1,5 V LRG (AA)
Käyttöaika n.	25 h
Poiskytkentäautomaatiikka n.	5 min
Varren pituus	400 mm
Paino vastaa EPTA-Procedure 01/2003	0,9 kg
Mitat	425 x 41 x 58 mm

Tyyppikilvessä oleva sarjanumero **13** mahdollistaa mittaustyökalun yksiselitteisen tunnistuksen.

Asennus

Paristojen asennus/vaihto (katso kuva A)

Mittaustyökalun voimanlähteenä suosittelemme käyttämään alkali-maani-paristoja tai akkukennoja.

Avaa paristokotelon kansi **15** painamalla lukitusta **14** ja poista kansi. Aseta paristot tai akkukennot paikoilleen. Varmista oikea napaisuus paristokotelon sisällä olevan kuvan mukaisesti.

Jos paristovaroitustunnus **b** ilmestyy näyttöön käytön aikana, voi vielä mitata n. 1 – 2 tuntia.

Kun paristovaroitustunnus **b** vilkkuu, täytyy paristot tai akkukennot vaihtaa. Mittaukset eivät enää ole mahdollisia.

Vaihda aina kaikki paristot tai akkukennot samanaikaisesti. Käytä yksinomaan saman valmistajan saman tehoisia paristoja tai akkukennoja.

132 | Suomi

- **Poista paristot tai akkukennot mittaustyökälusta, etlet käytä sitä pitkään aikaan.** Paristot ja akkukennot saattavat hapettua tai purkautua itsestään pitkäaikaisessa varastoinnissa.

Varren jatkokappaleen asennus

Työnnä olkajatke **2** edestä taitto-olan **1** päälle. Työnnä olkajatke niin pitkälle kuin tarpeen mittaustyökälun nivelen yli.

Käyttö**Käyttöönotto**

- **Suojaa mittaustyökälu kosteudelta ja suoralta auringonvalolta.**
- **Älä aseta mittaustyökälu alttiiksi äärimmäisille lämpötiloille tai lämpötilan vaihteluille.** Älä esim. jätä sitä pitkäksi aikaa autoon. Anna suurten lämpötilavaihtelujen jälkeen mittaustyökälun lämpötilan taasaantua, ennen kuin käytät sitä. Äärimmäiset lämpötilat tai lämpötilavaihtelut voivat vaikuttaa mittaustyökälun tarkkuuteen.
- **Pidä mittaustyökälun tukipinnat ja alustusreunat puhtaina. Suojaa mittaustyökälu iskuilta ja kolhuilta.** Likahiukkasat tai muodonmuutokset saattavat johtaa mittausvirheisiin.

Käynnistys ja pysäytys

Paina mittaustyökälun **päällekytkemiseksi** painiketta **"On/Off" 11**. Päällekytkennän jälkeen mittaustyökälu on käyttömuodossa "vakiomittaus".

Paina mittaustyökälun **sammuttamiseksi** painiketta **"On/Off" 11**.

Jos n. 5 minuutin aikana ei toteuteta mitään toimintaa, mittalaite sammuttaa itsensä automaattisesti paristojen säästämiseksi.

Suuntaus vesivaakojen kanssa

Vesivaa'an **5** avulla voidaan mittaustyökälu suunnata vaakasuoraan ja vesivaa'alla **6** pystysuoraan.

Voit myös käyttää mittaustyökälu vesivaa'an tavoin vaakasuorien ja pystysuorien tasojen tarkistukseen. Aseta mittaustyökälu tarkistettavalle pinnalle.

Toimintamuoto ”vakiomittaus”

Jokaisen käynnistyksen jälkeen mittaustyökalu on toimintamuodossa ”vakiomittaus”.

Kulman mittaus (ks. kuvat C – E)

Aseta kääntövarsi **1** ja perusvarsi **3** tasoihin mitattavien reunojen päälle tai vastaan. Näytön mitta-arvo **a** vastaa perus- ja kääntövarren välistä sisäkulmaa **w**.

Tämä mitta-arvo näkyy niin kauan näytöllä **4**, kunnes muutat taitto-olan **1** ja perusolan **3** välistä kulmaa.

Kulman siirto (katso kuva C)

Mittaa siirrettävä kulma asettamalla kääntö- ja perusvarsi annettuun kulman päälle.

Aseta mittaustyökalu haluttuun asentoon työkalupalletta vasten. Käytä varret viivoittimina kulmaa merkittäessä.

Huolehdi siitä, että taitto-olka ja perusolka eivät pääse liikkumaan työkalupaleelle siirron aikana.

Kulman piirrotus (katso kuva D)

Avaa kääntö- ja perusvarsi, kunnes mitta-arvonäytössä **a** näkyy piirrettävä kulma.

Aseta mittaustyökalu haluttuun asentoon työkalupalletta vasten. Käytä varret viivoittimina kulmaa merkittäessä.

Mitta-arvon tallennus (”Hold/Clear”)

Tallentaaksesi nykyisen mitta-arvon (”Hold”) paina tallennuspainiketta ”Hold/Clear” **9**.

Mitta-arvo pysyy näytössä perus- ja taitto-olan liikkeistä riippumatta niin kauan, kunnes painat jälleen tallennuspainiketta ”Hold/Clear” **9**.

Mittaus varren jatkokappaletta käyttäen (katso kuvat F – H)

Varren jatkokappale **2** mahdollistaa kulmamittauksen, kun alistusreuna on kääntövarrtta **1** lyhyempi.

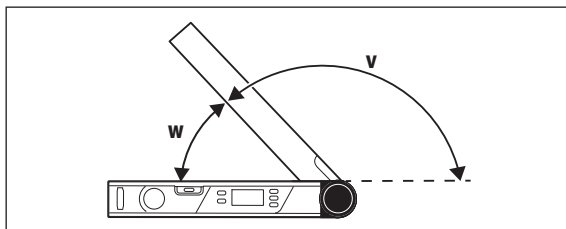
Asenna varren jatkokappale **2** (katso ”Varren jatkokappaleen asennus”, sivu 132). Aseta perusvarsi **3** ja varren jatkokappale tasaan mitattavia reunoja vastaan tai niiden päälle.

134 | Suomi

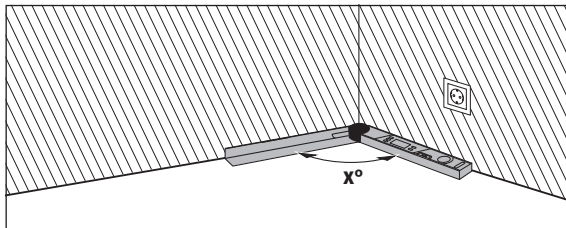
Näytössä näkyy mittausarvona perus- ja käännettävän varren välinen kulma **w**. Haetun perusvarren ja varren jatkokappaleen välisen kulman **v** voit laskea seuraavalla tavalla:

$$v = 180^\circ - w$$

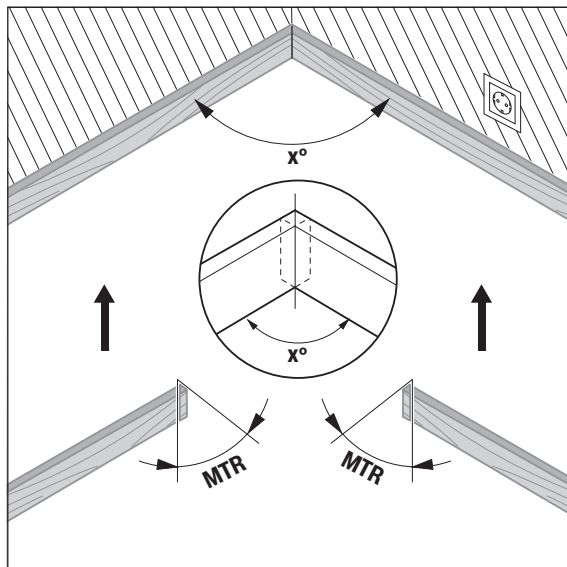
Kun painat painiketta ”180 °”, etsitty kulma **v** (suplementtikulma) laske-
taan ja näytetään.

**Jiiri”mittaus”**

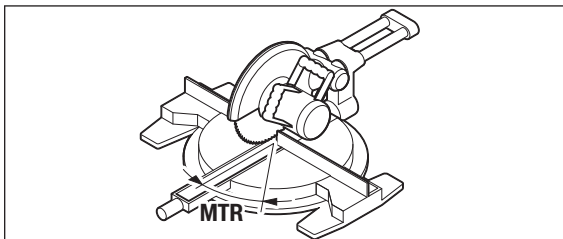
Mittaus ”jiiri” on leikkauskulman ”MTR” laskentaan, kun kahden samajjiiri-
sen työkappaleen halutaan muodostavan yhdessä vapaasti valittava ulko-
kulma **x°**, joka on alle 180° (esim. lattialistat, porraskaiteiden pylväät tai
taulunkehukset).



Jos työkappaleita tulee sovittaa kulmaan (esim. jalkalistat), mittaat sisäkulman x° asettamalla kääntö- ja perusvarret siihen. Annettuja kulmia varten (esim. kuvakehykset) avaavat kääntö- ja perusvarret, kunnes haluttu kulma näkyy näytössä.



Lasketaan vaakasuora jirikulma **"MTR"** ("Miter Angle": vaakasuora jirikulma), jonka verran kaksi työkappaletta on lyhennettävä. Sahanterä on näissä jirisahauksissa kohtisuorassa työkappaletta vasten (pystysuora jirikulma on 0°).



Paina painiketta ”MTR” 8. Kun pidät painiketta ”MTR” 8 painettuna, näyttö ilmoittaa lasketun horisontaalisen jiiirikulman ”MTR”, joka täytyy säätää katkaisu- ja jiiirisahaan. Samalla ilmaisin ”MTR” palaa näytössä.

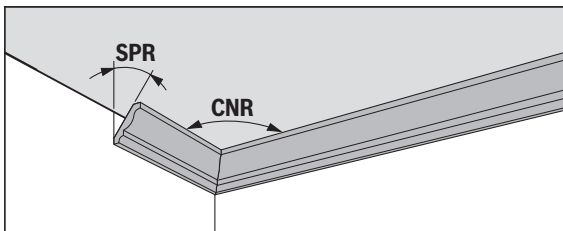
Huomio: Laskettu vaakasuora jiiirikulma ”MTR” voidaan siirtää vain katkaisu- ja jiiirisahoihin, joissa pystysuoran sahauksen asetus on 0° . Jos asetus pystysuorissa sahauksissa on 90° , tulee sinun laskea sahan kulma seuraavasti:

$90^\circ -$ näytetty kulma ”MTR” = sahaan asetettava kulma.

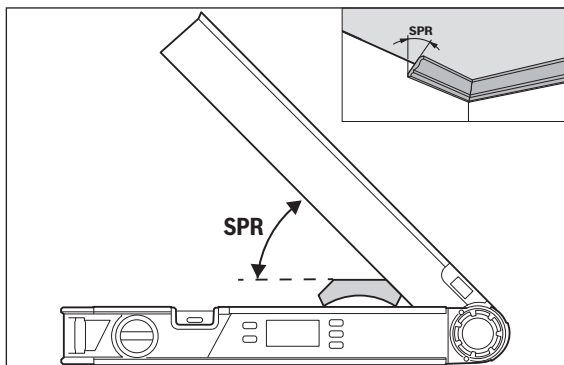
Tuplajiirin”mittaus”

Tuplajiirin” mittaus” (”Compound MTR”) on horisontaalisten ja vertikaalisten jiiirikulmien laskentaan, kun kahden monikulmaisen työkalun (esim. kattolistat) täytyy sopia täydellisesti toisiinsa.

Mittaa ensin kaltevuuskulma (SPR) ja nurkan kulma (CNR). Mittaustyökalu laskee sitten horisontaalisen jiiirikulman (MTR) ja vertikaalisen jiiirikulman (BVL).



Suorita työvaiheet tarkasti mainitussa järjestyksessä.

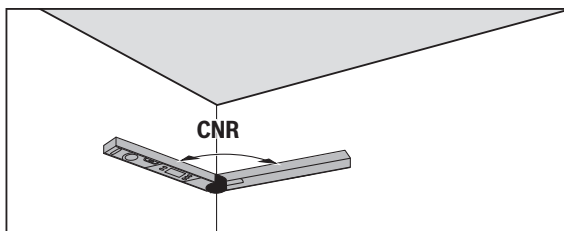
"1. SPR": kaltevuuskulman (Spring Angle) tallennus

Kaltevuuskulman tallentamiseen on seuraavat mahdollisuudet:

- Avaa taitto- ja perusolkua niin paljon, kunnes näytössä ilmoitetaan haluamasi kaltevuuskulma.
- Jos et tiedä kaltevuuskulmaa, mittaa se. Aseta sitä varten mitattava työkappale taitto- ja perusolan väliin.

Jos et pysty mittaamaan mittaustyökalulla erityisen kapeita tai pieniä työkappaleita, käytä siinä tapauksessa apuvälinettä, esim. kulmamittaa, ja säädä kulma sitten mittaustyökaluun.

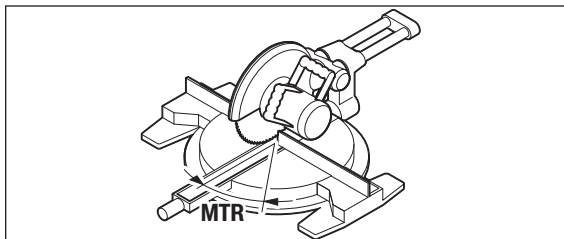
Paina painiketta **7**, jotta saat tallennettua mitatun kaltevuuskulman tuplajiriä varten. Näyttöön tulee **"SPR"** ja nykyinen kulma.

"2. CNR": Sisäkulman (Corner Angle) tallennus

138 | Suomi

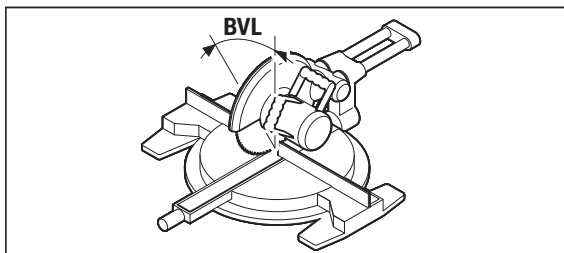
Aseta taitto- ja perusolka nurkan mittausta varten seinää vasten tai säädä ennestään tietämäsi nurkan kulma mittaustyökaluun.

Paina uudelleen painiketta **7**, jotta saat tallennettua mitatun nurkan kulman tuplajiriä varten. Näyttöön tulee **"CNR"** ja nykyinen kulma.

"3. MTR": vaakasuoran jiirikulman (Miter Angle) määrittäminen

Paina uudelleen painiketta **7** Näyttöön tulee **"MTR"** ja laskettu vaakasuora jiirikulma katkaisu- ja jirisahaa varten.

Vaakasuoran jiirikulman avulla määritetään sahapöydän kääntö (**MTR**).

"4. BVL": pystysuoran jiirikulman (Bevel Angle) määrittäminen

Paina uudelleen painiketta **7** Näyttöön tulee **"BVL"** ja laskettu pystysuora jiirikulma katkaisu- ja jirisahaa varten.

Vertikaalisen jiirikulman avulla määritetään sahapöydän kaltevuus (**BVL**).

Toimintamuodon ”kaksinkertainen viiste” ohjeita

Laskettu vaakasuora jiiirikulma ”MTR” voidaan siirtää vain katkaisu- ja jiiiri-sahoihin, joissa pystysuoran sahauksen asetus on 0°. Jos asetus pysty-suorissa sahauksissa on 90°, tulee sinun laskea sahan kulma seuraavasti: 90° – näytetty kulma ”MTR” = sahaan asetettava kulma.

Hoito ja huolto

Huolto ja puhdistus

Pidä aina mittaustyökalu puhtaana.

Älä koskaan upota mittaustyökalua veteen tai muihin nesteisiin.

Pyyhi pois lika kostealla pehmeällä rievulla. Älä käytä puhdistusaineita tai liuottimia.

Jos mittaustyökalu on kauan sateessa, saattaa se haitata sen toimintaa. Täydellisen kuivumisen jälkeen on mittaustyökalu kuitenkin taas rajoituksetta käytettävissä. Kalibrointia ei tarvita.

Asiakaspalvelu ja käyttöneuvonta

Asiakaspalvelu vastaa tuotteesi korjausta ja huoltoa sekä varaosia koskeviin kysymyksiin. Räjähdyspiirustuksia ja tietoja varaosista löydät myös osoitteesta:

www.bosch-pt.com

Boschin asiakaspalvelu auttaa mielellään sinua tuotteitamme ja niiden lisätarvikkeita koskevissa kysymyksissä.

Ilmoita ehdottomasti kaikissa kyselyissä ja varaosatilauksissa 10-numeroisen tuotenumero, joka löytyy mittaustyökalun typpikilvestä.

Suomi

Robert Bosch Oy
Bosch-keskushuolto
Pakkalantie 21 A
01510 Vantaa
Voitte tilata varaosat suoraan osoitteesta www.bosch-pt.fi.
Puh.: 0800 98044
Faksi: 010 296 1838
www.bosch.fi

140 | Ελληνικά

Hävitys

Toimita mittausyökalut, lisätarvikkeet ja pakkausmateriaali ympäristöystävälliseen kierrätykseen.

Älä heitä mittausyökaluja tai akkuja/paristoja talousjätteisiin!

Vain EU-maita varten:



Eurooppalaisen direktiivin 2012/19/EU mukaan käyttökelvottomat mittausyökalut ja eurooppalaisen direktiivin 2006/66/EY mukaan vialliset tai loppuun käytetyt akut/paristot täytyy kerätä erikseen ja toimittaa ympäristöystävälliseen kierrätykseen.

Ladattavat paristot/paristot:

Älä heitä akkukennoja/paristoja talousjätteisiin, tuleen tai veteen. Akkukennot/paristot tulee kerätä, kierrättää tai hävittää ympäristöystävällisellä tavalla.

Oikeus teknisiin muutoksiin pidätetään.

Ελληνικά

Υποδειξεις ασφαλείας



Πρέπει να διαβάσετε και να τηρείτε όλες τις οδηγίες.
ΔΙΑΦΥΛΑΞΑΤΕ ΚΑΛΑ ΤΙΣ ΠΑΡΟΥΣΕΣ ΟΔΗΓΙΕΣ.

- ▶ **Να δίνετε το εργαλείο μέτρησης για επισκευή οπωσδήποτε σε κατάλληλα εκπαιδευμένο προσωπικό και μόνο με γνήσια ανταλλακτικά.** Μ' αυτόν τον τρόπο εξασφαλίζεται η διατήρηση της ασφαλούς λειτουργίας του εργαλείου μέτρησης.
- ▶ **Να μην εργάζεστε με το εργαλείο μέτρησης σε περιβάλλον στο οποίο υπάρχει κίνδυνος έκρηξης, ή στο οποίο βρίσκονται εύφλεκτα υγρά, αέρια ή σκόνες.** Στο εσωτερικό του εργαλείου μέτρησης μπορεί να δημιουργηθεί σπινθηρισμός κι έτσι να αναφλεχθούν η σκόνη ή οι αναθυμιάσεις.

- **Κατά την κοπή υπό κατεργασία τεμαχίων για τα οποία είχατε εξακριβώσει τη γωνία κοπής με το παρόν εργαλείο μέτρησης, πρέπει να τηρείτε αυστηρά τις υποδείξεις ασφαλείας και εργασίας του πριονιού που χρησιμοποιείτε (συμπεριλαμβανομένων και το υποδείξεων τοποθέτησης και σύσφιξης του εκάστοτε υπό κατεργασία τεμαχίου).** Σε περίπτωση που σε ένα ορισμένο πριόνι ή σε ένα ορισμένο τύπο πριονιού δεν θα μπορούσατε να ρυθμίσετε τις γωνίες που επιθυμείτε, τότε πρέπει να εφαρμόσετε εναλλακτικές μεθόδους πριονίσματος. Η κοπή ιδιαίτερα οξείων γωνιών μπορεί επιτευχθεί με τη βοήθεια μιας κωνικής διάταξης σύσφιξης σε ένα επιτραπέζιο ή φορητό διακοπρίονο.

Περιγραφή του προϊόντος και της ισχύος του

Χρήση σύμφωνα με τον προορισμό

Το όργανο μέτρησης προορίζεται για τη μέτρηση και μεταφορά γωνιών, για τον υπολογισμό απλών και διπλών φалτσογωνιών καθώς και για τον έλεγχο και την ευθυγράμμιση οριζόντιων και κάθετων κατευθύνσεων.

Απεικονιζόμενα στοιχεία

Η απαρίθμηση των απεικονιζόμενων στοιχείων βασίζεται στην απεικόνιση του εργαλείου μέτρησης στη σελίδα γραφικών.

- 1 Πτυσσόμενο σκέλος
- 2 Επιμήκυνση σκέλους
- 3 Σκέλος βάσης
- 4 Φωτιζόμενη οθόνη
- 5 Αεροστάθμη (αλφάδι) για οριζόντια ευθυγράμμιση
- 6 Αεροστάθμη (αλφάδι) για κάθετη ευθυγράμμιση
- 7 Πλήκτρο για διπλή φалтσοτομή **«Compound MTR»**
- 8 Πλήκτρο για απλή φалтσογωνιά **«MTR»**
- 9 Πλήκτρο **«Hold/Clear»**
- 10 Πλήκτρο για παραπληρωματικές γωνίες **«180 °»**
- 11 Πλήκτρο **«On/Off»**
- 12 Θήκη μπαταριών
- 13 Αριθμός σειράς
- 14 Ασφάλεια του καπακιού θήκης μπαταρίας
- 15 Καπάκι θήκης μπαταρίας
- 16 Κλίμακα στην επέκταση των σκελών

142 | Ελληνικά

Στοιχεία ένδειξης

- a Τιμή μέτρησης
- b Ένδειξη κατάστασης φόρτισης μπαταρίας
- c Δείκτης για παραπληρωματικές γωνίες «**SUP**»
- d Ενδείκτης για γωνία κλίσης «**SPR**»
- e Ενδείκτης για γωνία εσοχής «**CNR**»
- f Ενδείκτης για οριζόντια γωνία φалτσοτομής «**MTR**»
- g Ενδείκτης για κάθετη γωνία φалтσοτομής «**BVL**»
- h Ενδείκτης για τιμή μνήμης «**HOLD**»

Τεχνικά χαρακτηριστικά

Ψηφιακός μετρητής γωνιών	PAM 220
Αριθμός ευρετηρίου	3 603 F76 ...
Περιοχή μέτρησης	0° – 220°
Ακρίβεια μέτρησης	
– Γωνία	± 0,2°
– Αεροστάθμη	1,5 mm/m
Ακρίβεια του υπολογισμού γωνίας	± 0,1°
Θερμοκρασία λειτουργίας	– 10 °C ... + 50 °C
Θερμοκρασία διαφύλαξης/αποθήκευσης	– 20 °C ... + 70 °C
Μπαταρίες	2x 1,5 V LR6 (AA)
Διάρκεια λειτουργίας περίπου	25 h
Αυτόματη απενεργοποίηση μετά από περίπου	5 min
Μήκος σκέλους	400 mm
Βάρος σύμφωνα με EPTA-Procedure 01/2003	0,9 kg
Διαστάσεις	425 x 41 x 58 mm

Ο αριθμός σειράς **13** στην πινακίδα του κατασκευαστή χρησιμεύει για τη σαφή αναγνώριση του δικού σας εργαλείου μέτρησης.

Συναρμολόγηση

Τοποθέτηση/αντικατάσταση – μπαταριών (βλέπε εικόνα A)

Για τη λειτουργία του εργαλείου μέτρησης προτείνεται η χρήση μπαταριών αλκαλίου-μαγνάνιου ή επαναφορτιζόμενων μπαταριών.

Για να ανοίξετε το καπάκι της θήκης μπαταρίας **15** πατήστε την ασφάλεια **14** και αφαιρέστε το καπάκι της θήκης μπαταρίας. Τοποθετήστε τις μπαταρίες. Προσέξτε, οι μπαταρίες να τοποθετηθούν με τη σωστή πολικότητα, σύμφωνα με την εικόνα στο εσωτερικό της θήκης μπαταρίας.

Μόλις, κατά τη διάρκεια της λειτουργίας, εμφανιστεί στην οθόνη η ένδειξη συναγερμού μπαταρίας **b** μπορείτε ακόμη να μετρήσετε 1 έως 2 ώρες.

Όταν η προειδοποίηση μπαταρίας **b** αναβοσβήνει δεν μπορείτε πλέον να μετρήσετε και πρέπει να αλλαχτούν οι (επαναφορτιζόμενες) μπαταρίες.

Να αλλάζετε όλες τις μπαταρίες ταυτόχρονα. Οι μπαταρίες πρέπει να είναι όλες από τον ίδιο κατασκευαστή και να έχουν την ίδια χωρητικότητα.

- ▶ **Να βγάξετε τις μπαταρίες από το εργαλείο μέτρησης όταν δεν πρόκειται να το χρησιμοποιήσετε για αρκετό καιρό.** Σε περίπτωση μακρόχρονης αποθήκευσης οι μπαταρίες μπορεί να σκουριάσουν και να αυτοεκφορτιστούν.

Τοποθέτηση της επιμήκυνσης σκέλους

Σπρώξτε την επέκταση των σκελών **2** από μπροστά πάνω στο πιεσόμενο σκέλος **1**. Σπρώξτε την επέκταση του σκέλους τόσο, όσο είναι απαραίτητο πέρα από την άρθρωση του οργάνου μέτρησης.

Λειτουργία

Θέση σε λειτουργία

- ▶ **Προστατεύετε το εργαλείο μέτρησης από υγρασία και από άμεση ηλιακή ακτινοβολία.**
- ▶ **Να μην εκθέτετε το εργαλείο μέτρησης σε ακραίες θερμοκρασίες και/ή σε ισχυρές διακυμάνσεις θερμοκρασίας.** Για παράδειγμα, να μην το αφήνετε για πολλή ώρα στο αυτοκίνητο. Σε περιπτώσεις ισχυρών διακυμάνσεων της θερμοκρασίας πρέπει να περιμένετε να σταθεροποιηθεί πρώτα η θερμοκρασία του εργαλείου μέτρησης πριν το χρησιμοποιήσετε. Η ακρίβεια του εργαλείου μέτρησης μπορεί να αλλοιωθεί υπό ακραίες θερμοκρασίες ή/και ισχυρές διακυμάνσεις της θερμοκρασίας.

144 | Ελληνικά

- ▶ **Να διατηρείτε πάντα καθαρές τις επιφάνειες επίθεσης και τις ακμές οδήγησης του εργαλείου μέτρησης. Προστατεύετε το εργαλείο μέτρησης από χτυπήματα και προσκρούσεις.** Τυχόν ρυπαρά σωματίδια ή παραμορφώσεις μπορεί να οδηγήσουν σε εσφαλμένες μετρήσεις.

Θέση σε λειτουργία κι εκτός λειτουργίας

Για την **ενεργοποίηση** του οργάνου μέτρησης πατήστε το πλήκτρο **«On/Off» 11**. Μετά την ενεργοποίηση το όργανο μέτρησης βρίσκεται στον τρόπο λειτουργίας «Στάνταρ μέτρηση».

Για την **απενεργοποίηση** του οργάνου μέτρησης Πατήστε το πλήκτρο **«On/Off» 11**.

Σε περίπτωση που για 5 min περίπου δεν λάβει χώρα κάποια ενέργεια, τότε το εργαλείο μέτρησης απενεργοποιείται αυτόματα προστατεύοντας έτσι την μπαταρία.

Ευθυγράμμιση με τις αεροστάθμες (τα αλφάδια)

Με την αεροστάθμη **5** μπορείτε να ευθυγραμμίσετε το εργαλείο μέτρησης οριζόντια και με την αεροστάθμη **6** κάθετα.

Μπορείτε να χρησιμοποιήσετε το εργαλείο μέτρησης και σαν αλφάδι, για τον έλεγχο οριζοντίων και καθέτων. Γι' αυτό ακουμπήστε το εργαλείο μέτρησης επάνω στην υπό έλεγχο επιφάνεια.

Λειτουργία «Μέτρηση στάνταρ»

Μετά από κάθε ενεργοποίηση το εργαλείο μέτρησης βρίσκεται στη λειτουργία «Μέτρηση στάνταρ».

Μέτρηση γωνιών (βλέπε εικόνες C – E)

Ακουμπήστε ή, ανάλογα, επιθέστε το πτυσσόμενο σκέλος **1** και το σκέλος βάσης **3** επίπεδα επάνω στις υπό μέτρηση ακμές. Η τιμή **a** που θα μετρηθεί αντιστοιχεί στην εσωτερική γωνία **w** ανάμεσα στο σκέλος βάσης και το πτυσσόμενο σκέλος.

Αυτή η τιμή μέτρησης εμφανίζεται πάνω στην οθόνη **4** τόσο, μέχρι να αλλάξετε τη γωνία μεταξύ του πτυσσόμενου σκέλους **1** και του σκέλους βάσης **3**.

Μεταφορά γωνίας (βλέπε εικόνα C)

Μετρήστε την υπό μεταφορά γωνία ακουμπώντας στις πλευρές το πτυσσόμενο σκέλος και το σκέλος βάσης.

Ακουμπήστε το εργαλείο μέτρησης επάνω στην επιθυμητή θέση του υπό καταργασία τεμαχίου. Για τη μεταφορά της γωνίας χρησιμοποιήστε τα σκέλη σαν χάρακα.

Προσέξτε, να μην κινηθεί το πτυσσόμενο σκέλος και το σκέλος βάσης κατά τη διάρκεια της μεταφοράς.

Χάραξη γωνίας (βλέπε εικόνα D)

Ανοιξτε το πτυσσόμενο σκέλος και το σκέλος βάσης τόσο, μέχρι στην ένδειξη τιμής μέτρησης **a** να εμφανιστεί η υπό χάραξη γωνία.

Ακουμπήστε το εργαλείο μέτρησης επάνω στην επιθυμητή θέση του υπό καταργασία τεμαχίου. Για τη μεταφορά της γωνίας χρησιμοποιήστε τα σκέλη σαν χάρακα.

Αποθήκευση τιμής μέτρησης («Hold/Clear»)

Για την αποθήκευση της τρέχουσας τιμής μέτρησης («Hold») πατήστε το πλήκτρο αποθήκευσης «Hold/Clear» **9**.

Η τιμή μέτρησης ανεξάρτητα από τις κινήσεις στο σκέλος βάσης και στο πτυσσόμενο σκέλος εμφανίζεται τόσο, μέχρι να πατήσετε ξανά το πλήκτρο αποθήκευσης «Hold/Clear» **9**.

Μέτρηση με επιμήκυνση σκέλους (βλέπε εικόνες F – H)

Η επιμήκυνση σκέλους **2** επιτρέπει τη μέτρηση γωνιών, όταν η επιφάνεια ακουμπήσματος είναι κοντύτερη από το πτυσσόμενο σκέλος **1**.

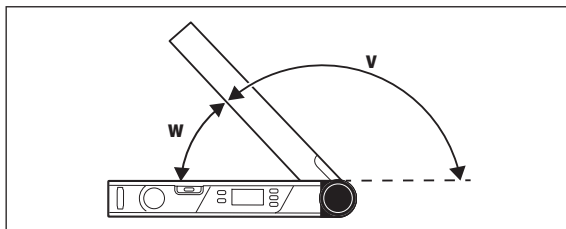
Τοποθετήστε την επιμήκυνση σκέλους **2** (βλέπε «Τοποθέτηση της επιμήκυνσης σκέλους», σελίδα 143). Επιθέστε, ή ανάλογα, ακουμπήστε το σκέλος βάσης **3** και την επιμήκυνση σκέλους επάνω στις υπό μέτρηση ακμές.

Στην οθόνη εμφανίζεται σαν τιμή μέτρησης η γωνία **w** ανάμεσα στο σκέλος βάσης και το πτυσσόμενο σκέλος. Μπορείτε να υπολογίσετε την αναζητούμενη γωνία **v** ανάμεσα στο σκέλος βάσης και στην επιμήκυνση σκέλους ως εξής:

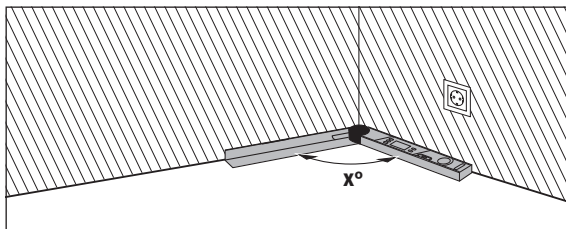
$$v = 180^\circ - w$$

146 | Ελληνικά

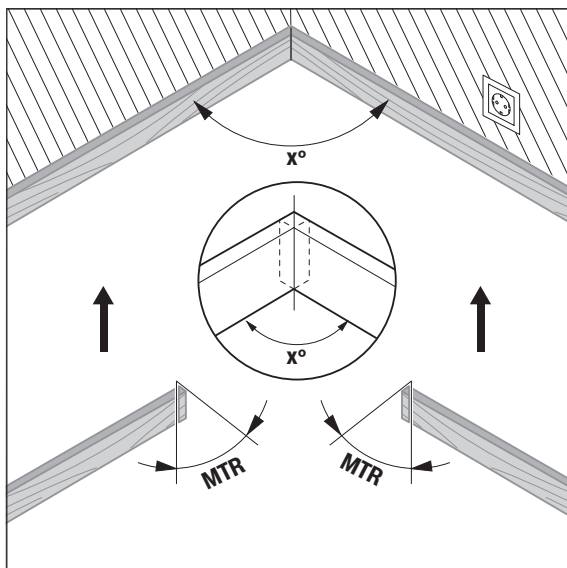
Όταν πατήσετε το πλήκτρο «180°», υπολογίζεται η ζητούμενη γωνία v (παράπληρωματική γωνία) και εμφανίζεται.

**Μέτρηση «Απλή φалтσογωνιά»**

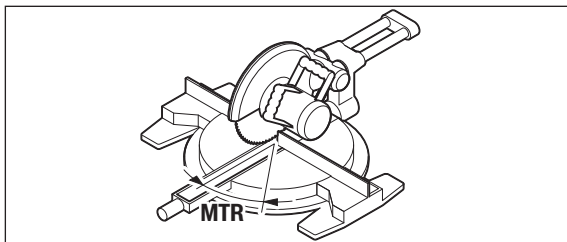
Η μέτρηση «απλής φалтσογωνιάς» χρησιμεύει για τον υπολογισμό της γωνίας κοπής «MTR», όταν δύο επεξεργαζόμενα κομμάτια με ίδια φалтσογωνιά πρέπει να σχηματίζουν μαζί μια οποιαδήποτε εξωτερική γωνία x° μικρότερη από 180° (π.χ. για πήχεις δαπέδου, κολωνάκια κιγκλιδώματος σκάλας ή κάδρα).



Σε περίπτωση που θέλετε να προσαρμόσετε τα υπό καταργασία τεμάχια σε μια εσοχή (π.χ. για πήχεις δαπέδου), τότε μετρήστε τη γωνία εσοχής x° ακουμπώντας το πιεσσόμενο σκέλος και το σκέλος βάσης. Για προκαθορισμένες γωνίες (π.χ. σε κάδρα) ανοίξτε το πιεσσόμενο σκέλος και το σκέλος βάσης μέχρι η επιθυμητή γωνία να εμφανιστεί στην οθόνη.



Υπολογίζεται η οριζόντια γωνία φалτσοτομής «**MTR**» («Miter Angle»: οριζόντια γωνία φалтσοτομής), βάσει της οποίας θα κοντύνουν τα δυο υπό κατεργασία τεμάχια. Σ' αυτές τις γωνίες φалтσοτομής ο πριονόδισκος σχηματίζει ορθή γωνία με το υπό κατεργασία τεμάχιο (η κάθετη γωνία φалтσοτομής ανέρχεται σε 0°).



148 | Ελληνικά

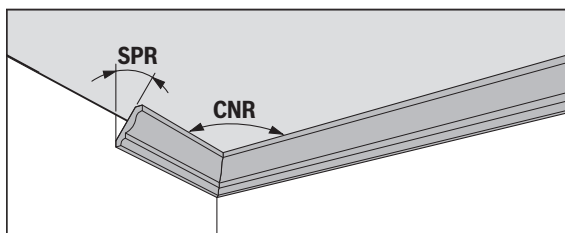
Πατήστε το πλήκτρο **«MTR» 8**. Όσο κρατάτε το πλήκτρο **«MTR» 8** πατημένο, εμφανίζεται η υπολογισμένη οριζόντια φαλτσογωνιά **«MTR»**, η οποία πρέπει να ρυθμιστεί στο φαλτσοπρίονο. Ταυτόχρονα ανάβει ο δείκτης **«MTR»** στην οθόνη.

Υπόδειξη: Η οριζόντια γωνία φαλτσοτομής **«MTR»** που υπολογίστηκε μπορεί να παραληφθεί μόνο για τα πριόνια για ευθείες τομές και φαλτσοτομές στα οποία η ρύθμιση για κάθετες κοπές ανέρχεται σε 0° . Όταν η ρύθμιση για κάθετες κοπές ανέρχεται σε 90° , τότε η γωνία για το πριόνι πρέπει να υπολογιστεί ως εξής:
 $90^\circ - \text{«MTR»}$ που εμφανίστηκε = η γωνία που πρέπει να ρυθμιστεί στο πριόνι.

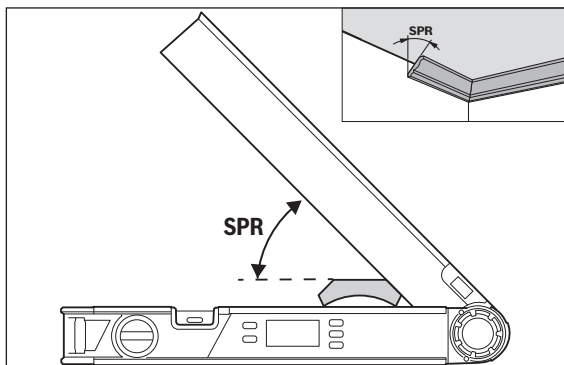
Μέτρηση «Διπλή φαλτσογωνιά»

Η μέτρηση «διπλής φαλτσογωνιάς» (**«Compound MTR»**) χρησιμεύει για τον υπολογισμό οριζόντιων και κάθετων φαλτσογωνιών, όταν δύο επεξεργαζόμενα κομμάτια με πολλαπλές γωνίες (π.χ. πήχεις οροφής) πρέπει να συνδέονται ακριβώς μεταξύ τους.

Μετρήστε πρώτα τη γωνία κλίσης (SPR) και τη γωνία ακμής (CNR). Το όργανο μέτρησης υπολογίζει μετά την οριζόντια φαλτσογωνιά (MTR) και την κάθετη φαλτσογωνιά (BVL).



Να εκτελείτε τα βήματα εργασίας ακριβώς με τη σειρά που αναφέρεται.

«1. SPR»: Αποθήκευση γωνίας κλίσης (Spring Angle)

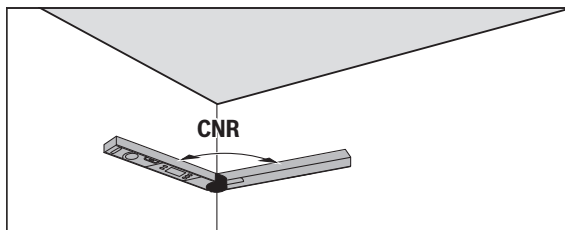
Για την αποθήκευση της γωνίας κλίσης υπάρχουν οι ακόλουθες δυνατότητες:

- Ανοίξτε το πτυσσόμενο σκέλος και το σκέλος βάσης τόσο, μέχρι να εμφανιστεί στην οθόνη η επιθυμητή γωνία κλίσης.
- Σε περίπτωση άγνωστης γωνίας κλίσης μετρήστε την. Τοποθετήστε γι' αυτό το προς μέτρηση επεξεργαζόμενο κομμάτι ανάμεσα στο πτυσσόμενο σκέλος και στο σκέλος βάσης.

Όταν η μέτρηση στα ιδιαίτερα στενά ή μικρά επεξεργαζόμενα κομμάτια με το όργανο μέτρησης δεν είναι δυνατή, τότε χρησιμοποιήστε βοηθητικά μέσα, όπως π.χ. μια συρόμενη ρυθμιζόμενη κινητή γωνία, και ρυθμίστε μετά τη γωνία στο όργανο μέτρησης.

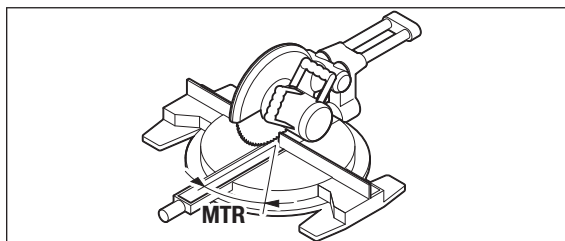
Πατήστε το πλήκτρο **7**, για να αποθηκεύσετε τη μετρημένη γωνία κλίσης για τη διπλή φαλτσογωνιά. Στην οθόνη εμφανίζονται **«SPR»** και η τρέχουσα γωνία.

150 | Ελληνικά

«2. CNR»: Αποθήκευση γωνίας εσοχής (Corner Angle)

Τοποθετήστε το πτυσσόμενο σκέλος και το σκέλος βάσης για τη μέτρηση της γωνίας ακμής επίπεδα πάνω στα τοιχώματα ή ρυθμίστε μια γνωστή γωνία ακμής στο όργανο μέτρησης.

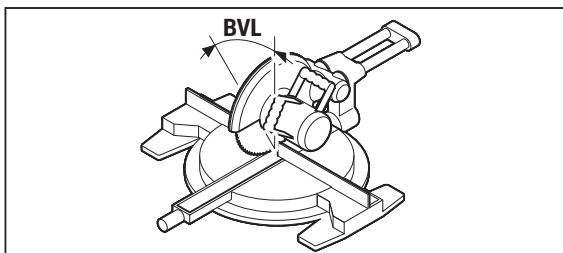
Πατήστε εκ νέου το πλήκτρο **7**, για να αποθηκεύσετε τη μετρημένη γωνία ακμής για τη διπλή φалτσογωνιά. Στην οθόνη εμφανίζονται **«CNR»** και τη τρέχουσα γωνία.

«3. MTR»: Εξακρίβωση της οριζόντιας φалтσογωνιάς (Miter Angle)

Πατήστε πάλι το πλήκτρο **7**. Στην οθόνη εμφανίζονται **«MTR»** και η υπολογισθείσα οριζόντια γωνία φалтσοτομής για το πριόνι για ευθείες τομές και φалтσοτομές.

Με τη βοήθεια της οριζόντιας φалтσογωνιάς καθορίζεται η περιστροφή του τραπέζιου πριονίσματος (**MTR**).

«4. BVL»: Εξακρίβωση της κάθετης φαλτσογωνιάς (Bevel Angle)



Πατήστε πάλι το πλήκτρο **7**. Στην οθόνη εμφανίζονται «**BVL**» και η υπολογισθείσα κάθετη γωνία φαλτσοτομής για το πριόνι για ευθείες τομές και φαλτσοτομές.

Με τη βοήθεια της κάθετης φαλτσογωνιάς καθορίζεται η κλίση του τραπεζιού πριονίσματος (**BVL**).

Υποδείξεις για τη λειτουργία «Διπλή φαλτσοτομή»

Η οριζόντια γωνία φαλτσοτομής «**MTR**» που υπολογίστηκε μπορεί να παραληφθεί μόνο για τα πριόνια για ευθείες τομές και φαλτσοτομές στα οποία η ρύθμιση για κάθετες κοπές ανέρχεται σε 0° . Όταν η ρύθμιση για κάθετες κοπές ανέρχεται σε 90° , τότε η γωνία για το πριόνι πρέπει να υπολογιστεί ως εξής: $90^\circ - \text{«MTR»}$ που εμφανίστηκε = η γωνία που πρέπει να ρυθμιστεί στο πριόνι.

Συντήρηση και Service

Συντήρηση και καθαρισμός

Να διατηρείτε το εργαλείο μέτρησης πάντα καθαρό.

Μη βυθίσετε το εργαλείο μέτρησης σε νερό ή σε άλλα υγρά.

Καθαρίζετε τυχόν ρύπους και βρωμιές μ' ένα υγρό, μαλακό πανί. Μη χρησιμοποιείτε μέσα καθαρισμού ή διαλύτες.

Σε περίπτωση που το εργαλείο μέτρησης εκτεθεί για αρκετό χρονικό διάστημα στη βροχή μπορεί να επηρεαστεί αρνητικά κάποια λειτουργία του. Το εργαλείο μέτρησης θα λειτουργήσει, όμως, και πάλι άριστα μόλις στεγνώσει εντελώς. Δε χρειάζεται να το ρυθμίσετε ξανά.

152 | Ελληνικά

Service και παροχή συμβουλών χρήσης

Το Service απαντά στις ερωτήσεις σας σχετικά με την επισκευή και τη συντήρηση του προϊόντος σας καθώς και τα κατάλληλα ανταλλακτικά:

www.bosch-pt.com

Η ομάδα παροχής συμβουλών της Bosch απαντά ευχαρίστως στις ερωτήσεις σας σχετικά με τα προϊόντα μας και τα ανταλλακτικά τους.

Παρακαλούμε, όταν κάνετε διασαφητικές ερωτήσεις καθώς και κατά την παραγγελία ανταλλακτικών, να αναφέρετε πάντοτε το 10ψήφιο αριθμό ευρετηρίου που βρίσκεται στην πινακίδα κατασκευαστή του εργαλείου μέτρησης.

Ελλάδα

Robert Bosch A.E.

Ερχειάς 37

19400 Κορωπί – Αθήνα

Tel.: 210 5701270

Fax: 210 5701283

www.bosch.com

www.bosch-pt.gr

ABZ Service A.E.

Tel.: 210 5701380

Fax: 210 5701607

Απόσυρση

Τα εργαλεία μέτρησης, τα εξαρτήματα και οι συσκευασίες πρέπει να ανακυκλώνονται με τρόπο φιλικό προς το περιβάλλον.

Μην ρίξετε τα εργαλεία μέτρησης και τις μπαταρίες στα απορρίμματα του σπιτιού σας!

Μόνο για χώρες της ΕΕ:

Σύμφωνα με την Κοινοτική Οδηγία 2012/19/ΕΕ τα άχρηστα εργαλεία μέτρησης, και σύμφωνα με την Κοινοτική Οδηγία 2006/66/ΕΚ οι χαλασμένες ή αναλωμένες μπαταρίες δεν είναι πλέον υποχρεωτικό να συλλέγονται ξεχωριστά για να ανακυκλωθούν με τρόπο φιλικό προς το περιβάλλον.

Επαναφορτιζόμενα στοιχεία/Μπαταρίες:

Μη ρίχνετε τις μπαταρίες στα απορρίμματα του σπιτιού σας, στη φωτιά ή στο νερό. Οι μπαταρίες πρέπει να συλλέγονται και να ανακυκλώνονται ή να αποσύρονται με τρόπο φιλικό προς το περιβάλλον.

Τηρούμε το δικαίωμα αλλαγών.

Türkçe

Güvenlik Talimatı



Bütün talimat hükümleri okunmalı ve bunlara uyulmalıdır. BU TALİMATI İYİ VE GÜVENLİ BİR YERDE SAKLAYIN.

- **Ölçme cihazınızı sadece kalifiye uzmanlara ve orijinal yedek parça kullanma koşulu ile onartın.** Bu yolla ölçme cihazının güvenliğini her zaman sağlarsınız.
- **Bu ölçme cihazı ile yakınında yanıcı sıvılar, gazlar veya tozların bulunduğu patlama tehlikesi olan yerlerde çalışmayın.** Ölçme cihazı içinde toz veya buharları tutuşturabilecek kıvılcımlar üretilebilir.
- **Aaçılarını bu ölçme cihazı ile belirlediğiniz iş parçalarını keserken kullandığınız testerenin güvenlik talimatı hükümlerine ve kullanma uyarılarına kesinlikle uyun (iş parçasının konumlandırılması ve sıkılmasına ilişkin uyarılar dahil).** Belirli bir testere veya testere tipinde gerekli açılar ayarlanamıyorsa, alternatif kesme yöntemleri uygulanmalıdır. Özellikle dar açılar konik bir germe/sıkma tertibatı kullanılarak kesme masası veya el daire testeresi ile kesilebilir.

Ürün ve işlev tanımı

Usulüne uygun kullanım

Bu ölçme aleti, açıların ölçülmesi ve aktarılması, tekli ve ikili gönye açılarının hesaplanması ve yatay ve dikey çizgilerin kontrol edilmesi ve doğrultulması için tasarlanmıştır.

Şekli gösterilen elemanlar

Şekli gösterilen cihaz elemanlarının numaraları ölçme cihazının şeklinin bulunduğu grafik sayfasında bulunmaktadır.

- 1 Katlanır kol
- 2 Kol uzatması
- 3 Temel kol
- 4 Aydınlatılan ekran
- 5 Yatay doğrultma su terazisi

154 | Türkçe

- 6** Dikey doğrultma su terazisi
- 7** İkili gönye açısı tuşu **“Compound MTR”**
- 8** Tekli gönye açısı tuşu **“MTR”**
- 9** Tuş **“Hold/Clear”**
- 10** Tamamlayıcı açılı tuş **“180°”**
- 11** Açma/kapama şalteri **“On/Off”**
- 12** Batarya gözü
- 13** Seri numarası
- 14** Batarya gözü kapak kilidi
- 15** Batarya gözü kapağı
- 16** Kol uzatma cetveli

Gösterge elemanları

- a** Ölçme değeri
- b** Batarya şarj durumu göstergesi
- c** Tamamlayıcı açılı göstergesi **“SUP”**
- d** Eğim açısı göstergesi **“SPR”**
- e** Köşe açısı göstergesi **“CNR”**
- f** Yatay gönye açısı göstergesi **“MTR”**
- g** Dikey gönye açısı göstergesi **“BVL”**
- h** Hafıza değeri göstergesi **“HOLD”**

Teknik veriler

Dijital açıölçer	PAM 220
Ürün kodu	3 603 F76 ...
Ölçme alanı	0° – 220°
Ölçme hassaslığı	
– Açılı	± 0,2°
– Su terazisi	1,5 mm/m
Açılı hesaplama hassasiyeti	± 0,1°
İşletme sıcaklığı	– 10 °C ... + 50 °C
Saklama sıcaklığı	– 20 °C ... + 70 °C
Bataryalar	2x1,5 V LR6 (AA)
İşletme süresi, yak.	25 h

Ölçme cihazınızın tam olarak belirlenmesi tip etiketi üzerindeki seri numarası **13** ile olur.

Türkçe | 155

Dijital açılöçer	PAM 220
Kapama otomatığı yaklaşık	5 dak
Kol uzunluğu	400 mm
Ağırlığı EPTA-Procedure 01/2003'e göre	0,9 kg
Ölçüleri	425 x 41 x 58 mm

Ölçme cihazınızın tam olarak belirlenmesi tip etiketi üzerindeki seri numarası **13** ile olur.

Montaj

Bataryaların takılması/değiştirilmesi (Bakınız: Şekil A)

Bu ölçme cihazının alkali mangan bataryalarla kullanılması tavsiye edilir.

Batarya gözü kapağını **15** açmak için kilide **14** basın ve batarya gözü kapağını alın. Bataryaları veya aküleri yerleştirin. Batarya gözü kapağının iç tarafındaki şekle bakarak doğru kutuplama yapmaya dikkat edin.

İşletme esnasında batarya uyarısı Display'de ilk kez **b** görüldükten sonra, daha 1 saat süreyle ölçme yapılabilir.

Batarya uyarısı **b** yanıp sönmeye başladığında bataryalar veya aküler değiştirilmelidir. Artık ölçme yapılamaz.

Bütün bataryaları veya aküleri aynı anda değiştirin. Daima aynı üreticinin aynı kapasitedeki bataryalarını veya akülerini kullanın.

- **Ölçme cihazını uzun süre kullanmayacaksınız bataryaları veya aküleri çıkarın.** Uzun süre kullanım dışı kaldıklarında bataryalar veya aküler korozyona uğrar ve kendiliklerinden boşalırlar.

Kol uzatmasının takılması

Kol uzatmasını **2** önden katlanır kol **1** üzerine itin. Kol uzatmasını gerekli olduğu kadar ölçme cihazı mafsalı üzerine itin.

İşletme

Çalıştırma

- **Ölçme cihazınızı nemden/ıslaklıktan ve doğrudan güneş ışımından koruyun.**

156 | Türkçe

- ▶ **Ölçme cihazını aşırı sıcaklıklara ve büyük sıcaklık değişikliklerine maruz bırakmayın.** Örneğin cihazı uzun süre otomobil içinde bırakmayın. Büyük sıcaklık değişikliklerinde ölçme cihazını çalıştırmadan önce bir süre sıcaklık dengelenmesini bekleyin. Aşırı sıcaklıklarda veya büyük sıcaklık değişikliklerinde ölçme cihazının hassaslığı kaybolabilir.
- ▶ **Ölçme cihazının dayama yüzeylerini ve dayama kenarlarını temiz tutun. Ölçme cihazını çarpma ve darbelere karşı koruyun.** Kir parçacıkları veya deformasyonlar hatalı ölçüme neden olabilir.

Açma/kapama

Ölçme cihazını **açmak** için **“On/Off” 11** tuşuna basın. Açıldıktan sonra ölçme cihazı **“Standart ölçme”** işletme türünde bulunur.

Ölçme cihazını **kapatmak** için **“On/Off” 11** tuşuna basın.

Yaklaşık 5 dakika boyunca hiçbir işlem yapılmazsa ölçme cihazı bataryaları korumak üzere otomatik olarak kapanır.

Su terazileri ile doğrultma

Su terazisi **5** ile ölçme cihazını yatay olarak ve su terazisi **6** ile de dikey olarak doğrultabilirsiniz.

Yataylık veya dikeylikleri kontrol etmek için bu ölçme cihazını su terazisi olarak da kullanabilirsiniz. Bunu yapmak için ölçme cihazını kontrol edilecek yüzeye yerleştirin.

“Standart ölçme” işletim türü

Her açılıştan sonra ölçme cihazı **“Standart ölçme”** işletim türünde bulunur.

Açıların ölçülmesi (Bakınız: Şekiller C–E)

Katlanır kolu **1** ve temel kolu **3** ölçülecek kenara dayayın veya yerleştirin. Gösterilen ölçme değeri **a** temel ve katlanır kollar arasındaki iç açıya **w** eşittir.

Bu ölçme değeri ekranda **4** siz katlanır kol **1** ile temel kol **3** arasındaki açıyı değiştirdiğinceye kadar gösterilir.

Açıların aktarılması (Bakınız: Şekil C)

Katlanır kolu ve temel kolu aktarılacak açıya yerleştirerek açıyı ölçün.

Ölçme cihazını istediğiniz pozisyonda iş parçasına yerleştirin. Açıyı aktarmak için kolu cetvel olarak kullanın.

Katlanır kolla temel kolun aktarım işlemi esnasında hareket etmemesine dikkat edin.

Açların belirlenmesi (Bakınız: Şekil D)

Katlanır kolu ve temel kolu ölçme değeri göstergesinde **a** belirlemek istediğiniz açı gösterilinceye kadar açın.

Ölçme cihazını istediğiniz pozisyonda iş parçasına yerleştirin. Açıyı artırmak için kolu cetvel olarak kullanın.

Ölçme değerinin kaydedilmesi ("Hold/Clear")

Güncel ölçme değerini ("**Hold**") kaydetmek için kaydetme tuşuna "**Hold/Clear**" **9** basın.

Ölçme değeri temel ve katlanır koldaki hareketlerden bağımsız olarak siz tekrar kaydetme tuşuna "**Hold/Clear**" **9** basıncaya kadar gösterilir.

Mafsal uzatması ile ölçme (Bakınız: Şekiller F – H)

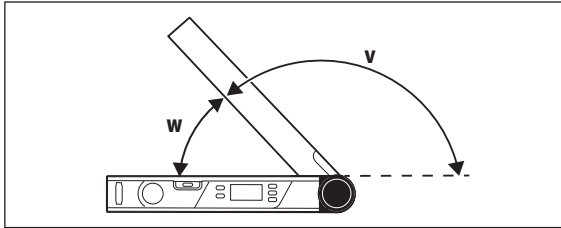
Kol uzatması (mafsal uzatması) **2** dayama yüzeyi katlanır koldan **1** daha kısa olduğunda açı ölçümüne olanak sağlar.

Kol uzatmasını (mafsal uzatmasını) **2** yerleştirin (Bakınız: "Kol uzatmasının takılması", sayfa 155). Temel kolu **3** ve kol uzatmasını ölçüm yapılacak kenara dayayın.

Display'de temel kol ile katlanır kol arasındaki iç açı **w** gösterilir. Temel kol ile mafsal uzatması arasındaki aranan açığı **v** şu şekilde hesaplayabilirsiniz:

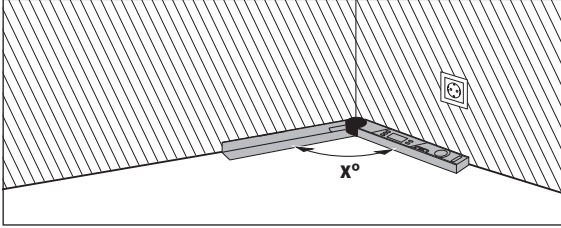
$$v = 180^\circ - w$$

"**180°**" tuşuna bastığınızda aranan açı **v** (tamamlayıcı açı) hesaplanır ve gösterilir.

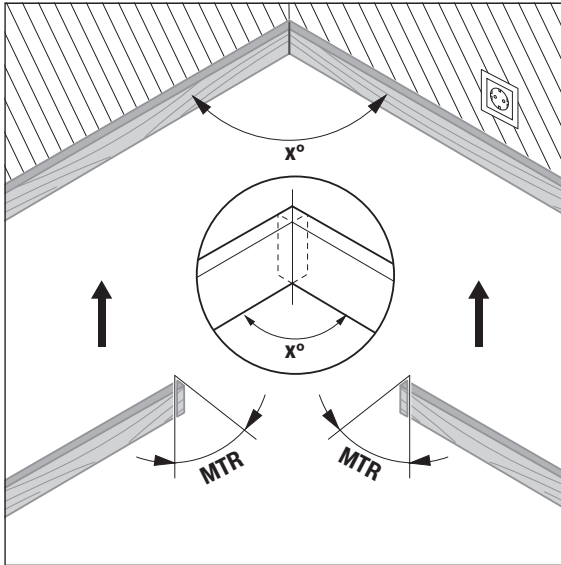
**Ölçme "Tekli gönye"**

"Tekli gönye" ölçümü, kesme açısının "**MTR**" hesaplanmasına yarar ve bu kesme açısı, iki iş parçasının aynı gönye ile birlikte istenen bir dış açı **x°** ile **180°**'den küçük oluşturması gerektiğinde söz konusu olur (örneğin süpürgelekler, merdiven korkulukları dikmeleri veya resim çerçeveleri).

158 | Türkçe

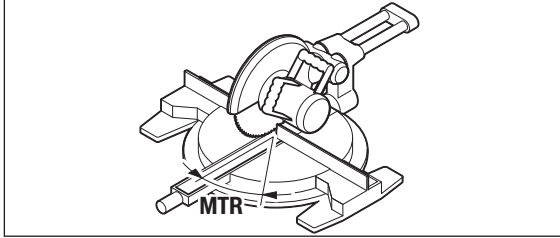


İş parçalarının bir köşeye uyarlanması gerektiğinde (örneğin zemin süpürgelekleri) köşe açısını x° katlanır kol ve temel kolu dayayarak ölçün. Belirli açılar için (örneğin tablo çerçeveleri) katlanır kolu ve temel kolu istenen açı Display'de gösterilinceye kadar açın.



Türkçe | 159

Burada hesaplanan, iki iş parçasının kısaltılmasının gerektiği yatay gönye açısıdır **"MTR"** ("Miter Angle": Yatay gönye açısı). Bu gönyeli kesme işlemlerinde testere bacağı iş parçasına dik konumdadır (dikey gönye açısı 0°dir).



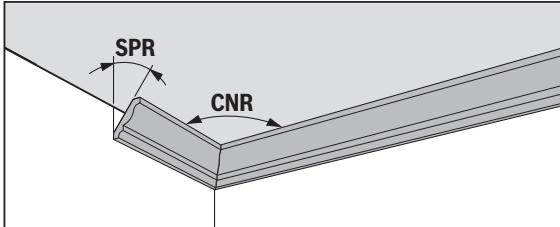
"MTR" 8 tuşuna basın. **"MTR" 8** tuşunu basılı tuttuğunuz sürece, gönyeli kesme testeresinde ayarlanması gereken hesaplanan yatay gönye açısı **"MTR"** gösterilir. Aynı anda ekranda gösterge **"MTR"** aydınlanır.

Not: Hesaplanan yatay gönye açısı **"MTR"** sadece dikey kesimler için 0 derecenin ayarlı olduğu gönyeli kesme testerelerinde alınabilir. Dikey kesim için ayar 90° ise testere için açılar şöyle hesaplanması gerekir: 90° – gösterilen açı **"MTR"** = testerede ayarlanacak açı.

Ölçme "ikili gönye"

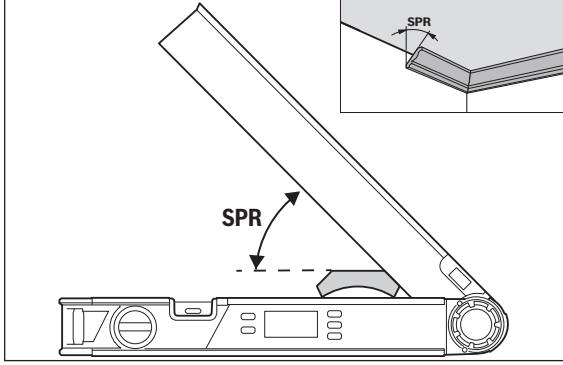
"ikili gönye" ("**Compound MTR**") ölçümü, iki iş parçasının çoklu açılarla birbirine temas etmesi gerektiğinde (örneğin tavan çitaları) yatay ve dikey gönye açılarının hesaplanmasına yarar.

Önce eğim açısını (SPR) ve köşe açısını (CNR) ölçün. Ölçme cihazı bunun üzerine yatay gönye açısını (MTR) ve dikey gönye açısını (BVL) hesaplar.



İş aşamaları İŞ aşamalarını mutlaka belirtilen sıra ile gerçekleştirin.

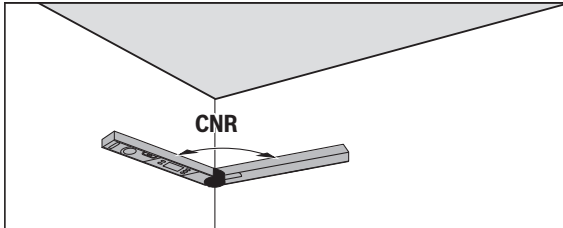
160 | Türkçe

“1. SPR”: Eğim açısının (Spring Angle) kaydedilmesi

Eğim açısının kaydedilmesi için aşağıdaki seçenekler mevcuttur:

- Katlanır ve temel kolu ekranda istenen eğim açısı gösterilinceye kadar açın.
- Eğim açısı bilinmiyorsa, bu eğim açısını ölçün. Bunu yapmak için ölçülecek iş parçasını katlanır ve temel kol arasına yerleştirin. Ölçme işlemi çok ince veya çok küçük iş parçalarında ölçme cihazı ile mümkün değilse, örneğin gönye gibi bir yardımcı araç kullanın ve sonra açığı ölçme cihazında ayarlayın.

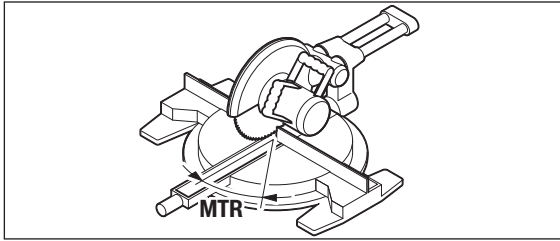
İkili gönye için ölçülen eğim açısını kaydetmek için **7** tuşuna basın. Ekranda **“SPR”** ve güncel açı görünür.

“2. CNR”: Köşe açısının (Corner Angle) hafızaya alınması

Köşe açısını ölçmek için katlanır ve temel kolu duvarlara dayayın veya ölçme cihazında bilinen bir köşe açısını ayarlayın.

İkili gönye için ölçülen köşe açısını kaydetmek için **7** tuşa basın. Ekranda **“CNR”** ve güncel açı görünür.

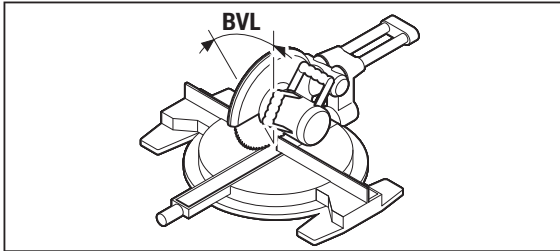
“3. MTR”: Yatay gönye açısının (Miter Angle) belirlenmesi



Tuşa **7** yeniden basın. Display'de **“MTR”** ve gönyeli kesme testeresi için hesaplanan yatay gönye açısı gözükür.

Yatay gönye açısı yardımı ile kesme masasının dönmesi belirlenir (**MTR**).

“4. BVL”: Dikey gönye açısının (Bevel Angle) belirlenmesi



Tuşa **7** yeniden basın. Display'de **“BVL”** gönyeli kesme testeresi için hesaplanan dikey gönye açısı gözükür.

Dikey gönye açısı yardımı ile kesme masasının eğimi belirlenir (**BVL**).

162 | Türkçe**“İkili gönyeli” işletim türüne ilişkin açıklamalar**

Hesaplanan yatay gönye açısı “MTR” sadece dikey kesimler için 0 derecenin ayarlı olduğu gönyeli kesme testerelerinde alınabilir. Dikey kesim için ayar 90° ise testere için açıların şöyle hesaplanması gerekir:
90° – gösterilen açı “MTR” = testerede ayarlanacak açı.

Bakım ve servis**Bakım ve temizlik**

Ölçme cihazını daima temiz tutun.

Ölçme cihazını hiçbir zaman suya veya başka sıvılara daldırmayın.

Kirleri ve pislikleri nemli, temiz bir bezle silin. Deterjan veya çözücü madde kullanmayın.

Ölçme cihazı uzun süre yağmur altında kalacak olursa işlevlerinde aksamlar olabilir. Tam olarak kuruduktan sonra ölçme cihazı işlevlerini tam olarak yerine getiririr. Bu gibi durumlarda bir kalibrasyon gerekli değildir.

Müşteri hizmeti ve uygulama danışmanlığı

Müşteri hizmeti ürününüzün onarım, bakım ve yedek parçalarına ilişkin sorularınızı yanıtladılır. Demonte görünüşler ve yedek parçalara ilişkin ayrıntılı bilgiyi aşağıdaki Web sayfasında bulabilirsiniz:

www.bosch-pt.com

Bosch uygulama danışmanlığı ekibi ürünlerimize ve ilgili aksesuara ilişkin sorularınızda size memnuniyetle yardımcı olur.

Bütün sorularınız ve yedek parça siparişlerinizde mutlaka cihazınızın tip etiketindeki 10 haneli ürün kodunu belirtin.

Türkçe

Bosch San. ve Tic. A.Ş.

Ahi Evran Cad. No:1 Kat:22

Polaris Plaza

80670 Maslak/İstanbul

Bosch Uzman Ekibi +90 (0212) 367 18 88

Işıklar LTD.ŞTİ.

Kızılay Cad. No: 16/C Seyhan

Adana

Tel.: 0322 3599710

Tel.: 0322 3591379

İdeal Eletronik Bobinaj

Yeni San. Sit. Cami arkası No: 67

Aksaray

Tel.: 0382 2151939

Tel.: 0382 2151246

Bulsan Elektrik

İstanbul Cad. Devrez Sok. İstanbul Çarşısı

No: 48/29 İskitler

Ankara

Tel.: 0312 3415142

Tel.: 0312 3410203

Faz Makine Bobinaj

Sanayi Sit. 663 Sok. No: 18

Antalya

Tel.: 0242 3465876

Tel.: 0242 3462885

Örsel Bobinaj

1. San. Sit. 161. Sok. No: 21

Denizli

Tel.: 0258 2620666

Bulut Elektrik

İstasyon Cad. No: 52/B Devlet Tiyatrosu Karşısı

Elazığ

Tel.: 0424 2183559

Körfez Elektrik

Sanayi Çarşısı 770 Sok. No: 71

Erzincan

Tel.: 0446 2230959

Ege Elektrik

İnönü Bulvarı No: 135 Muğla Makasarası Fethiye

Fethiye

Tel.: 0252 6145701

Değer İş Bobinaj

İsmetpaşa Mah. İlk Belediye Başkan Cad. 5/C Şahinbey

Gaziantep

Tel.: 0342 2316432

164 | Türkçe

Çözüm Bobinaj
İsmetpaşa Mah. Eski Şahinbey Belediyesi altı Cad. No: 3/C

Gaziantep
Tel.: 0342 2319500

Onarım Bobinaj
Raifpaşa Cad. No: 67 İskenderun

Hatay
Tel.: 0326 6137546

Günşah Otomotiv
Beylikdüzü Sanayi Sit. No: 210 Beylikdüzü

İstanbul
Tel.: 0212 8720066

Aygem
10021 Sok. No: 11 AOSB Çiğli

İzmir
Tel.: 0232 3768074

Sezmen Bobinaj
Ege İş Merkezi 1201/4 Sok. No: 4/B Yenişehir

İzmir
Tel.: 0232 4571465

Ankaralı Elektrik
Eski Sanayi Bölgesi 3. Cad. No: 43

Kayseri
Tel.: 0352 3364216

Asal Bobinaj
Eski Sanayi Sitesi Barbaros Cad. No: 24

Samsun
Tel.: 0362 2289090

Üstündağ Elektrikli Aletler
Nusretiye Mah. Boyacılar Aralığı No: 9

Tekirdağ
Tel.: 0282 6512884

Tasfiye

Tarama cihazı, aksesuar ve ambalaj malzemesi yeniden kazanım merkezine yollanmalıdır.

Ölçme cihazını ve aküleri/bataryaları evsel çöplerin içine atmayın!

Sadece AB üyesi ülkeler için:



Kullanım ömrünü tamamlamış elektro ve elektrikli aletlere ilişkin 2012/19/EU yönetmeliği uyarınca kullanım ömrünü tamamlamış akülü fenerler ve 2006/66/EC yönetmeliği uyarınca arızalı veya kullanım ömrünü tamamlamış aküler ayrı ayrı toplanmak ve çevre dostu bir yöntemle tasfiye edilmek üzere bir geri dönüşüm merkezine yollanmak zorundadır.

Akü hücreleri/bataryalar:

Akü hücrelerini/bataryaları evsel çöplerin içine, ateşe veya suya atmayın. Akü hücreleri ve bataryalar toplanıp geri dönüşüm merkezine yollanmak veya çevre dostu yöntemle tasfiye edilmek zorundadır.

Değişiklik haklarımız saklıdır.

خدمة الزبائن ومشورة الاستخدام

يجب مركز خدمة الزبائن على أسئلتكم بصدد تصليح وصيانة المنتج وأيضا بما يخص قطع الغيار. يعثر على الرسوم الممددة وعلى المعلومات عن قطع الغيار بموقع:
www.bosch-pt.com

سيكون من دواعي سرور فرقة مشورة الاستخدام بشركة بوش أن تساعدكم بخصوص الأسئلة عن منتجاتنا وتوابعها.
يرجى بشكل ضروري ذكر رقم الصنف بالمراتب العشر حسب لائحة طراز عدة القياس عند الاستشارة وعند إرسال طلبيات قطع الغيار.
يرجى التوجه إلى التاجر المختص بما يتعلّق بأمور الضمان والتصليح وتأمين قطع الغيار.

التخلص من العدة الكهربائية

يجب التخلص من عدة القياس والتوابع والتغليف بطريقة منصفة بالبيئة عن طريق النفايات القابلة لإعادة التصنيع.
لا ترم عدد القياس والمراكم/البطاريات في النفايات المنزلية!

لدول الاتحاد الأوروبي فقط:

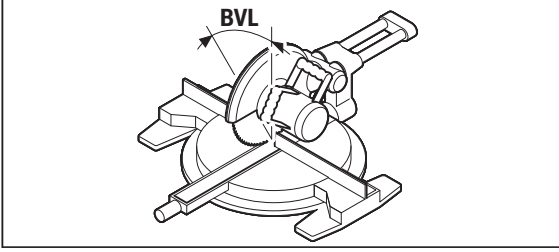
حسب التوجيه الأوروبي 2012/19/EU يجب أن يتم جمع عدد القياس الغير صالحة للاستعمال، وحسب التوجيه الأوروبي 2006/66/EC يجب أن يتم جمع المراكم/البطاريات التالفة أو المستهلكة على انفراد لئتم التخلص منها بطريقة منصفة بالبيئة عن طريق التدوير.



المراكم/البطاريات:

لا ترم المراكم/البطاريات في النفايات المنزلية أو النار أو الماء. ينبغي جمع المراكم/البطاريات لإعادة تصنيعها أو للتخلص منها بطريقة منصفة بالبيئة.

نمتظ بحق إدخال التعديلات.

4. BVL: احتساب زاوية الشطب المائلة الرأسية (Bevel Angle)

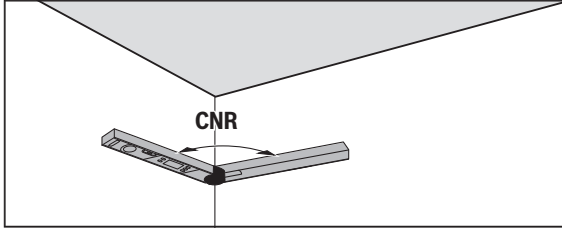
اضغط على الزر 7 مرة أخرى. تظهر على الشاشة "BVL" وزاوية الشطب العمودية المحسوبة لمنشار القطع والشطب. يتم تحديد ميل قاعد المنشار باستخدام زاوية الشطب المائلة الرأسية (BVL).

ملاحظات لنوع التشغيل "الشطب المضاعف"

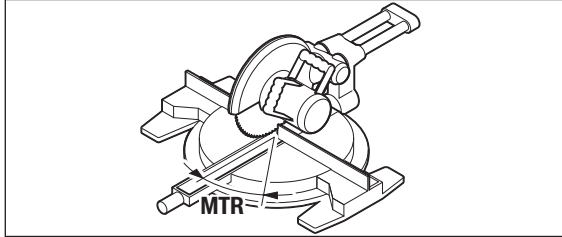
يمكن استخدام زاوية الشطب الأفقية "MTR" المحسوبة فقط بمنشير القطع والشطب التي يبلغ ضبطها للقطوع العمودية صفر 0° . إن بلغ ضبط القطوع العمودية 90° ، توجب حساب زاوية المنشار بالطريقة التالية: $90^\circ -$ الزاوية المعروضة "MTR" = الزاوية المطلوب ضبطها على المنشار.

الصيانة والخدمة**الصيانة والتنظيف**

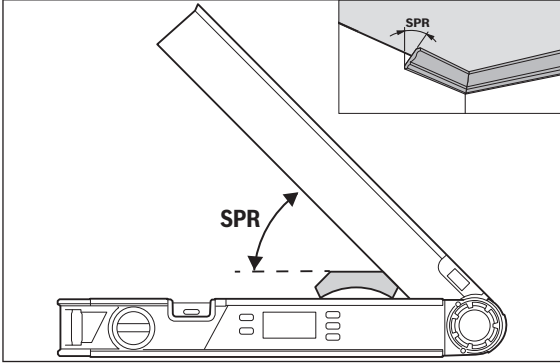
حافظ دائما على نظافة عدة القياس.
لا تغطس عدة القياس في الماء أو غيرها من السوائل.
امسح الأوساخ بواسطة قطعة نسيج طرية ورطبة. لا تستعمل مواد التنظيف أو المواد المحلّة.
إن تم تعريض عدة القياس للأمطار لفترة طويلة، فقد يضر ذلك بأدائها. إلا أن عدة القياس تعود وتسترجع صلاحيتها للعمل بعد تجفيفها بشكل كامل، ولا ضرورة لتعبيورها.

2. CNR: حفظ زاوية الزكن (Corner Angle)

ضع الساق المطوية وساق القاعدة على الماثل بشكل مستقيم لقياس زاوية الركن أو قم بضبط زاوية ركن معروفة في عدة القياس. اضغط مجددا على الزر 7 لتخزين زاوية الركن المقاسة للشطب المزدوج. يظهر في وحدة العرض "CNR" والزاوية المائلة.

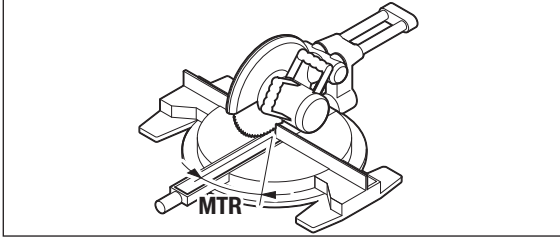
3. MTR: احتساب زاوية الشطب المائلة الأفقية (Miter Angle)

اضغط على الزر 7 مرة أخرى. تظهر على الشاشة "MTR" وزاوية الشطب الأفقية المحسوبة لمنشار القطع والشطب. يتم تحديد إدارة قاعدة المنشار باستخدام زاوية الشطب المائلة الأفقية (MTR).

"1. SPR": تخزين زاوية الميل (Spring Angle)

لتخزين زاوية الميل هناك الإمكانات الآتية:

- افتح الساق المطوي وساق القاعدة إلى أن تظهر في وحدة العرض زاوية الميل المرغوبة.
- في حالة عدم معرفة زاوية الميل فقم بقياسها. للقيام بذلك ضع قطعة الشغل المراد قياسها بين الساق المطوية وساق القاعدة. إذا تعذر قياس قطع الشغل الرفيعة أو الصغيرة للغاية باستخدام عدة القياس، فاستخدم وسيلة مساعدة، على سبيل المثال مسطار زوايا منزلق، ثم اضبط الزاوية في عدة القياس.
- اضغط على الزر 7 لتخزين زاوية الميل المقاسة للشطب المزدوج. يظهر في وحدة العرض "SPR" والزاوية الحالية.



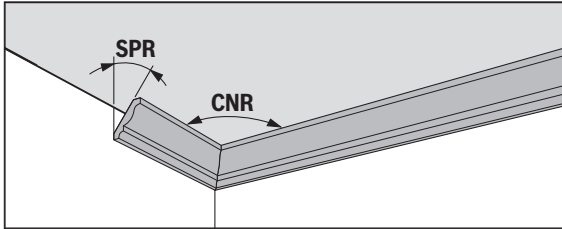
اضغط على الزر "MTR" 8. طالما ظل الزر "MTR" 8 مضغوطا، يستمر ظهور زاوية الشطب المائلة الأفقية المحتسبة "MTR" الواجب ضبطها في منشار التلسين والشطب. في نفس الوقت يضيء المبين "MTR" في وحدة العرض.

ملاحظة: يمكن استخدام زاوية الشطب الأفقية "MTR" المحسوبة فقط بمناشير القطع والشطب التي يبلغ ضبطها للقطوع العمودية صفر 0° . إن بلغ ضبط القطوع العمودية 90° ، توجب حساب زاوية المنشار بالطريقة التالية:

$90^\circ -$ الزاوية المعروضة "MTR" = الزاوية المطلوب ضبطها على المنشار.

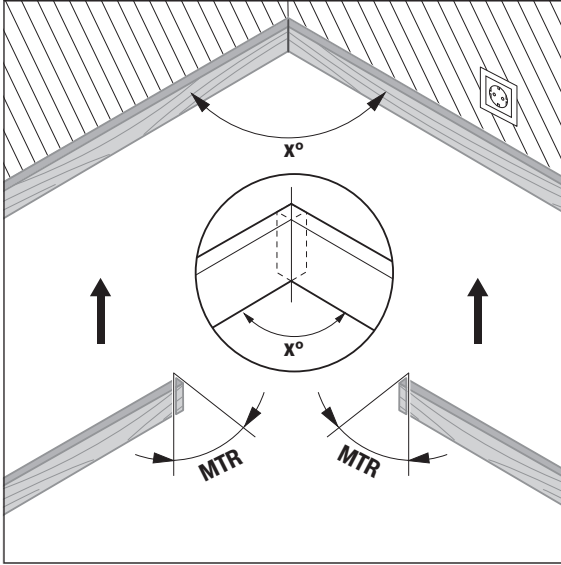
قياس "الشطب المضاعف"

يهدف قياس "الشطب المضاعف" ("Compound MTR") لاحتساب زوايا الشطب المائلة الأفقية والرأسية عند الرغبة في تعشيق قطعتي شغل بزوايا متعددة (حليات السقف) في بعضهما البعض بالضبط. قم بقياس زاوية الميل (SPR) وزاوية الركن (CNR). تقوم عدة القياس باحتساب زاوية الشطب المائلة الأفقية (MTR) والرأسية (BVL).



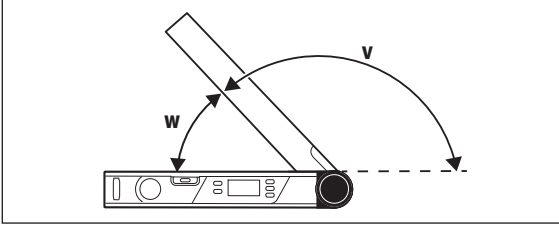
تنفذ خطوات العمل بالتسلسل المذكور بشكل دقيق.

عندما يرغب بملائمة قطع الشغل في رُكن معين (مثلا: عوارض أرضية)، فإن زاوية الركن x° تقاس من خلال تركيز كل من ساق القاعدة والساق المطوية عليها. أما من أجل الزوايا المحددة مسبقا (مثلا: إطار صورة)، فتقع ساق القاعدة والساق المطوية إلى أن تعرض الزاوية المرغوبة على الشاشة.



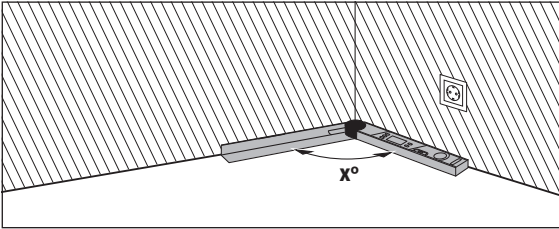
تمسب زاوية الميلان الأفقية "MTR" ("Miter Angle"): زاوية الشطب الأفقية) التي ينبغي أن يتم تقصير قطعتي الشغل بمقدارها. يتم تركيز نصل المنشار عن إجراء قطوع الشطب المائلة هذه عموديا بالنسبة لقطعة الشغل (تبلغ زاوية الشطب العمودية صفر 0°).

في حالة الضغط على الزر "180°" يتم احتساب وعرض الزاوية المطلوبة v (الزاوية المكملة).



قياس "الشطب البسيط"

يهدف قياس "الشطب البسيط" لاحتساب زاوية القطع "MTR"، عند الرغبة في تركيب قطعتي شغل بنفس الشطب بزاوية خارجية محددة x° (أصغر من 180° على سبيل المثال أزر الحوائط، برامق الدرابزين أو إطارات الصور).



نوع التشغيل "قياس نموذجي"

تعمل عدة القياس بعد تشغيلها دائما بنوع التشغيل "قياس نموذجي".

قياس الزوايا (تراجع الصور C-E)

ضع الساق المطوية **1** وساق القاعدة **3** بتسطح على الحواف المرغوب قياسها. إن قيمة القياس **a** المعروضة توافق الزاوية الداخلية **w** بين ساق القاعدة والساق المطوية.
تظل قيمة القياس معروضة في وحدة العرض **4** إلى أن تتغير الزاوية بين الساق المطوية **1** وساق القاعدة **3**.

نقل الزوايا (تراجع الصورة C)

تقاس الزاوية المرغوب نقلها من خلال وضع ساق القاعدة والساق المطوية على الزاوية المرجعية.
ضع عدة القياس على قطعة الشغل بالوضع المرغوب. استخدم الساقين بمثابة مسطرة لرسم الزاوية.
احرص على ألا تتحرك الساق المطوية وساق القاعدة أثناء النقل.

إزالة الزوايا (تراجع الصورة D)

افتح الساق المطوية وساق القاعدة إلى حد عرض الزاوية المرغوب إزالتها على مؤشر قيمة القياس **a**.
ضع عدة القياس على قطعة الشغل بالوضع المرغوب. استخدم الساقين بمثابة مسطرة لرسم الزاوية.

تخزين قيمة القياس ("Hold/Clear")

لتخزين قيمة القياس الحالية ("Hold") اضغط على زر التخزين "Hold/Clear" **9**.

تظهر قيمة القياس بغض النظر عن تحركات ساق القاعدة والساق المطوية إلى أن تضغط على زر التخزين "Hold/Clear" **9** مجدداً.

القياس مع تمديد الساق (تراجع الصور F-H)

يسمح تمديد الساق **2** بقياس الزوايا عندما يكون سطح الارتكاز أقصر من الساق المطوية **1**.
المرغوب قياسها. ركب تمديد الساق **2** (راجع "تركيب تمديد الساق"، الصفحة 174). ركز ساق القاعدة **3** وتمديد الساق بتسطح على الحواف المرغوب قياسها.

تعرض على الشاشة الزاوية **w** كونها قيمة القياس بين ساق القاعدة والساق المطوية. يمكنك أن تحسب قيمة الزاوية **v** المطلوبة بين ساق القاعدة وساق التمديد بالطريقة التالية:

$$v = 180^\circ - w$$



تركيب تمديد الساق

حرك عنصر تمديد الساق 2 من الأمام على الساق المطوية 1. حرك عنصر تمديد الساق بقدر الحاجة عبر مفصل عدة القياس.

التشغيل

بدء التشغيل

- ◀ احم عدة القياس من الرطوبة ومن أشعة الشمس المباشرة.
- ◀ لا تعرض عدة القياس لدرجات الحرارة القصوى أو للتقلبات الحرارية. لا تتركها في السيارة لفترة طويلة مثلا. اسمح لعدة القياس أن تتوصل إلى درجة حرارة معتدلة قبل تشغيلها عند توفر التقلبات الشديدة بدرجات الحرارة. قد تقل درجات الحرارة القصوى أو التقلبات الشديدة بدرجات الحرارة بدقة عدة القياس.
- ◀ حافظ على نظافة سطوح الارتكاز وحواف التركيز بعدة القياس.
- احم عدة القياس من الصدمات والطرقات. قد تؤدي جسيمات الأوساخ الدقيقة أو التشوهات إلى أخطاء بالقياس.



التشغيل والإطفاء



لغرض تشغيل عدة القياس اضغط على الزر "On/Off" 11. بعد التشغيل تكون عدة القياس في طريقة التشغيل "القياس القياسي".

لغرض إيقاف عدة القياس اضغط على الزر "On/Off" 11.

إن لم يتم تنفيذ أية عملية لمدة 5 د تقريبا، فإن عدة القياس تطفأ بشكل آلي لصيانة البطاريات.

التسوية بواسطة ميزان التسوية

يمكن تسوية عدة القياس بشكل أفقي بواسطة ميزان التسوية 5 وبشكل عمودي بواسطة ميزان التسوية 6.

يمكن استخدام عدة القياس أيضا بمثابة ميزان تسوية لتفحص السطوح الأفقية أو العمودية. لتنفيذ ذلك توضع عدة القياس على السطح المرغوب تفحصه.



مقياس زاوي رقمي	PAM 220
درجة حرارة التخزين	-20 °C ... +70 °C
بطاريات	LR6 (AA) فولط 1,5 x 2
مدة التشغيل التقريبية	25 ساعة
آلية إطفاء بعد حوالي	5 د
طول الساق	400 مم
الوزن حسب EPTA-Procedure 01/2003	0,9 كغ
المقاسات	58 x 41 x 425 مم

لتمييز عدة القياس بوضوح، يرجع إلى الرقم المتسلسل **13** على لافتة الطراز.

التركيب

تركيب/استبدال البطاريات (تراجع الصورة A)

ينصح باستخدام بطاريات المنغنيز القلوي أو المراكم من أجل تشغيل عدة القياس.

لكي تفتح غطاء حجرة البطاريات **15** ينبغي أن تضغط زر التثبيت **14** وأن تنزع غطاء حجرة البطاريات. ركب البطاريات أو المراكم. انتبه أثناء ذلك إلى وصل الأقطاب بالشكل الصحيح حسب الصور بالجانب الداخلي بحجرة البطاريات.

يمكن متابعة القياس لمدة 1 إلى 2 ساعة عندما يظهر مؤشر التحذير للبطارية **b** أثناء العمل على الشاشة للمرة الأولى.

في حالة وميض تحذير البطارية **b**، يجب تغيير البطاريات أو المراكم. لا يمكن عمل قياسات جديدة.

استبدل دائماً جميع البطاريات أو المراكم في آن واحد. استخدم فقط البطاريات أو المراكم من نفس المنتج وبنفس السعة.

◀ **انزع البطاريات أو المراكم عن عدة القياس عند عدم استعمالها لفترة طويلة.** قد تتآكل البطاريات أو المراكم عند خزنها لفترة طويلة فتقوم بتفريغ نفسها.

- 5 مسواة بفقاعة للتسوية الأفقية
 6 مسواة بفقاعة للتسوية العمودية
 7 زر الشطب المضاعف "Compound MTR"
 8 زر الشطب البسيط "MTR"
 9 الزر "Hold/Clear"
 10 زر الزاوية المكمل "180°"
 11 زر التشغيل والإيقاف "On/Off"
 12 حجرة البطاريات
 13 الرقم المتسلسل
 14 تثبيت غطاء حجرة البطاريات
 15 غطاء حجرة البطاريات
 16 تدريع تمديد الساق

عناصر الشاشة

- a قيمة القياس
 b مبین حالة شمن البطارية
 c مبین الزاوية المكمل "SUP"
 d مؤشر زاوية الميلان "SPR"
 e مؤشر زاوية الركن "CNR"
 f مؤشر زاوية الشطب الأفقية "MTR"
 g مؤشر زاوية الشطب العمودية "BVL"
 h مؤشر قيمة الذاكرة "HOLD"

البيانات الفنية

مقياس زاوي رقمي	PAM 220
رقم الصنف	3 603 F76 ...
مجال القياس	0° - 220°
دقة القياس - الزاوية - ميزان التسوية	± 0,2° 1,5 م/م/متر
دقة حساب الزاوية	± 0,1°
درجة حرارة التشغيل	- 10 °C ... + 50 °C
لتمييز عدة القياس بوضوح، يرجع إلى الرقم المتسلسل 13 على لافتة الطراز.	

عربي

تعليمات الأمان

ينبغي قراءة ومراعاة جميع التعليمات. احتفظ بهذه التعليمات بشكل جيد.



- ◀ اسمع بتصليح عدة القياس من قبل العمال المؤهلين والمتخصصين وباستعمال قطع الغيار الأصلية فقط. يؤمن ذلك المحافظة على أمان عدة القياس.
- ◀ لا تشغل بواسطة عدة القياس في محيط معرض لخطر الانفجار الذي تتوفر به السوائل أو الغازات أو الأعبرة القابلة للاحتراق. قد يُنتج الشرر في عدة القياس، فيشعل هذه الأعبرة أو الأعبرة.
- ◀ تراعى أثناء نشر قطع الشغل التي استنتجت زواياها بواسطة عدة القياس هذه دائما تعليمات شغل وأمان المنشار المستخدم حرفيا (بما فيه ملاحظات تركيز وشد قطعة الشغل). إن لم يكن بالإمكان ضبط الزوايا المطلوبة بواسطة منشار أو طراز منشار معين، توجب تطبيق أساليب نشر بديلة. يمكن نشر الزوايا المادة بشكل خاص بواسطة منشار دائري يدوي أو ثابت على منضدة مع استخدام تجهيزة شد مخروطية.

وصف المنتج والأداء

الاستعمال المخصص

عدة القياس مخصصة لقياس ونقل الزوايا واحتساب زوايا الشطب المائلة البسيطة والمضاعفة ومراجعة ومحاذاة الخط الأفقي والرأسي.

الأجزاء المصورة

يستند ترقيم الأجزاء المصورة إلى رسوم عدة القياس الموجودة على صفحة الرسوم التخطيطية.

- 1 ساق مطوية
- 2 تمديد الساق
- 3 ساق القاعدة
- 4 وحدة عرض مضاءة