

Vänerply
Konstruksjonsfinér
gran tak

Tak konstruksjonsfinér av gran Vänerply K20/70

Konstruksjonsfinér med not og fjær for bærende underlagstak

Gode rom

MOELVEN[®]

Vänerply tak konstruksjonsfinér

Tak-konstruksjonsfinér Vänerply K20/70 er beregnet til bruk som bærende underlagstak i lastkategori H (i henhold til Eurokode 5). Platene er hovedsakelig laget av nordisk gran, med not og fjær på langsiden (TG2). Overflatefinér i klasse C.

K20/70 platene er kortreist og produseres ved Moelven Vänerply, den eneste finerfabrikken i Skandinavia.

K20/70 platene har god sklisikring og er markedets sterkeste konstruksjonsfinérplate.

WeatherPly™ - værbeskyttende plate (kun utendørs montering)

Der det kreves sporadisk beskyttelse mot regn- og andre klimatiske påvirkninger før taklegging anbefales Vänerply WeatherPly. Den beskytter mot regn i byggeperioden, reduserer behovet for presenning og kan stå montert ubeskyttet i inntil 6 uker. Platen er behandlet med et silikat på alle sider, inkl. not og fjær, og hindrer vanninntrenging og skader forårsaket av sol-/UV-stråler.

WeatherPly™ har en grønnfarge som skiller den fra de andre konstruksjonsfinérplatene, og tydeliggjør at den skal brukes utendørs.

Klimaklasse 2.



MARKEDETS STERKESTE
KONSTRUKSJONSFINÉRPLATE – K20/70



VÆRBESTANDIG MED
BANEØRYTTE OVERFLATEBEHANDLING



GRØNN FOR
ENKELTHEITENS SKYLD

Prevent – beskyttende plate mot bakterier, mugg og sopp (kun utendørs montering)

Der det er en risiko for fuktighet og dermed for eksempel mikrobakterielle angrep, anbefales Vänerply Prevent. Dette er plater som er behandlet med trebeskyttelsesmidler som gir platen en ekstra beskyttelse mot skader og misfarging som forårsakes av bakterier, mugg eller sopp.

Klimaklasse 2.

Ergonomisk format

Våre takplater i halvformat er ergonomiske. De veier mindre og er enklere å montere.

Sortiment tak-konstruksjonsfinér

Vänerply K20/70, upusset TG2, C/C

Prevent K20/70, upusset TG2, C/C

WeatherPly™ K20/70, upusset TG2/TG4, C/C

Lagring før montering

Konstruksjonsfiner lagres horisontalt på et plant og stabilt underlag. Platen beskyttes mot sol og regn ved tildekning med for eksempel presenning eller lystett plastfilm. Platene tildekkes slik at luft kan sirkulere rundt hele pallen, da unngås kondens og annen fuktansamling som kan misfarge eller på annen måte skade platene. For langvarig lagring i fuktige omgivelser bør emballasjebåndene løsnes.

Platetykkelse (mm)	Senteravstand (mm)	Gavlutstikk (mm)
12	600	300
15	800	400
18	1200	400
21	1200	400

*Se eget sortiment for de ulike alternativene

Montering

1. Platene

Platene monteres med konstruksjonsfinerens fiberretning vinkelrett mot takstolene og med forskjøvet skjøt. Merkingen på platene vendes inn mot takstolen. Platene som danner takutstikk i gavl skal ligge over to felt om siste felt er mindre enn 800 mm.

Platene legges med fjæren mot mønet. Ved montering ta hensyn til bevegesfuger, se forklaring nedenfor.

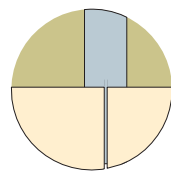
2. Festing av plater

Bruk spiker eller skruer til utendørs bruk. Spikerdimensjon 2,8 x 65. Skruedimensjon 4,5 x 60.

3. Hensyn til konstruksjonen

Senteravstand mellom takstolene/sperrere og gavlutstikk skal maksimalt være:

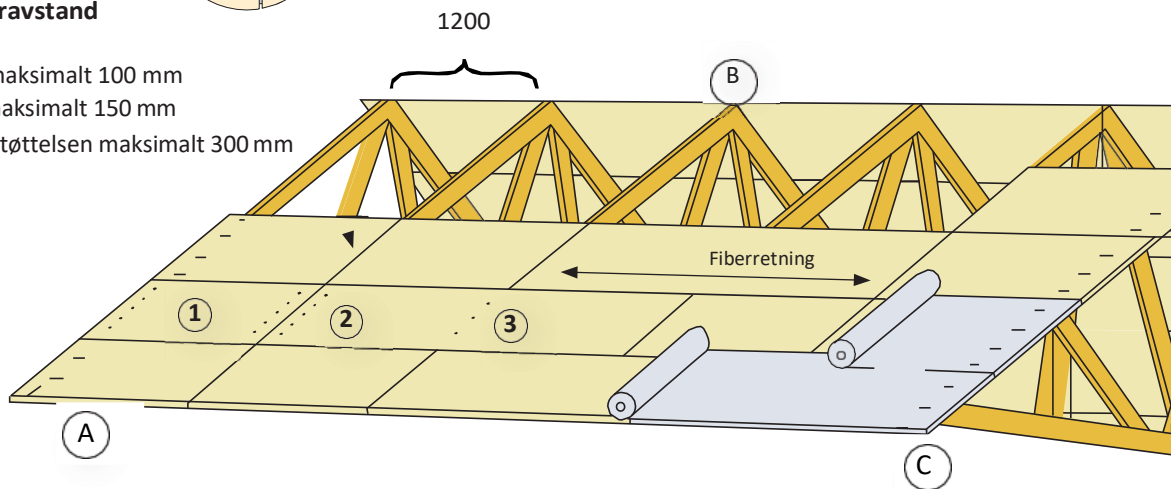
For småhus og mindre bygninger brukes C/C 600 mm, som standard avstand mellom takstoler/sperrer og andre bærende komponenter i takkonstruksjonen.



Bevegelsesfuge
2 mm mellom kortsidene

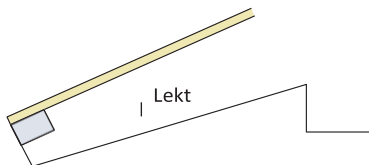
Skrue- spikeravstand

- 1 Randsone maksimalt 100 mm
- 2 Platekant maksimalt 150 mm
- 3 Midtunderstøttelsen maksimalt 300 mm



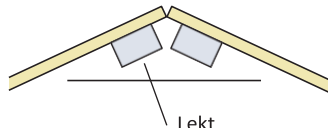
A Takfot

Fest en lekt 48x073 til takstolen og fest deretter takfineren i denne.



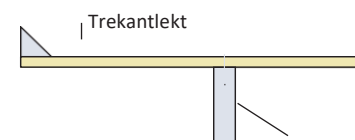
B Møne

Fest en lekt 48x073 mellom takstolene. Fest takfineren i denne.



C Takutstikk

Fest en trekantlekt 48x048 i takfineren. Trekantlekten må gå minst 200 mm forbi plateskjøten og festet med minst to skruer/spikere på hver side av skjøten.





Moelven Wood AS, NO-2074 Eidsvoll Verk

Tel. +47 63 95 97 50

post.wood@moelven.no

www.moelven.no/byggeogbo



Følg oss på sosiale medier

Tre er et ærlig materiale og det kan varieres i det uendelige.
La deg bli inspirert ved å følge

@moelven_byggeogbo på Instagram og Facebook.