



Oras Clinica veggkran. Lang bøylehendel sikrer høy brukervennlighet i alle situasjoner. Tut med svingradius på 120° (kan begrenses til 60° eller låses), nikkelfrie vannveier og laminær vannstråle. Mulighet for fast temperatursperre og justering av vannmengde. Tut = 200 mm. Beskyttende trelags rosetter mot vegg

- HealthCare
- Ettgreps
- Veggmontert
- Forkrommet
- Svingbar tut, Svingbar med begrensning
- Laminær strålesamler uten innblanding av luft
- Ettgrephendel, Bøylehendel, Hjelpendel, Varmt/kaldt symbol
- Temperatur- og mengdebegrensner
- Smussfilter, \varnothing 40 mm kassett
- Dekkplate(r), Beskyttende trelags rosetter mot vegg
- DZR messing, Vannrør uten nikkel
- WithoutCouplings

Teknisk data

Flow attributter

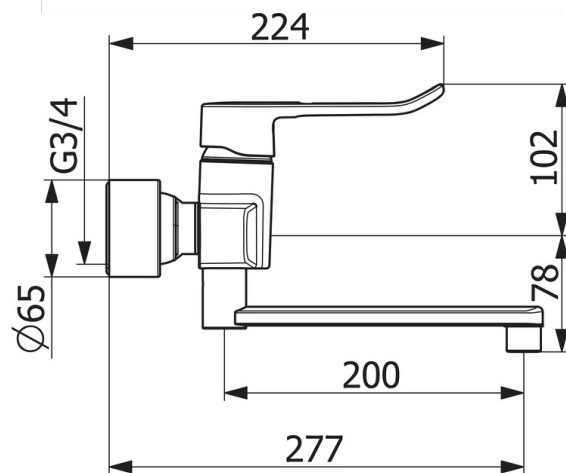
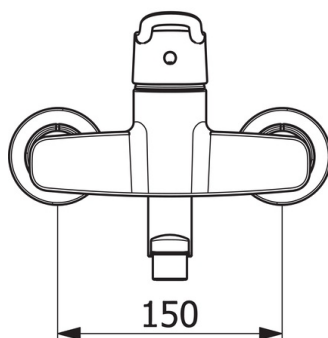
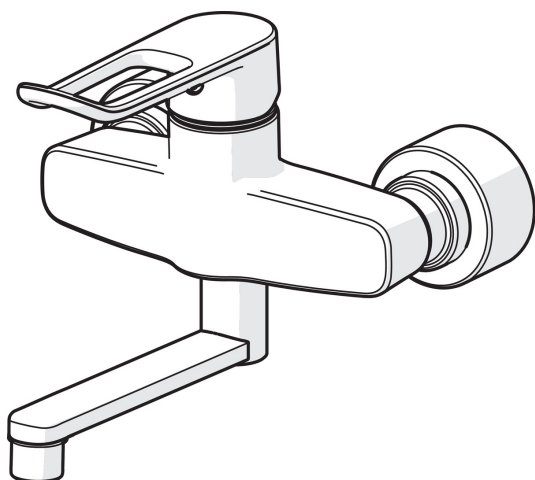
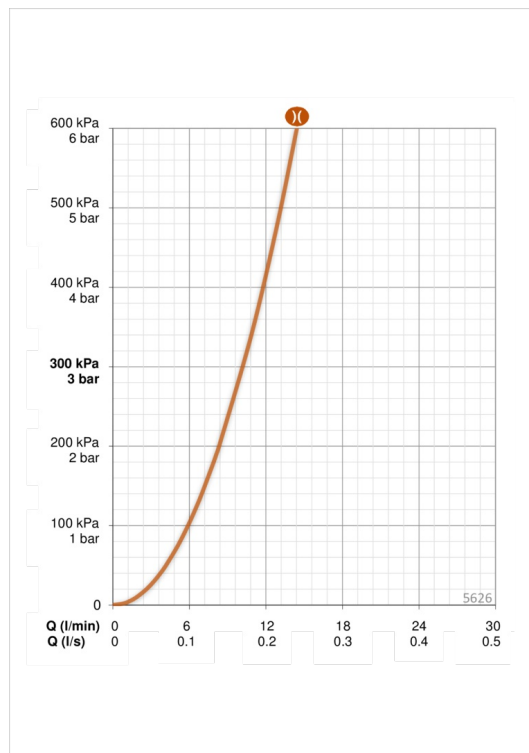
Vannmengde ved 300 kPa (med mengdebegrensner) **0.17 l/s**

Tekniske egenskaper

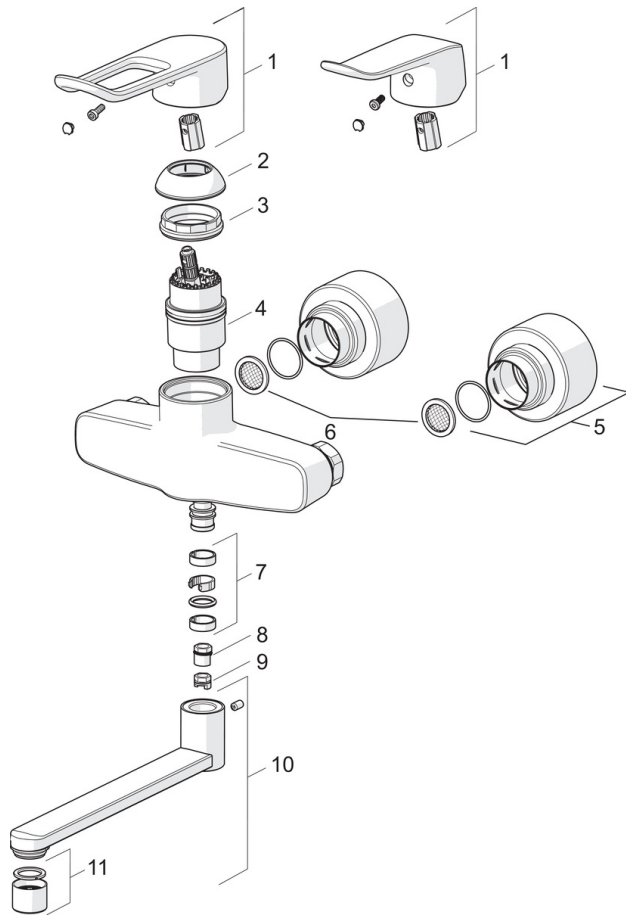
DN-størrelse (nominell dimensjon)	DN15
Varmtvannsforsyning	max. +80°C
Arbeidstrykk	50 - 1000 kPa
Tilkoblingsstørrelse	G3/4
Installasjons bredde	CC150± 15 mm
Projeksjon	277 mm
Materiale	brass

Bestemmelser

EN Standard	EN 817
Støyklasse	I (ISO 3822)



Reserve deler



SP5626

Navn	Kode	NRF
01 Hjelpenhendel, L=162	1004914V	4205015
01 Hendel, L=136	1005294V	4205017
02 Dekkring	602503V	4205213
03 Festemutter for kassett	158726	4204528
04 Kassett	158890	4204627
05 Deksel	1000431V	4205393
06 Smussfilter, G3/4, DN20	178375V	4204472
07 Tetningsringer for tut	602707V	4205411
08 Sperrhylse, 120°	602499V	4205408
09 Begrenser for svingbar tut, 60°/0°	159667V	4202941
10 Tut komplett, L=300	1001471V	4205415
10 Tut komplett, L=100	1001456V	4205413
10 Tut komplett, L=200	1001457V	4205414
11 Strålesamler, M22x1 PL HC STD A Laminar	1003610V	4205397