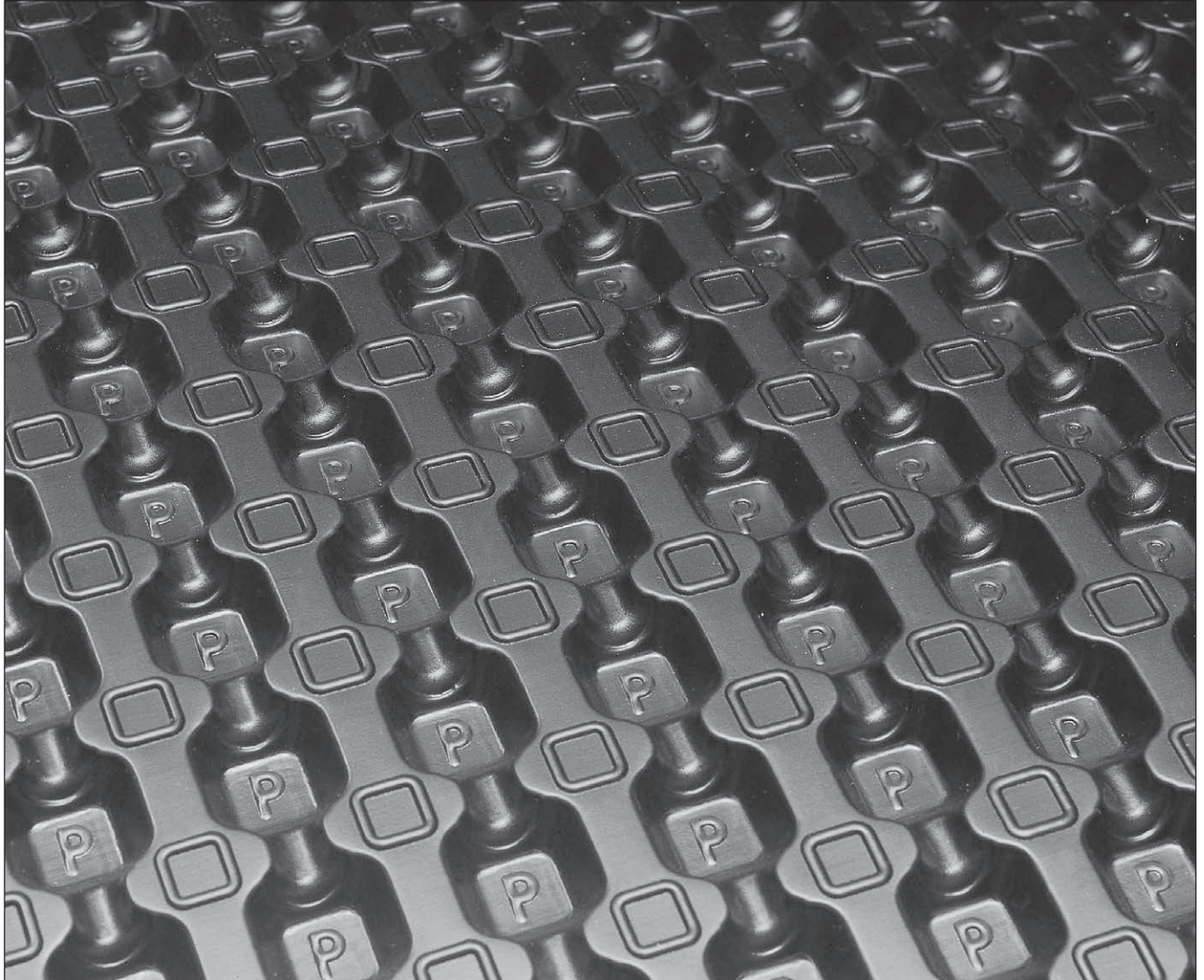
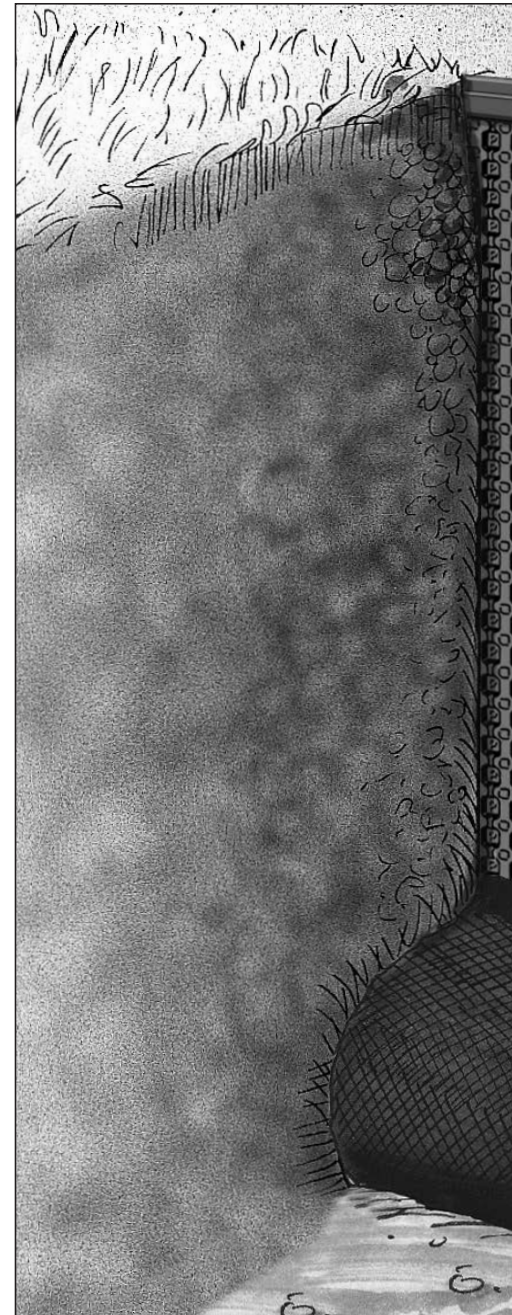
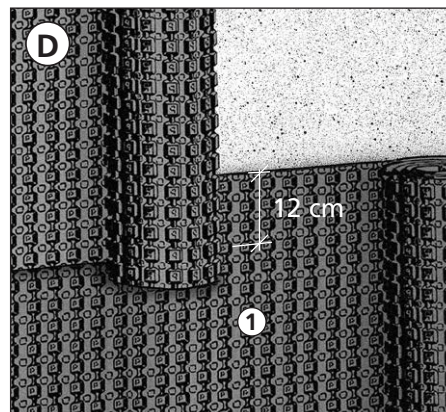
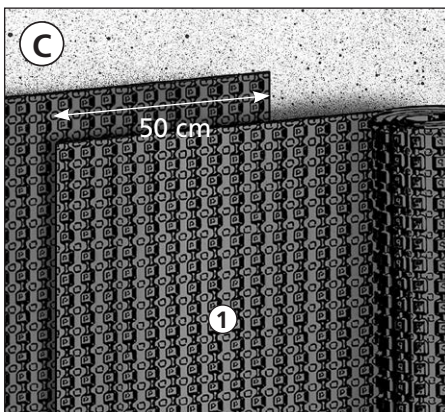
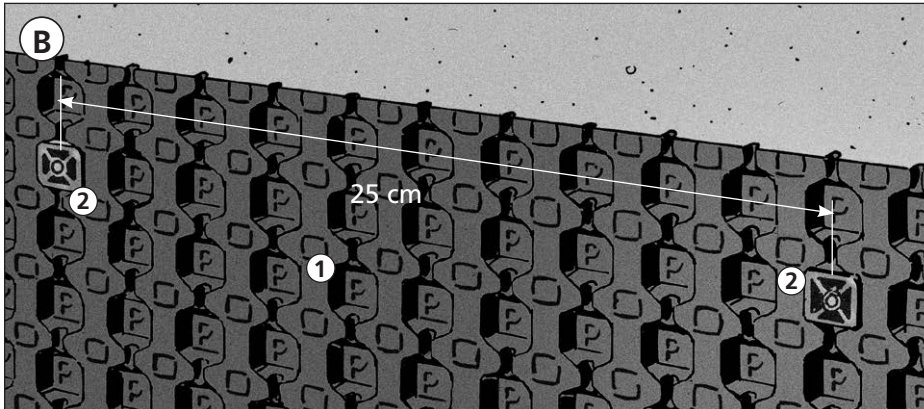
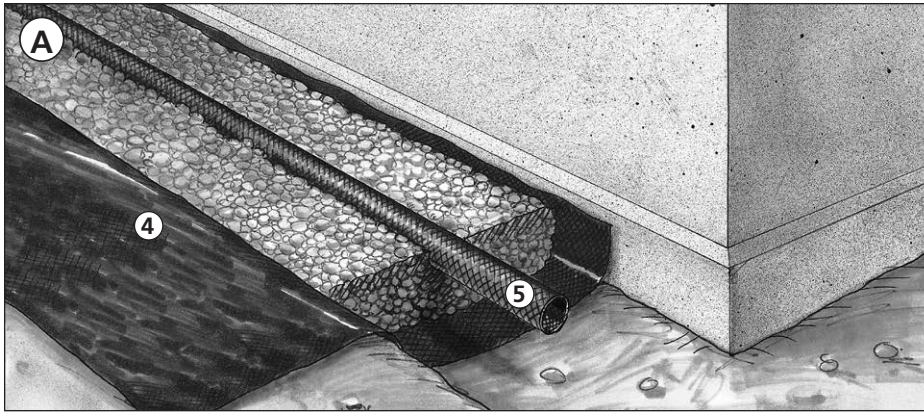


System

Platon[®] Xtra

Utvendig Kjellervegg - Torvtak





Utvendig kjellervegg uten isolasjon

Før montering:

- Grunnmur og drenering utføres etter gjeldende forskrifter.
- Før Platon Xtra monteres, bør muren sårbehandles.
- Murer av lettklinker (for eks. Leca) slemmes en gang.
- På utstikkende sokkel bør det støpes hulkil.
- God drensmasse benyttes rundt drensøret og opp langs muren slik at evt. kondensvann og overflatevann som renner ned langs Platen skal slippe frem til drensledningen.
- Tildekning av Platen bør skje så snart som mulig for å beskytte mot skader i resten av byggeperioden.

Platon Komponenter

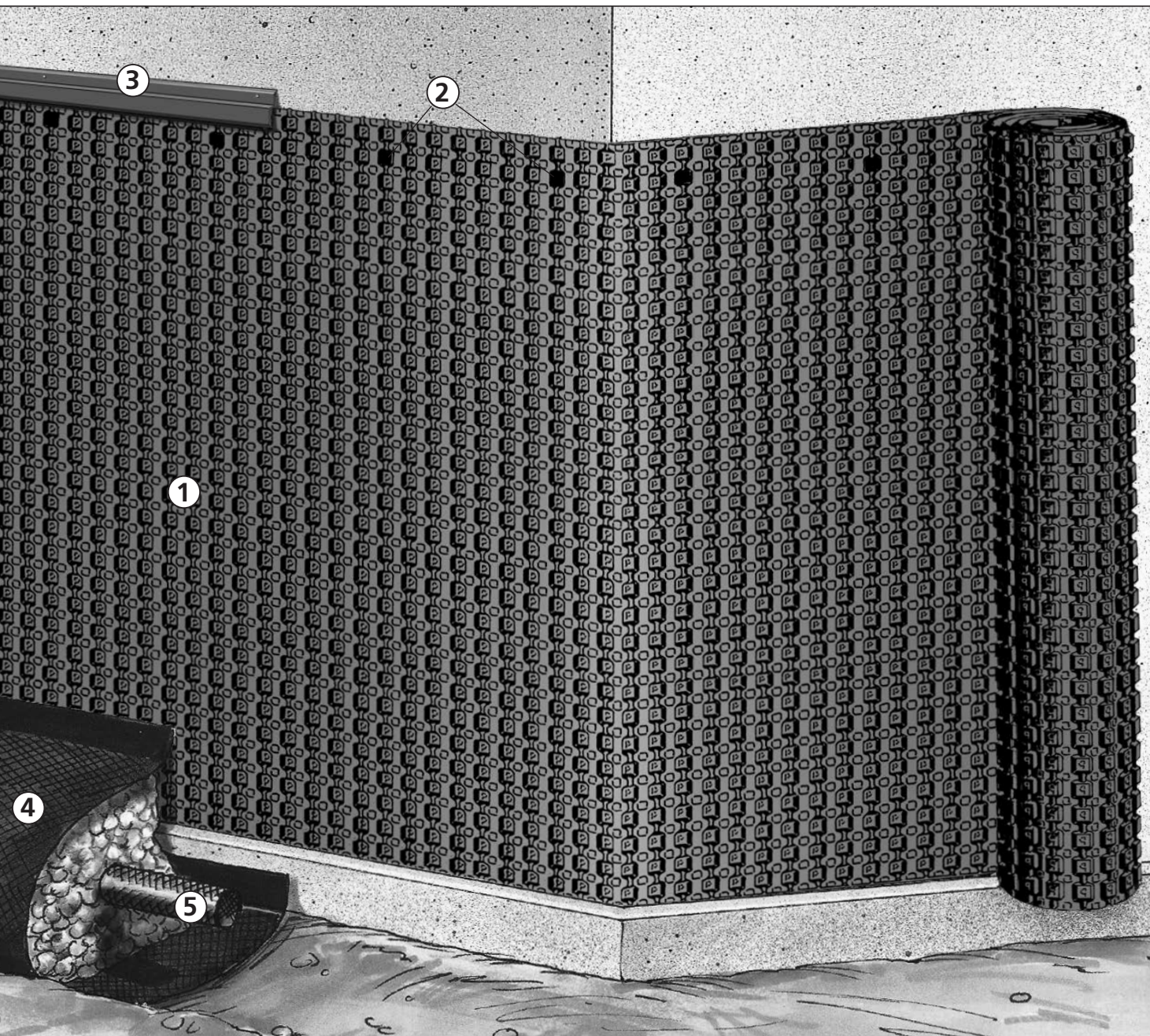
1. Platon Xtra
2. Platon Festemidler
3. Platon Kantlist
4. Platon Separasjonsduk

Tilleggsmateriell

5. Drensør
6. Puss

A. Utfør drenering etter gjeldende forskrifter. Det er fordelaktig å dekke drensmasse med Platon Separasjonsduk for å hindre inntrenging av finstoff. Fyll drensmasse helt ferdig etter montering av Platon Xtra slik at nedre kant av Platen er i høyde med drensledning.

Montering bygg med kjeller:
Start 1 - 1,5m fra et hjørne.
Montering bygg med sokkeletasje:
Start ved et hjørne i forkant av bygget. Monter Platon Xtra med knastene inn mot veggen og slik at nedre kant av Platen er i høyde med drensledningen. Øverst avslutt den ca. 5 - 15 cm under ferdig terreng.



Rull ut noen meter av Platon Xtra. Hold den rett og sørg for en svak stramming under stifting i overkant.

B. Fest Platen til muren med Platon Festemidler. Velg det Festemidlet fra Platon-utvalget som egner seg best til grunnmuren. Se baksiden.

Fest Platen i knasterad nr. 2 ovenfra i hver 10. knast (ca. 25 cm).

C. Skjøt Platon Xtra vertikalt med 20 knasteraders omlegg (ca. 50 cm) .

D. Skjøt Platen horisontalt med 5 knasteraders omlegg (ca. 12 cm). Den øvre Platen henges foran den nedre.

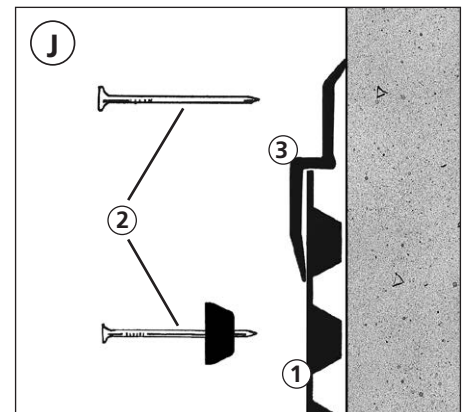
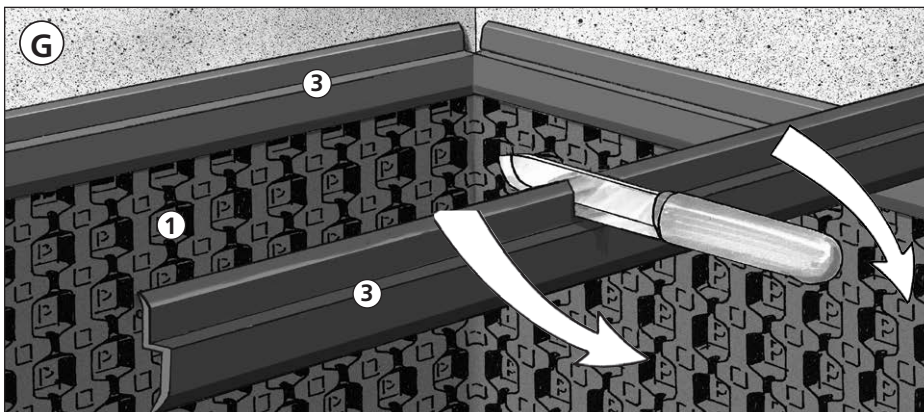
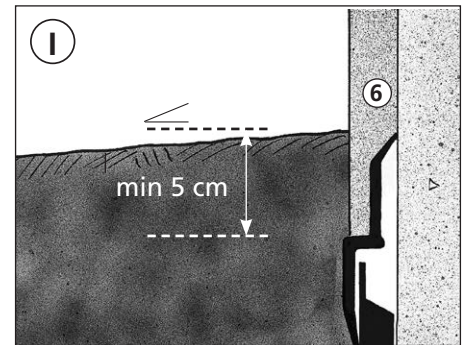
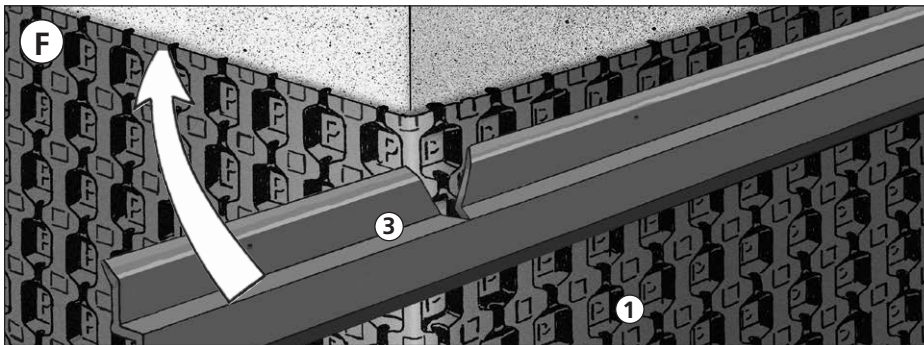
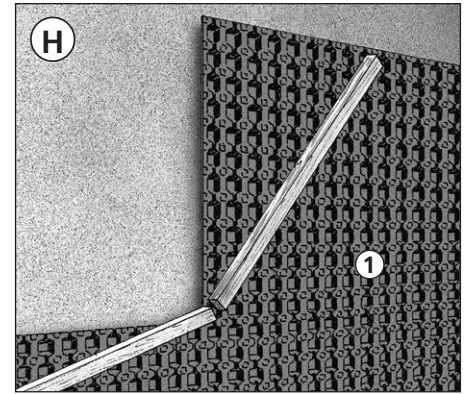
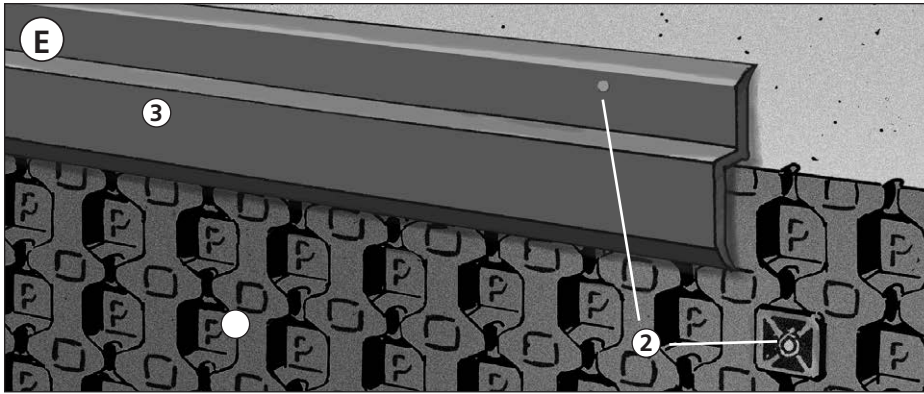
E. Når Platon Xtra er montert og tilpasset terrenget rundt muren, monter Platon Kantlist. Denne hindrer småstein og jord å komme ned mellom Platen og muren. Legg Kantlist langs toppen av Platen og fest med Platon Spiker, ca. c/c 20 cm, gjerne gjennom de ferdige boret hullene.

F. Kantlisten er myk og kan skjæres med kniv. Ved montering rundt utvendige hjørner skjæres et V-spor som gjør tilpasningen bedre.

G. I innvendige hjørner gjøres et enkelt kutt i kantlistens øvre del.

H. Hvor terrenget krever spesiell tilpasning av Platens overkant, kan man feste lekter på Platen som viser hvordan ferdig terreng inntil muren skal bli. Stift deretter Platen fast i knasterad nr. 2 under lekten og skjær langs underkant av denne.

I. Puss muren over Kantlisten og ned mot denne. Tilbakefylling skal skje med forsiktighet så mur og Plate ikke skades. Det må kun benyttes masse som ikke er telefarlig. Skal kjelleren benyttes til rom for varig opphold skal drenglaget ha en tykkelse på minst 20 cm, dekket av Separasjonsduk for å forhindre inntrenging av finstoff.



Tilleggsinformasjon

Drenasje

Drensledningen skal ha jevnt fall, minst 1:200, med det høyeste punktet min. 20 cm under gulvet innvendig, målt fra drensledningens bunn, eller fra den høyde ledningen har sitt vanninntak, og til overkant gulv.

Drensrøret omslutes av drensmedie med tykkelse på min. 15 cm og sikres mot inntrengning av finstoffer ved hjelp av separasjonsduk.

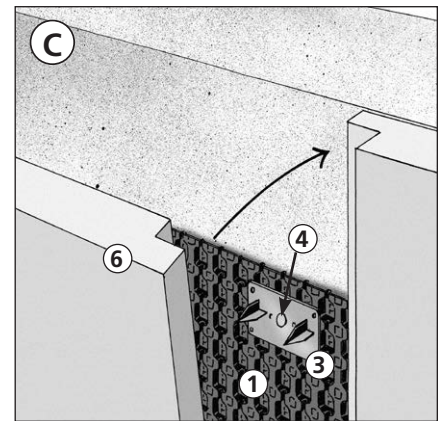
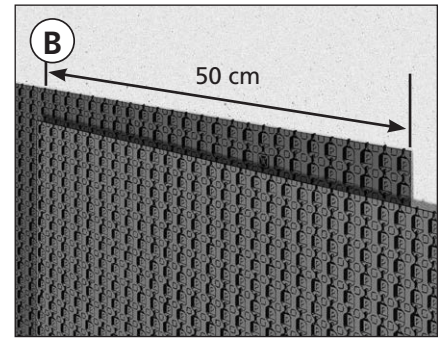
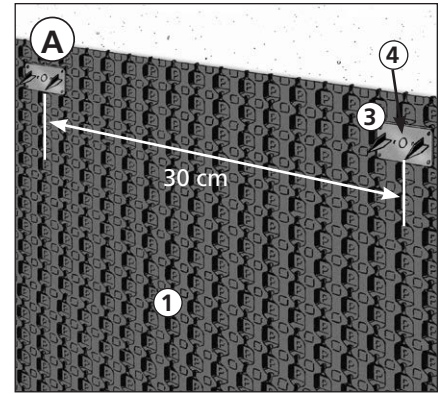
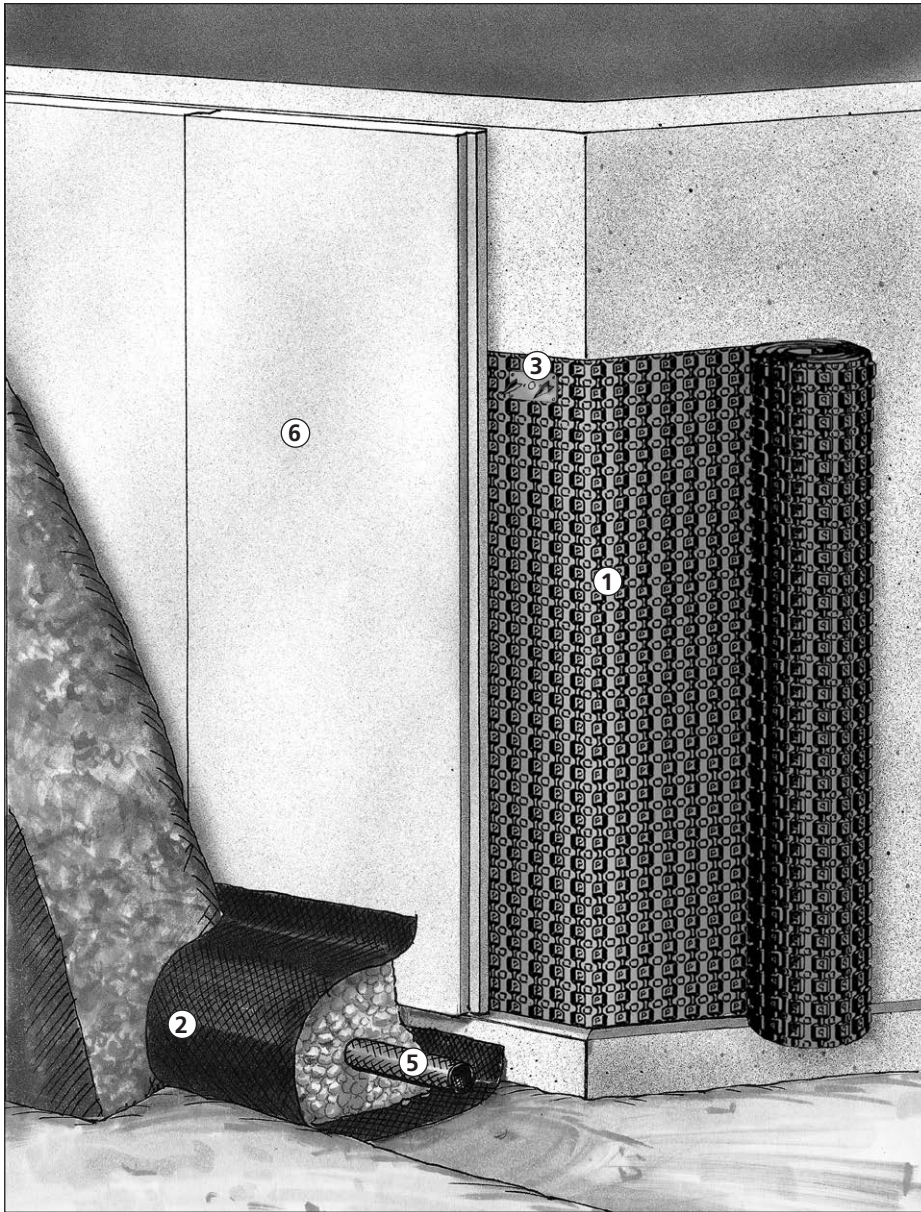
Drensmedie kan bestå av grov sand, grus, singel, eller tilsvarende.

Terrengtildanning

Planer terrenget ferdig med helning minst 1:50 (helst 1:20) 3 m ut fra grunnmuren i alle retninger.

Hvis dette ikke er mulig, sørg for at overflatevannet ledes vekk på annen måte. Ta evt. kontakt med bygningskyndig person.

Det må tas hensyn til evt. setninger i jordmasser slik at man ikke risikerer tilbakefall mot huset senere.



Utvendig kjellervegg med isolasjon

Før montering

Se side 2.

Platon Komponenter

1. Platon Xtra
2. Platon Separasjonsduk
3. Platon Isolasjonsholder

Tilleggsmateriell

4. Egnede fastemiddel til Isolasjonsholder
5. Drensrør
6. Isolasjonsplate

Utfør drenering etter gjeldende forskrifter. Dekk drens masse rundt drensrør med Platon Separasjonsduk for å hindre inntrenging av finstoff. Fullfør dreneringen etter at Platon Xtra og isolasjonsplatene er montert.

Montering på bygg med kjeller:
Start 1 - 1,5 m fra et hjørne.

Montering på bygg med sokkeletasje:
Start ved et hjørne i forkant av bygget.

Monter Platon Xtra med knastene inn mot vegg og slik at nedre kant av Platen er i høyde med drensledningen. Øvre kant skal minimum være i høyde med ferdig terreng.

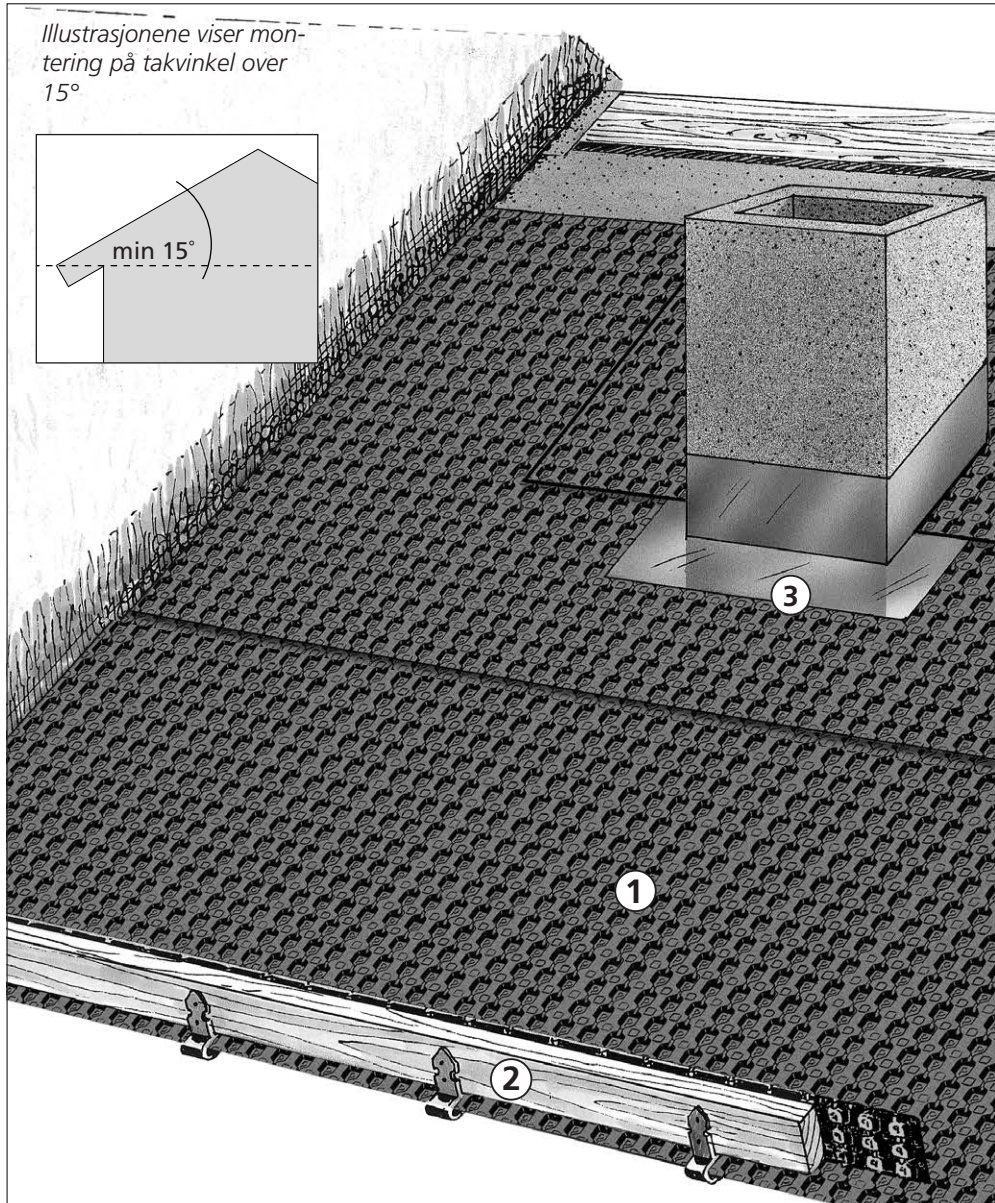
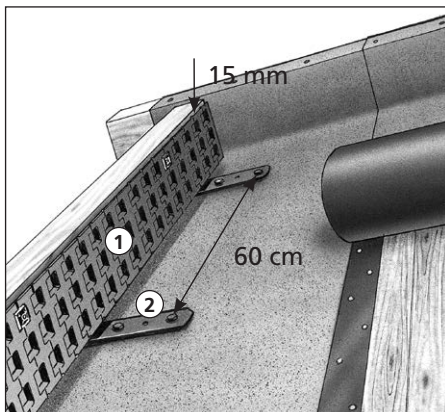
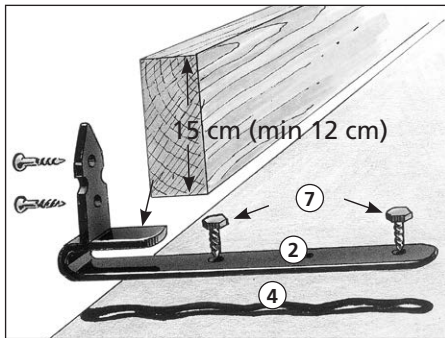
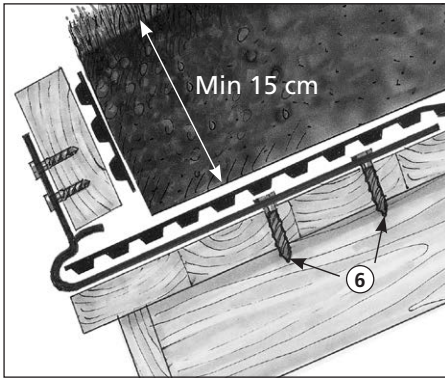
Rull ut noen meter av Platen. Hold rullen rett og sørg for en svak stramming under festing i overkant.

A. Fest Platon Xtra til muren med Platon Isolasjonsholder og egnet fastemiddel (spiker eller spikerplugg) i knasterad nr. 2 ovenifra ca. c/c 30 cm. Derved blir hver isolasjonsplate (i bredde 60 cm) festet på 2 stk. holdere.

B. Skjøt Platon Xtra med 20 knasteraders omlegg (ca. 50 cm).

C. Monter isolasjonsplatene mot vegg, med platelengder lik veggens høyde. Press platene mot isolasjonsholderne. Øvre kant av platene skal flukte med murkronen.

For nærmere informasjon om varmeisolerings eller fasade avslutning, ta kontakt med leverandørene. For øvrige detaljer, ta kontakt med Isola.



Illustrasjonene viser montering på takvinkel over 15°

Torvtak

Før montering

Se side 11

Platon Komponenter

1. Platon Xtra
2. Platon Torvstokk-krok
3. Platon Skorsteinsmansjett med dobbel Flens
4. Platon Fugemasse
5. Platon Torvbrikke
6. Spiker med Brikke for Torvtak

Tilleggsmateriell

7. Treskruer, galv. 6 x 60 mm
8. Skruer, alt. spiker, galv.

Torvstokk-krok

A. Monter Torvstokk-krokene på takbelegget i flukt med dryppkanten ved takfoten med maks. avstand 60 cm.

B. Bruk 2 stk. galvaniserte treskruer pr. krok. Se Tilleggsmateriell pkt. 6. Skru Torvstokk-krokene fast i taksperrene med en streng Platon Fugemasse under hver krok. Legg Torvstokken mot anlegget på Torvstokk-kroken og fest denne fra forkant med galvaniserte stifter eller skruer.

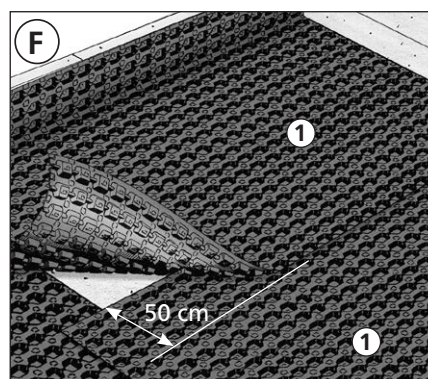
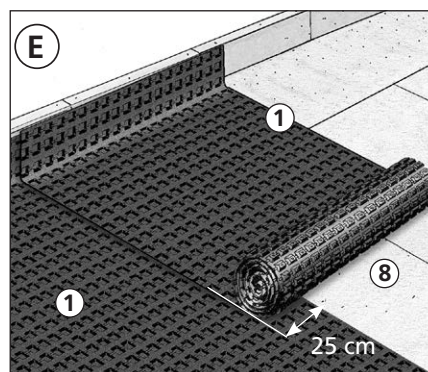
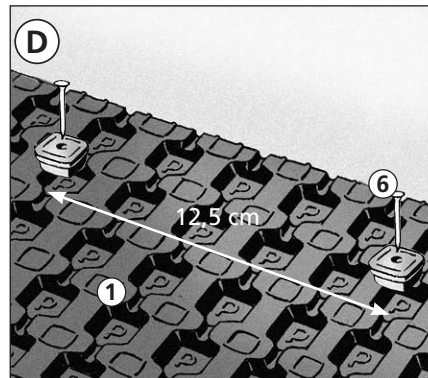
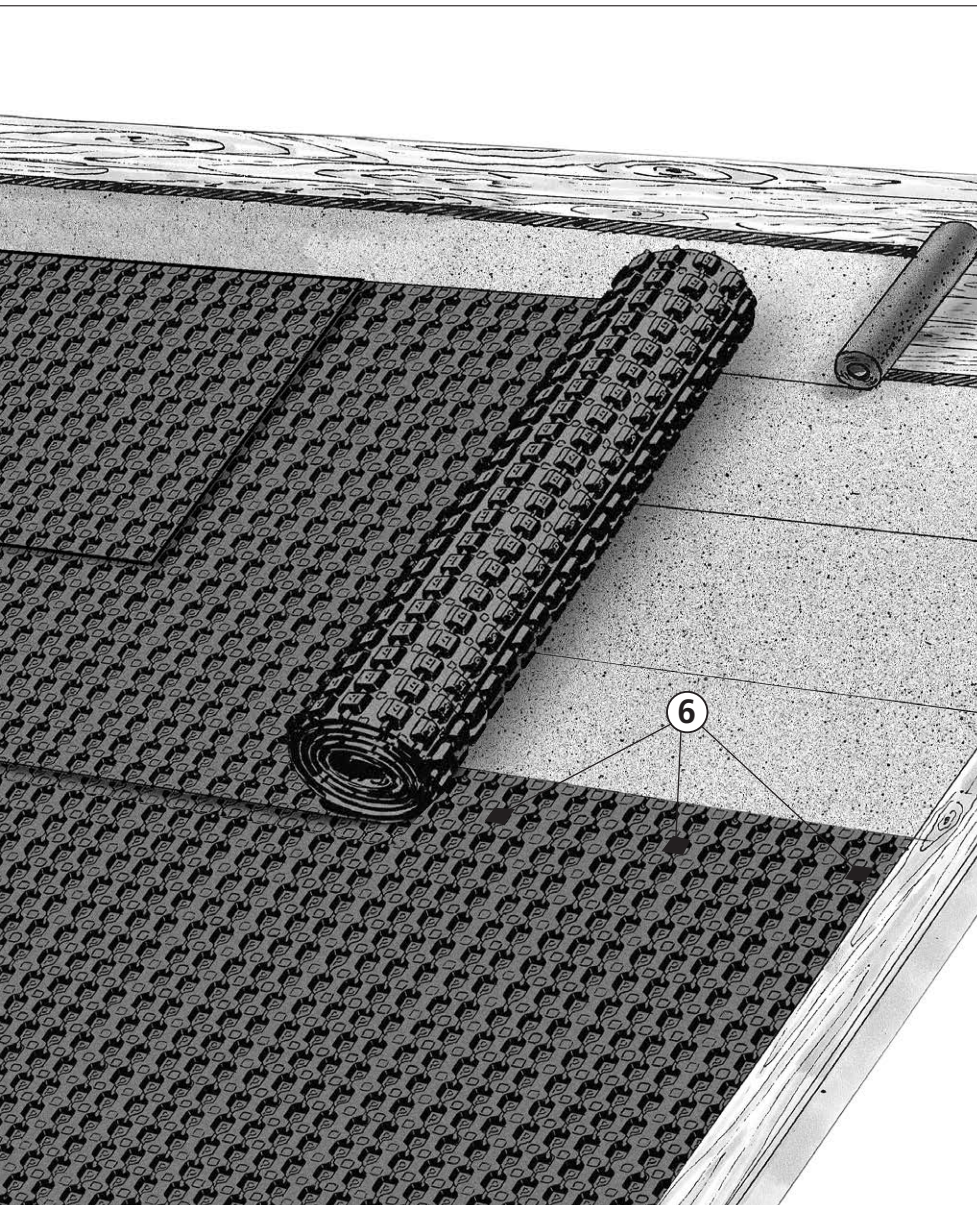
C. Fest en strimmel av Platon Xtra på baksiden av Torvstokken. Platestrimmelen skal ikke gå nedenfor Torvstokken slik at den stenger for vannavrenningen.

Utlekking

Rengjør takflaten og åpningen under Torvstokken. Monter Platon Xtra med knastene ned mot underlagsbelegget, i horisontal retning med nedre kant langs takfoten. Brett Platon opp ved vindskiene og skyv den under Torvstokken.

Stifting

D. Fest Platon Xtra til undertaket i knasterad nr. 2 ovenifra med Platon Spiker med Brikke til torvtak i hver 5. knast. (8 stk. pr.l.m.). Anvendes platebredde på 1.0 m stiftes det i hver 7. knast (6 stk. pr.l.m.).



Omlegg

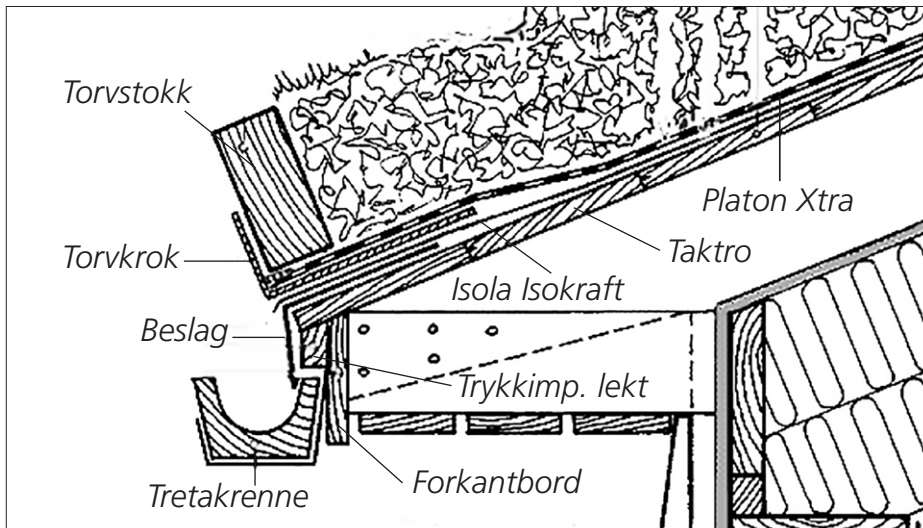
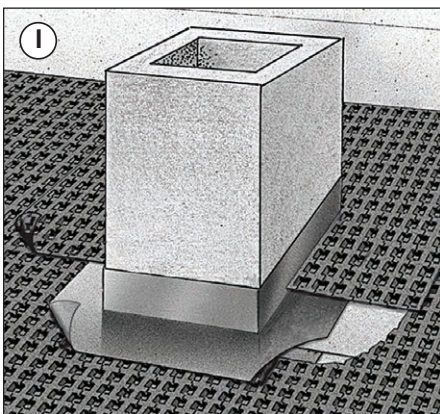
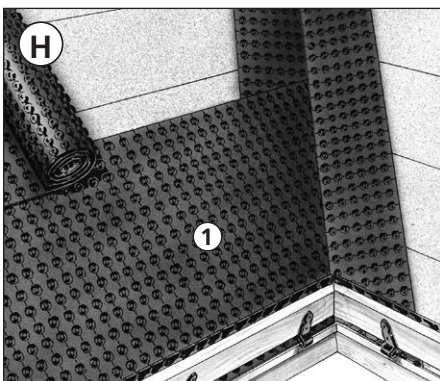
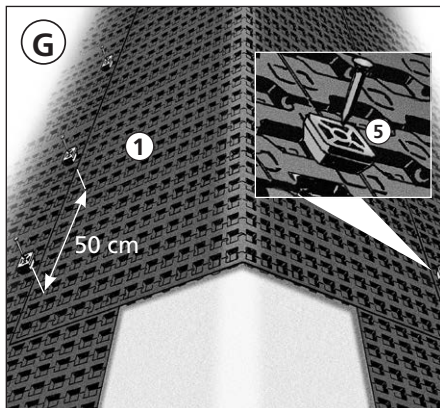
Takvinkler over 15°

E. Legg neste platebredde med minimum 25 cm omlegg.

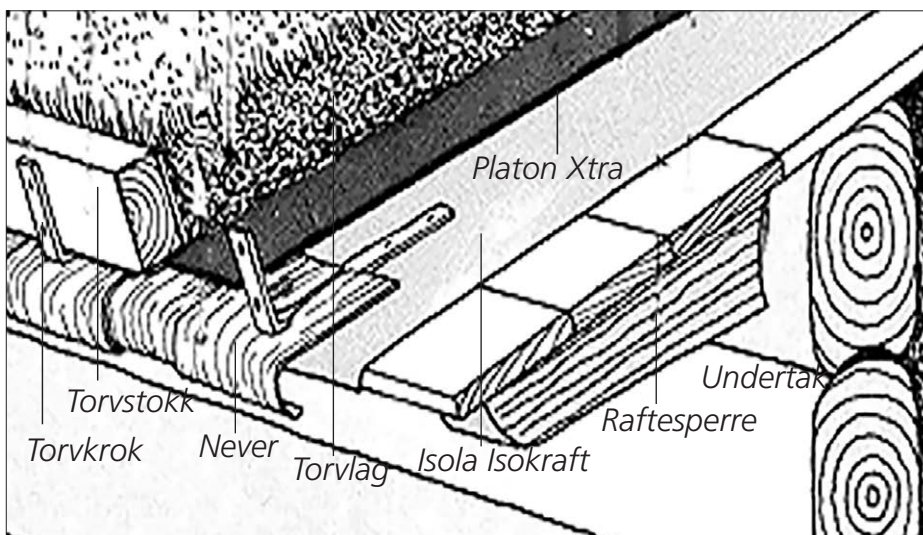
F. Plateskjøter i takets fallretning (endeskjøter) må minst ha et omlegg på 50 cm. Endesjøten skal ikke stiftes.

Takvinkler mellom 15° og 6°

For tak med fall under 15° og ned til 6° skal både horisontale og vertikale skjøter legges med omlegg på 50 cm. Skjøtene skal i tillegg forsegles med Platon Fugebånd som legges mellom platebreddene, midt i omlegget. Press omlegget godt ned over Fugebåndet. For tak med fall på under 6° benyttes Isola Mestermembran – se egen brosjyre/monteringsanvisning for Isola Mestertekk/Mestermembran og brosjyre for Platon DE25 – flate grønne tak.



Takfot med takfotbeslag



Takfot med never

Torvtak

Møne

G. Renskjær platebreddene på begge sider av mønet og stift til undertaket med Platon Spiker med Brikke i hver 5. knast. Legg en rims av Platon Xtra over mønet, slik at det oppnås et omlegg til platene på begge sider av mønet på 25 cm. Fest omleggene med synlig stifting, festeavstand ca. 50 cm. Se avsnitt om synlig stifting

Gradrenner/gradrygger

H. I gradrenner (kilrenner) legges Platon Xtra med bredde 1.0 m med midtlinjen i bunnen av gradrenna. Fest platen til begge takflatene i platens ytterkanter med en festeavstand på 50 cm. Legg deretter platene fra begge takflatene inn i gradrenna og skråskjær

disse kant mot kant, i overensstemmelse med bunnlinjen i gradrenna. Avslutt stiftingen 25 cm (målt i rett vinkel) fra bunnlinjen i gradrenna. Ved gradrygger (grater), skråskjæres platene fra hver takflate i flukt med gradryggen. Legg platen med bredde 1,0 m over gradryggen og fest langs begge kantene med Platon Spiker med Brikke. Stift i avstand på ca. 50 cm.

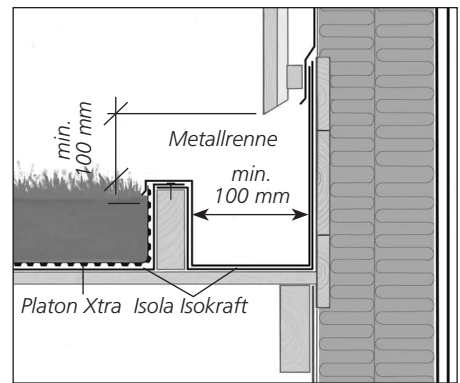
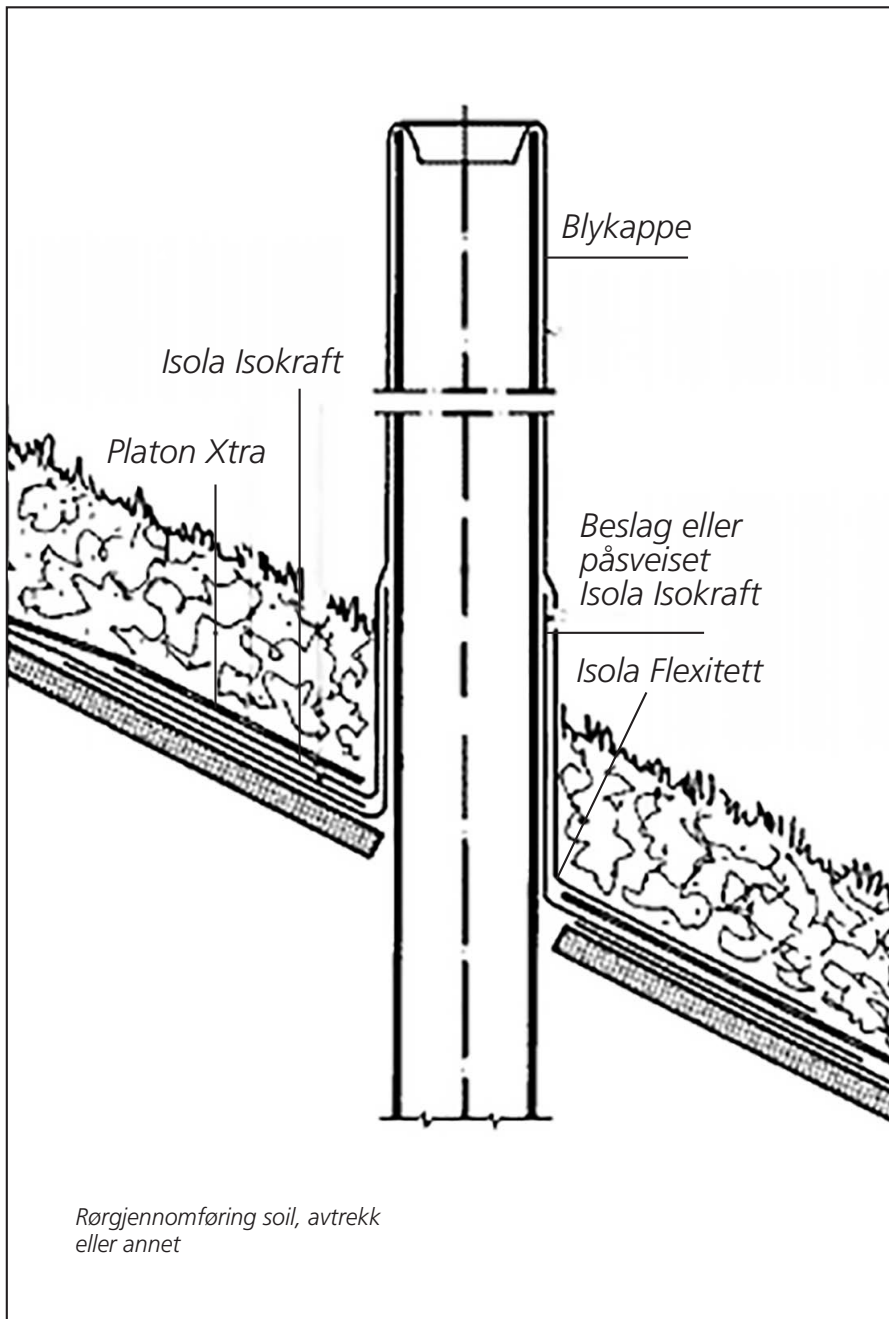
Montering rundt pipe

I. Legg platebredden som pipa skal gå igjennom til rette nedenfor pipa. Skjær to snitt fra øvre platekant etter linjen som flukter med siden av pipa. Stift platebredden i overkant på vanlig måte og kutt av Platon langs nedre del av pipa. Brukes Platon Skorsteinsmansjett m/dobbel flens, skal den øvre flensen

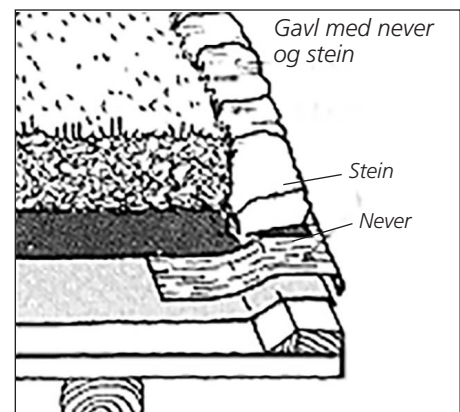
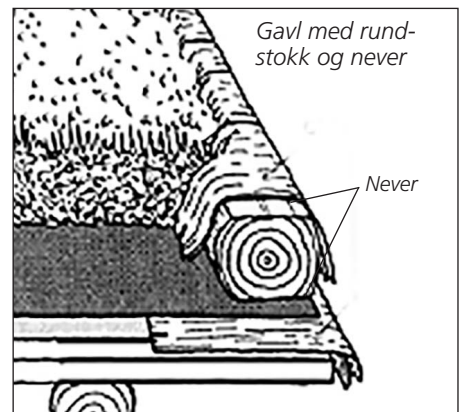
ligge ovenpå Platon. Pipebeslag/flens settes på plass og festes med en streng Platon Fugemasse langs sidene.

Medfølgende bånd til Platon Skorsteinsmansjett tres over pipe og plasseres i øvre kant av mansjett for å gi en tett overgang. Pipebeslaget skal ha en høyde som går over torvens planlagte tykkelse og fuges inn i pipeveggen. I nye, laftede konstruksjoner vil treverket sige. Pipebeslaget skal utformes slik at det tar hensyn til bevegelser i konstruksjonen. Pipebeslaget som fuges inn i pipe skal gå minimum 25 cm ut fra alle sider av pipa på takflaten. Skjær av et ark av Platon Xtra i full bredde og med en lengde på 150 cm + pipas bredde.

Legg arket ned mot pipa fra oversiden



Alternativ for overgang mot vegg



slik at rillene går i takets fallretning med pipa midt på arket. Skjær to snitt fra nedre platekant etter linjer som flukter med sidene av pipa. Snittene skal være så lange at arkets nedrekant flukter med nedrekant av pipa. Arkets overkant skal minst komme i høyde slik at neste platebredde får 25 cm omlegg over arket. Legg arket på plass og stift i overkant. Brett den løse rimsen opp bak pipa foran pipebeslaget og kutt i høyde med dette. Legg neste platebredde på foreskrevet måte.

Synlig stifting

Ved synlig innfesting av platen, som ved mønet eller gradryggen, brukes

Platon Torvbrikker som er gummierte

for en tett løsning. Alternativt brukes Platon Fugemasse i knasten før det stiftes med Platon Spiker med Brikke.

Torvlag

Det ferdige vekstlaget bør minst være 15 cm tykt, uavhengig av hvilken metode som velges. På store takflater og stor takvinkel, kan det være hensiktsmessig å legge Platon Xtra og torvlaget trinnvis eller anvende takstiger. Velges matjord som vekstlag, må jorden komprimeres og armeres for å hindre sig og erosjon. Bruk f.eks. kyllingnetting som legges over mønet fra takfot til takfot. Ved store takvinkler kan det i tillegg være nødvendig å legge torvholdstokker i takflaten. Disse legges opp

ved hjelp av lekter som ligger an mot torvstokken ved takfoten, og festes sammen over mønet, slik at en unngår stifting gjennom taket.

Før montering:

Takkonstruksjonen må være dimensjonert for å bære vekten av torvlaget. Egenlasten av et tretak dekket med torv, kan settes til:

- 2,5 KN/m² eller 250 kg/m² med vanlig torv eller med et jordlag på 15 cm.
- 1,5 KN/m² eller 150 kg/m² med 15 cm veksttorv.

I tillegg til forannevnte last kommer snølast for den enkelte kommune. Se tabell nedenfor.

Påse at undertaket er fritt for løse gjenstander og at alle stifter etc. er slått skikkelig ned.

Som takbelegg benyttes Isola Isokraft med selvklebende skjøter ned til 0°C. Ved lavere temperaturer må omleggskjøten forsegles med Isola Fugemasse eller varmes.

Husk Platon Skorsteinmansjett med dobbel flens for takbelegget og Platon Xtra, samt beslag som fuges inn i pipa. Brukes metallbeslag, tas hensyn til at humussyren i torven er spesielt korrosiv. Bruk helst bly eller kobber på steder som kommer i kontakt med torv. Egnethet til plastbelagt stål og behov for etterbehandling av kuttflater og sår bør vurderes.

Isola Komponenter

1. Isola Isokraft
2. Isola Fugemasse
3. Platon Skorsteinsmansjett

Tilleggsmateriell

4. Pappstift 2,8 x 25 mm
5. Takfotbeslag
6. Pipebeslag i metall

Montering:

A. Monter takfotbeslag. Rull belegget ut, og strekk godt slik at det ligger jevnt. Fjern folien på beleggets overside, og fest belegget punktvis slik at sig unngås! Fest deretter i siksak med 5-6 cm avstand mellom hver stift (pappstift 2,8 x 25 mm).

B. Fest belegget til takfotbeslaget med to striper Isola Fugemasse. Riv av omleggsfolien og tråkk godt til.

C. Monter neste bane tilsvarende den første. Rett inn slik at banene blir liggende helt parallelt. Riv av omleggsfolien og tråkk skjøten godt til. Isokraft har selvklebing ned til 0°C.

D. Møne

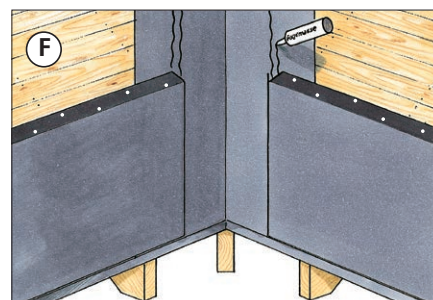
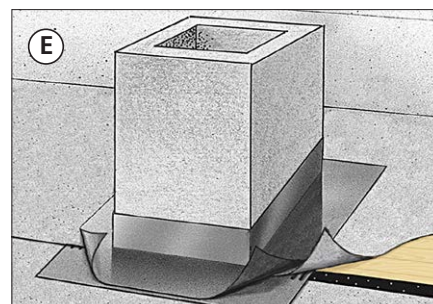
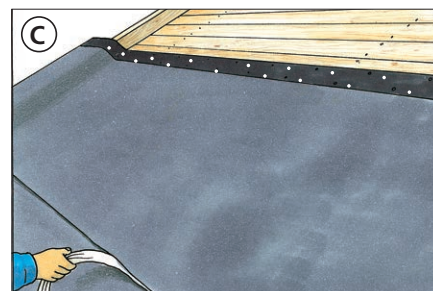
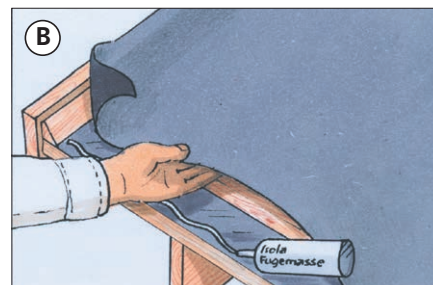
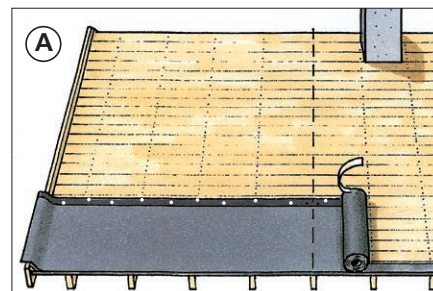
Monter belegget opp mot mønet på begge sider av taket. Monter deretter en bane over mønet. Rett inn og fest først på siden med klebekant. Fest på motsatt side med to striper Isola Fugemasse. Tråkk skjøtene godt til.

E. Pipe

Monter belegget opp til forkant av pipe. Sett på pipebeslaget. Legg neste bane som anvist, og fest til beslaget med to striper Isola Fugemasse. Brukes Isola Skorsteinsmansjett m/dobbel flens, er det kun den nedre flensen som skal festes til belegget. Den øvre festes senere til Platon Xtra. Som alternativ til pipebeslag kan pipen tekkes ved hjelp av Isola Flexitett (konf. leverandør). Ved laftebygg må det tas hensyn til sig.

F. Kilrenne

Monter en banebredde på langs i renna. Stift i siksak i ytterkant på hver side. Monter belegget fra de tilstøtende sidene med overlapp på min. 20 cm. Fest på hver side med to striper Isola Fugemasse. Tråkk skjøtene godt til.



Spennvidde mm	Snølast på mark ¹ kN/m ² 1 kN	Minstetykkelse på taktro for tak tekket med torv (mm)			
		Kryss-finer	OSB-plater	Spon-plater	Bord
600	Sk ≤ 2,5	12	15	16	18
	2,5 < Sk ≤ 4,5	15	18	18	18
	4,5 < Sk ≤ 6,0	18	22	22	18
	6,0 < Sk ≤ 9,0	21	-	-	21
	1 kN~100 kg				

¹⁾ Karakteristisk snølast på mark, Sk, som angitt i NS-EN 1991-1-3. Grunnverdi for kommunen med ev. tillegg for høyde over kommunesenter legges til grunn.

System Platon® Xtra

Anvendelse for festemidler:

Utvendig kjellervegg

Platon Festemiddel	Leca: ubehandlet, slemmet og pusset	Gassbetong	Fersk eller dårlig betong	Hard betong	Mur av naturstein, teglstein og lign.	Polystyren- blokker og -elementer
Platon Stålspiker m/brikke, 3 x 30 mm			X			
Platon Stålspiker m/brikke, 3 x 60 mm	X	X				
Platon Festeplugg m/spiker, 5 x 45 mm			X	X	X	
Platon Brikke, valgfri spiker	X	X	X	X		
Platon Isolasjonsholder, valgfri spiker el. spikerplugg	X	X	X	X	X	X

Torvtak

Platon Festemiddel	Underlag
Platon Spiker m/brikke for Torvtak, 2,4 x 35 mm	Bordtak, finér og lignende
Platon Brikke, valgfri spiker	Bordtak, andre underlag
Platon Festeplugg m/spiker, 5 x 45 mm	Betongtak
Platon Torvtaksbrikker, på streng, gummiert for synlig innfesting	Bordtak, finér og lignende

Ved behov for festemidler utover standard, kontakt teknisk kundeservice.

Bygg bedre, enklere

Isola as
3945 Porsgrunn
Telefon: 35 a57 57 00
e-mail: isola@isola.no
web: www.isola.no

