



AVK COMBIFLENS FOR PVC-RØR, PN 10/16

05/62

Ikke strekkfast, komplett med bolter, EPDM pakning

002



AVK er combiflensprogram består av strekkfaste combiflenser for PE, PVC og duktile støpejernsrør samt ikke-strekkfaste combiflenser for PVC, stål og duktile støpejernsrør. Designet gir en fleksibel plassering og avfasing av spissenden røret og tillater et stort vinkelavvik. EPDM gummipakningene er godkjent for drikkevann flensene er epoxy belagt i henhold til DIN 30677-2 og AVK retningslinjer.



Produktbeskrivelse:

Ikke strekkfast combiflensepakke for PVC rør inkl. bolter til drikkevann og nøytrale væsker max. 70° C



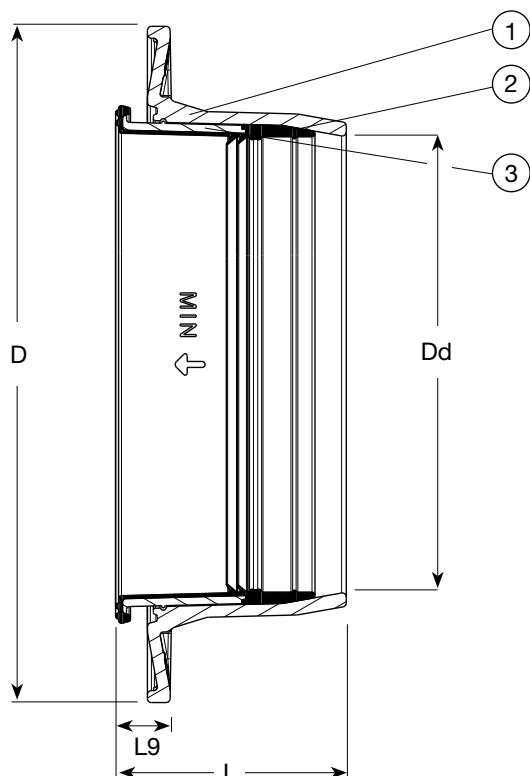
Standarder:

- Designet i henhold til EN 12842
- Standard flenseboring iht. EN 1092 (ISO 7005-2), PN 10/16

Funksjoner:

- Fleksibel innstikkslengde av røret, godt markert på pakningen
- Enkel avfasing og det aksepteres at røret kuttet ut av vinkel, bare det ligger innenfor markeringene på pakningen
- Leppepakningen tillater opp til $\pm 3,5^\circ$ avvinkling av røret
- Røret vil ikke trekkes fram under installasjonen som sikrer en perfekt kompresjon av pakningen
- EPDM pakningen er godkjent for drikkevann, og er akseptert av Mattilsynet i Norge
- Gummi er motstandsdyktig mot kjemikalier som benyttes til drikkevannsbehandlingen. Den har en utmerket komprimeringsevne, og gå tilbake til sin opprinnelige form
- Pakningen er supplert med en støttering av polypropylen
- Den spesielle leppepakningen sikrer hydraulisk tetning og minimerer kompresjonen av røret. Combiflensen passer derfor tynnveggede PVC rør (Bi-PVC)
- Flens i duktilt støpejern er epoxybelagt i henhold til DIN 30677-2 og AVK retningslinjer
- Flens og pakning er pakket som en komplett enhet
- Designtrykk 29 bar i henhold til EN 12842. Arbeidstrykk max. 16 bar. Max. testtrykk i henhold til rørtipe





Komponentliste:

1. Flens	Duktijern GJS-500-7	2. Pakning	EPDM gummi
3. Støttering	PP polypropylen		

Komponentene kan erstattes med tilsvarende eller høyere klasse materialer.

Generell informasjon:

AVK ref. nr.	NRF nr.	DN mm	Dd mm	Flenseboring	D mm	L mm	L9 mm	Teoretisk vekt kg
05-050-76-0638203	2081446	50	63	PN10/16	165	97	27	2.6
05-075-76-0758203	2081447	65	75	PN10/16	185	97	27	2.7
05-090-76-0908203	2081448	80	90	PN10/16	200	98	27	3.6
05-110-76-1108203	2081449	100	110	PN10/16	220	99	27	4.3
05-125-76-1258203	2081451	125	125	PN10/16	250	101	27	5.6
05-140-76-1408203	2081452	125	140	PN10/16	250	103	27	5.6
05-160-76-1608203	2081453	150	160	PN10/16	285	105	27	7.3
05-200-76-2008203	2081455	200	200	PN16	340	107	27	9.2
05-200-76-2008303	2081454	200	200	PN10	340	107	27	9.2
05-225-76-2258203	2081457	200	225	PN16	340	123	27	9.4
05-225-76-2258303	2081456	200	225	PN10	340	115	27	9.4
05-250-76-2508203	2081459	250	250	PN16	395	123	27	13
05-250-76-2508303	2081458	250	250	PN10	395	115	27	13
05-280-76-2808203 ⁽¹⁾	2081462	250	280	PN16	395	131	31	13
05-280-76-2808303 ⁽¹⁾	2081461	250	280	PN10	395	123	31	13
05-315-76-3158203 ⁽¹⁾	2081464	300	315	PN16	445	133	31	15
05-315-76-3158303 ⁽¹⁾	2081463	300	315	PN10	445	125	31	15

⁽¹⁾ Til Bi-PVC-rør skal det benyttes støttehylse.