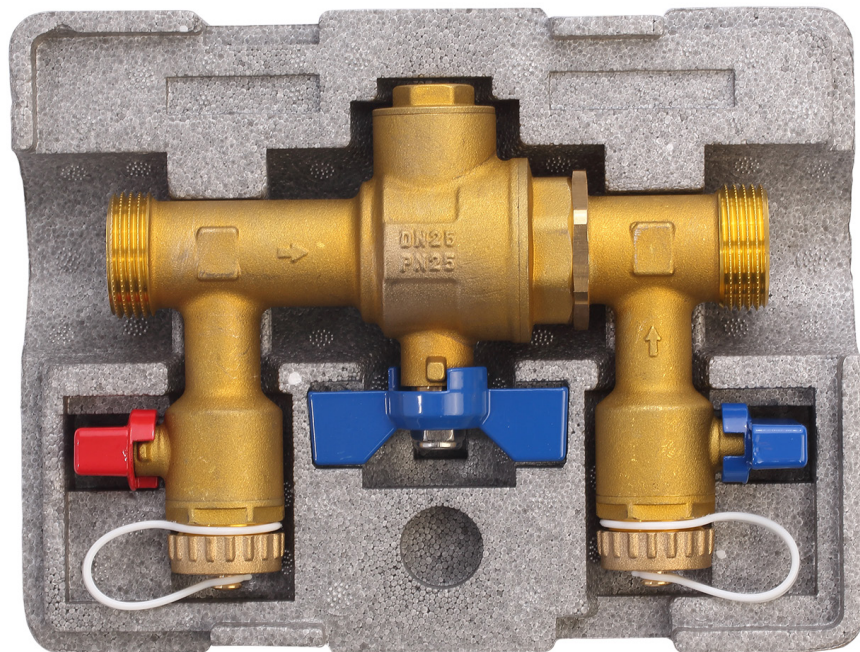


*ahlsell*

# Påfyllnadskoppel för köldbärarvätska



**a-c**  
*a·collection*

# Påfyllnadskoppel för köldbärarvätska

## Påfyllnadssats

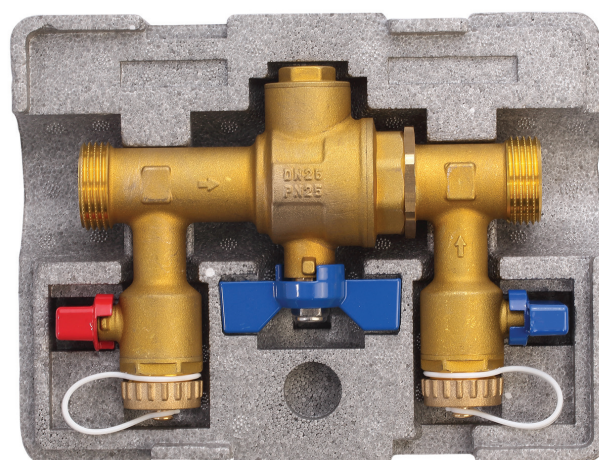
a-collection påfyllnadskoppel i kompakt utförande för påfyllning av köldbärarvätska i kollectorslangen till värmepumpar Max 12 kW, ventilsetsen har ett smutsfilter som fångar upp alla eventuella partiklar, smutsfiltret skall rengöras när installation är klar, därefter regelbundet 1 gång per år samt vid eventuell påfyllning av system.

Beakta pilar på ventilhuset som indikerar flödesriktning.

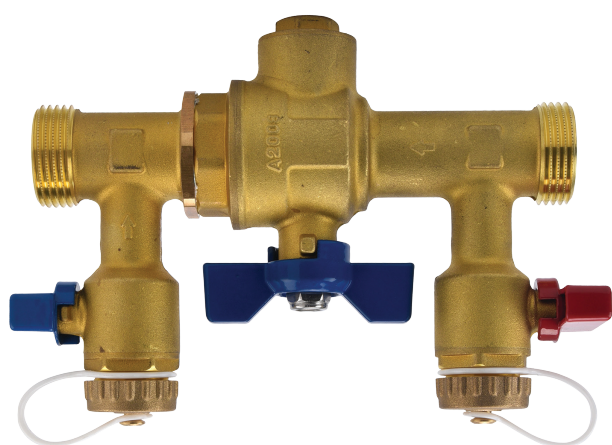
Ventilsatsen levereras med en isolerbox som skyddar mot kondens och isbildning.

### Tekniska Data

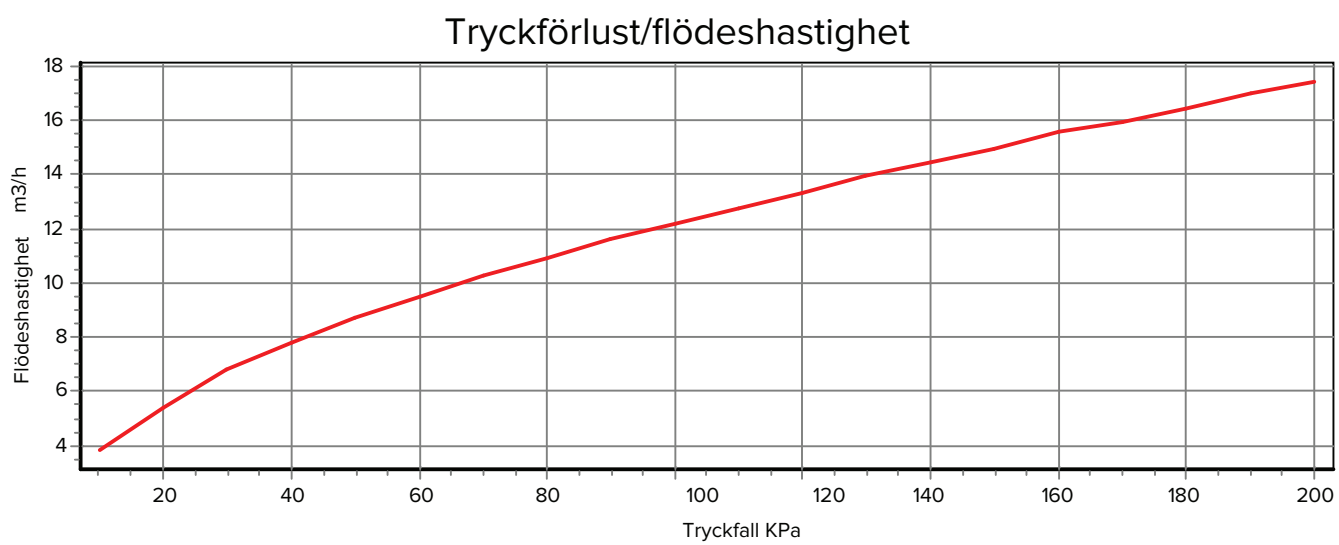
Arbetstemperatur	Min -20°C, Max 90°C
Max arbetstryck	10 bar
Media	Vatten och glykol max 50%, vatten och etanol max 30% blandning
Maskvidd filter	0,6 mm
Material ventil	Mässing CW617N
Material isolerings box	EPS
Material tätning	EPDM
Anslutning	G25
Anslutning påfyllning	G20



Artikel Nr	Benämning	Antal/Frp	Enhet
6212565	Påfyllnadskoppel	1	ST

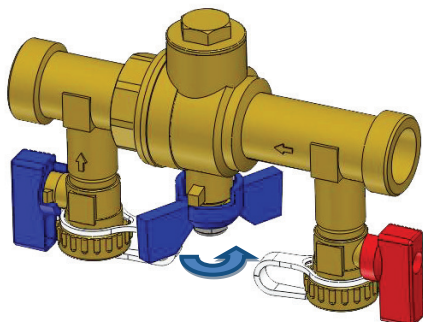


## Flödesdiagram

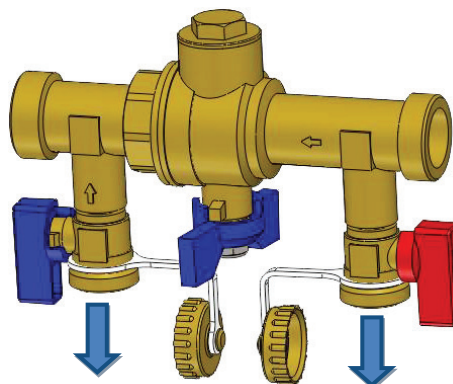


## Funktionsbeskrivning

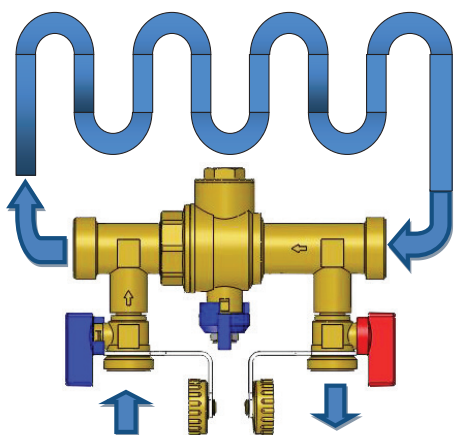
1. Stäng ventilen



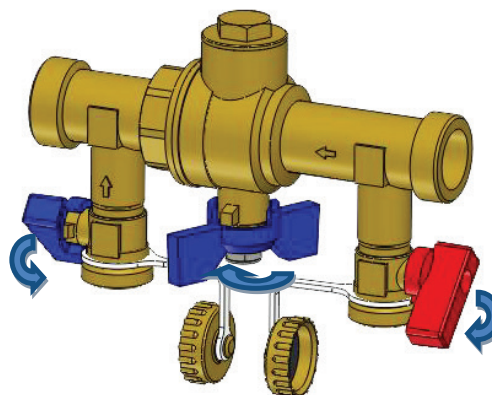
2. Ta bort locken från påfyllningsventilerna



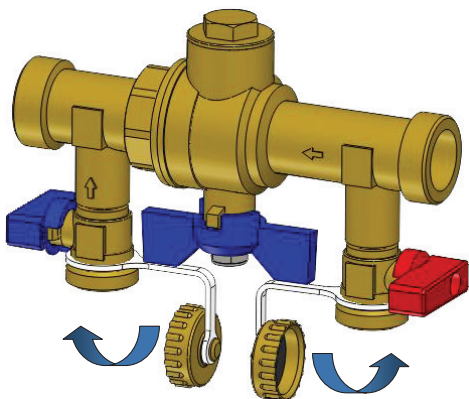
3. Fyll på systemet enligt nedan princip



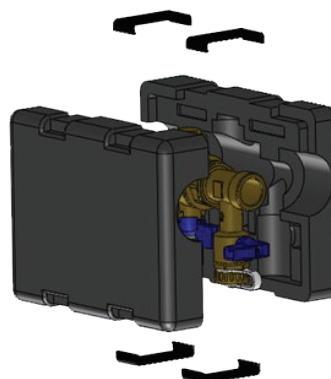
4. Stäng påfyllningsventilerna och öppna huvudventilen



5. Skruva tillbaka locken på påfyllningsventilerna

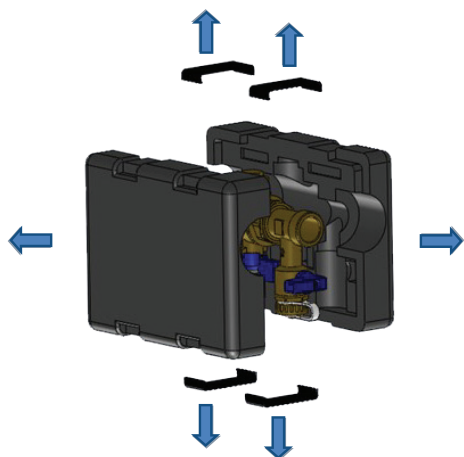


6. Sätt på isoleringsboxen

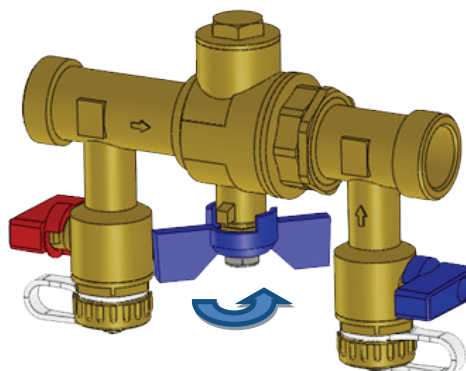


## Underhåll

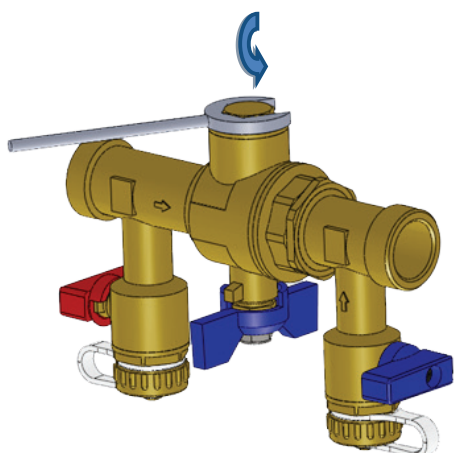
1. Ta bort isoleringsboxen



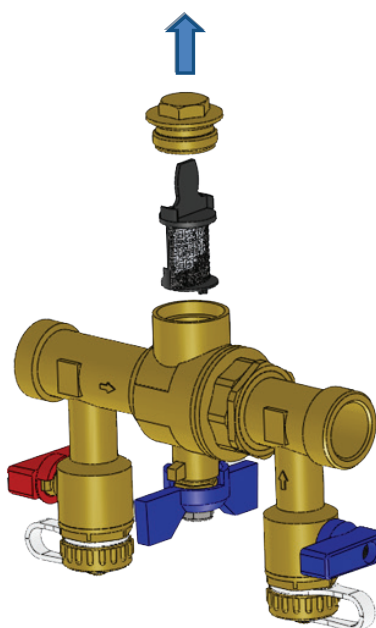
2. Stäng huvudventilen



3. Skruva bort locket på filterhuset



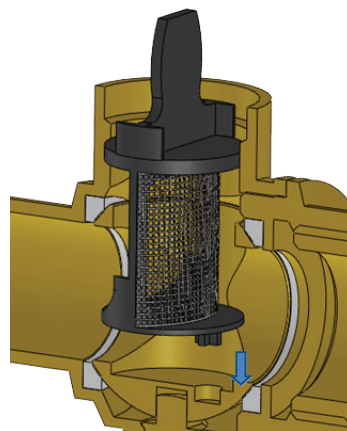
4. Lyft ur silkorgen



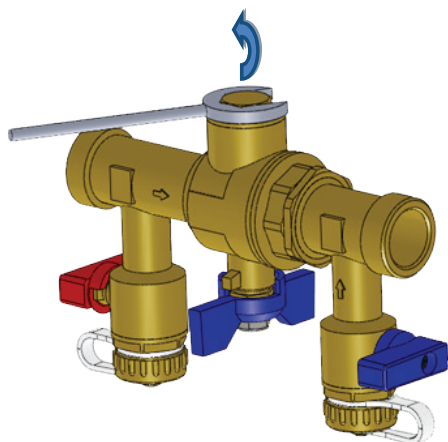
5. Spola rent filter



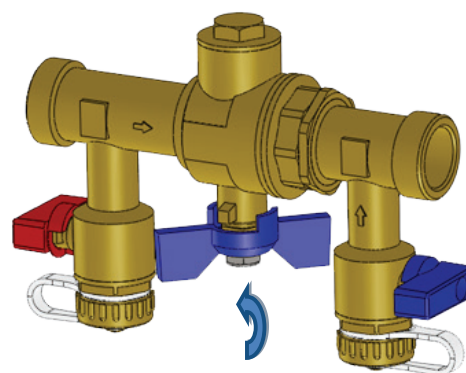
6. Montera tillbaka filter, var noga med att klacken hamnar i spåret som visas nedan.



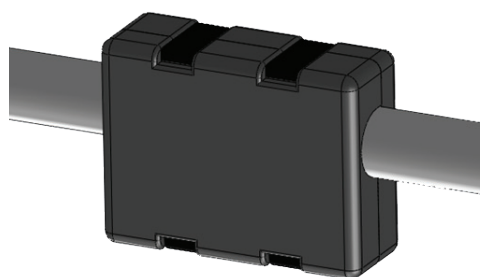
7. Skruva tillbaka locket på filterhuset



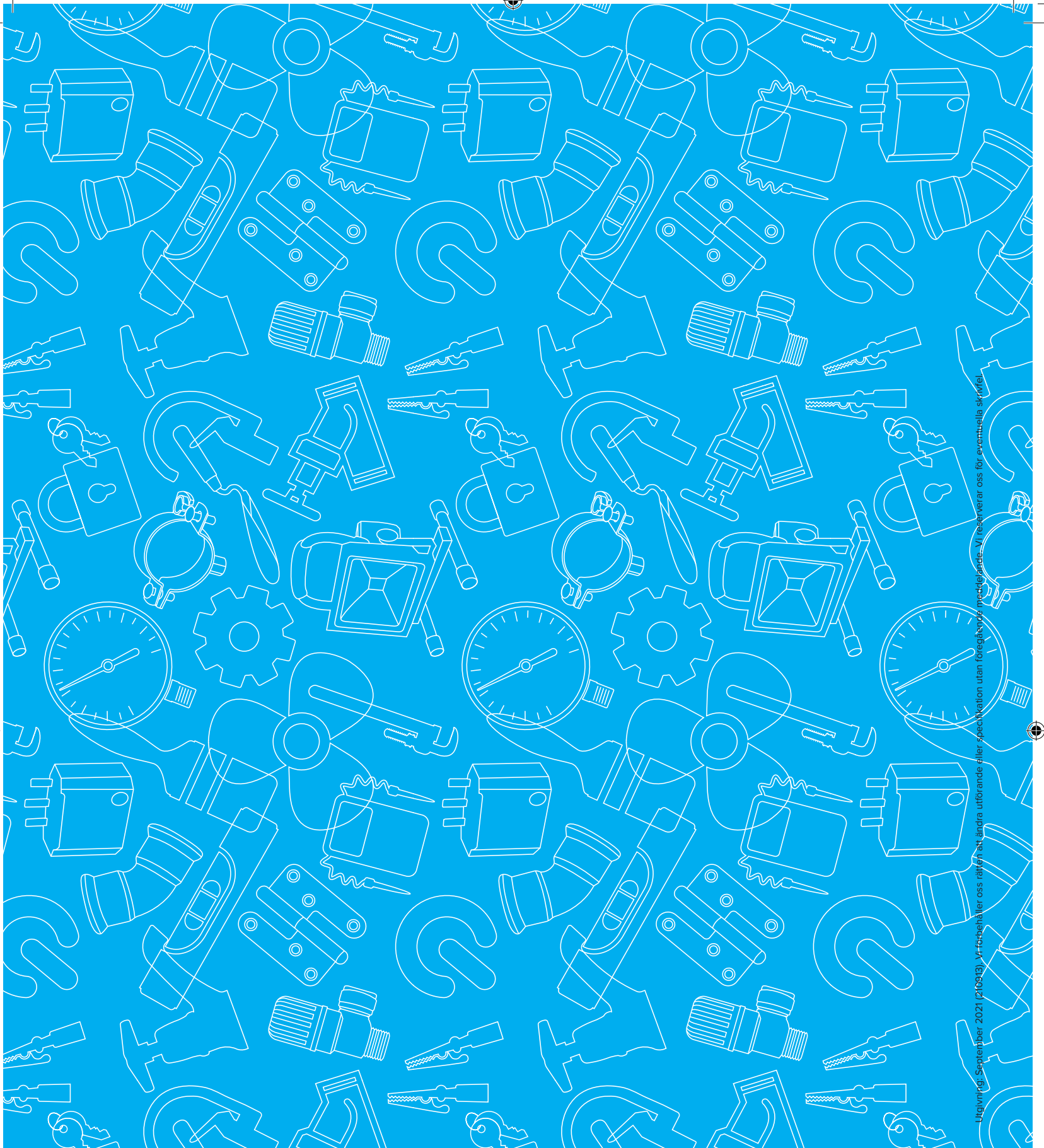
8. Öppna huvudventilen



9. Sätt tillbaka isoleringsboxen samt lås clips







Utgivning: September 2021 (210913). Vi förbehåller oss rätten att ändra utifrån specifikation utan företagens medgivande. Vi reserverar oss för eventuella skrivfel.

**ahlsell**

a-collection är ett varumärke från Ahlsell  
[www.ahlsell.se](http://www.ahlsell.se)

**a-c**  
**a-collection**