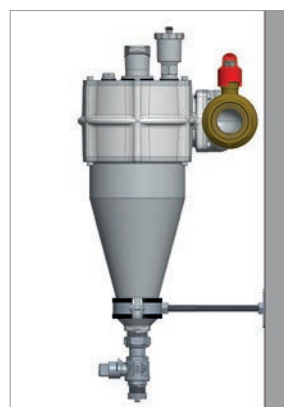


TF1 DELTA FILTER

Utviklet for større lavtemperatur oppvarmingssystemer og kjølesystemer for å beskytte viktige komponenter fra magnetiske og ikke-magnetiske partikler og innfanget luft i systemvannet. Den solide messingkonstruksjonen til TF1 Delta Filter og de doble radialtetningene sikrer høy ytelsesspesifikasjon hensiktsmessig for nye og eksisterende installasjoner.

- Optimal ytelse med magnetisk og vannsyklonisk filtrering
- Rask og enkel å installere nært til vegg (minimal endring av røropplegg)
- Passer horisontalt og vertikalt røropplegg i begge flytretninger
- Rask og enkel å rengjøre uten å demontere filteret
- Maksimalt arbeidstrykk på 16 bar (232 psi)
- Automatisk ventilasjonshette med Auto stengeventil - 12 bar (174 psi)
- Neodym-magnet av høy kvalitet - 13500 Gauss - klassifisert for høye temperaturer



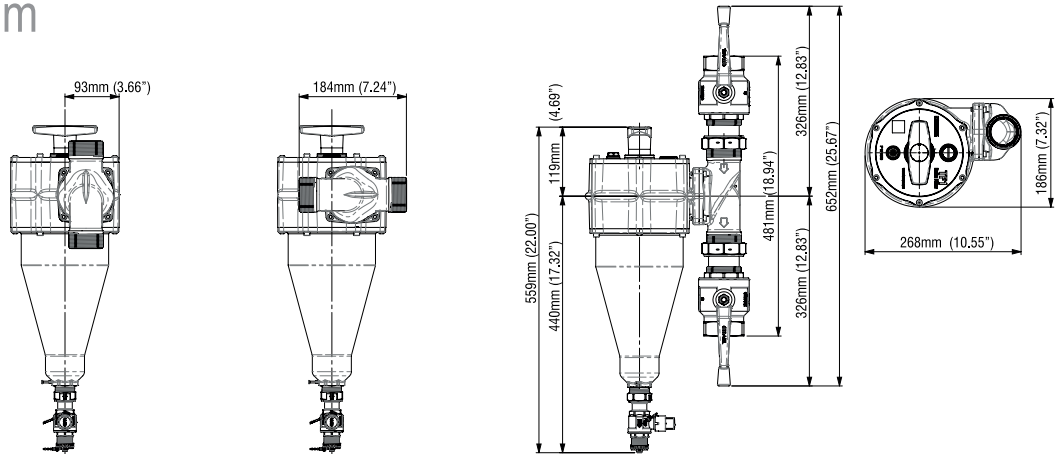
PRODUKTALTERNATIVER	2" Euro-ventil BSPP (ISO 228) Hunnventiler	2" Ingen ventil BSPP (ISO 228) Hannfilter, ingen ventil		
Produktkode	NRF: 8525664	62228		
Filter	✓	✓		
Dreneringsventil	✓	✓		
Ventiler	✓	✗		
Støttebrakett	✓	✓		
Boltpakke	✓	✓		
Mothakekobling for slange og stengeventil	✓	✓		
Auto-ventilasjonschette	✓	✓		
Bruksanvisning	✓	✓		
Skruegjenge for tetningspakke	✓	✓		

TF1 DELTA FILTER

Dimensjonsdiagram

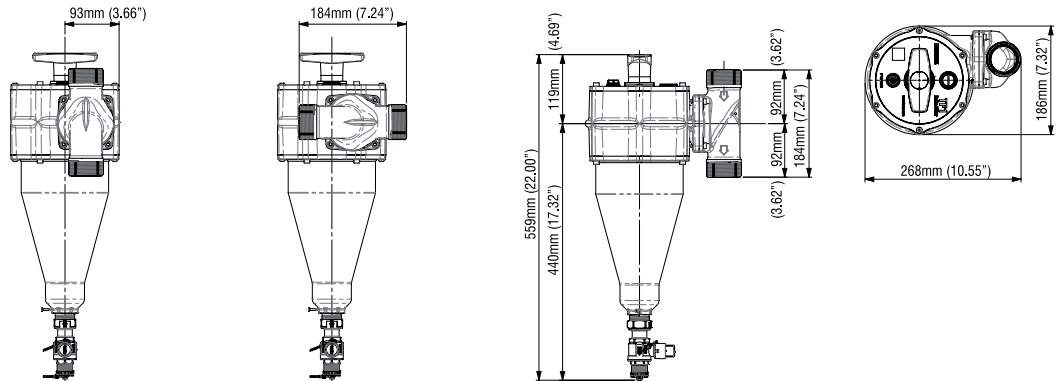
2" Euro-ventil

BSPP (ISO 228) Havnventiler
Produktkode: **NRF: 8525664**



2" Ingen ventil

BSPP (ISO 228) Hannfilter, ingen ventil
Produktkode: **62228**



TF1 DELTA FILTER

Spesifikasjoner

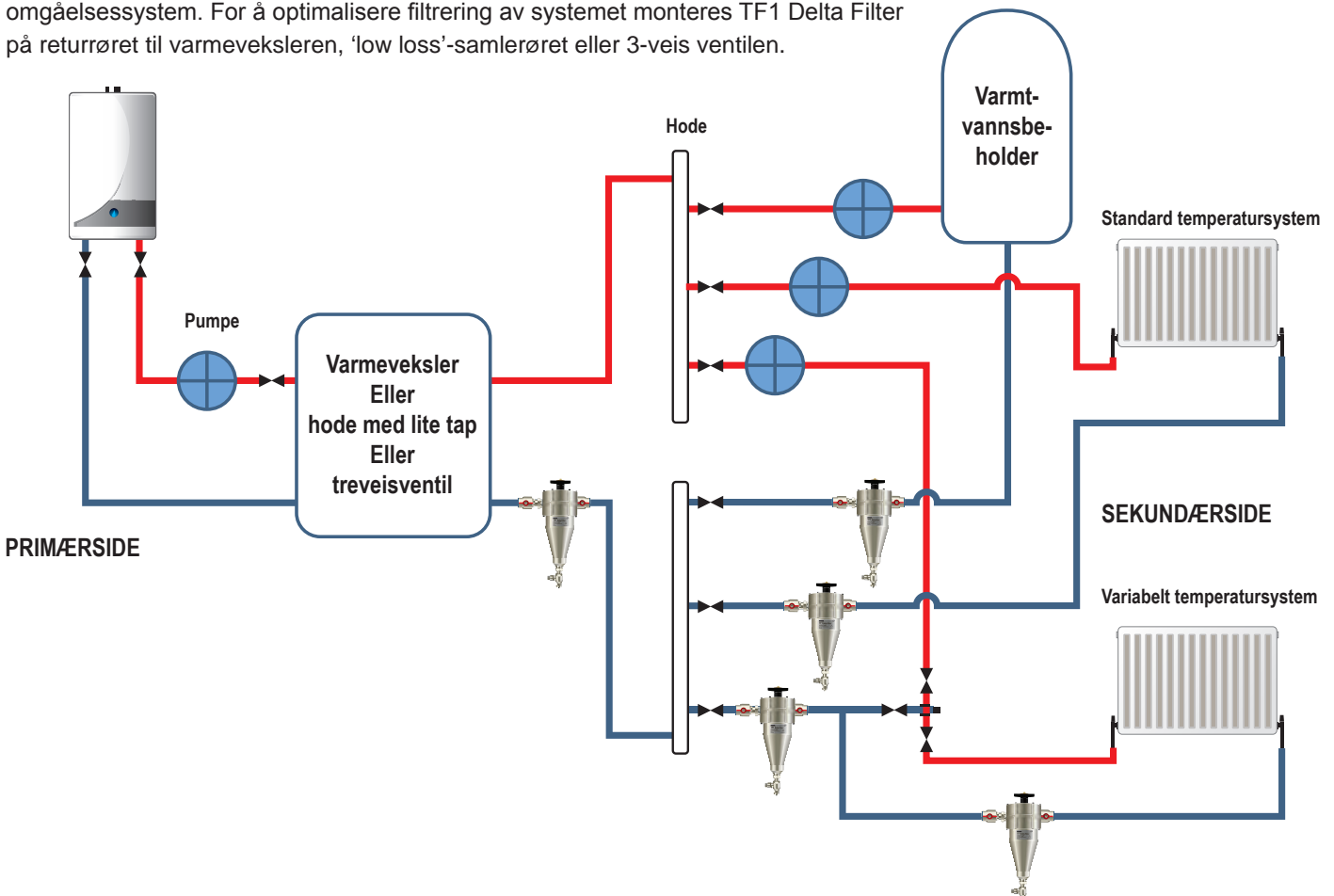


VEKT	Vekt kun filter	
2" Euro-Ventil BSPP (ISO 228) Hunnventiler	17kg	(38lbs)
2" Ingen ventil BSPP (ISO 228) Hannfilter, ingen ventil	17kg	(38lbs)

Innvendig volum:	3,2 l (0,84 US Gallons)
Maksimal gjennomstrømningsmengde:	200 l/min (53 US Gallons)
Maksimal temperatur:	120 °C (248 °F)
Maksimalt trykk:	16 bar (PN16) (232 psi)
Dreneringsventil:	3/4" x 1" BSP (ISO 228)
Filtertetninger:	EPDM peroksidbehandlet
Materiale:	Høykvalitets nikkelbelagt, maskinert messinglegering

Filterplassering innenfor systemet

For gjennomstrømningsmengder over 200 L/min (53 amerikanske gallon) brukes et omgjølesystem. For å optimalisere filtrering av systemet monteres TF1 Delta Filter på returrøret til varmeveksleren, 'low loss'-samlerøret eller 3-veis ventilen.



Forsikre deg om at dreneringsventilen er stengt før filteret installeres.

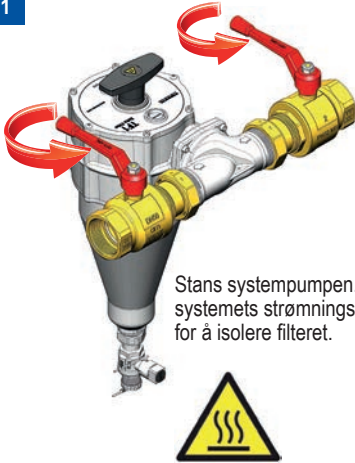


TF1 DELTA FILTER

Retningslinjer for rengjøring

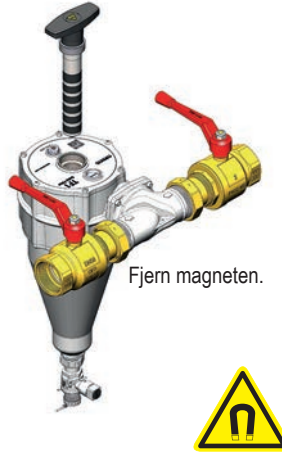
TF1 Delta-filteret er konstruert for å rengjøres mens det sitter fast i systemet. Det er ingen krav om å fjerne noen bolter, tetninger eller selve filteret fra rørsystemet.

1



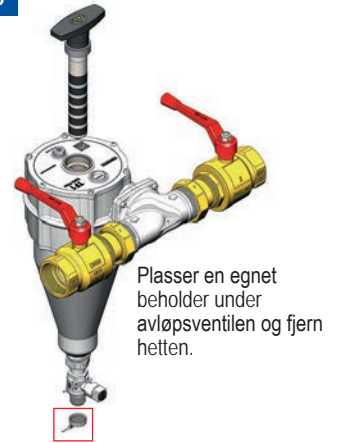
Stans systempumpen. Steng systemets strømningsventiler for å isolere filteret.

2



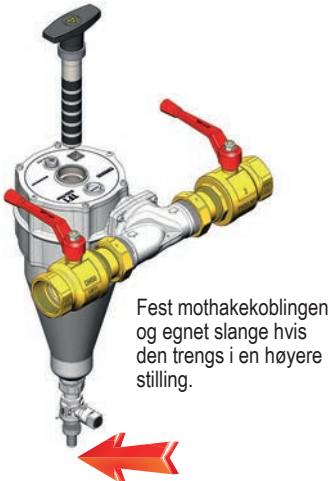
Fjern magneten.

3



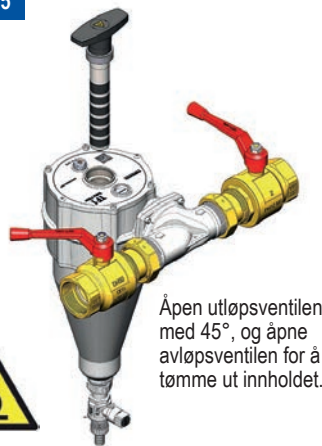
Plasser en egnet beholder under avløpsventilen og fjern hetten.

4



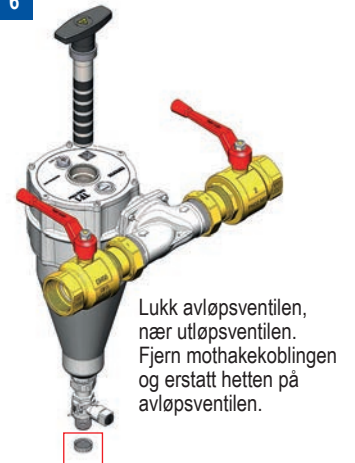
Fest mothakekoblingen og egnet slange hvis den trengs i en høyere stilling.

5



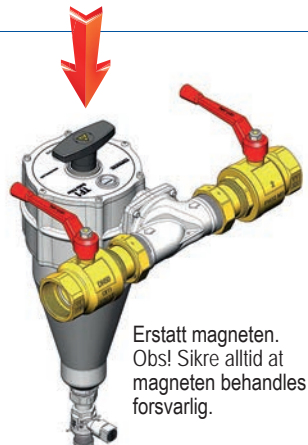
Åpen utløpsventilen med 45°, og åpne avløpsventilen for å tømme ut innholdet.

6



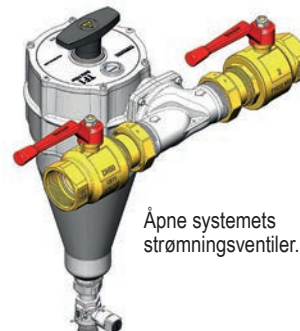
Lukk avløpsventilen, nær utløpsventilen. Fjern mothakekoblingen og erstatt hetten på avløpsventilen.

7



Erstatt magneten. Obs! Sikre alltid at magneten behandles forsvarlig.

8



Åpne systemets strømningsventiler.

Trykkfallsdata

TF1 Delta Filter er hydrostatisk testet iht. Direktivet for trykkpåsatt utstyr 97/23/EC til 24 bar (348 psi) for en PN16-klassifisering.

Bruk av produktet

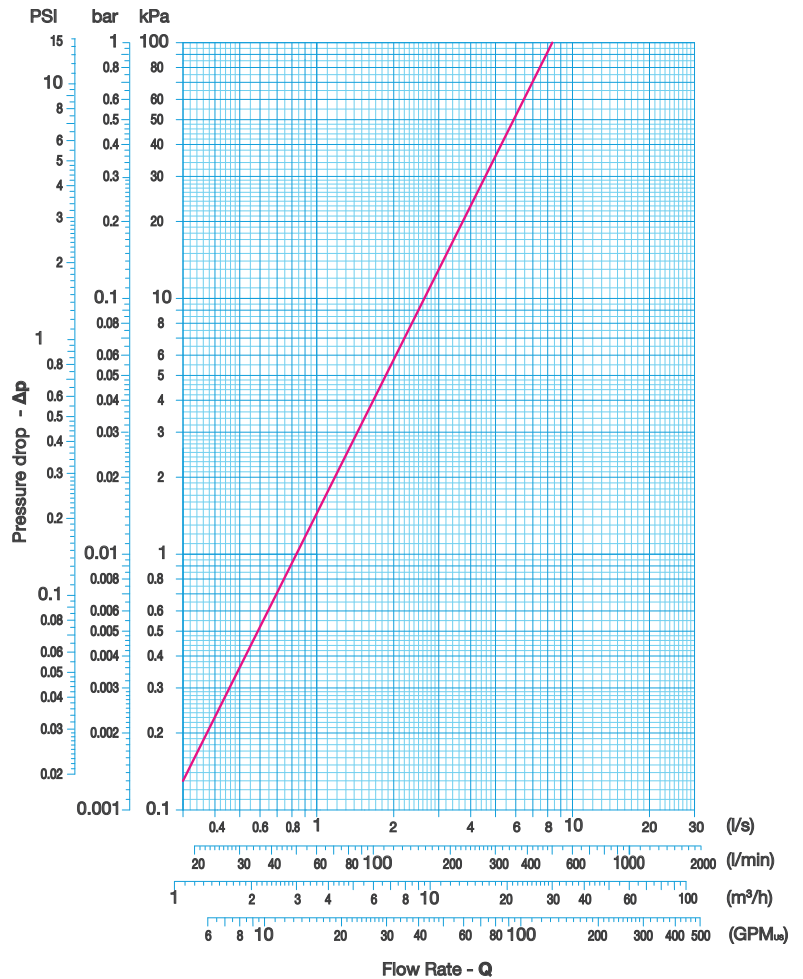
TF1 Delta Filter er et filter med høy ytelse som benytter magnetisk og vannsyklonisk funksjon til å forløse, samle opp og fjerne forurensninger fra systemvannet. Ideelt for alle systemer som for eksempel inndelte, flertrinns, 'low loss' samlør og plate-mot-plate varmevekslere.

Et TF1 Delta Filter vil beskytte kjelen mot de skadelige effektene av sirkulerende korrosjonsrusk som har samlet seg i systemet som følge av en kjemisk reaksjon når vannet kommer i kontakt med forskjellige metaller som brukes i et varme- og kjølesystem.

Obs! For å hindre ytterligere korrosjon bør det brukes en kvalitetsinhibitor i kombinasjon med et TF1 Delta Filter, særlig i tilfeller der demineralisert vann er tilstede.

Forsiktig: Strømsatt magnet og høy oveflatetemperatur

På samme måte som med alle magnetiske produkter bør det utvises ekstra forsiktighet dersom du har fått implantert en hjertemaskin. I tillegg bør du bruke vernehansker når du arbeider med et TF1 Delta Filter som er i drift eller i forbindelse med rengjøring.



Trykktapinformasjon



Ekstraprodukter

Varmedeksel for TF1 Delta Filter

Et brannsikkert varmedeksel – ekstrautstyr
Produktkode: **62231**



Pakke med ekstra tetninger for TF1 Delta Filter

Erstatningstetninger

TF1 Delta Filter Skrueregjenge for tetningspakke

Produktkode: **62233**

Fernox' kommersielle kjemikaliesortiment



www.fernox.no

Cimberio AS, Nedre Rommen 5K, 0988 Oslo - Tel.: 22707910 - info@cimberio.no - www.fernox.no

TF1 Delta Filter er innvilget patent 2448232 i Storbritannia, Europa, USA og Folkerepublikken Kina.

