

OSO BS blandesentral OSO BV blandeventil for BS



12-2020

Blandesentral for bruk med OSO industriberedere

OSO BS blandesentraler kan kuples direkte på anslutning på front av OSO industriberedere og leveres komplett med blandeventil, tilbakeslagsventiler, armbåndstermometer (medfølger løst), hettvanns- og vvc-uttak, samt T-stykke med koblinger både mot bereder, BS-sett, PS 15 pumpesentral og evt. SR eller SRS samlerør. BS kan dreies 360°. OSO BS er tilpasset for montasje med Mapress klemfittings-system.


BS blandesentraler krever ikke noe spesielt vedlikehold, men anslutninger bør sjekkes jevnlig for lekkasje og ettertrekkes hvis behov. Anslutningene anbefales kontrollert ved årlig kontroll av varmtvannsberederen.

OSO BV blandeventil leveres som reservedel til BS blandesentral. BV blandeventiler har ikke innebygde tilbakeslagsventiler, disse er montert separat i blandesentralen.

BV blandeventiler krever ikke noe spesielt vedlikehold, men anslutninger bør sjekkes jevnlig for lekkasje og ettertrekkes hvis behov. Anslutningene anbefales kontrollert ved årlig kontroll av varmtvannsberederen.

Tekniske spesifikasjoner, se følgende sider.

BLANDESENTRALER - BS og BLANDEVENTILER - BV - For optimal tapping fra industriberedere

	FORDELER	Varenr. NRF	Varebetegnelse	Beskrivelse	Dimensjon
	Passer for 300-1000 liter, enkel- og multi-montasje.	801 3401	BS ¾" - 1,5 l/s	Blandesentral ø42-1 ½" Mapress	¾"
		801 3402	BS 1" - 2,5 l/s	Blandesentral ø42-1 ½" Mapress	1"
		801 3403	BS 1 ½" - 4 l/s	Blandesentral ø42-1 ½" Mapress	1 1/2"
	Blandeventil 35-65°C + tilb.sl.ventil, termometer, hettv. og vvc anslutning.	801 3407	BV ¾" - 1,5 l/s	Blandeventil reservedel for BS ¾"	¾"
		801 3408	BV 1" - 2,5 l/s	Blandeventil reservedel for BS 1"	1"
		801 3409	BV 1 ½" - 4 l/s	Blandeventil reservedel for BS 1 ½"	1 1/2"

Tekniske spesifikasjoner

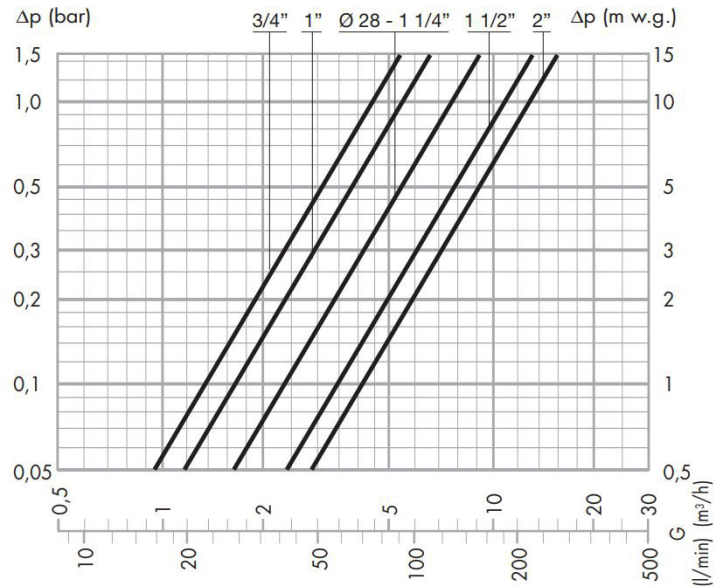
Materialer

Ventilkropp	CR Avsinkingnsfri legering EN 1982 CB752S - EN 12165 CW724R (DN20)
Tetning	PPSG40 - PSU (DN20)
Fjærer	Rustfritt stål (AISI 302)
Tetningsmateriale	EPDM

Ytelse

Medium	Vann
Justeringsområde	35-65°C
Nøyaktighet	+/- 2°C
Maksimum arbeidstrykk (statisk)	14 bar
Maksimum arbeidstrykk (dynamisk)	5 bar
Minimum arbeidstrykk (dynamisk)	0,2 bar
Maksimum inngangstrykk forhold (Varm/kald eller kald/varm)	2:1
Maksimum varmtvann inngående temperatur	90°C
Minimum varmtvann inngående temperatur	50°C
Maksimum kaldtvann inngående temperatur	25°C
Minimum kaldtvann inngående temperatur	5°C
Minimum temperaturforskjell mellom inngående varmtvann og utgående blandet vann for å sikre optimal drift	15°C

Hydraulisk karakteristikk



Anbefalt strømningshastighet

for å sikre stabil drift of presisjon på +/- 2°C (balanserte varmtvann/kaldtvannstrykk).

DN	Dimensjon	Kv (m ³ /h)
20	OSO BS blandesentral 3/4"	4,5
32	OSO BS blandesentral 1"	7,6
40	OSO BS blandesentral 1 1/2"	11,0

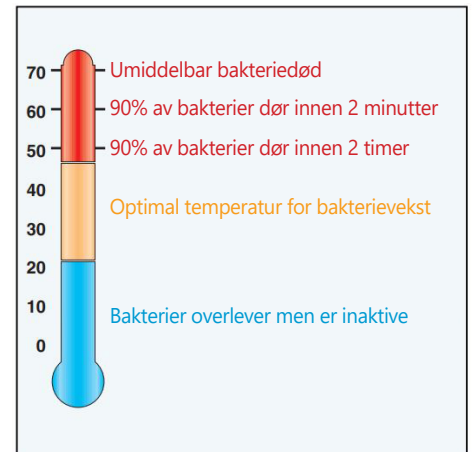
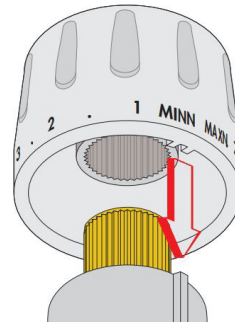
Temperaturjustering

Posisjon	Min	1	2	3	4	5	6	7	Max
Ø28; 3/4"-2"; T(°C)	35	40	43	47	50	54	58	61	65

Referanseforhold: T_{varm} = 68°C; T_{kald} = 13°C; varmt og kaldt inngående trykk = 3 bar

Låse temperaturinnstilling

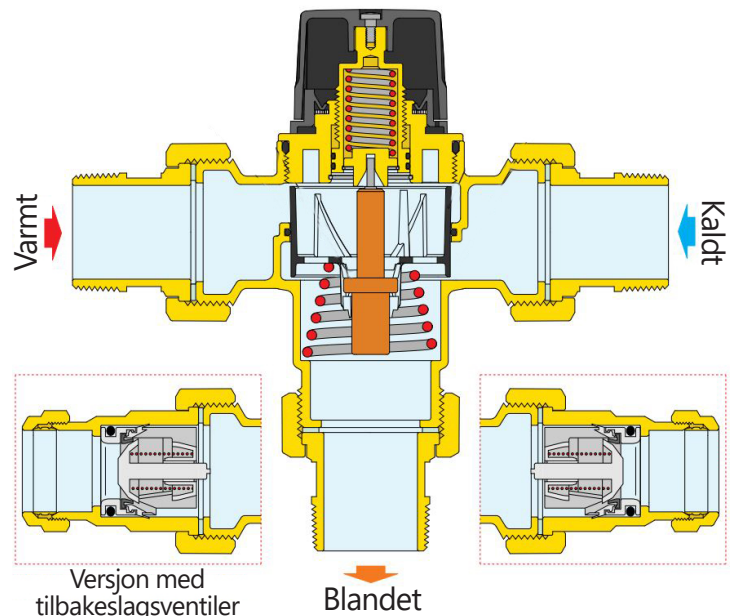
Vri rattet til ønsket temperatur/nr. (se tabell), løsne skruen i senter av rattet, løft rattet av akselen og sett det tilbake slik at det interne låsesporet går inn i låseskinnen på ventilens hals, se illustrasjon >>



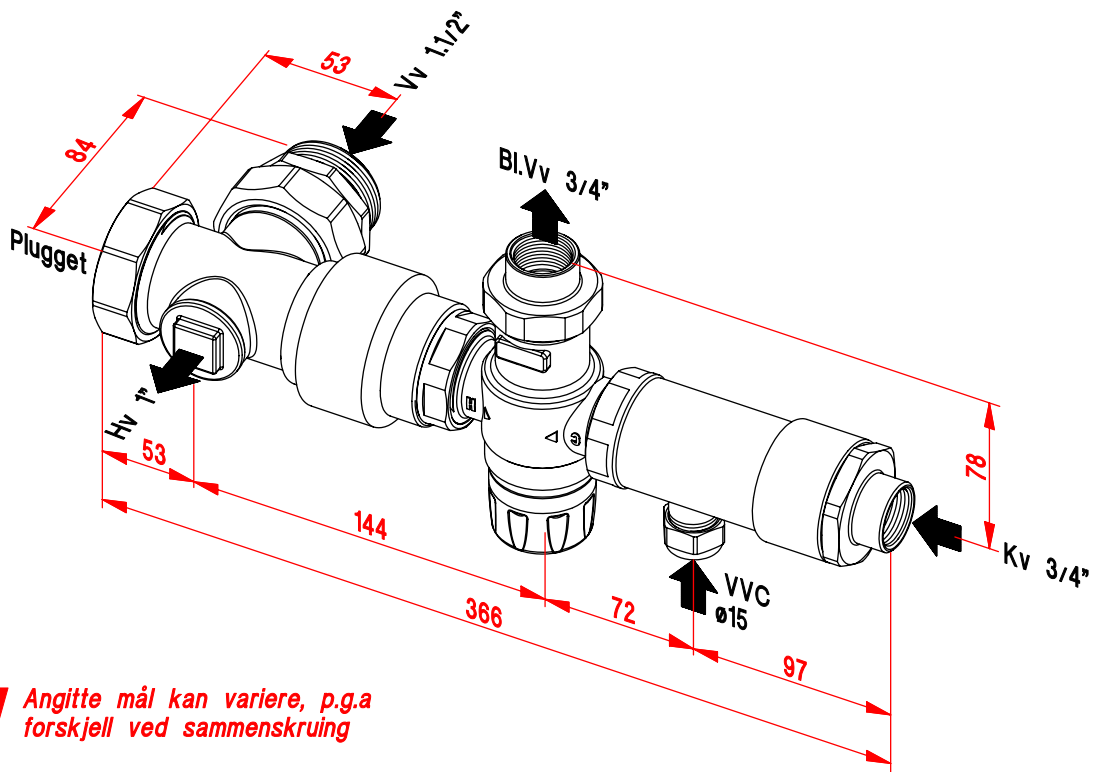
Blandeventil, snitt

OSO BS blandesentraler benytter den viste blandeventilen. Tilbakeslagsventiler er innebygget i blandesentralen, blandeventilen har ikke innebyggede tilbakeslagsventiler.

Blandeventilen er tilgjengelig som separat reservedel, se tabell på forsiden.

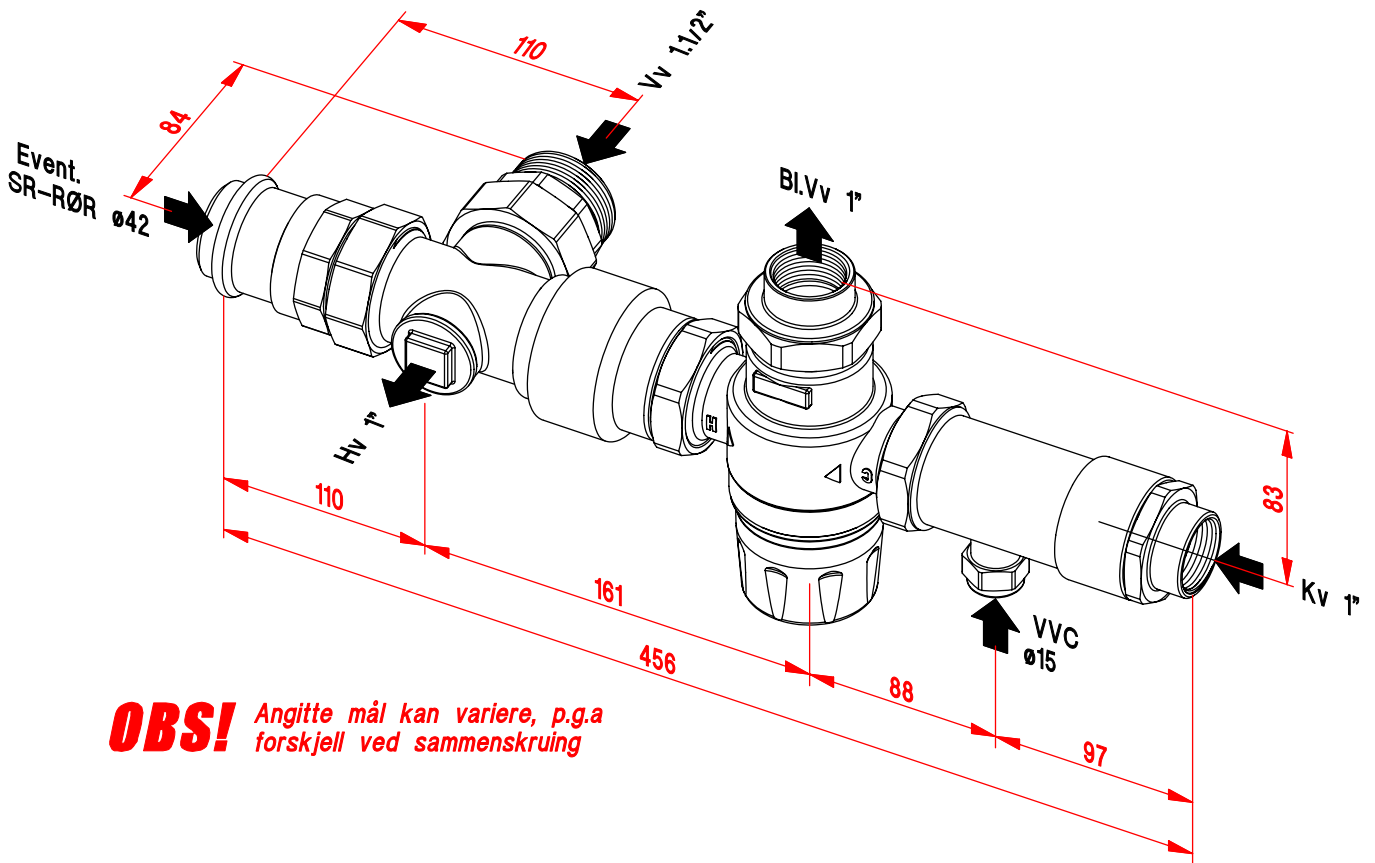


Målskisse BS 3/4"



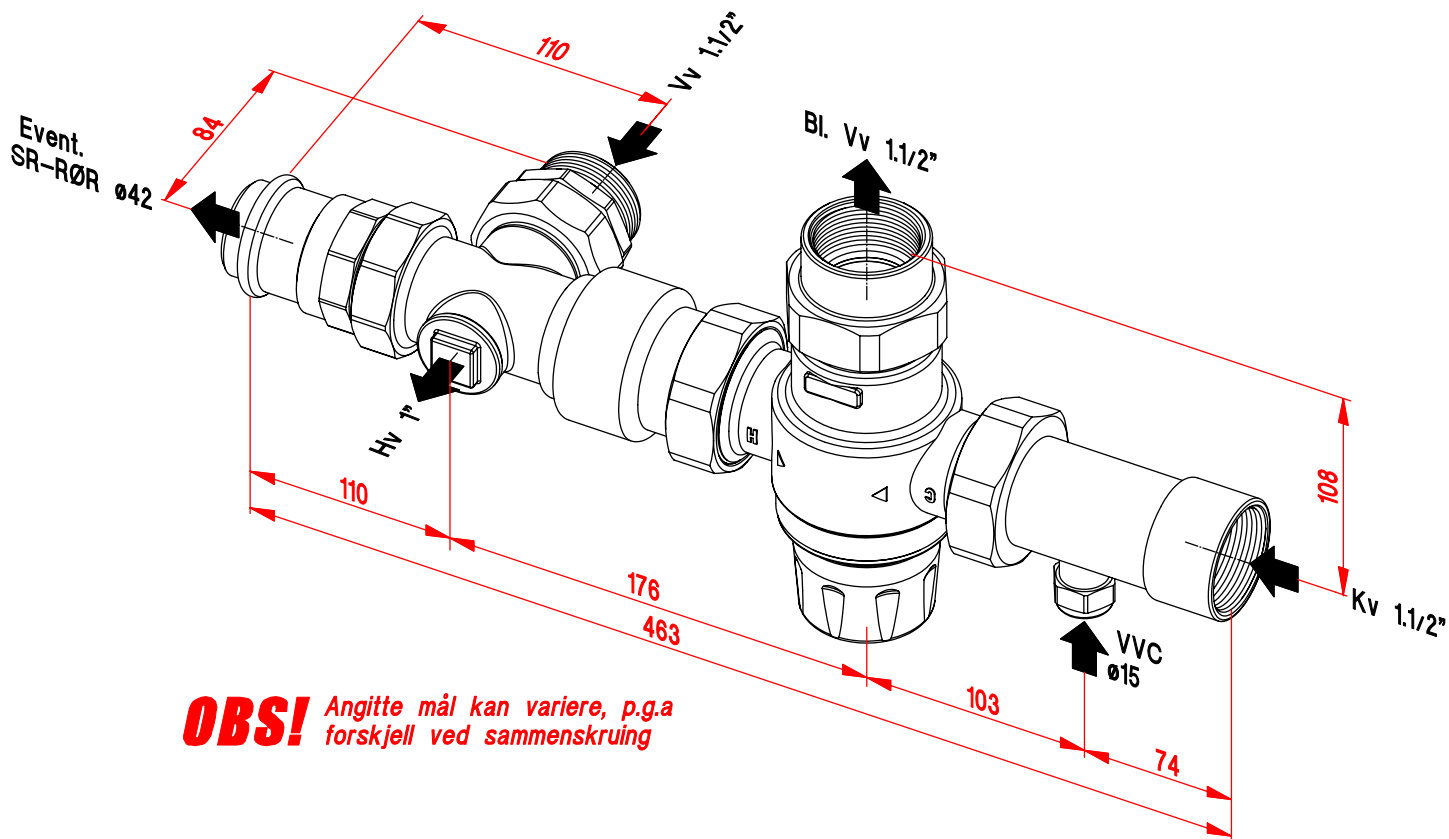
OBS! Angitte mål kan variere, p.g.a forskjell ved sammenskruing

Målskisse BS 1"

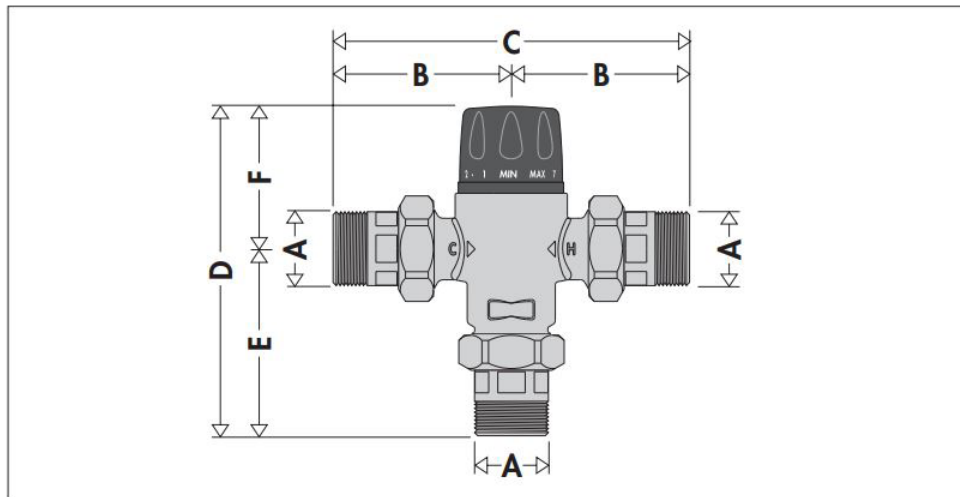


OBS! Angitte mål kan variere, p.g.a forskjell ved sammenskruing

Målskisse BS 1 1/2"



Målskisse BV



Code	DN	A	B	C	D	E	F	Mass kg)
8013407	20	3/4"	78,5	157	169	95,5	73,5	1,35
8013408	25	1"	104,5	209	195,5	109	86,5	2,50
8013409	40	1 1/2"	121	242	219,5	129	90,5	3,81

OSO Hotwater AS

Industriveien 1
3300 Hokksund - Norway
Tel: +47 32 25 00 00
oso@oso.no
www.osohotwater.com