

MONTERINGSANVISNING

UTENDØRS

KLEDNING



**INNTRE
KJELDSTAD**

HVORDAN MONTERE KLEDNINGEN?

MONTERING AV KLEDNING

For detaljerte monteringsanvisninger anbefaler vi at du bruker Byggforsk sine detaljblad om utvendig kledning. (se www.byggforsk.no).

MOTTAKSKONTROLL OG OPPBEVARING PÅ BYGGEPLASS FØR MONTERING

Kjøper plikter å undersøke varen ved mottak. Dersom feil oppdages plikter kjøper å melde skriftlig tilbake til leverandør innen 2 virkedager.

Ved utendørs lagring av kledning må markkontakt unngås og kledningen må ha minimum 10 cm klaring til bakken. Kledningen må tildekkes godt på alle sider, slik at den ikke blir oppfuktet. Ved mottak av impregnert kledning er særskilt viktig at fuktigheten kontrolleres før montering, siden denne ikke er ettørtørket. Denne bør ligge mellom 15 til 19 % fuktighet før montering.

SORTERING

All kledning produsert hos Inntre Kjeldstad er sortert i henhold til Norsk Standard, NS EN 14915. Kledningen har ru overflate og denne siden skal vende ut for optimal malingsheft.

Noen kledningstyper kan brukes både stående og liggende og kjøper må undersøke dette selv.

MONTERING OG FESTEMIDLER

En tre kledning er i stadig bevegelse og må derfor festes slik at den kan bevege seg mest mulig fritt. Det vil si at man i hovedsak skal bruk en spiker/skrue per

lekt. Unntaket her er ved montering av overbordet på stående rektangulær kledning, der denne skal monteres med to spikre/skrue per lekt.

Spiker

Bruk varmforsinket spiker eller spiker med tilsvarende god korrosjonsbeskyttelse. Tykkelse må være 2,8 mm eller større. Lengden tilpasses, slik at den ikke punkterer vindsperra bak kledningen, men går minst 35 mm inn i underlaget. Ved bruk av rillet spiker kan tykkelse reduseres til 2,5 mm og inntrengningsdybde til 30 mm. Ved spikring av impregnert kledning eller kledning som behandles med Royalolje eller jernvitrol, skal syrefaste spiker brukes.

Ved maskinspikring får spikrene gjerne ulik inntrengningsdybde. Hodet på spiker skal flukte med trevirkets overfalte, dypere innslag må ikke forekomme da dette synliggjør friskt trevirke. Dette samler vann og kan føre til lokal råteskade, korrosjon eller avrenning av spiker.

Skruer

Skruer gir vesentlig bedre forankring enn spiker. Rustfrie skruer skal brukes. Tykkelse må være 2,5 mm eller større og skruen skal være glatt (uten gjenger) i partiet under skru hodet. Dette gir kledningen rom for bevegelse. Lengden tilpasses, slik at den ikke punkterer vindsperra bak kledningen, men går minst 30 mm inn i underlaget.

Hodet på skruer skal flukte med trevirkets overfalte, dypere innslag må ikke forekomme da dette synliggjør friskt trevirke. Dette samler vann og kan føre til lokal råteskade.

Ved skruing av impregnert kledning eller kledning som behandles med Royalolje eller jernvitrol, skal syrefaste skruer brukes.

Brukes det skruer til kledning med skjult innfesting anbefales det å være av typen Wurth ASSYplus 4 P NDC 4x40/20 mm Artikkelnr 0178314040 eller tilsvarende. I kystnære strøk anbefales gjerne tilsvarende skrue i rustfritt A2 eller syrefast A4. Det er veldig viktig at skruer festes i den anviste v-fugen på kledningen og i skrå vinkel.

Kramper (kun til kledning med skjult innfesting)

Kramper kan brukes kun til innfesting av kledning med skjult innfesting.

Det anbefales å bruke kramper av type Wurth Prebena M3/Q 38 mm Artikkelnummer:Q38CRFHA-ETA eller tilsvarende. Det er viktig at krampen festes i v-fugen på kledningen og det anbefales å bruke en spesiallaget monteringsmal. Dette bidrar til riktig avstand og vinkel.

Avslutning mot terreng og vannbeslag

Avstanden fra avslutning eller underkanten av kledning og terreng bør minimum være 30 cm. Vi anbefaler å unngå skjøter langt nede på veggen der vannbelastningen er størst.

Avslutningen skal skrå-skjæres med ca. 15 graders vinkel for at vann skal dryppe av kledningen. Det samme gjelder ved avslutning mot vannbeslag/vannese ved eksempelvis dør og vindu. Klaring fra vannbeslag/vannese skal være minimum 10 mm.

Lekting og lufting

Konstruksjonen med lekter og lufting skal utføres i henhold til enhver tids gjeldende standarder og forskrifter.

Kappender og snittflater

På behandlet kledning skal eksponerte snittflater og kappender behandles rett etter montering.

BEHANDLING OG VEDLIKEHOLD

Vi viser til FDV for mer detaljert informasjon om krav til behandling og vedlikehold. Denne finnes på vår hjemmeside.

Ubehandlet kledning fra Inntre Kjeldstad skal gis en førstegangsbehandling med egnet grunning så raskt som mulig og helst innen 3 uker etter at kledningen er satt opp. Har ubehandlet kledning stått eksponert for vær og vind i mer enn ca. 3 uker, må evt forurensing fjernes og fuktighet kontrolleres i hht malingsleverandørens anbefalinger.

Grunnet kledning kan stå i inntil 1 år før videre etterbehandling med mellomstrøk og toppstrøk. Vi anbefaler allikevel å behandle kledningen så fort som

mulig.

Grunnet kledning med mellomstrøk kan stå i 3-5 år før videre etterbehandling med toppstrøk. Vi anbefaler allikevel å behandle kledningen så fort som mulig.

BEHANDLING MED GARANTI

Kledning med skjult innfesting kan leveres med behandling med utvidet garanti. Dekkende behandling kan stå i inntil 10 år før etterbehandling er nødvendig. For transparent behandling i inntil 7 år.

Vi viser til FDV for mer detaljert informasjon om forutsetninger for denne behandlingen. Finnes på vår hjemmeside.

BRANNMALT KLEDNING TEKNOS FR FACADE

Anbefalt montering i henhold til bygg detalj 542.102 for liggende kledning og bygg detalj 542.101 for stående kledning fra SINTEF Norges Byggforskningsinstitutt. Teknos FR Facade skal ikke stå i jordkontakt, eller

direkte kontakt med fuktighet, kledningen bør luftes på baksiden med minimum 22 mm luftspalte. Ved kapp skal endeflatene grunnes og påføres dekkstrøk

umiddelbart, både ved skjøter og ender av bord. Rustfrie eller galvaniserte festemidler skal benyttes.

Teknos FR Facade leveres som standard grunnet 1 strøk med Teknosafe 2407 og et mellomstrøk med Teknos Nordica Eko 3330.

Teknosafe FR Facade skal (senest innen 2 år) etter montering påføres 1 dekkstrøk med Teknos Nordica Eko Husfarge av et Teknos anbefalt malerfirma. Malerfirma vil utstede ny FDV.

Teknos godkjent malerfirma i ditt distrikt finner du på www.teknos.no eller ta kontakt på telefon 31 29 49 00.

REKLAMASJON

For eventuell reklamasjonsbehandling, se våre generelle salgs- og leveringsbetingelser. Finnes tilgjengelig på vår hjemmeside.

ANSVARSBEGRENSNING

Vi viser til FDV for mer detaljert informasjon om ansvarsbegrensning. Denne finnes på vår hjemmeside.

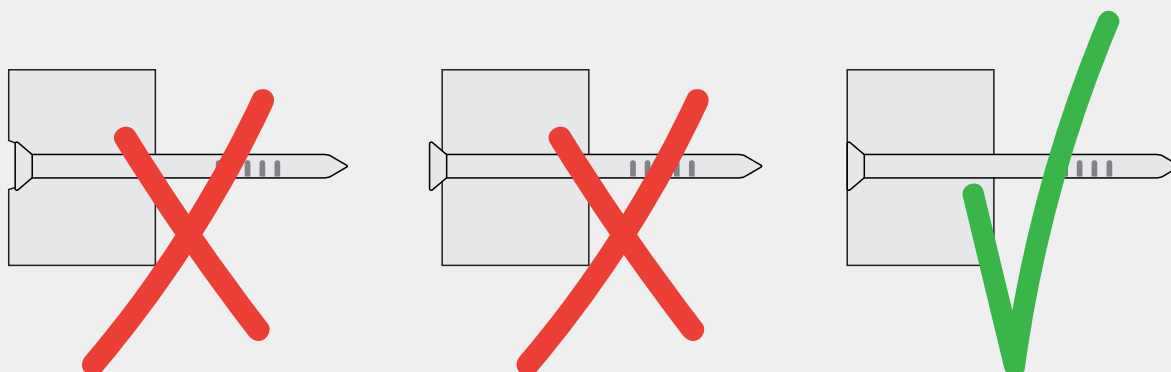
RIKTIG MONTERING VED BRUK AV SPIKER OG SKRUE

For utvendig kledning er det viktig at spiker og skruer monteres korrekt. Hodet skal ligge i flush med overflaten, den skal verken stikke ut eller presses for dypt inn i treverket.

Utstikkende hoder kan gi dårlig tetting og ujevnt resultat, mens for dyp innfesting skader trefibrene,

svekker feste og skaper små fordypninger der vann kan samle seg. Begge deler øker risikoen for fuktskader og redusert levetid.

Riktig montering gir bedre hold, penere fasade og lengre levetid på kledningen.



AVSLUTNING MOT TERRENG OG VANNBESLAG

TERRENG

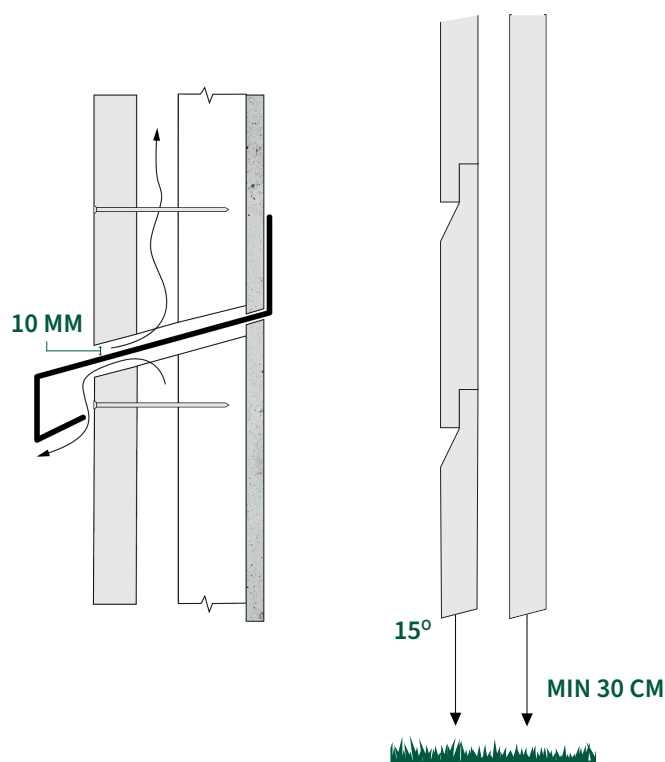
Avstand fra kledning og ned til bakkenivå skal være minimum 30 cm, og nederste bord skråkappes 15 grader for å redusere vannoppsug.

VANNBESLAG

Avslutningen skal skråskjæres med ca. 15 graders vinkel for at vann skal dryppe av kledningen. Det samme gjelder ved avslutning mot vannbeslag/vannese ved eksempelvis dør og vindu. Klaring fra vannbeslag/vannese skal være minimum 10 mm.

På behandlet kledning skal eksponerte snittflater og kappender behandles rett etter montering.

Bruk egnede festemidler. Vi anbefaler alltid å montere kledningen i hht de til enhver gjeldende forskrifter.



REKTANGULÆR KLEDNING



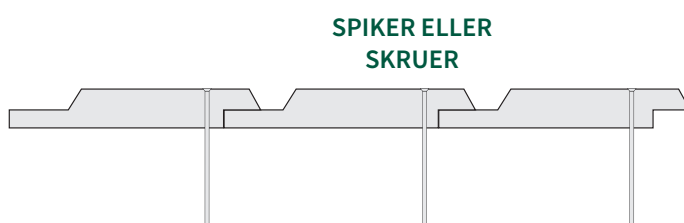
Avstand fra kledning og ned til bakkenivå skal være min 30 cm, og nederste bord skråkappes 15 grader for å redusere vannoppsug.

På behandlet kledning skal eksponerte snittflater og kappender behandles rett etter montering.

Bruk egnede festemidler.

Vi anbefaler alltid å montere kledningen i hht de til enhver gjeldende forskrifter.

STÅENDE FALSET KLEDNING



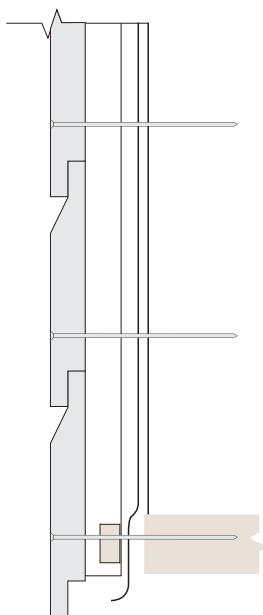
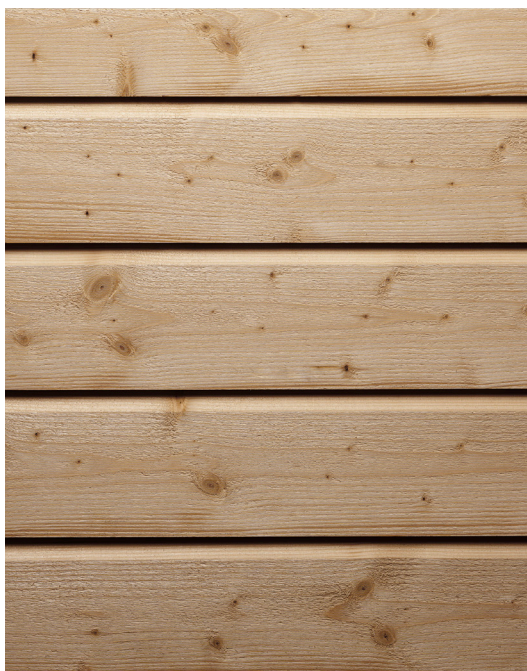
Avstand fra kledning og ned til bakkenivå skal være min 30 cm, og nederste bord skråkappes 15 grader for å redusere vannoppsug.

På behandlet kledning skal eksponerte snittflater og kappender behandles rett etter montering.

Bruk egnede festemidler.

Vi anbefaler alltid å montere kledningen i hht de til enhver gjeldende forskrifter.

LIGGENDE FALSET KLEDNING



**SPIKER ELLER
SKRUER**

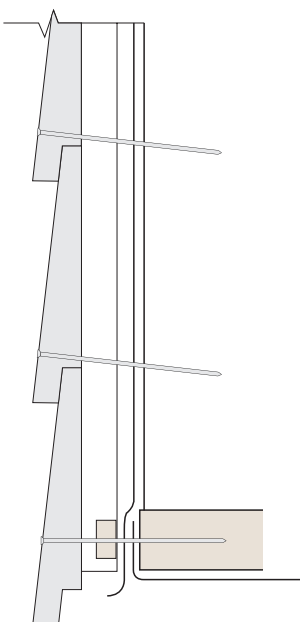
Avstand fra kledning og ned til bakkenivå skal være min 30 cm, og nederste bord skråkappes 15 grader for å redusere vannoppsug.

På behandlet kledning skal eksponerte snittflater og kappender behandles rett etter montering.

Bruk egnede festemidler.

Vi anbefaler alltid å montere kledningen i hht de til enhver gjeldende forskrifter.

WEATHERBOARD



**SPIKER ELLER
SKRUER**

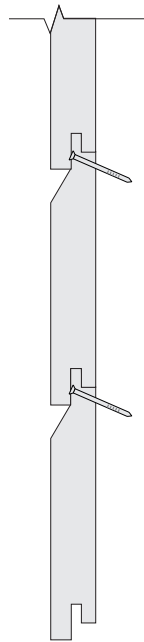
Avstand fra kledning og ned til bakkenivå skal være min 30 cm, og nederste bord skråkappes 15 grader for å redusere vannoppsug.

På behandlet kledning skal eksponerte snittflater og kappender behandles rett etter montering.

Bruk egnede festemidler.

Vi anbefaler alltid å montere kledningen i hht de til enhver gjeldende forskrifter.

LIGGENDE KLEDNING MED SKJULT INNFESTING



Bruk selvborrende skruer som er egnet for utendørs bruk med minimum 35mm lengde og med et smalt «dykkende» hode. Skruene plasseres i v-fugen i toppen av fjær og med ca 45 graders vinkel.

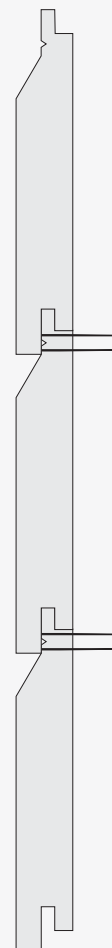
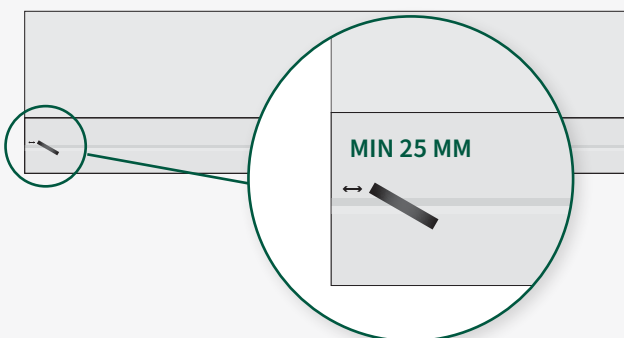
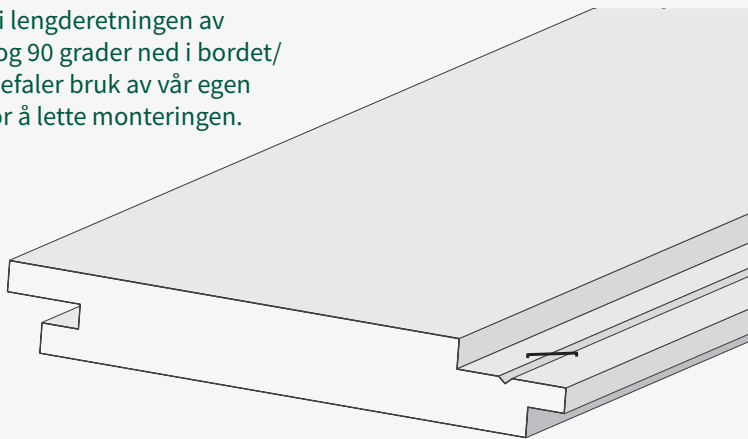
Startbord må i tillegg enten festes med passende klips/skinne, eller med synlige skruer ca 30-40mm fra nedre del av bord.

SKRUER

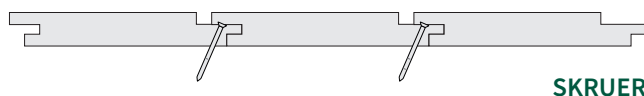
FESTE MED KRAMPER

PLASSERING AV KRAMPE

30 graders vinkel i lengderetningen av kledningsbordet og 90 grader ned i bordet/lekten under. Anbefaler bruk av vår egen monteringsmal for å lette monteringen.



STÅENDE KLEDNING MED SKJULT INNFESTING

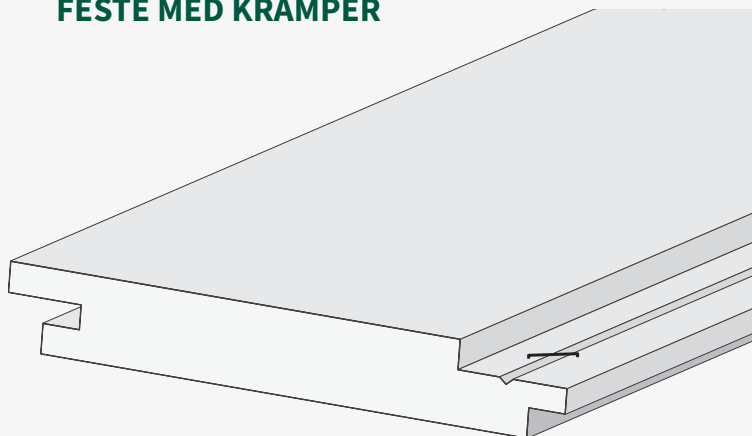


SKRUER

Bruk selvborrende skruer som er egnet for utendørs bruk med minimum 35mm lengde og med et smalt «dykkende» hode. Skruene plasseres i v-fugen i toppen av fjær og med ca 45 graders vinkel.

Startbord må i tillegg enten festes med passende klips/skinne, eller med synlige skruer ca 30-40mm fra nedre del av bord.

FESTE MED KRAMPER



PLASSERING AV KRAMPE

30 graders vinkel i lengderetningen av kledningsbordet og 90 grader ned i bordet/lekten under. Anbefaler bruk av vår egen monteringsmal for å lette monteringen.

