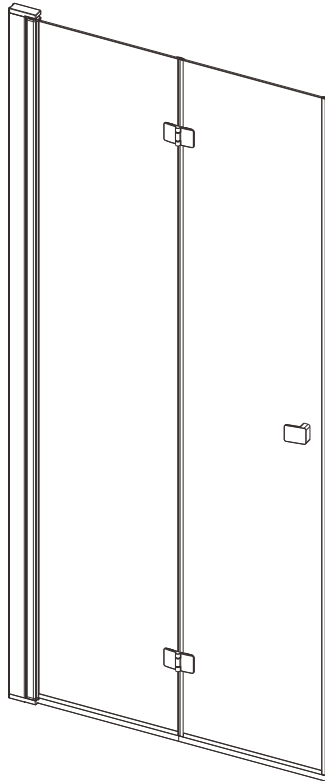


*Installation Instructions
Installationsanvisning
Monteringsanvisning
Asennusohjeet*



Imber II

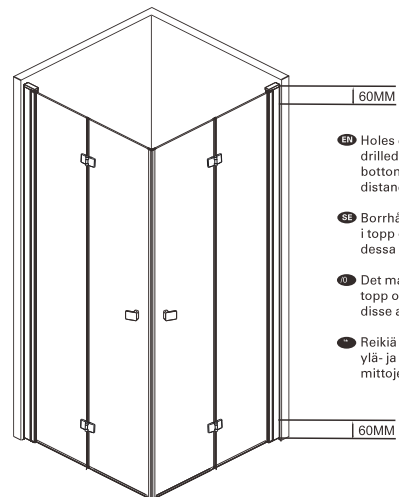
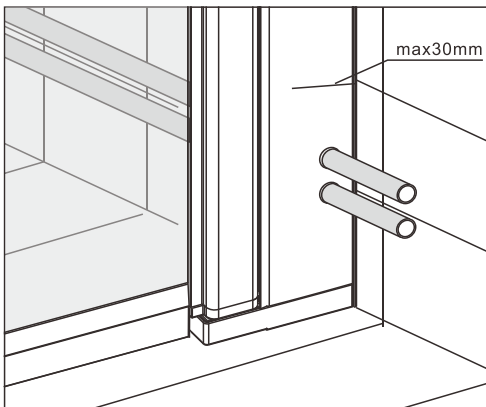
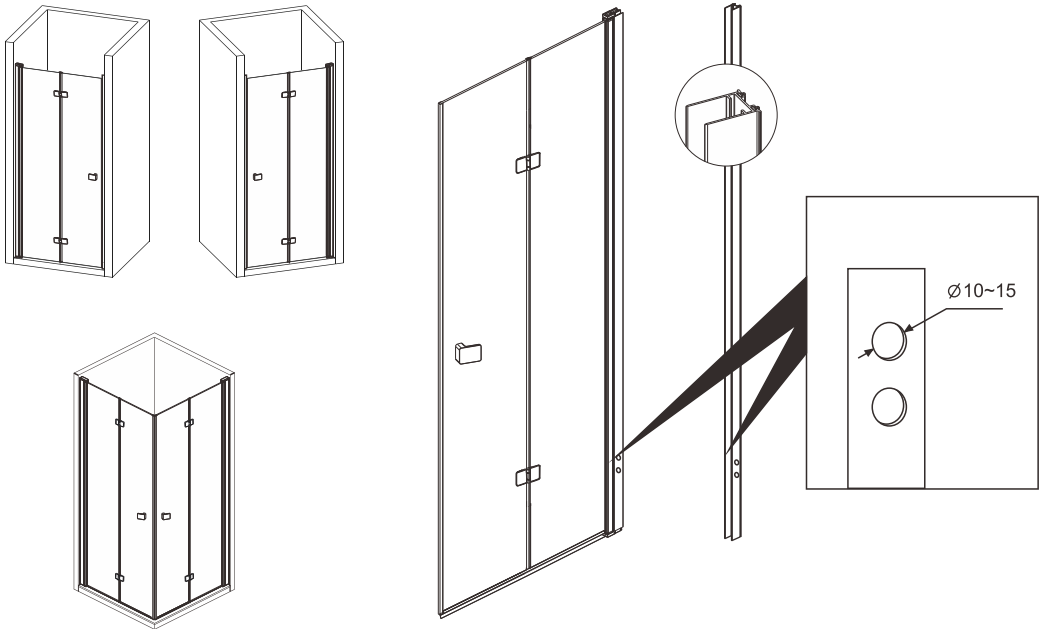
*Foldable shower wall
Innfellbar dusjvegg
Vikbar duschvägg
Käännettävä suihkuseinä*

NO 6312005,6312007,6312009,6312011

a-collection

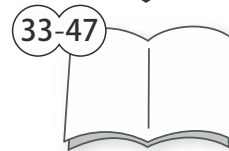
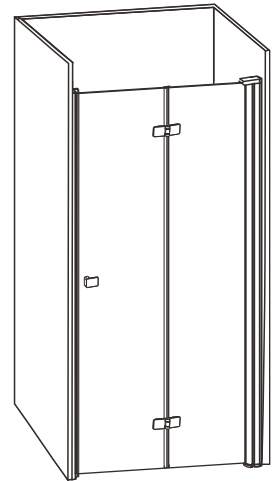
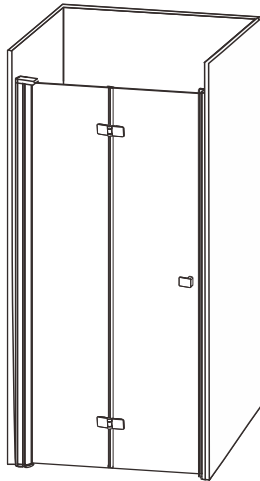
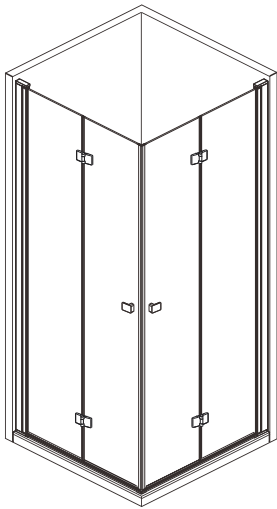
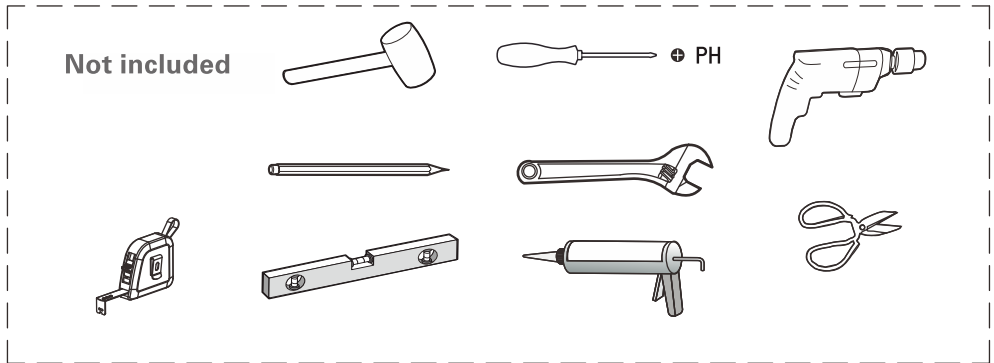
1.

- EN** *Instructions for drilling holes for pipe lead-throughs in Shower Walls type a-collection Imber*
- SE** *Instruktion för borrhålstagning vid genomföring av rör i Duschväggar typ a-collection Imber*
- NO** *Instruksjon for hulltaking ved gjennomføring av rør i dusjvegger type a-collection Imber*
- FI** *Reikien porausohje tyyppin a-collection Imber suihkuseinien putkiläpiviennelle*

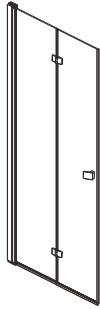
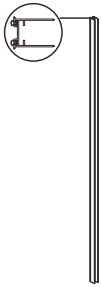
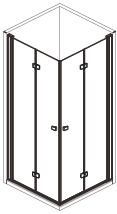


- EN** Holes cannot be drilled at the top or the bottom within these distances.
- SE** Borrhål kan inte göras i topp och botten inom dessa avstånd.
- NO** Det må ikke bores hull i topp og bunn innenfor disse avstandene.
- FI** Reikiä ei saa porata ylä- ja alaosaan näiden mittojen sisälle.

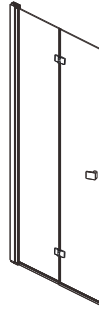
2.



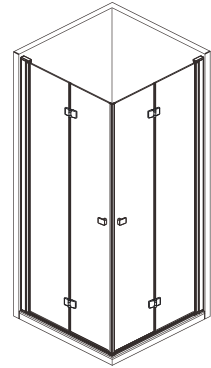
3.



+



=



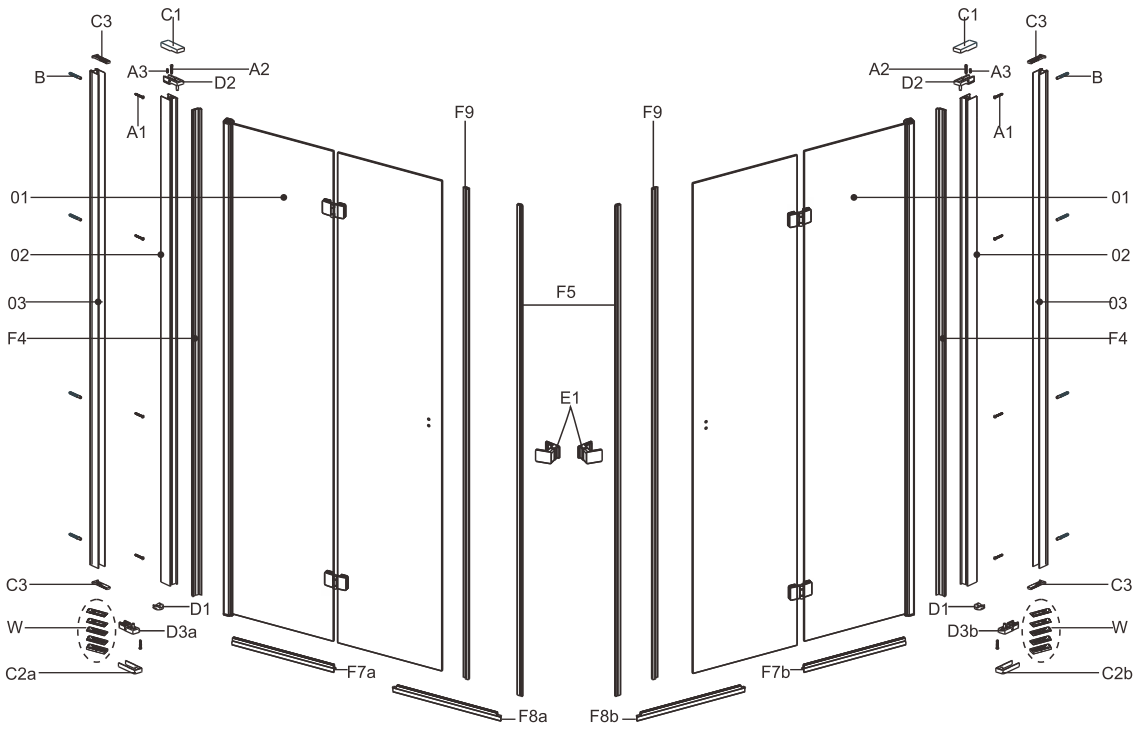
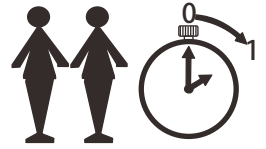
| | | |
|-----|---------|----|
| A1 | ST4X30 | x4 |
| A2 | ST4X20 | x2 |
| A3 | M4X12 | x1 |
| B | Washer | x4 |
| C1 | Bracket | x1 |
| C2a | Bracket | x1 |
| C2b | Bracket | x1 |
| C3 | Bracket | x2 |
| D1 | Bracket | x1 |
| D2 | Bracket | x1 |
| D3a | Bracket | x1 |
| D3b | Bracket | x1 |
| E1 | Bracket | x1 |

| | | |
|-----|-------------------|----|
| F4 | Profile | x1 |
| F5 | Profile | x1 |
| F7a | Profile | x1 |
| F7b | Profile | x1 |
| F8a | Profile | x1 |
| F8b | Profile | x1 |
| F9 | Profile | x1 |
| Y2 | Drill bit Ø6mm | x1 |
| W | Washer | x1 |
| Z | Bracket | x1 |

| | | |
|-----|---------|----|
| A1 | ST4X30 | x4 |
| A2 | ST4X20 | x2 |
| A3 | M4X12 | x1 |
| B | Washer | x4 |
| C1 | Bracket | x1 |
| C2a | Bracket | x1 |
| C2b | Bracket | x1 |
| C3 | Bracket | x2 |
| D1 | Bracket | x1 |
| D2 | Bracket | x1 |
| D3a | Bracket | x1 |
| D3b | Bracket | x1 |
| E1 | Bracket | x1 |

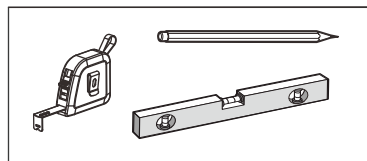
| | | |
|-----|-------------------|----|
| F4 | Profile | x1 |
| F5 | Profile | x1 |
| F7a | Profile | x1 |
| F7b | Profile | x1 |
| F8a | Profile | x1 |
| F8b | Profile | x1 |
| F9 | Profile | x1 |
| Y2 | Drill bit Ø6mm | x1 |
| W | Washer | x1 |
| Z | Bracket | x1 |

4.

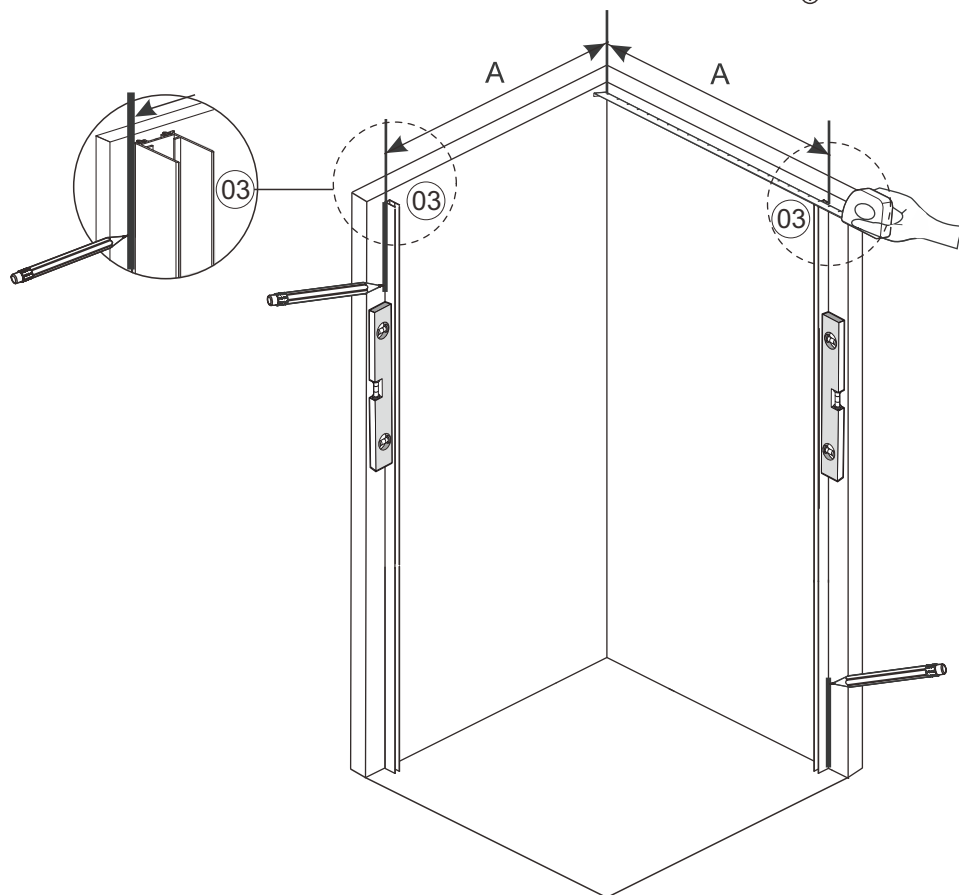
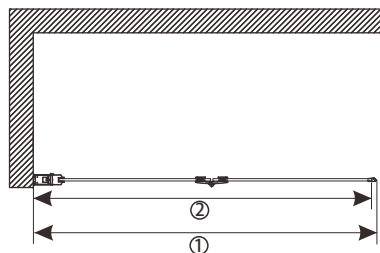


5.

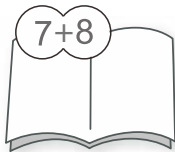
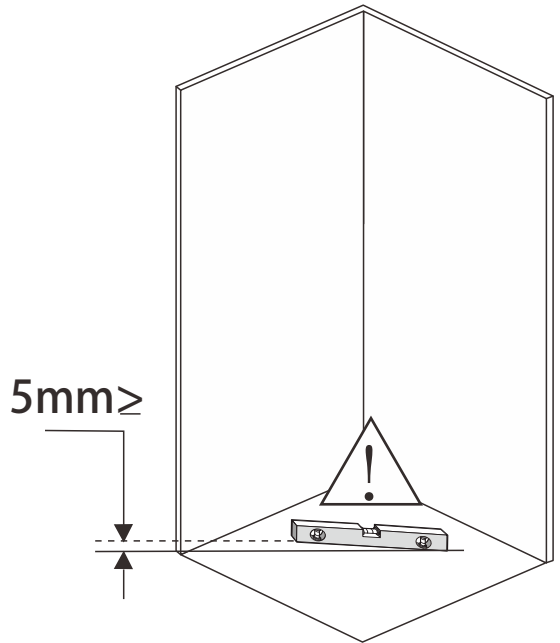
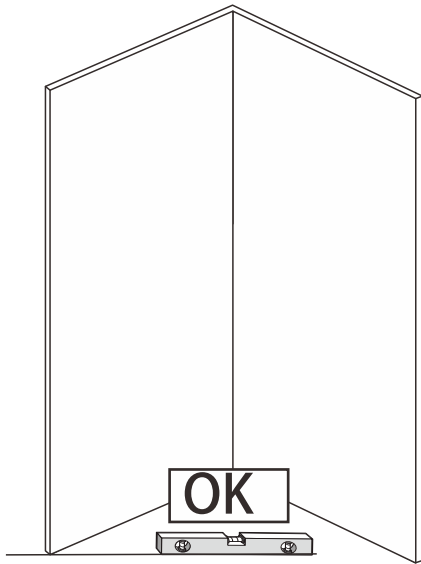
| | A |
|------------------|------------|
| 700X700X1950mm | 687-707mm |
| 800X800X1950mm | 787-807mm |
| 900X900X1950mm | 887-907mm |
| 1000X1000X1950mm | 987-1007mm |



| Door size | Min1 | Max1 | Min2 | Max2 |
|-----------|------|------|------|------|
| 700mm | 675 | 695 | 662 | 682 |
| 800mm | 775 | 795 | 762 | 782 |
| 900mm | 875 | 895 | 862 | 882 |
| 1000mm | 975 | 995 | 962 | 982 |



6.

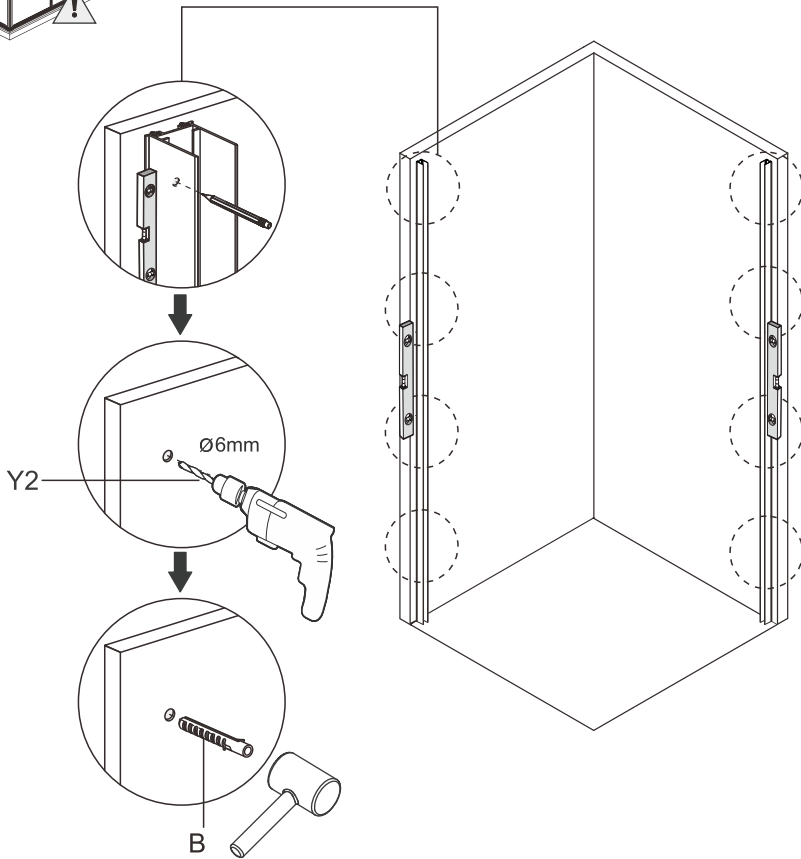
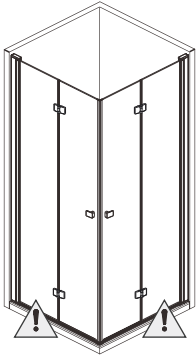
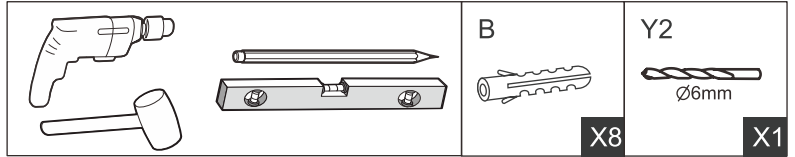


SE: Duschvägen måste vila jämt mot golvet. Finns ojämnheter måste dessa justeras med de medföljande golvdistanstplattorna.

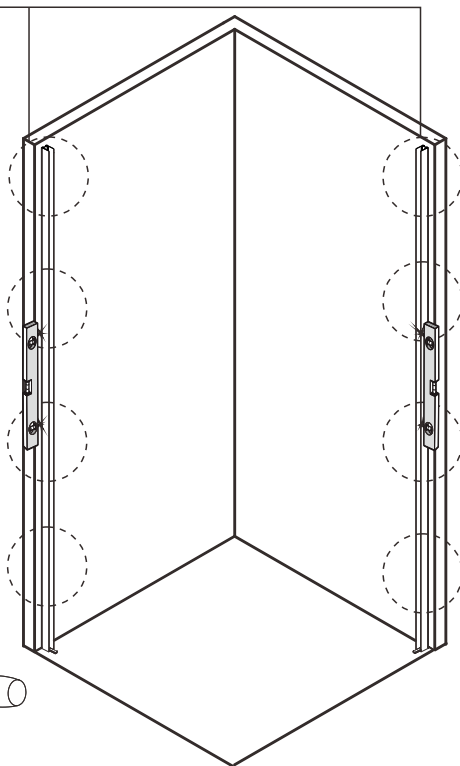
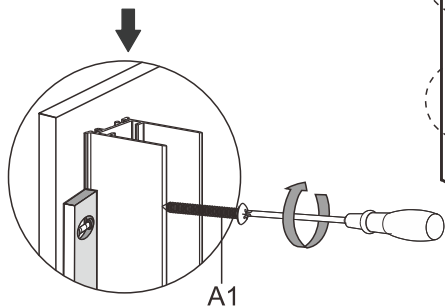
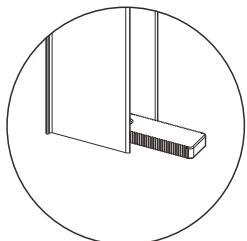
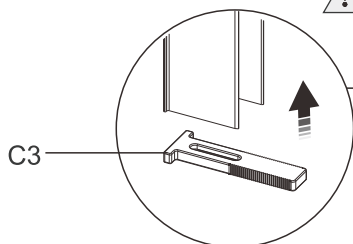
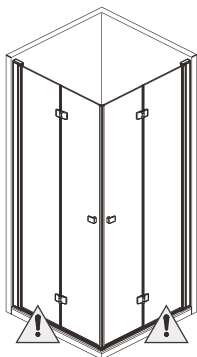
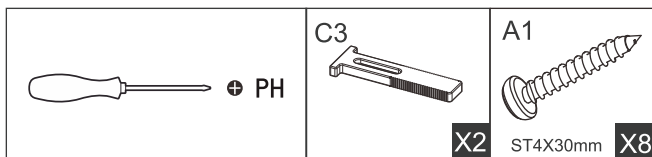
NO: Dusjveggen må hvile jevnt mot gulvet. Vis det er uregelmessigheter må disse justera med de medføljande gulvstansplater.

ENG: The shower wal must rest evenly against the floor. If there are irregularities, these must be adjusted with the supplied floor space plates.

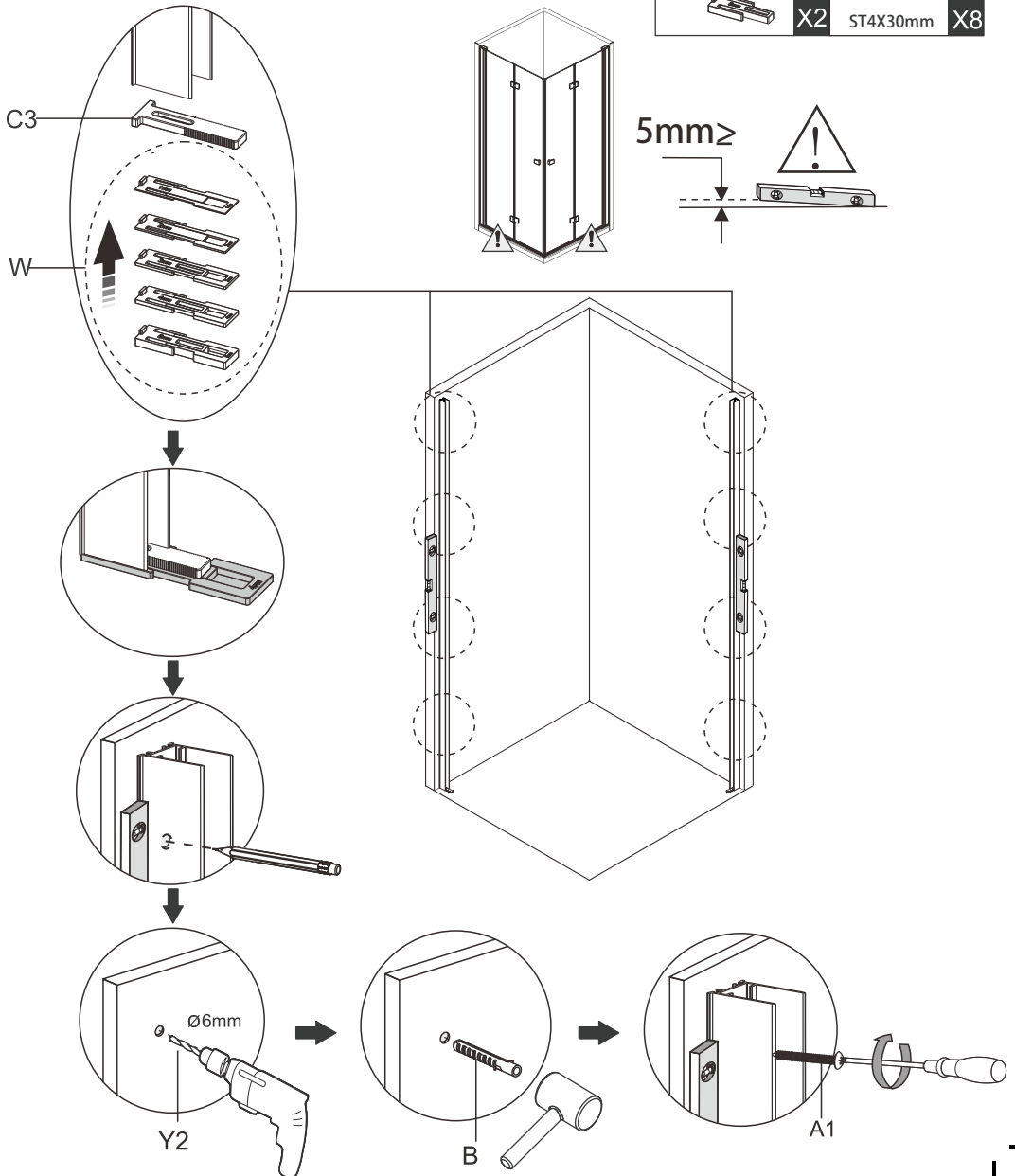
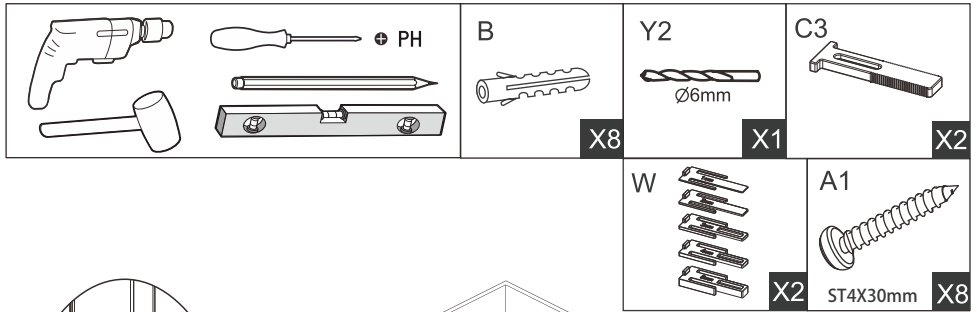
7.



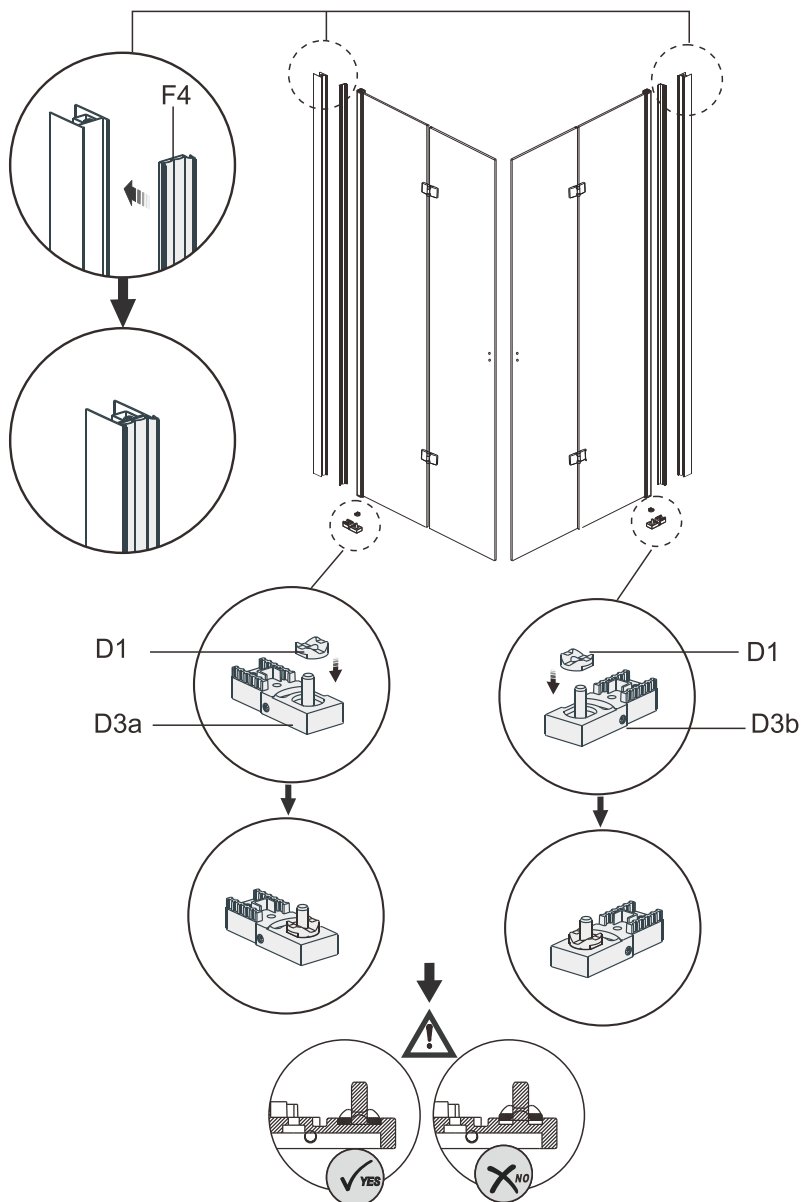
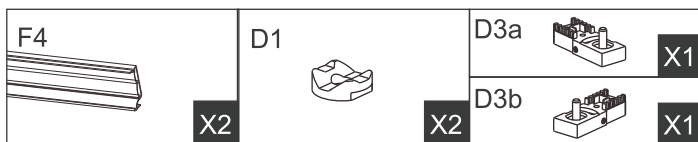
8.



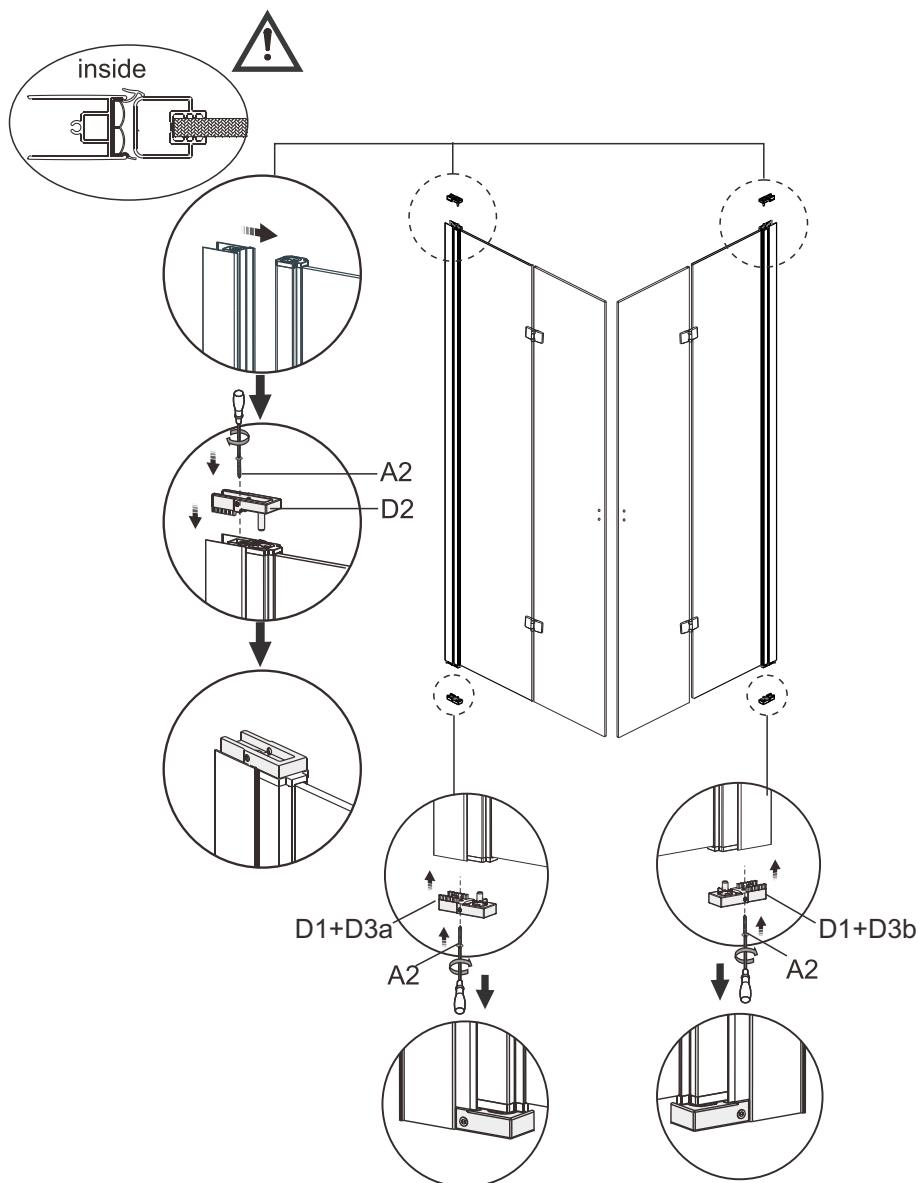
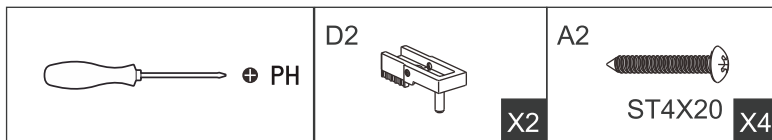
9.



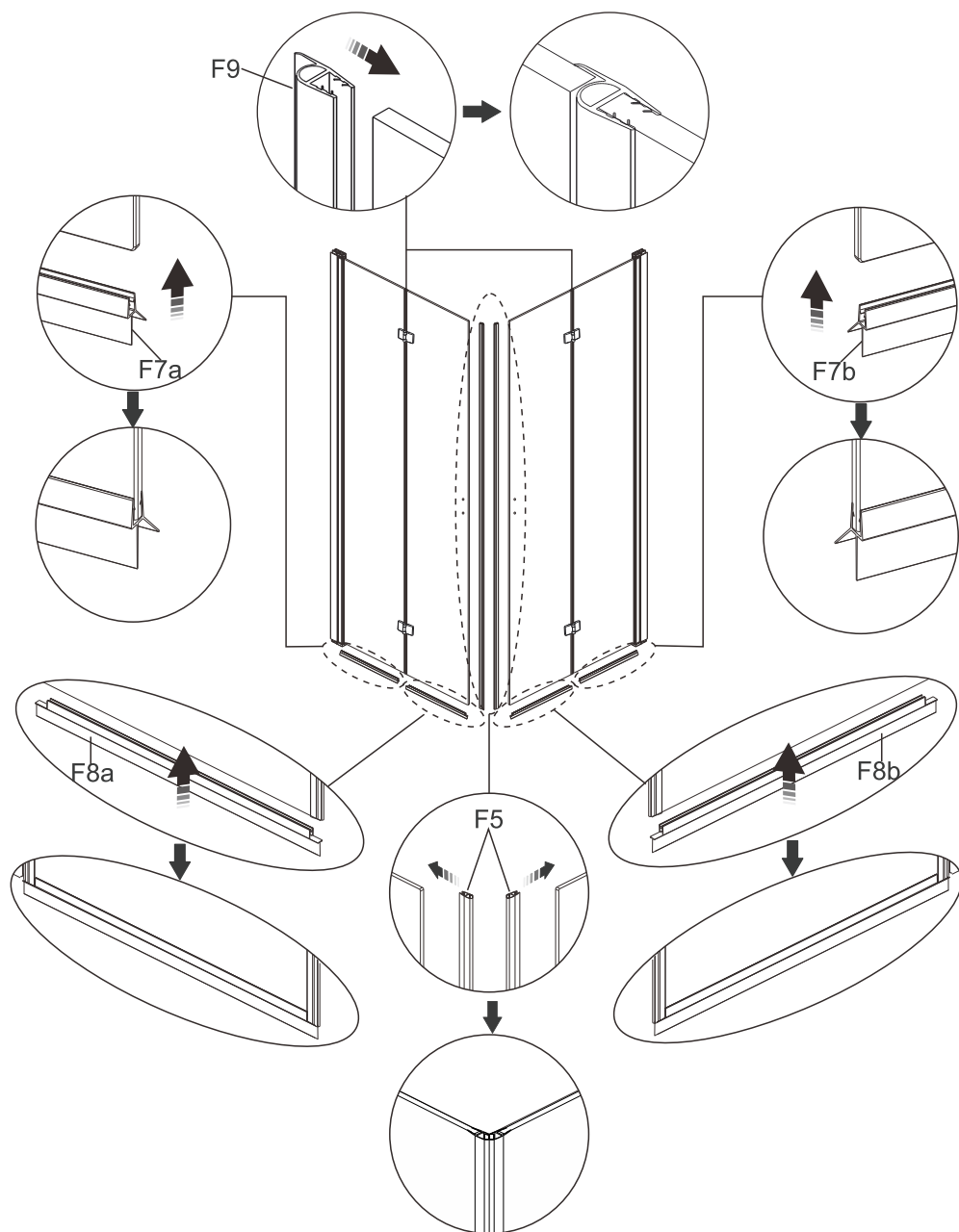
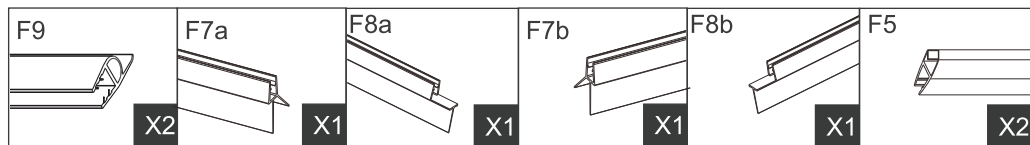
10.



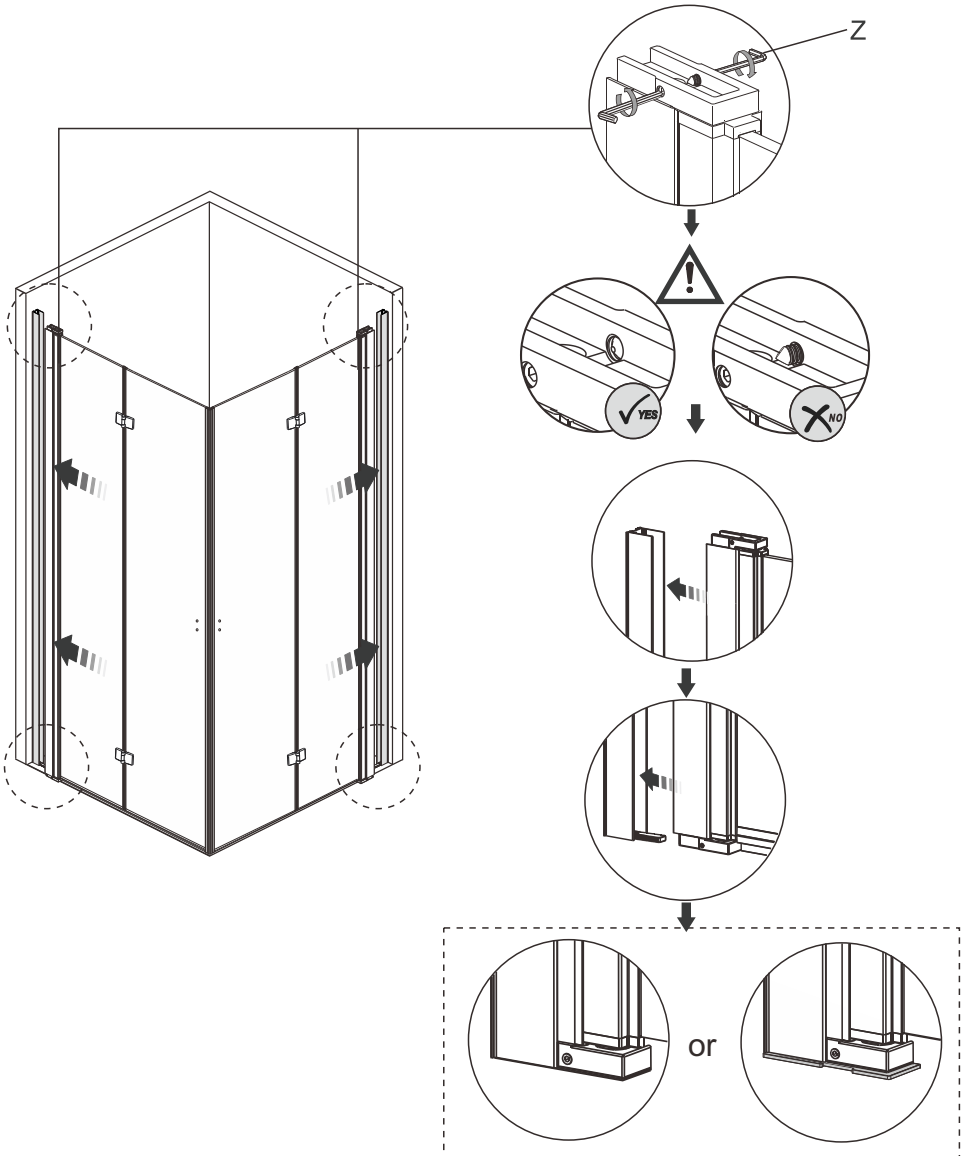
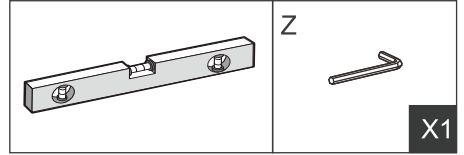
11.



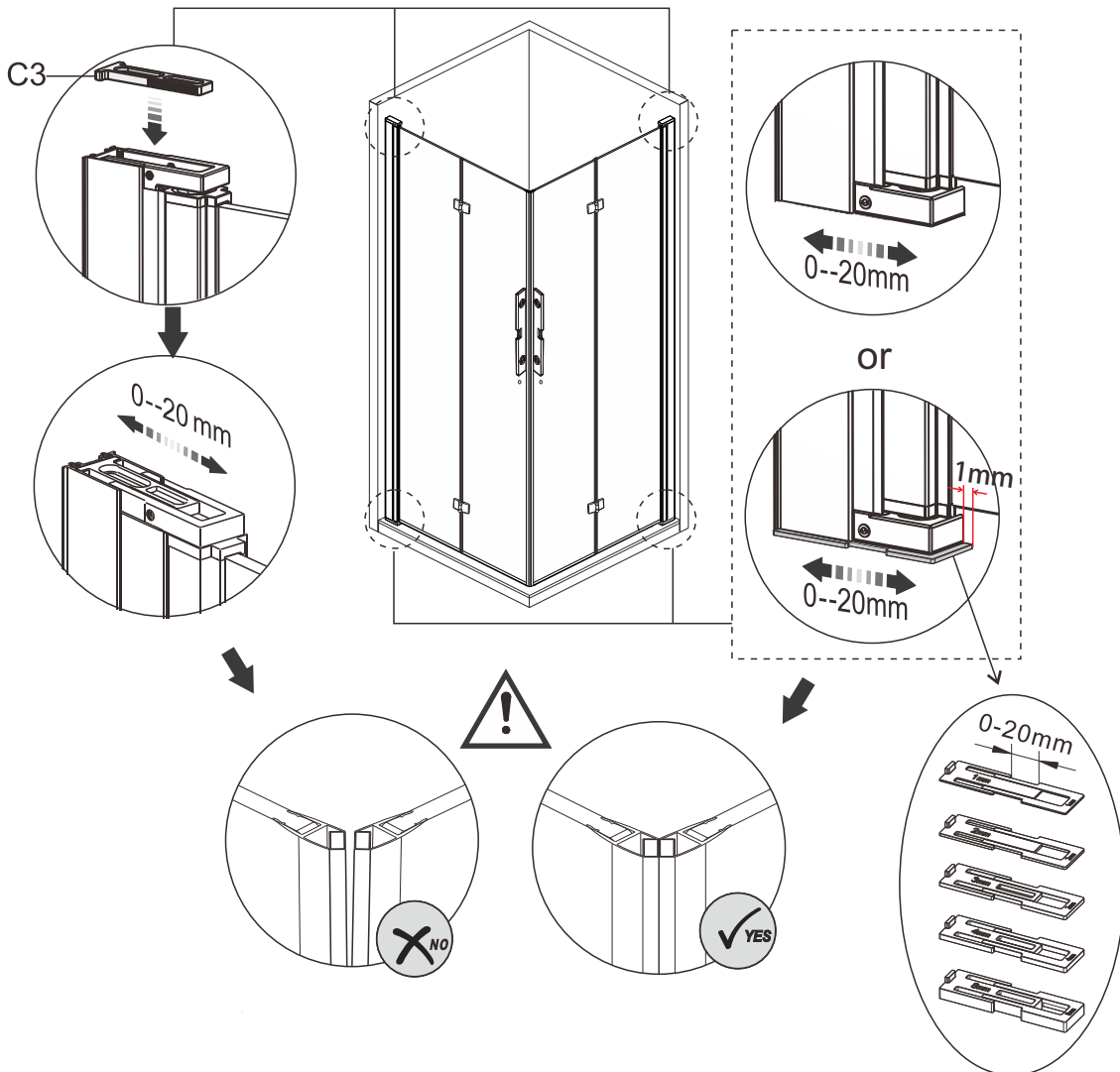
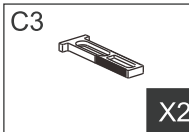
12.



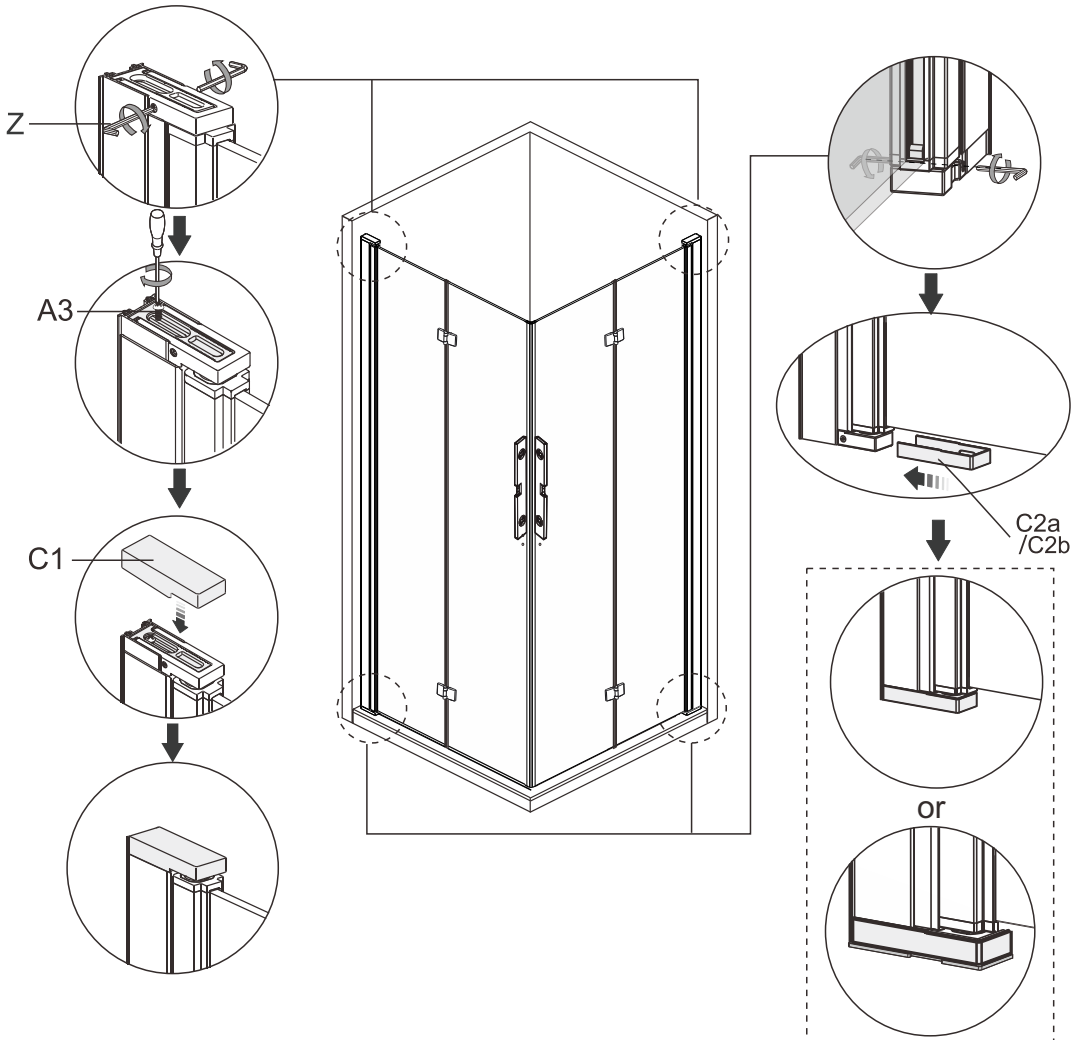
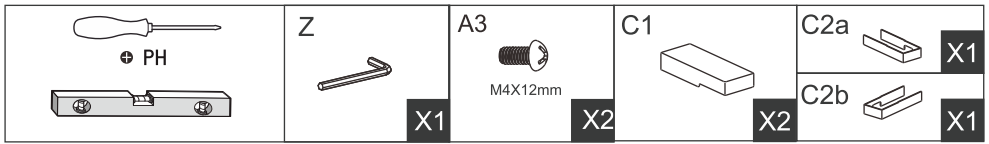
13.



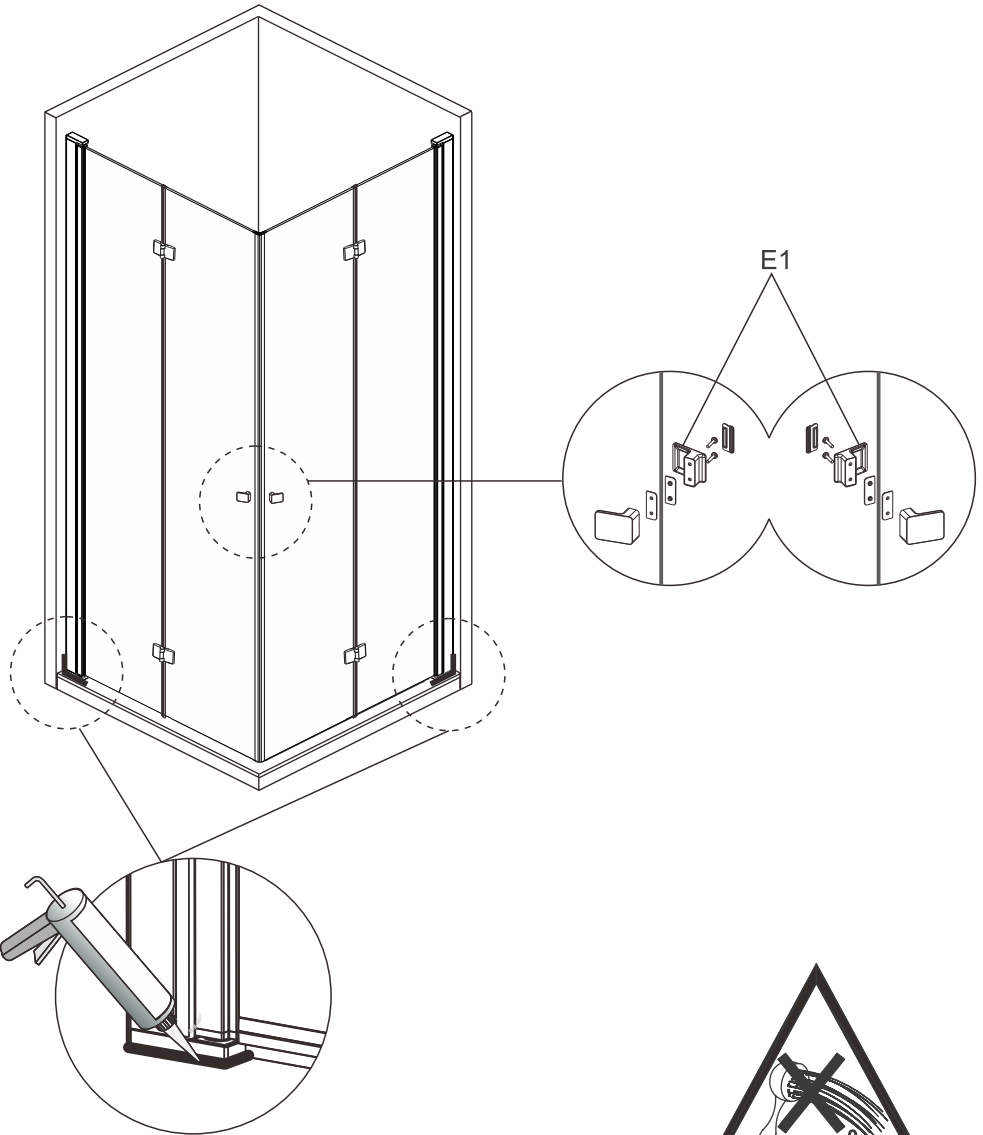
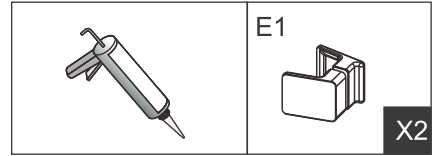
14.



15.

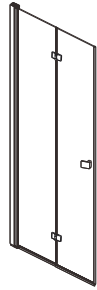
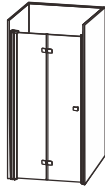


16.

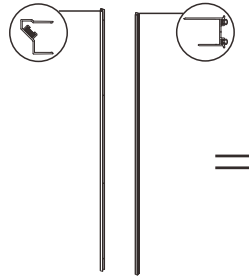


17.

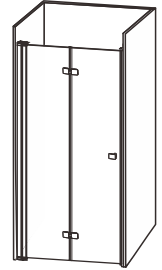
17-32
















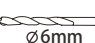





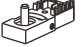





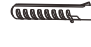

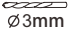
+



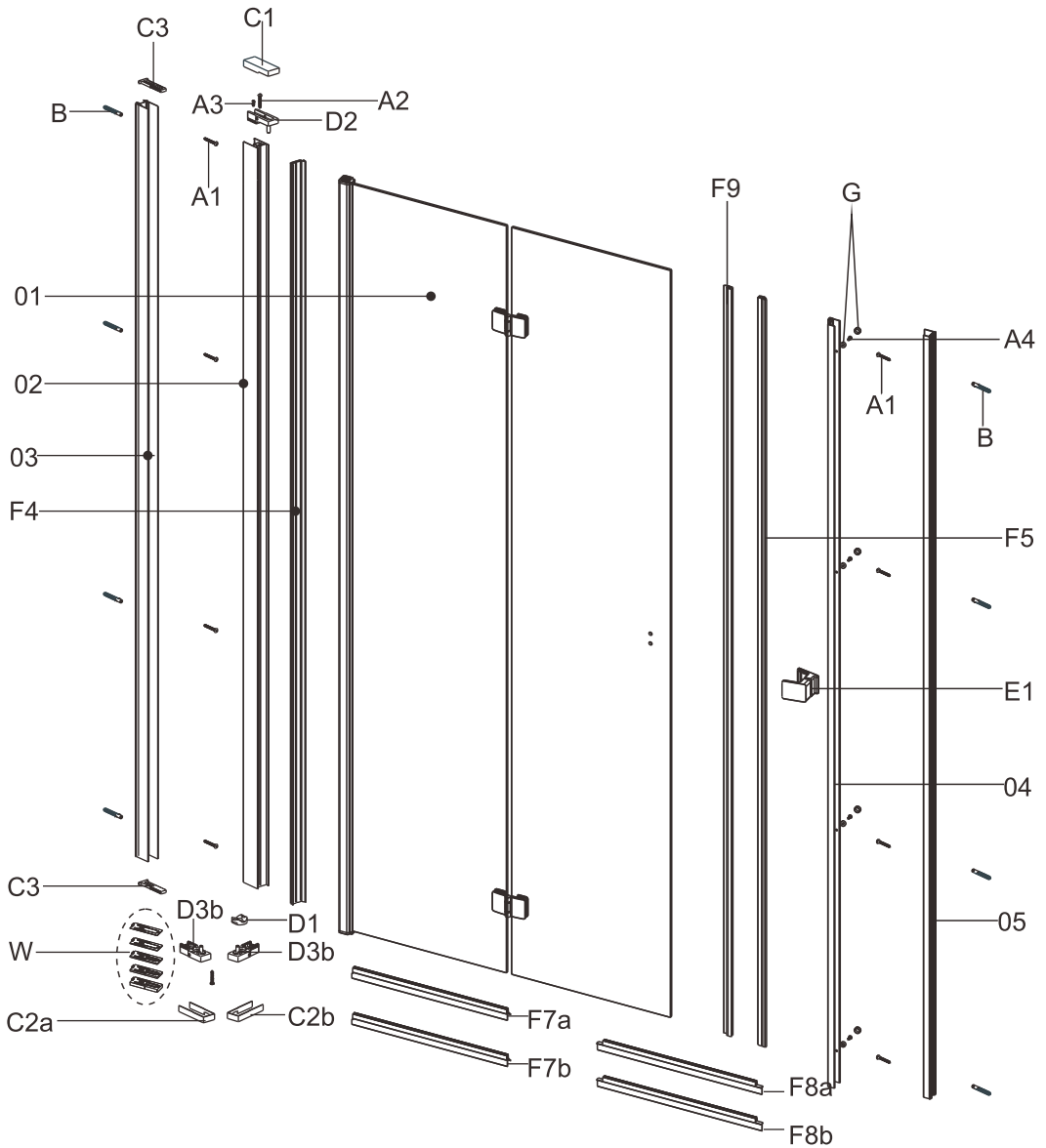
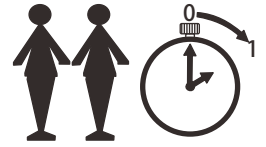
=



| | | | | | |
|-----|--|----|-----|--|----|
| A1 |  ST4X30 | x4 | F4 |  F4 | x1 |
| A2 |  ST4X20 | x2 | F5 |  F5 | x1 |
| A3 |  M4X12 | x1 | F7a |  F7a | x1 |
| B |  B | x4 | F7b |  F7b | x1 |
| C1 |  C1 | x1 | F8a |  F8a | x1 |
| C2a |  C2a | x1 | F8b |  F8b | x1 |
| C2b |  C2b | x1 | F9 |  F9 | x1 |
| C3 |  C3 | x2 | Y2 |  Y2 Ø6mm | x1 |
| D1 |  D1 | x1 | W |  W | x1 |
| D2 |  D2 | x1 | Z |  Z | x1 |
| D3a |  D3a | x1 | | | |
| D3b |  D3b | x1 | | | |
| E1 |  E1 | x1 | | | |

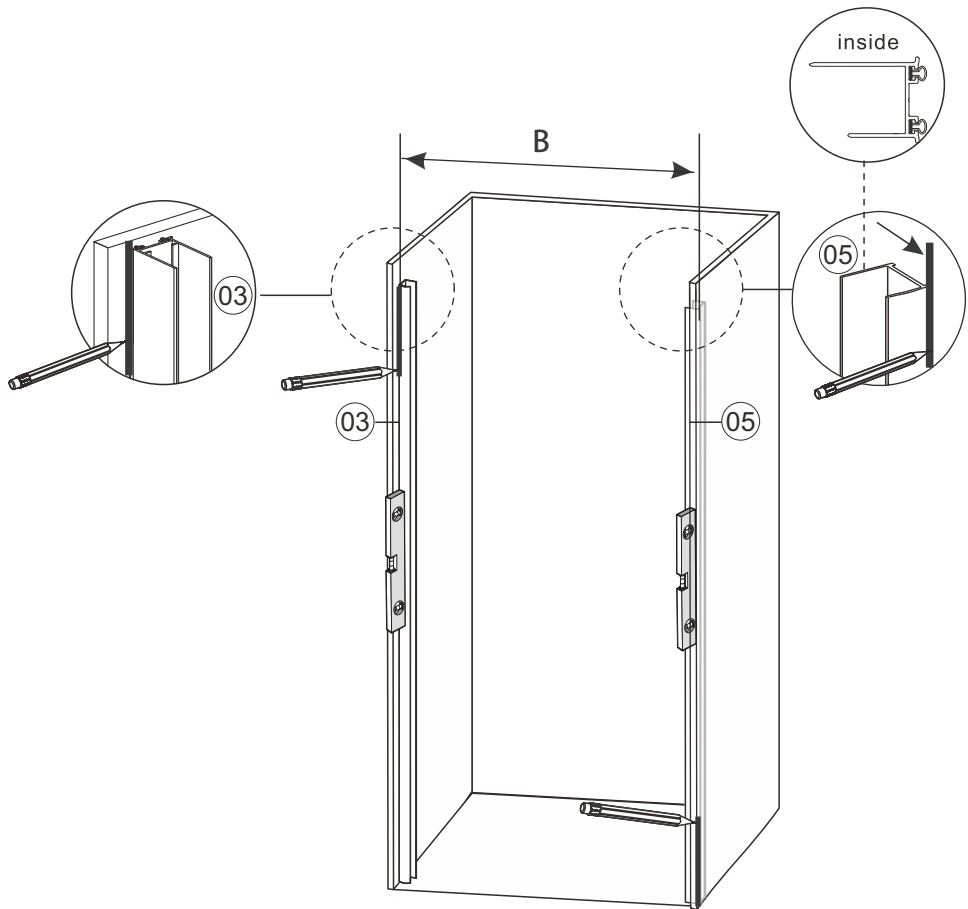
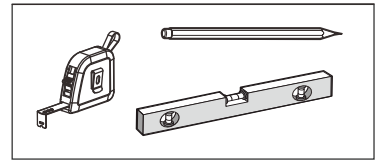
| | | |
|----|--|----|
| A1 |  ST4X30 | x4 |
| A4 |  ST4X12 | x4 |
| B |  B | x4 |
| G |  G | x4 |
| Y1 |  Y1 Ø3mm | x1 |

18.

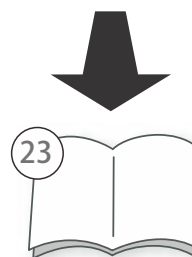
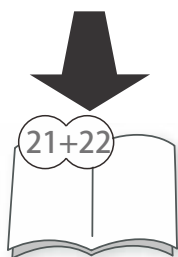
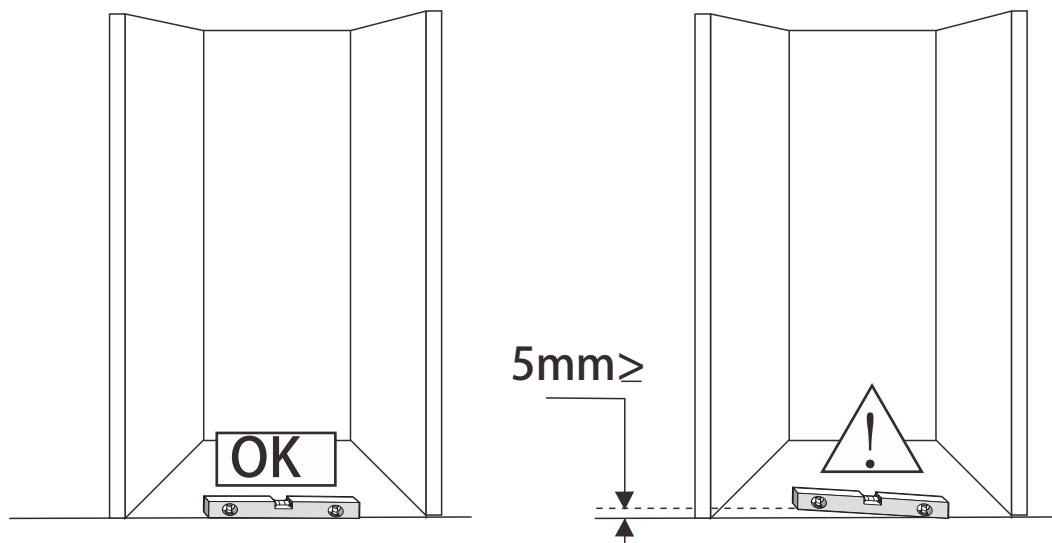


19.

| | B |
|-------------|------------|
| 700x1950mm | 695-725mm |
| 800x1950mm | 795-825mm |
| 900x1950mm | 895-925mm |
| 1000x1950mm | 995-1025mm |



20.

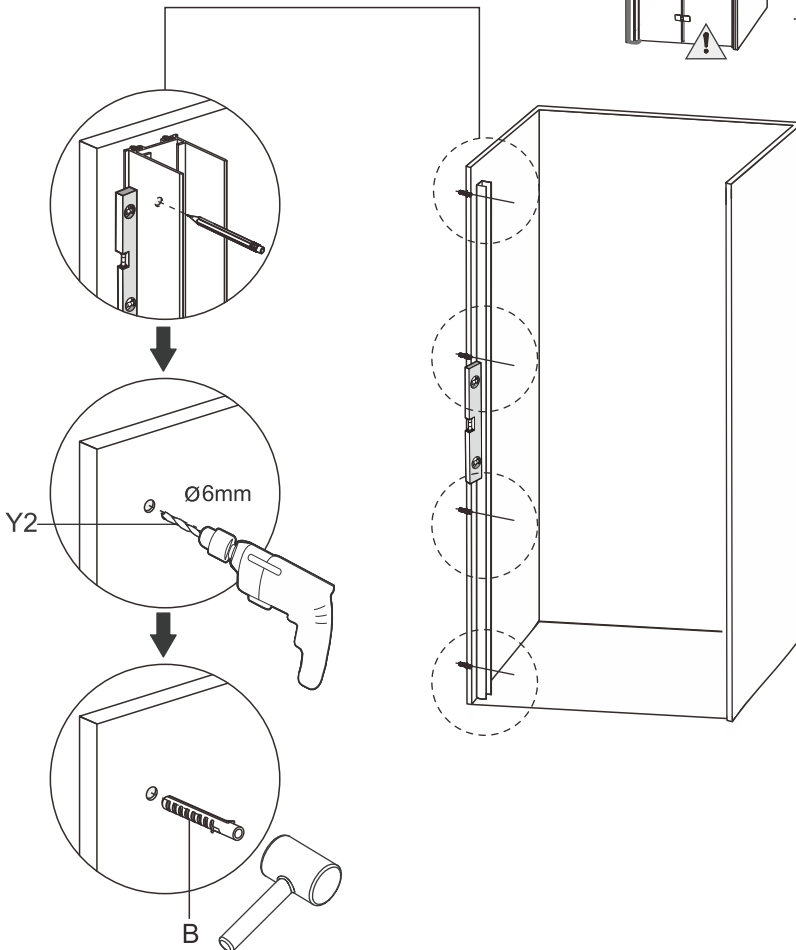
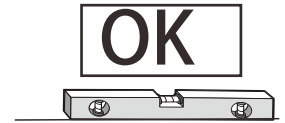
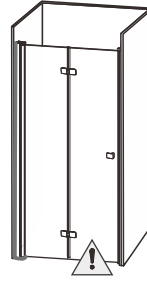
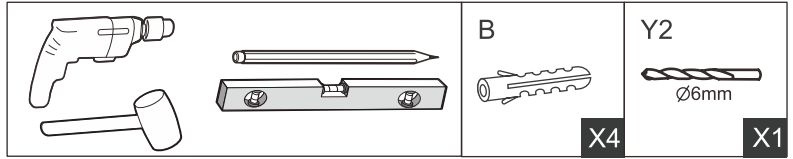


SE: Duschvägen måste vila jämt mot golvet. Finns ojämnheter måste dessa justeras med de medföljande golvdistanstplattorna.

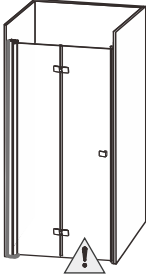
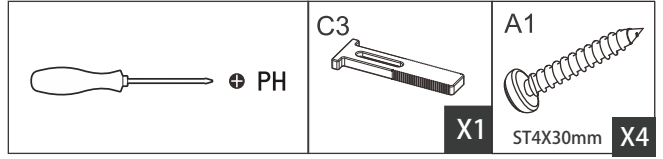
NO: Dusjveggen må hvile jevnt mot gulvet. Vis det er uregelmessigheter må disse justera med de medfølgende gulvstansplater.

ENG: The shower wal must rest evenly against the floor. If there are irregularities, these must be adjusted with the supplied floor space plates.

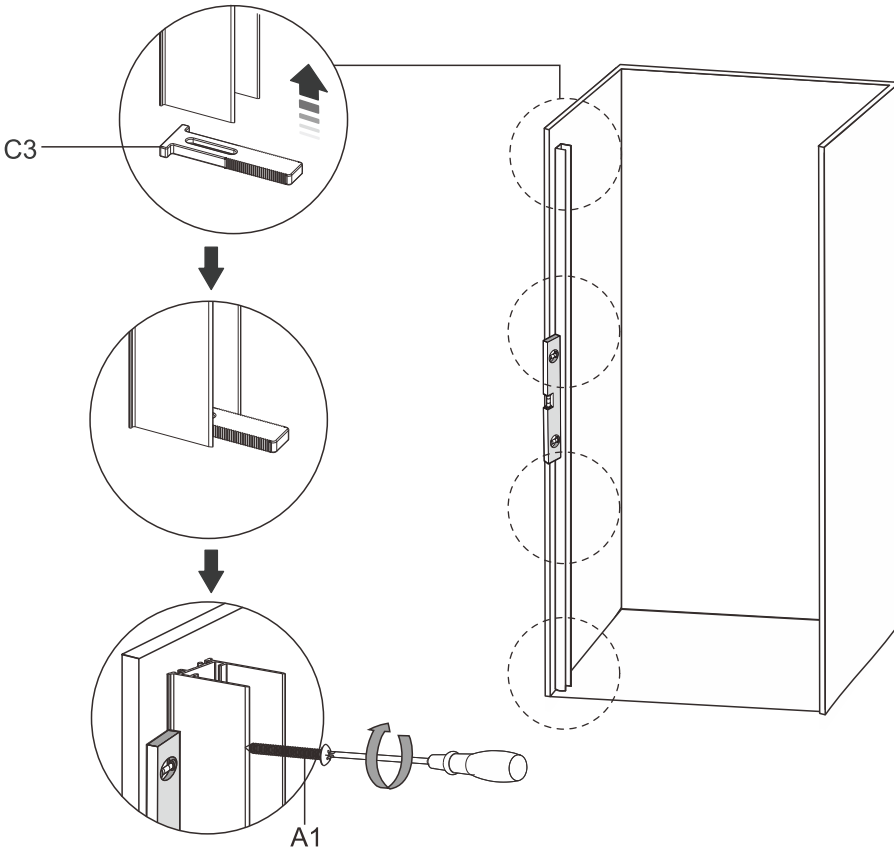
21.



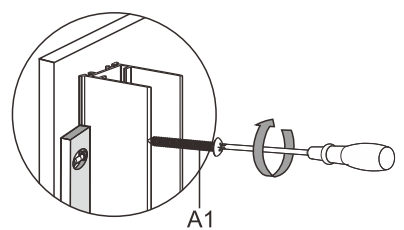
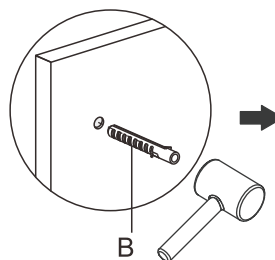
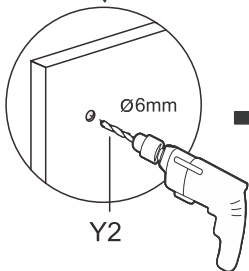
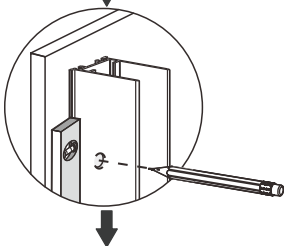
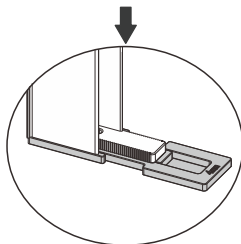
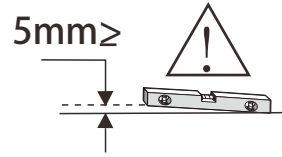
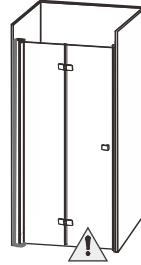
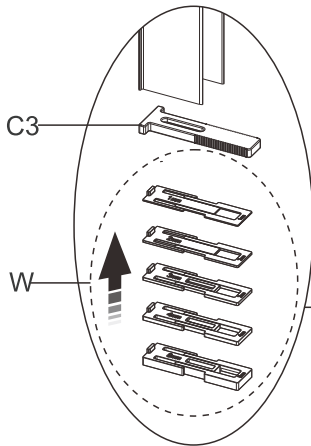
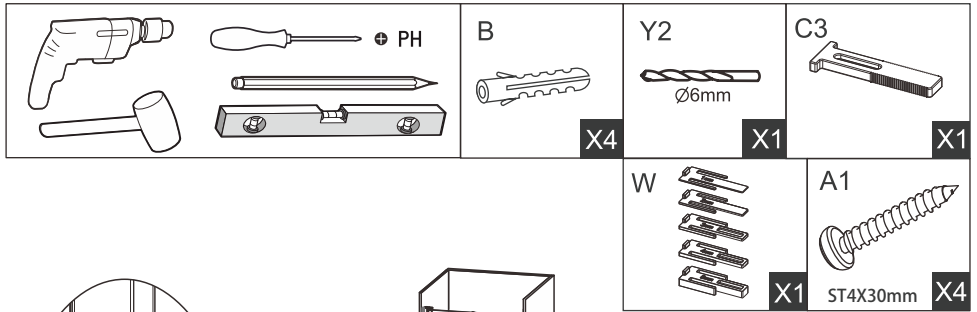
22.



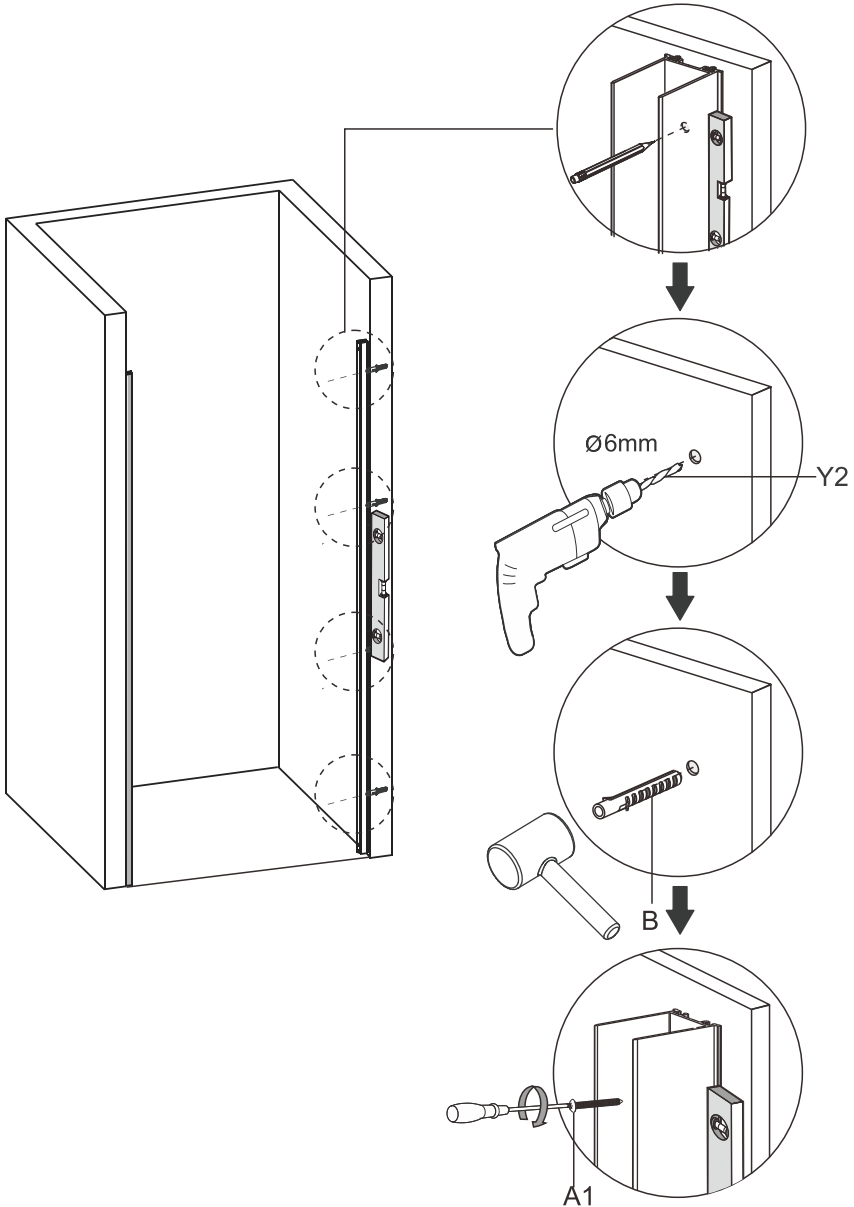
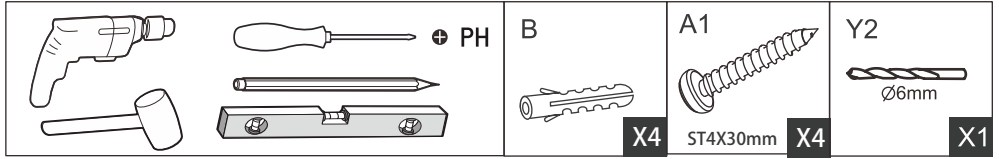
OK



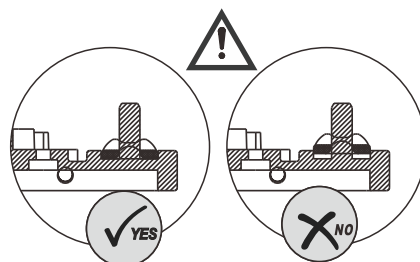
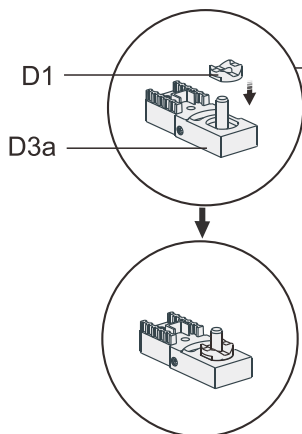
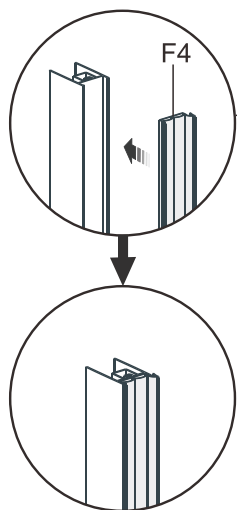
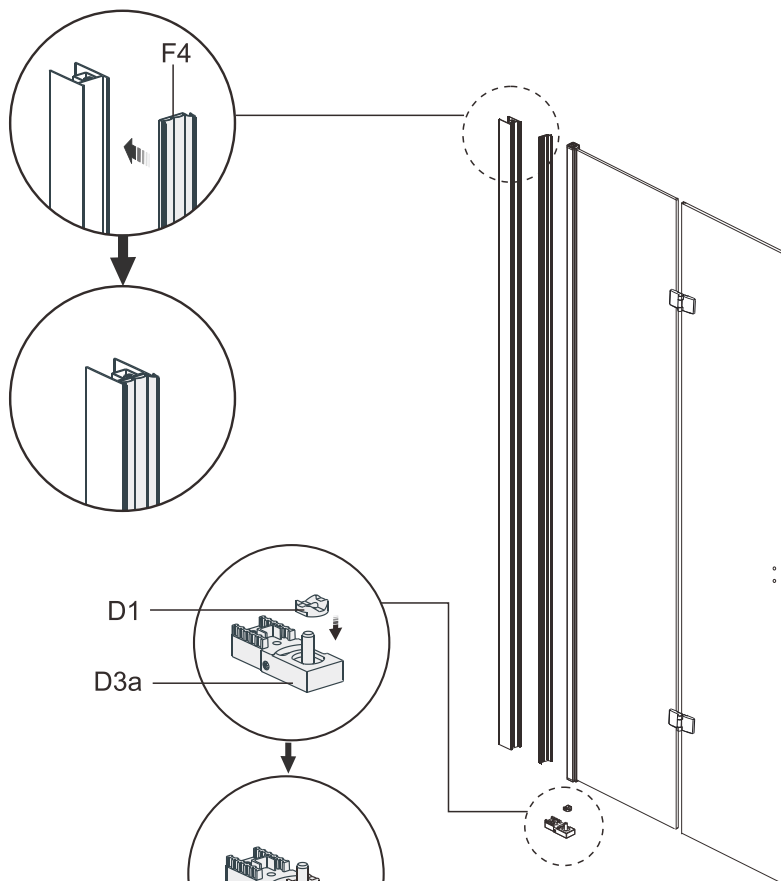
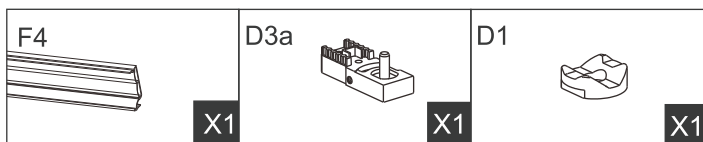
23.



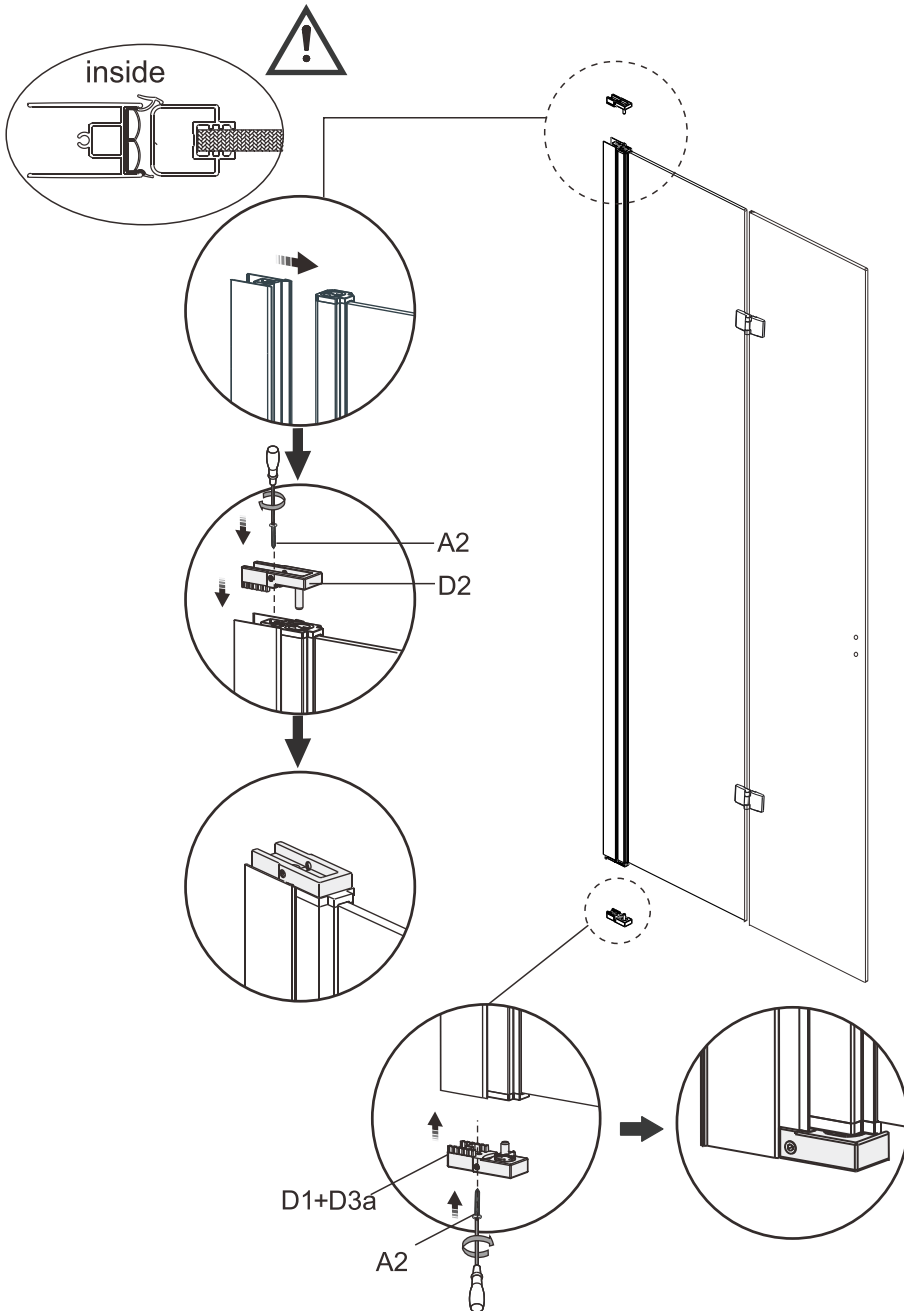
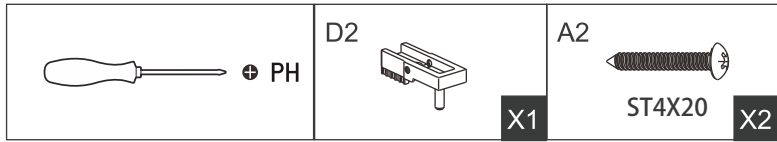
24.



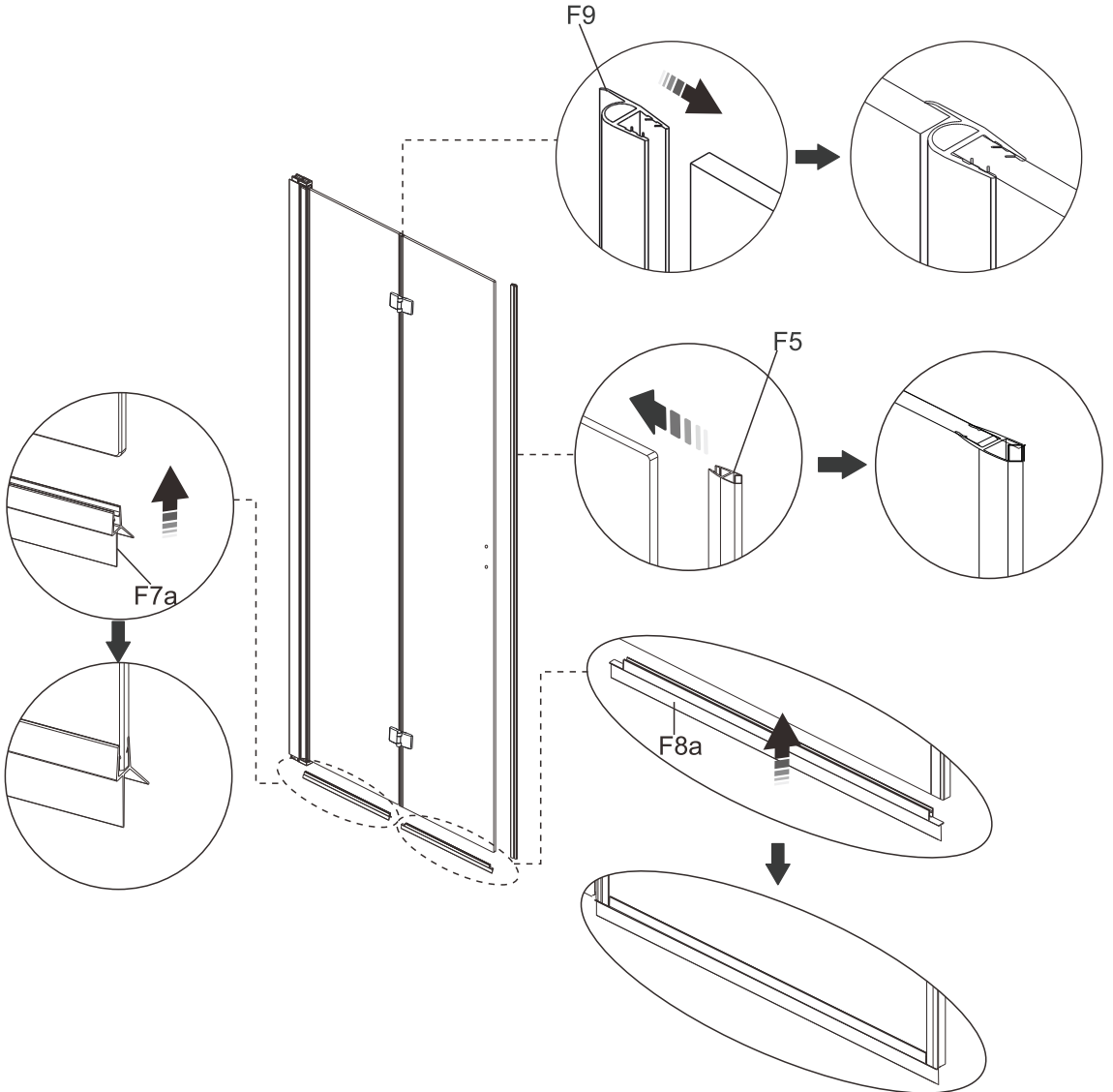
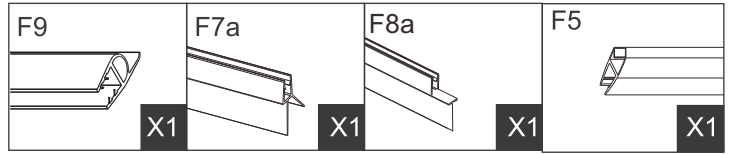
25.



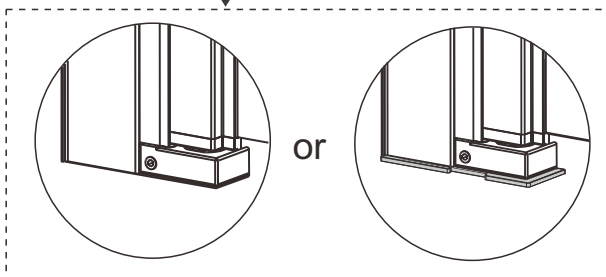
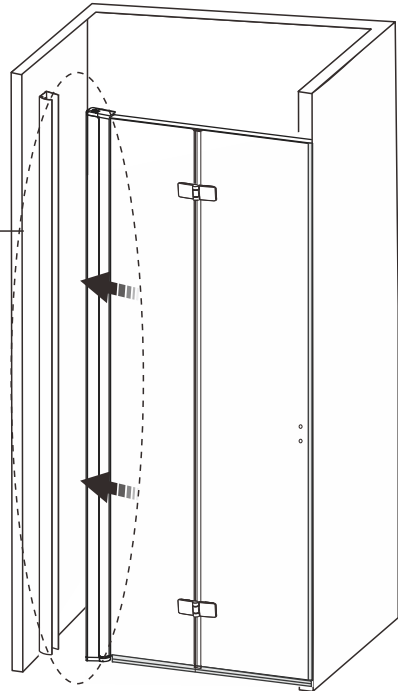
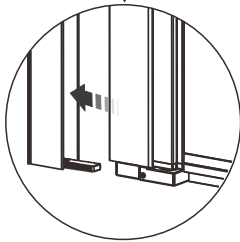
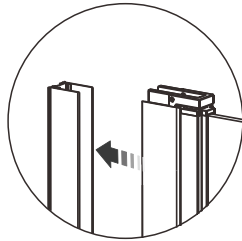
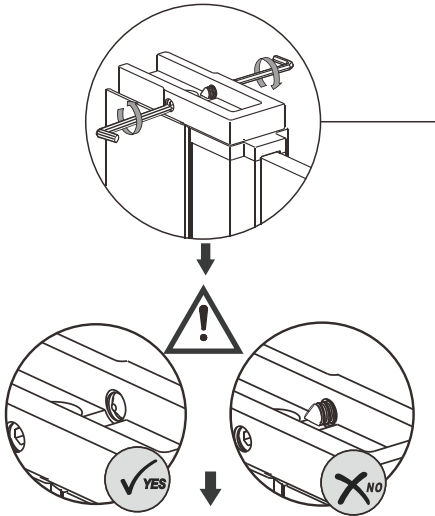
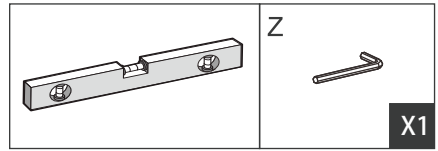
26.



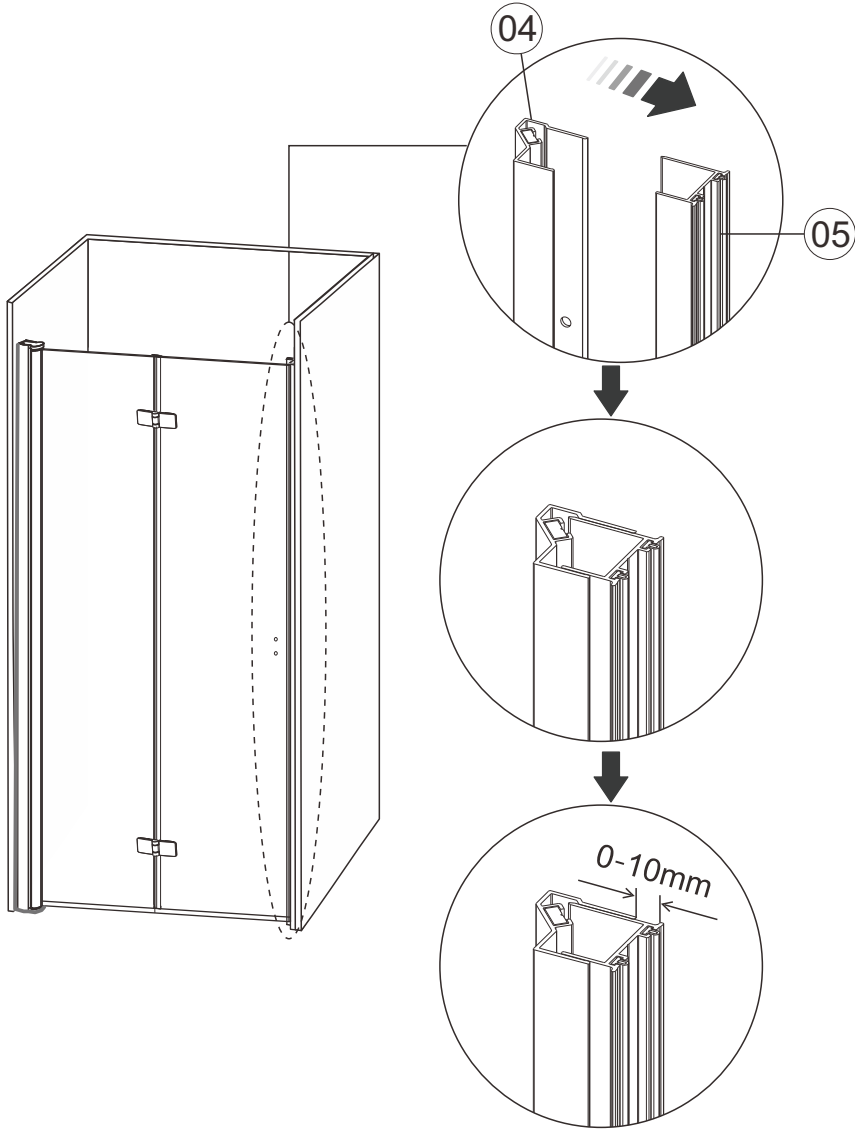
27.



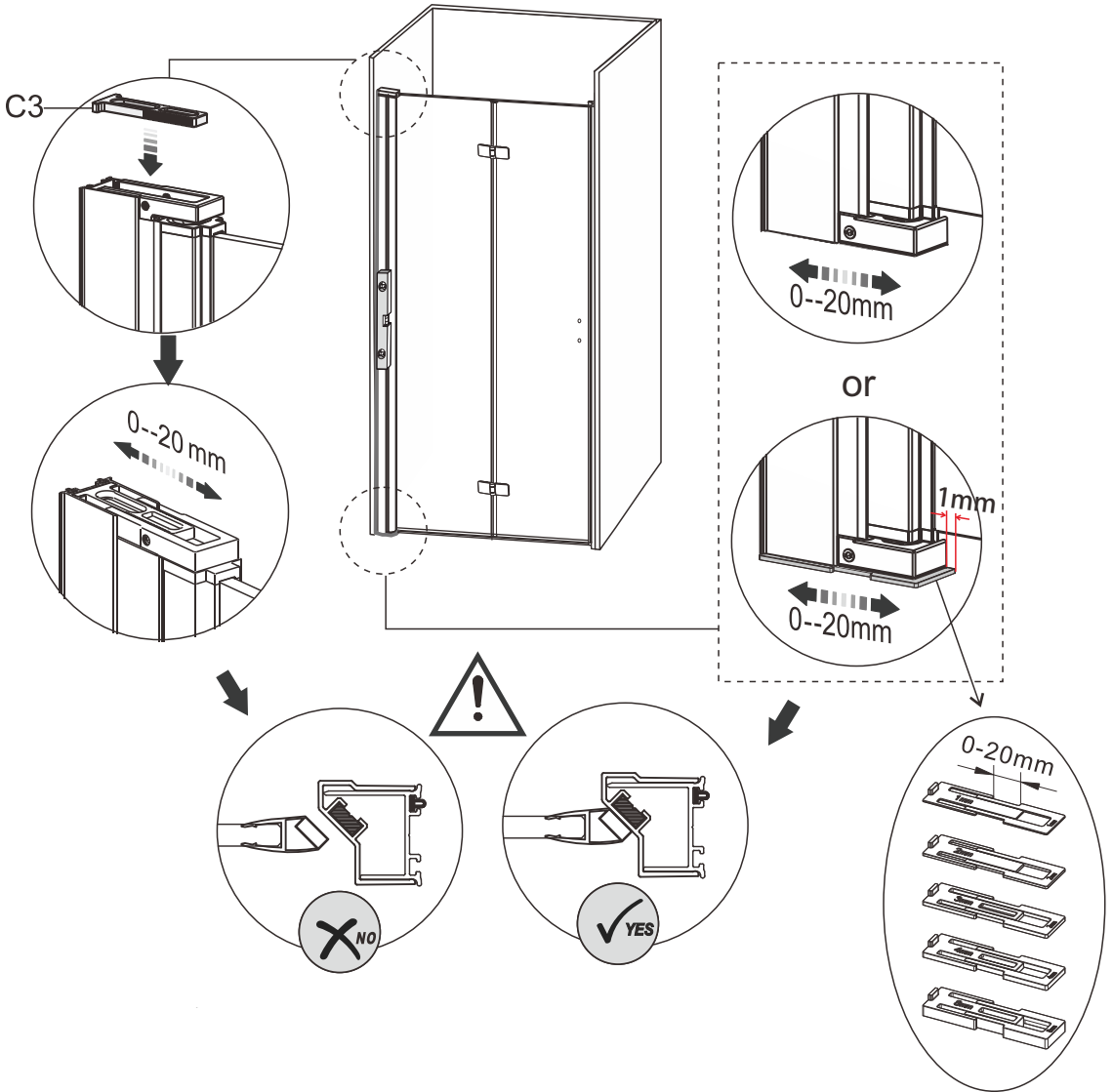
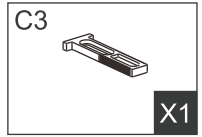
28.



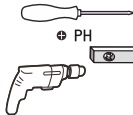





29.

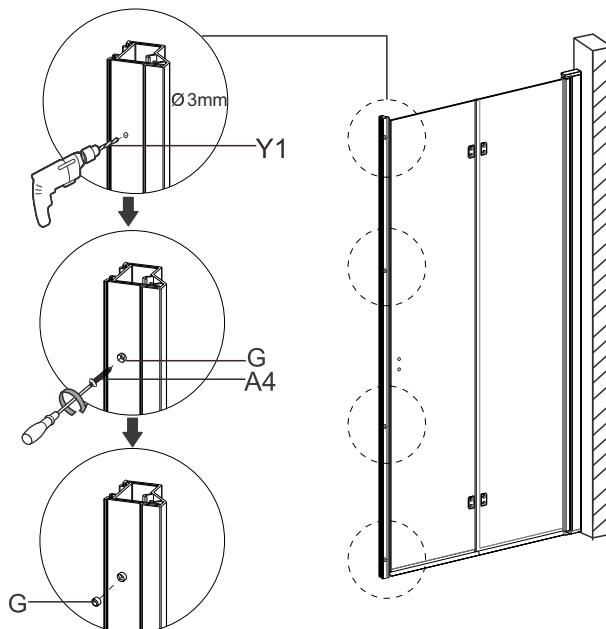
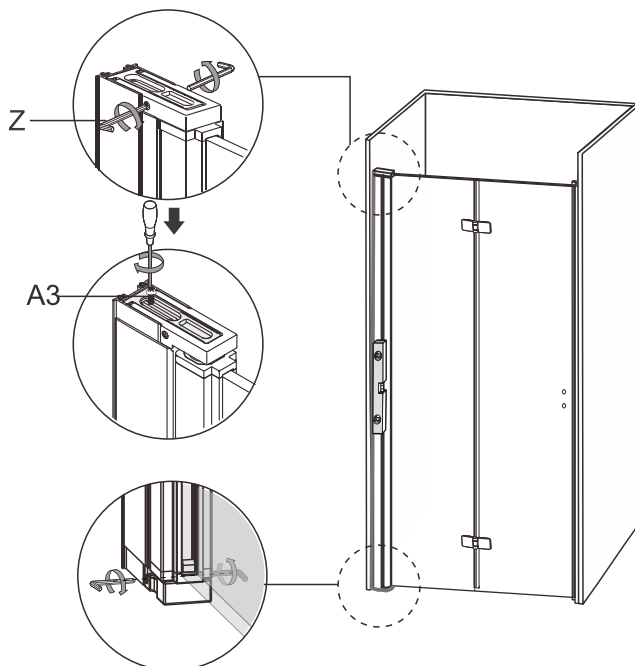


30.

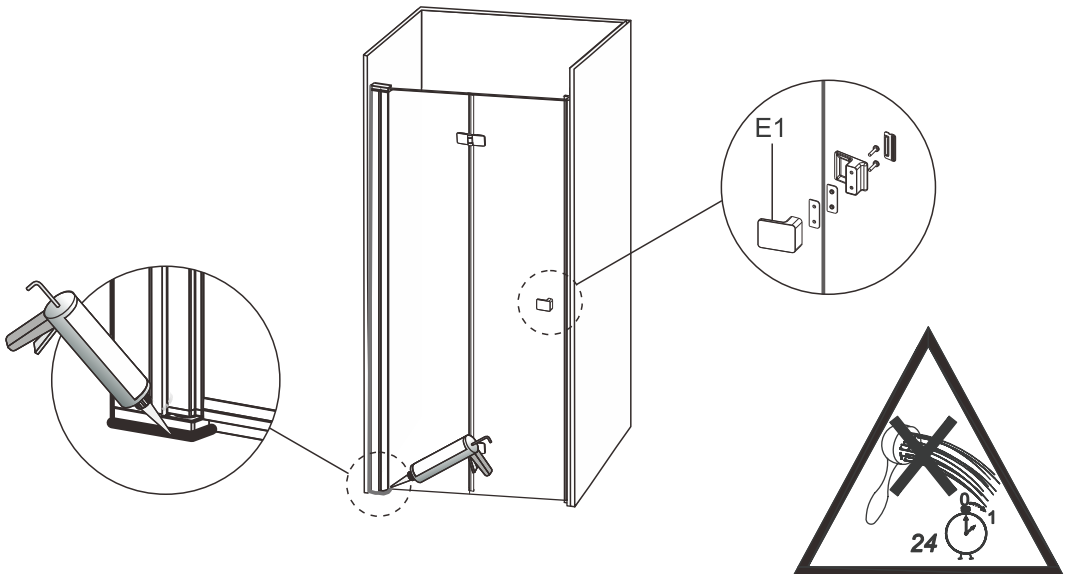
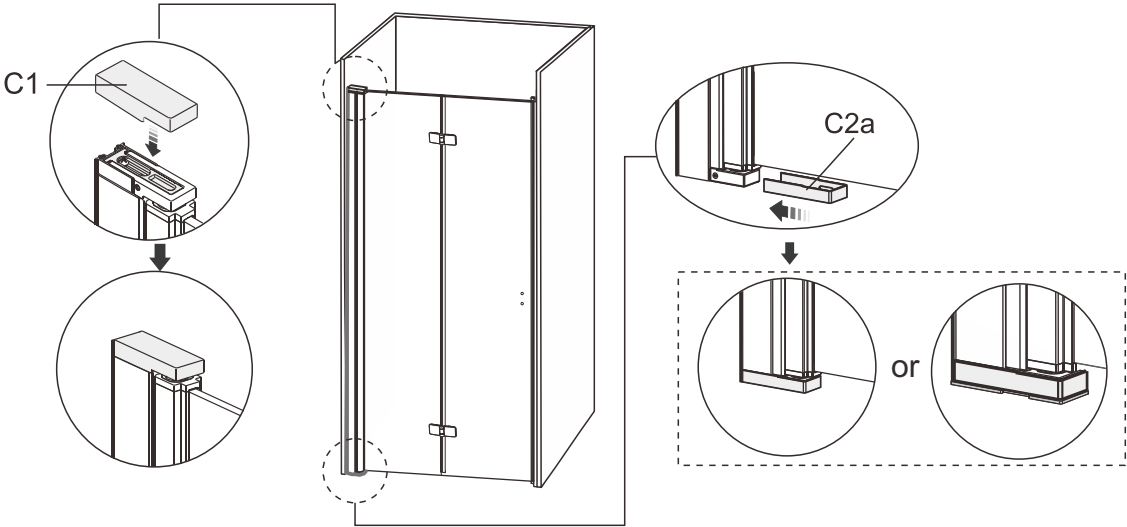
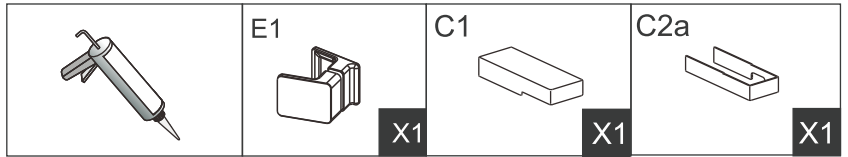


31.

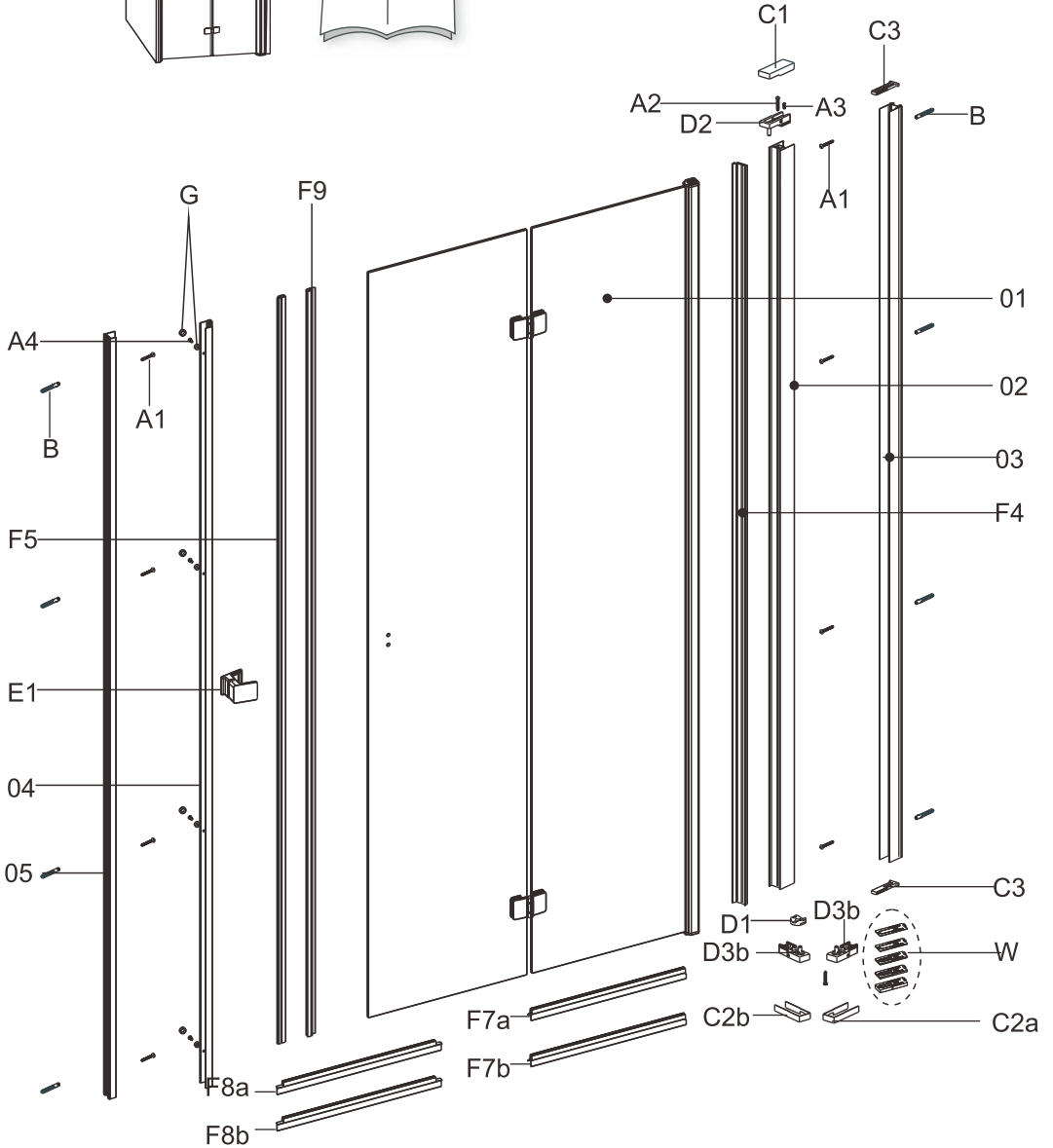
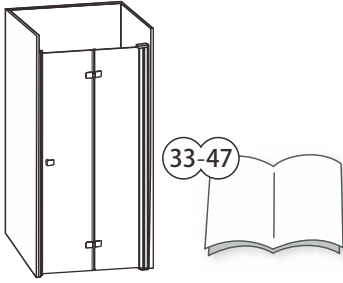
| | | | | | |
|---|--|--|---|---|---|
|  | Z  X1 | A3  M4X12mm X1 | A4  ST4X12 X4 | G  X4 | Y1  Ø3mm X1 |
|---|--|--|---|---|---|



32.

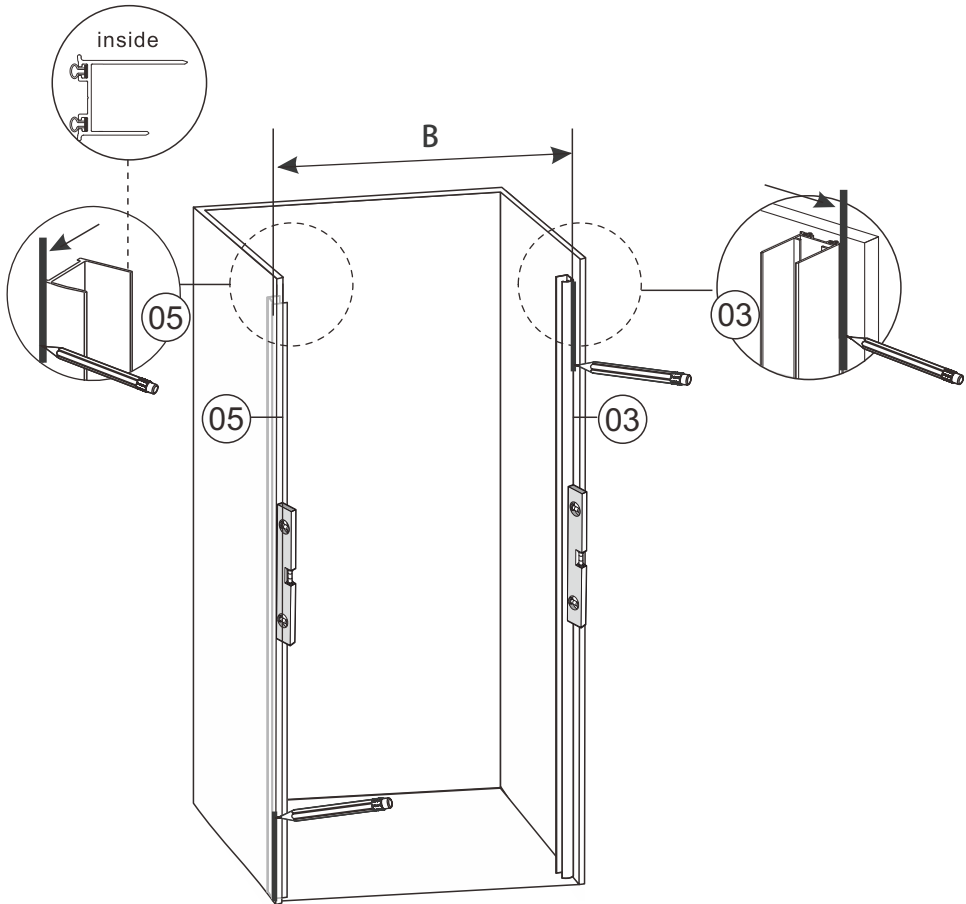
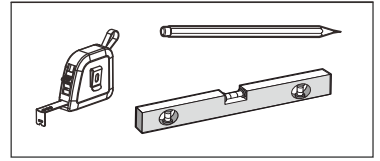


33.

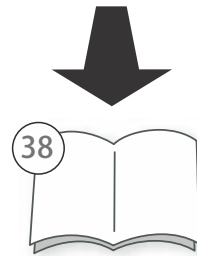
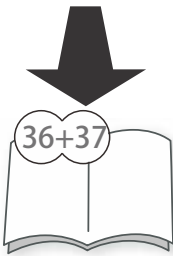
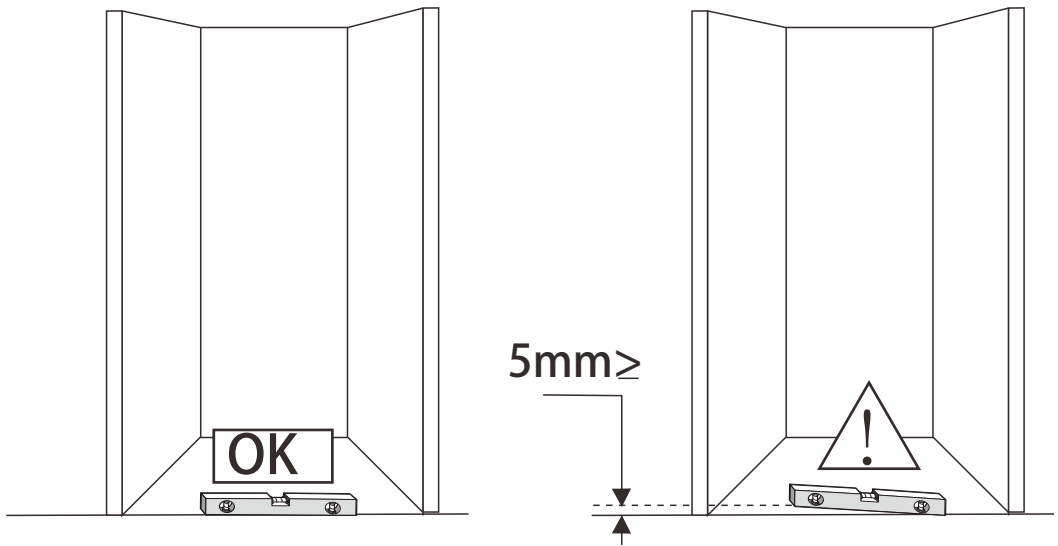


34.

| | B |
|-------------|------------|
| 700x1950mm | 695-725mm |
| 800x1950mm | 795-825mm |
| 900x1950mm | 895-925mm |
| 1000x1950mm | 995-1025mm |

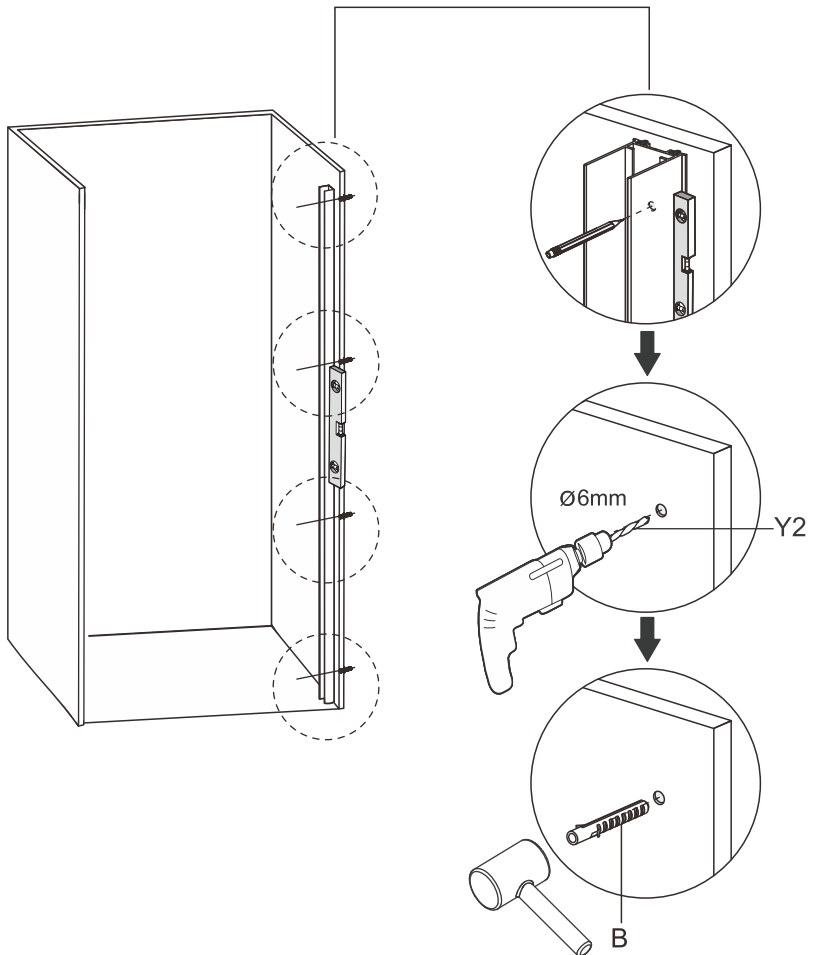
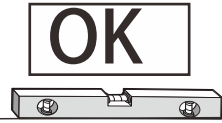
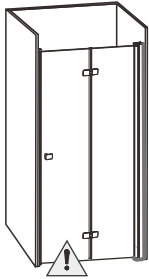
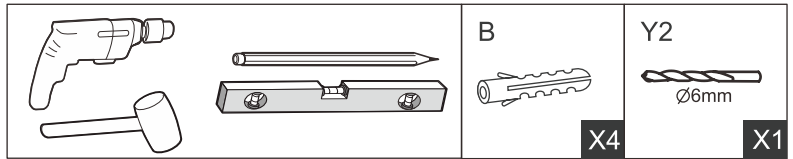


35.

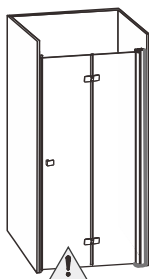
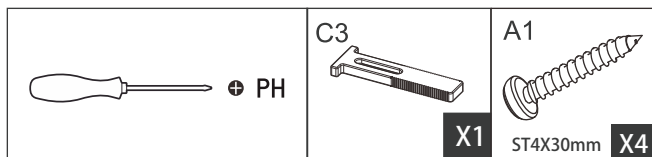


- SE: Duschvägen måste vila jämt mot golvet. Finns ojämnheter måste dessa justeras med de medföljande golvdistanstplattorna.
- NO: Dusjveggen må hvile jevnt mot gulvet. Vis det er uregelmessigheter må disse justera med de medfoljande gulvstansplater.
- ENG: The shower wal must rest evenly against the floor. If there are irregularities, these must be adjusted with the supplied floor space plates.

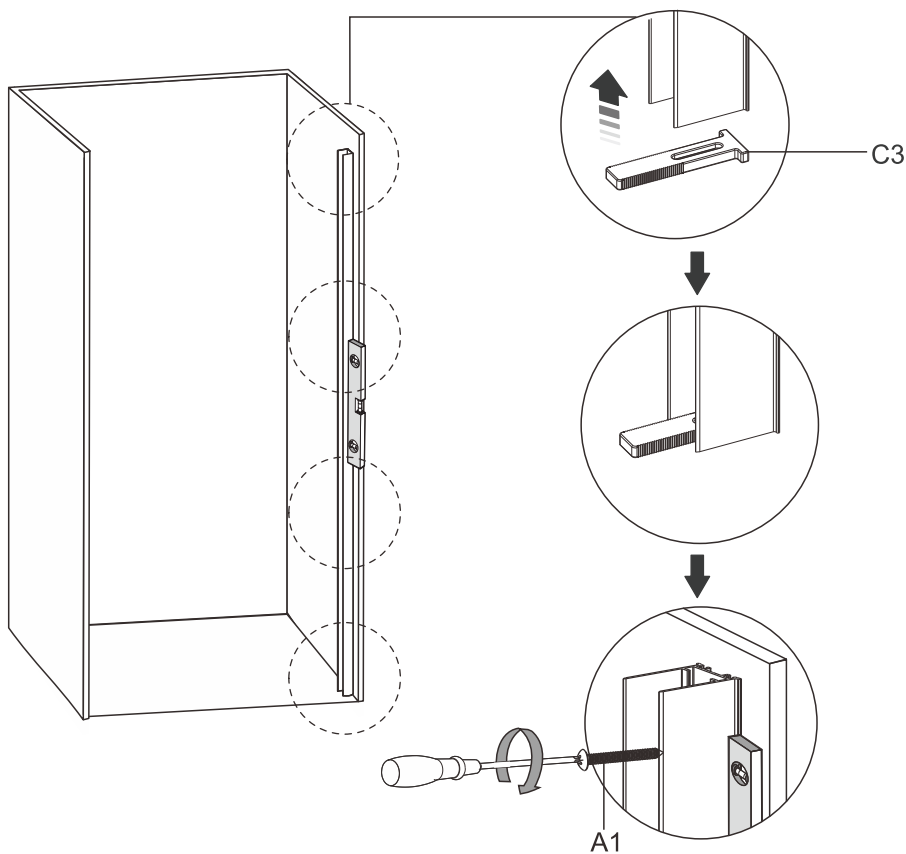
36.



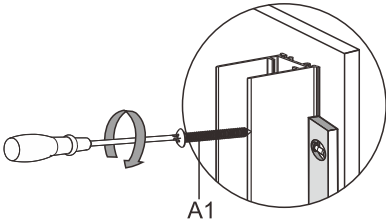
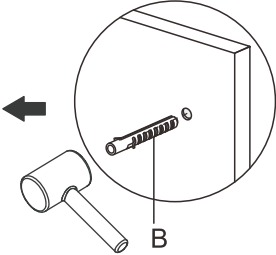
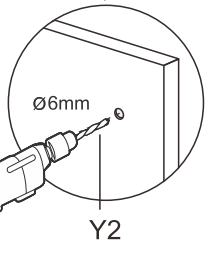
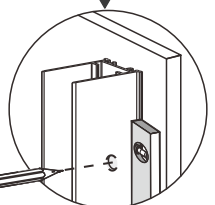
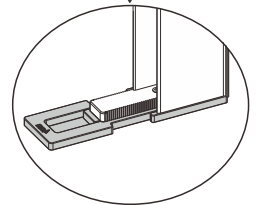
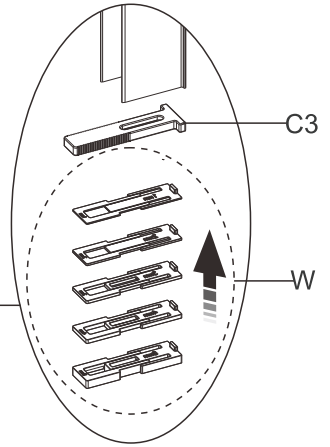
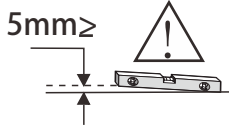
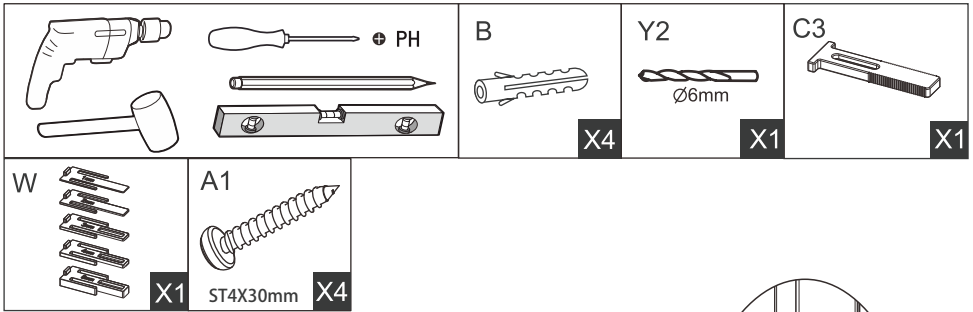
37.



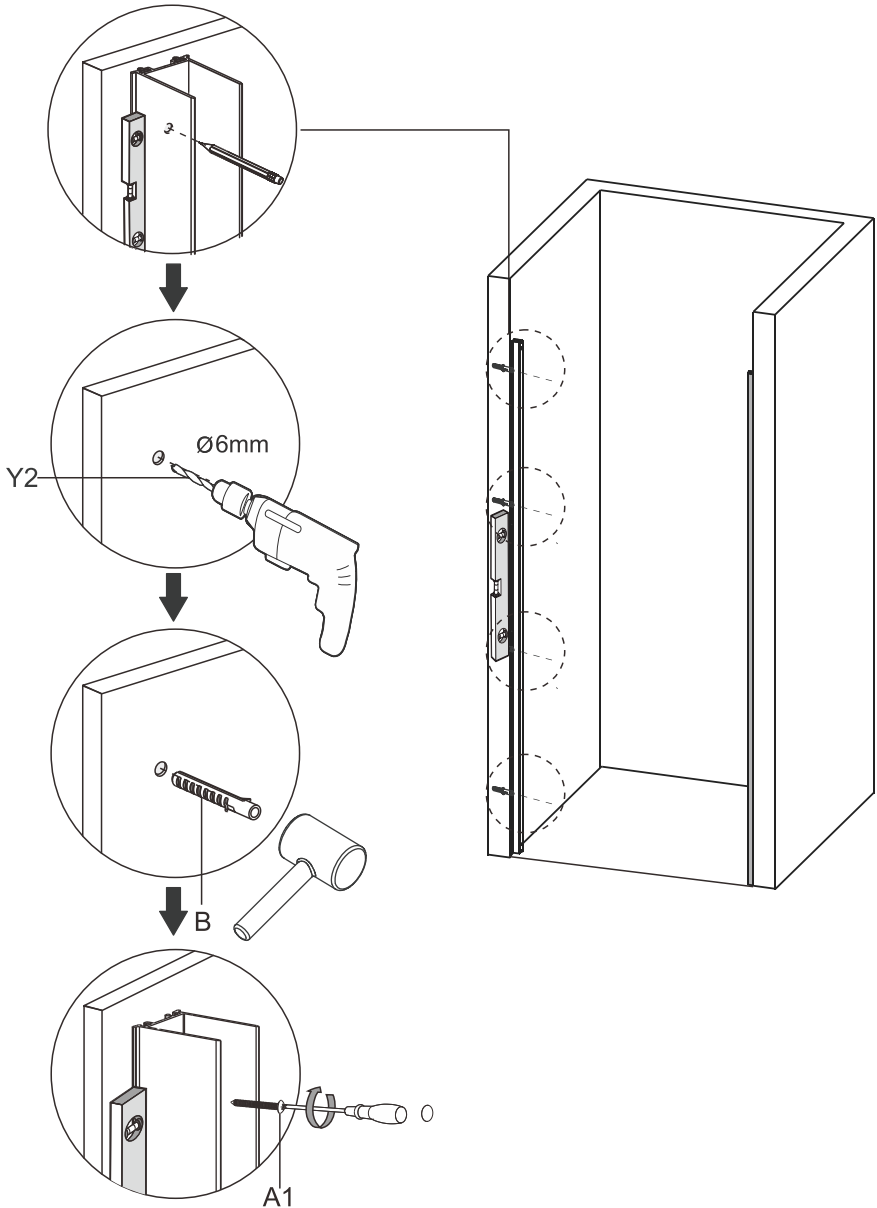
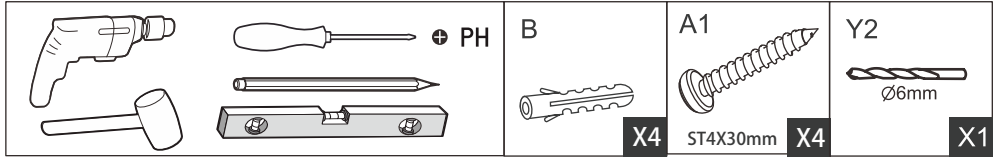
OK



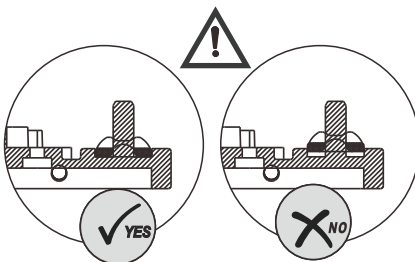
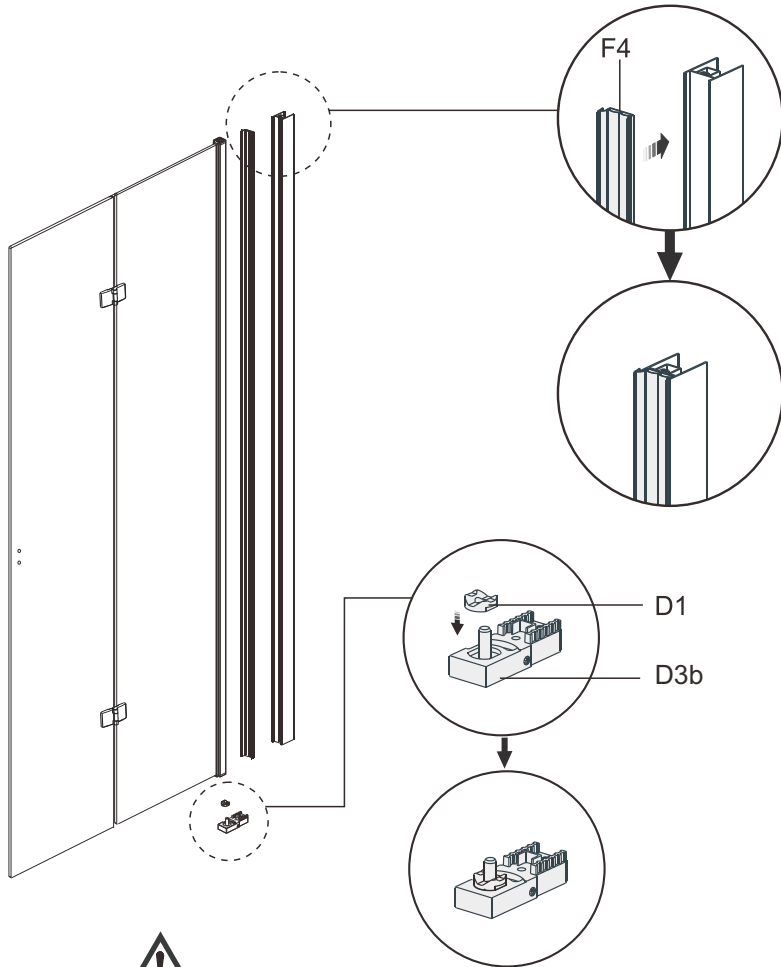
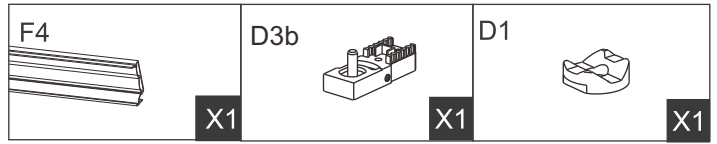
38.



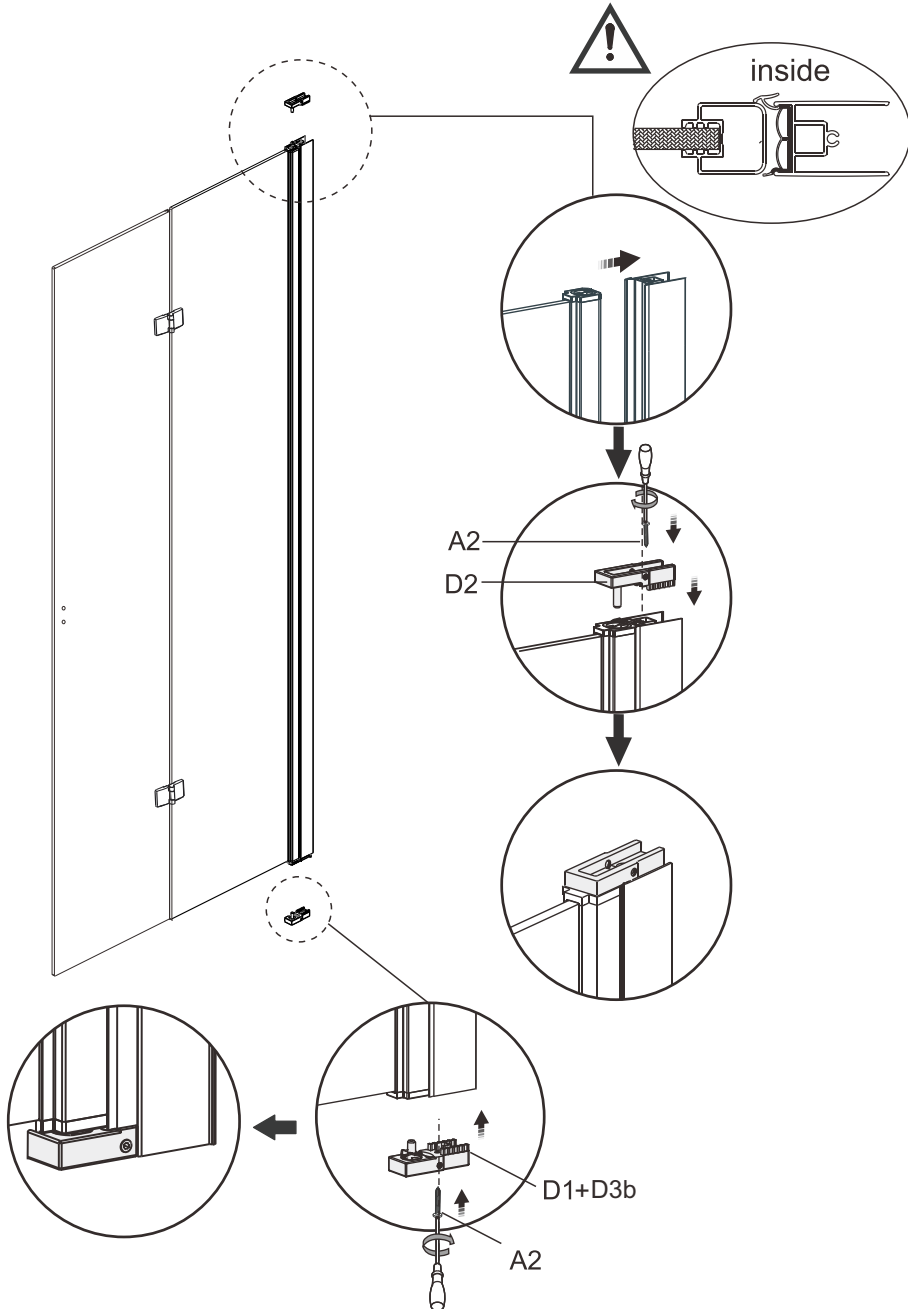
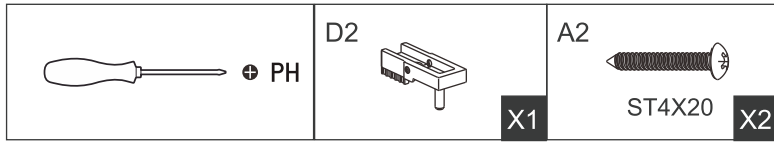
39.



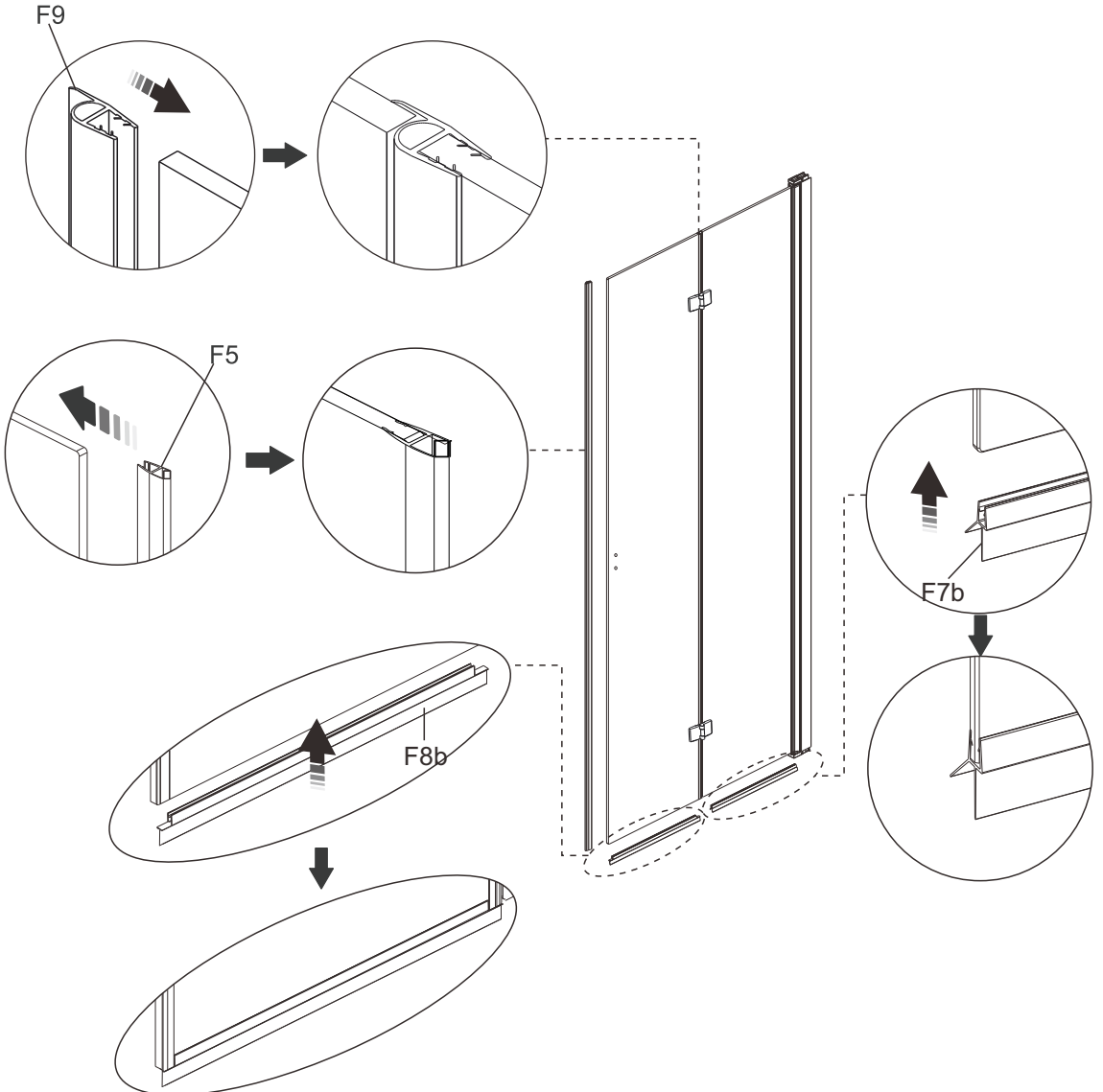
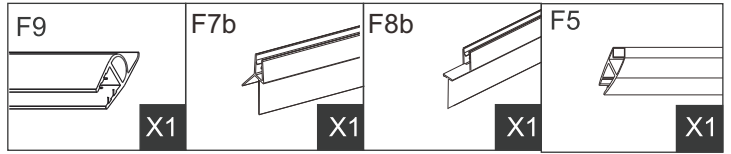
40.



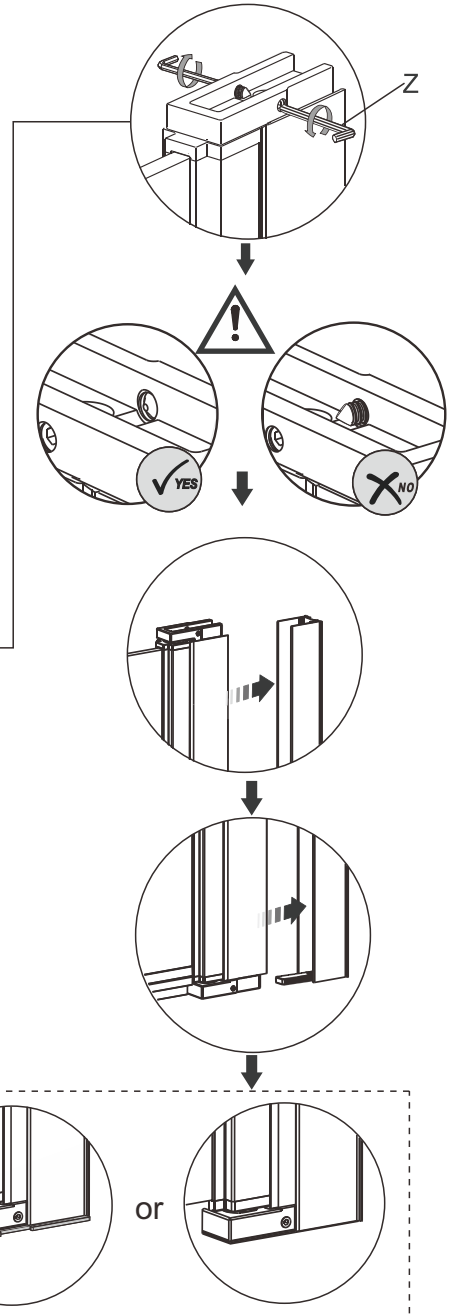
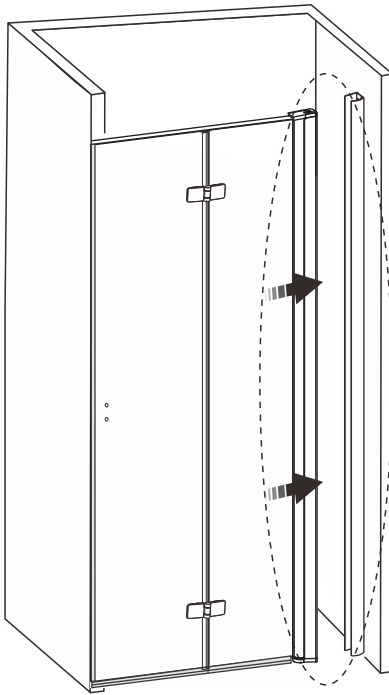
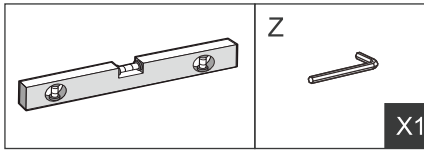
41.



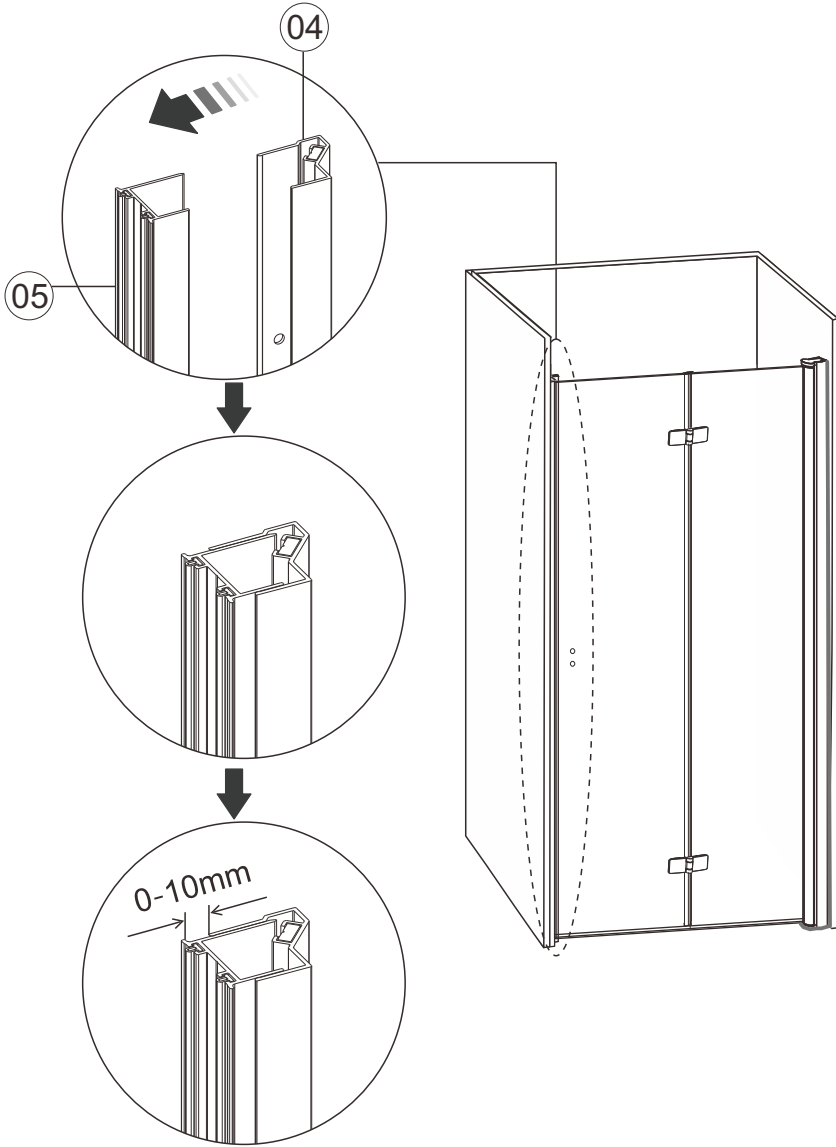
42.



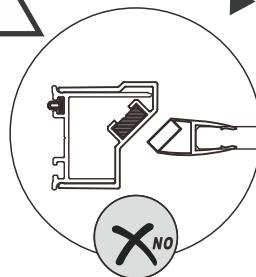
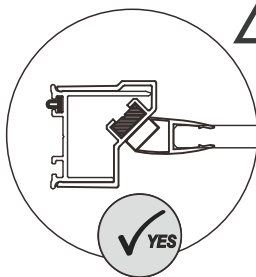
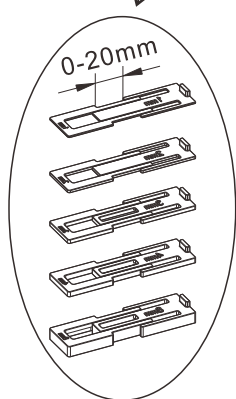
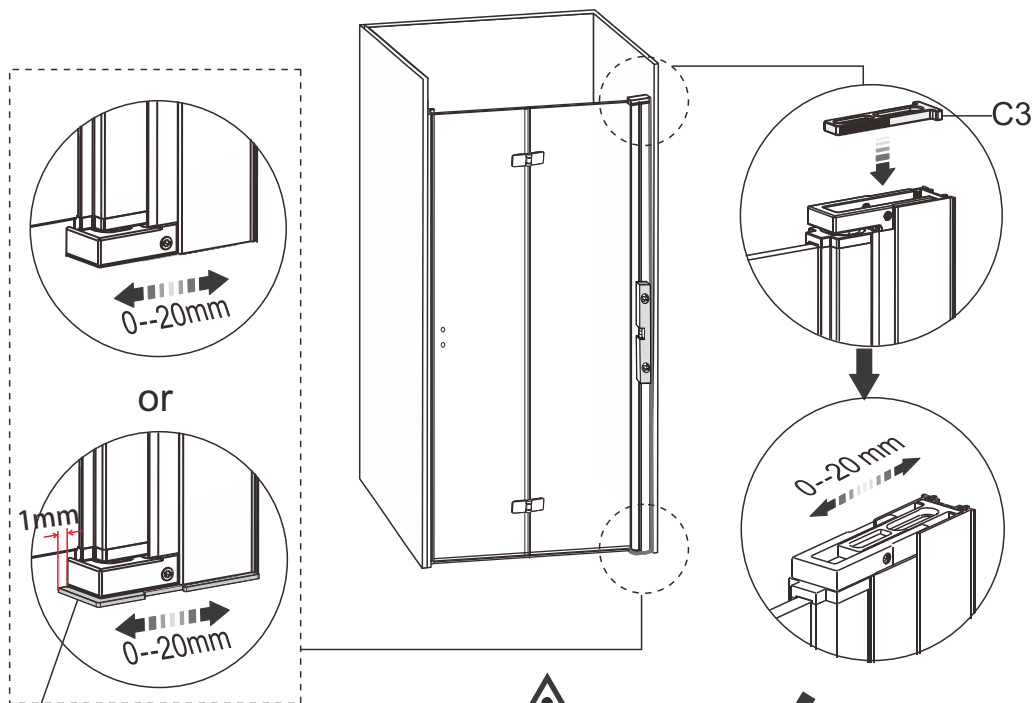
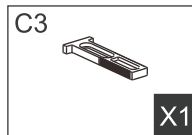
43.



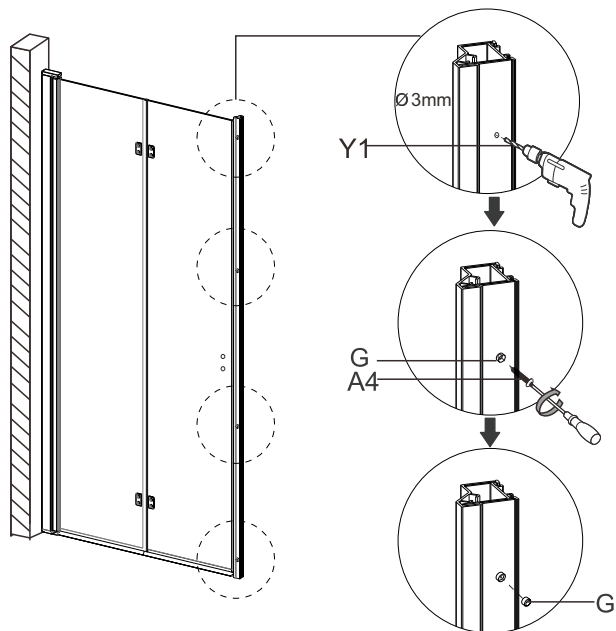
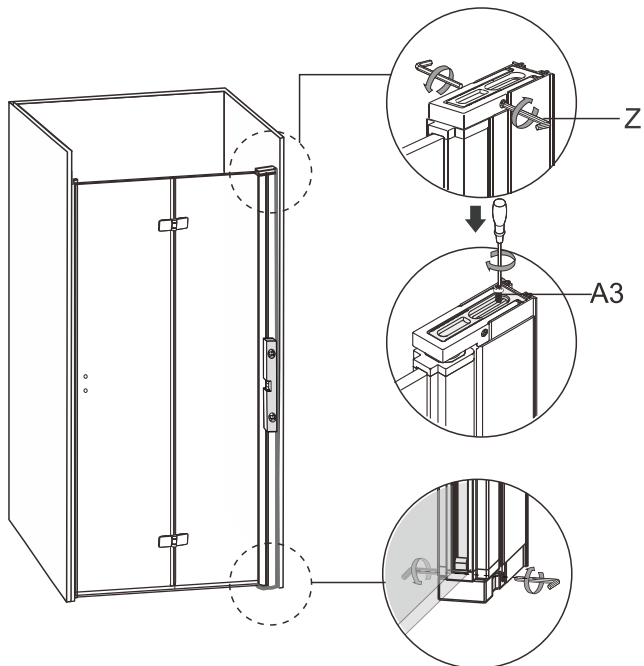
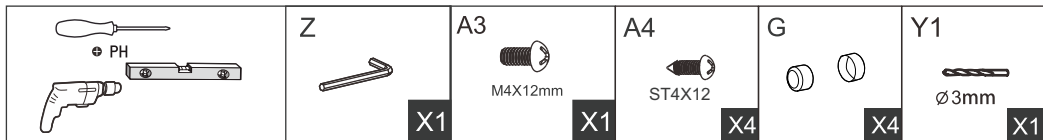
44.



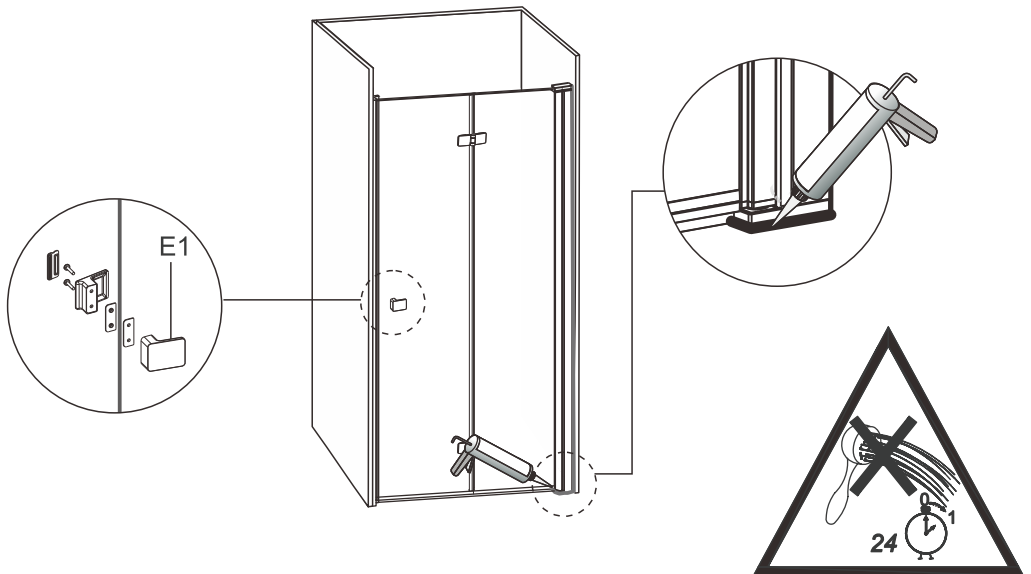
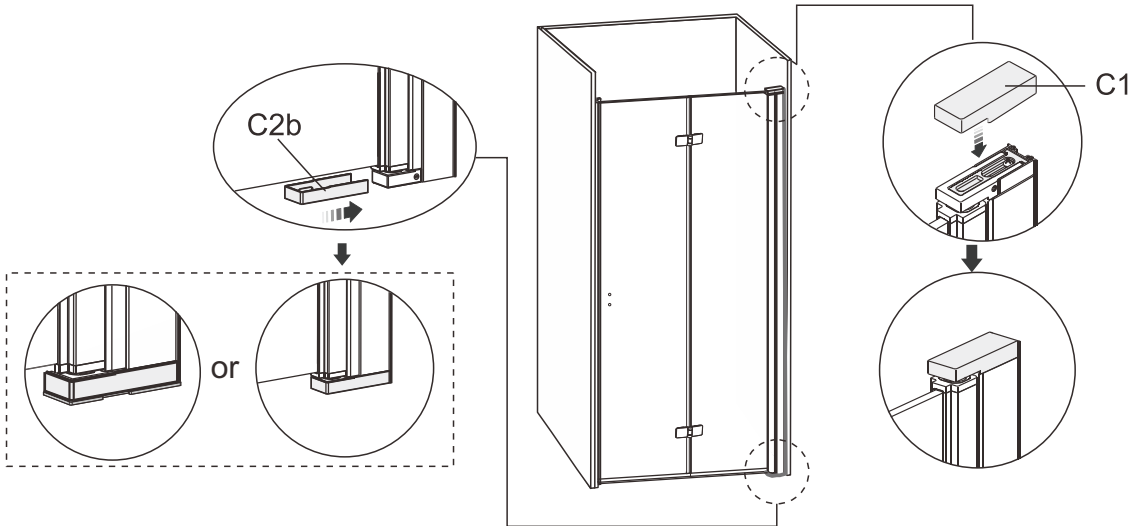
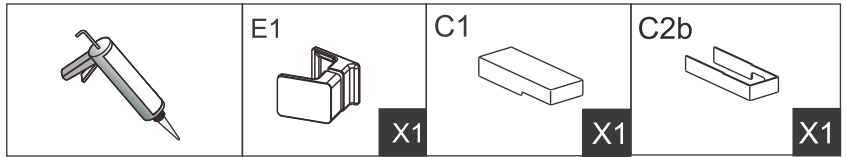
45.



46.



47.





ahlsell

Produced for Ahlsell.
www.ahlsell.com

a-collection