

iqua



Montage/Bedienungsanleitung
Installation/User manual
Monterings/brokerveiledning
Monteringsvejledning



6V



Waschtischarmatur
Washbasin faucet
Servantarmatur
Vaskearmatur/vægarmatur

L10 • L20 • L30

• **Richtlinien zur Installation**
 • **Installasjonsveiledning**

- Wasserleitungsdrücke von Warmwasser und Kaltwasser müssen gleich sein.
- Installation und Lagerung nur in frostsicheren Räumen.
- Ab Datum des Erwerbes (Kaufbeleg) gewähren wir eine Garantie von 2 Jahren.

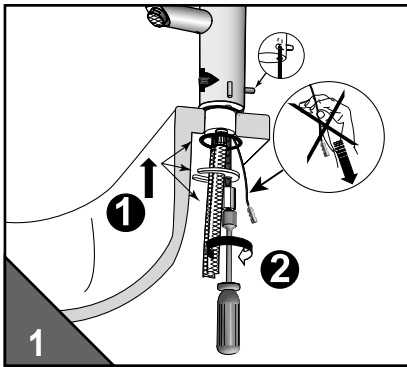
- The water pressure for both the hot and cold water pipes should be equal.
- Install and store in frost-proof rooms only.
- We will guarantee the products for 2 years from the date of acquisition.

• **Installation guidelines**
 • **Installations vejledning**

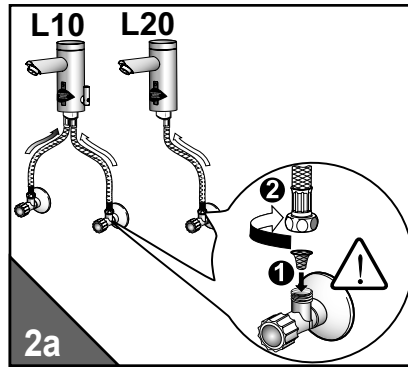
- Trykket på kaldt og varmt vann skal være likt.
- Installasjon og lagring kun i frostsikre rom.
- Vi garanterer produktene 2 år fra kjøpsdato

- Vandtrykket på kaldt og varmt vand skal være det samme.
- Installering og opbevaring i frostsikre rum.
- 2 års garanti på produkterne fra købsdato.

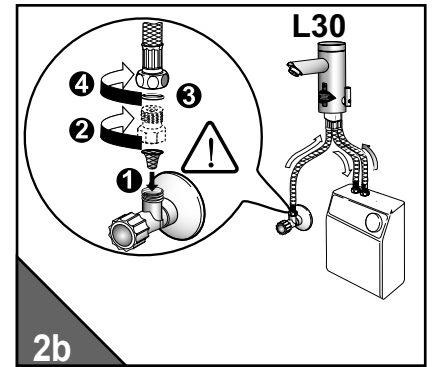
• **Installation**



• **Installation**

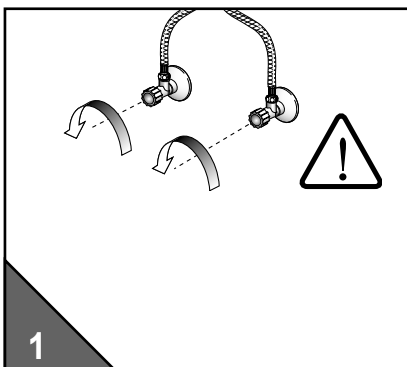


• **Installasjon**



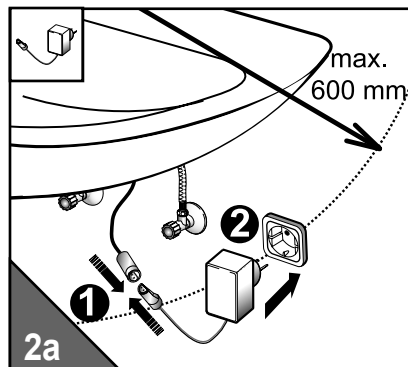
• **Installation**

• **Inbetriebnahme**
 • **Klargjøring for bruk**

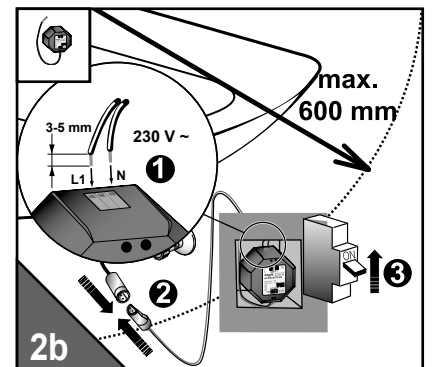


- Wassermenge einstellen!
- Adjust water quantity!
- Still vannmengde!
- Indstilling af vandmængde

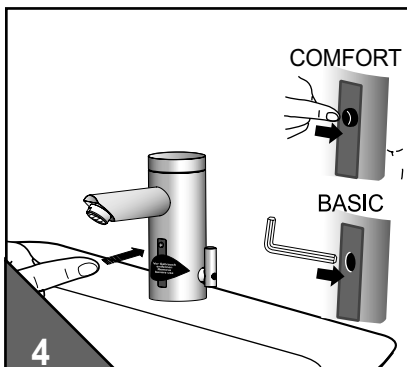
• **Preparing for operation**
 • **Klargjøring til brug**



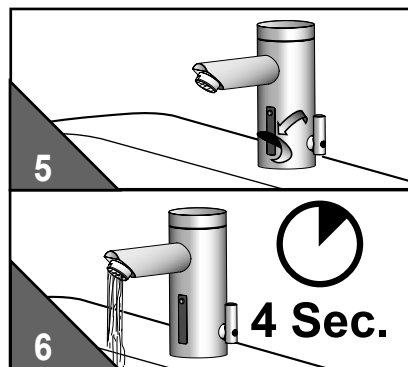
- Spannungsversorgung herstellen
- Connect to the power supply
- Opprette spenningsforsyning
- Etablering af spændingsforsyning



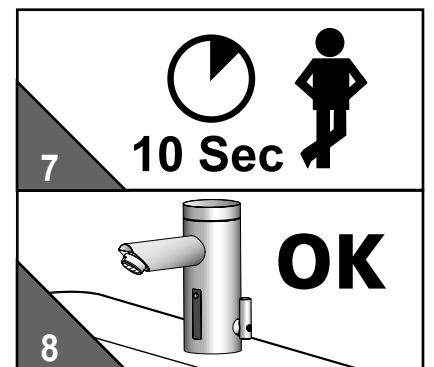
- Spannungsversorgung herstellen
- Connect to the power supply
- Opprette spenningsforsyning
- Etablering af spændingsforsyning



- ...1x Taste drücken...Aufkleber entfernen...
- ...Press the key once...remove sticker...
- ...Trykk knappen én gang...fjern klistermerket...
- ...1x Tast på knappen ... fjern klistermærke...



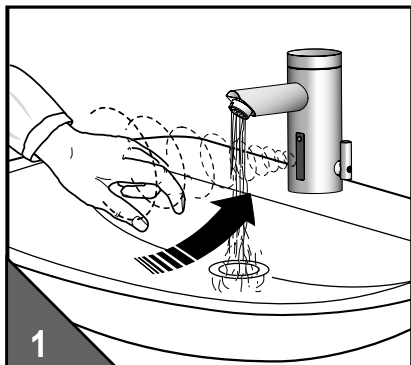
- ... Wasser fließt ca. 4 sec...
- ... Water flows for approx. 4 sec...
- ... Vann renner i ca. 4 sec...
- ... Vandet løber i ca. 4 sec...



- ... 10 sec warten - Betriebsbereit
- ... Wait 10 sec - ready for use
- ... Vent 10 sec - klar til drift
- ... Vent 10 sec - driftsklar

• Funktionen

- Wasser "Ein"
- Water flow "On"
- Vannstrøm „På“
- Vand „Åben“

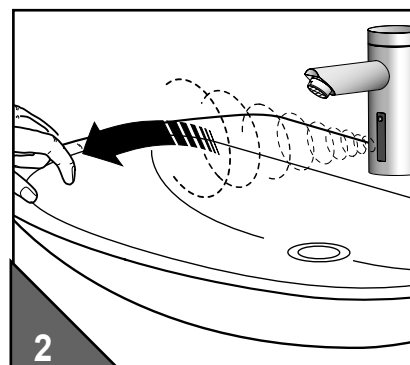


• Functions

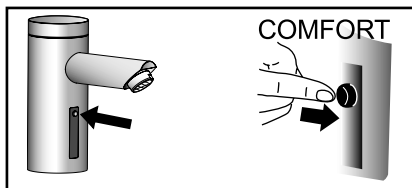
• Funksjoner

- Wasser "Aus"
- Water flow "Off"
- Vannstrøm „Av“
- Vand „lukket“

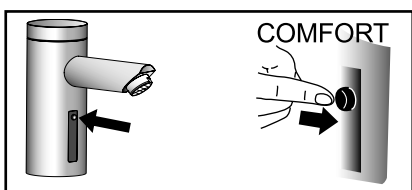
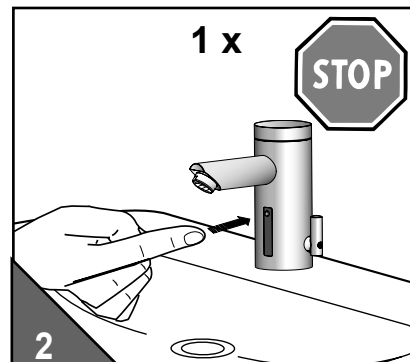
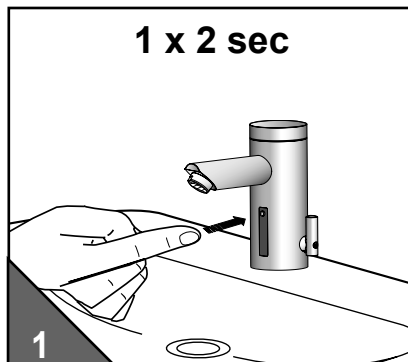
• Funktioner



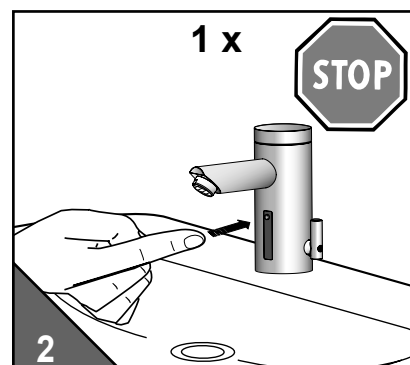
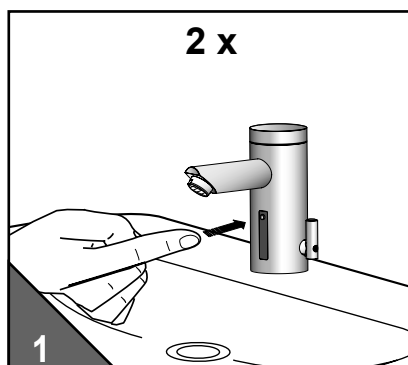
• iqua-Klick (Comfort)



- Dauer "Ein" (Wasser fließt max. 2 min)
- Continuous "On" (Water flows up to 2 min)
- Kontinuierlig „På“ (Vannet renner inntil 2 min)
- Vand Åben (vandet løber op til 2 min)



- Kurz "Aus" (Pause von max. 2 min)
- Intermittent "Off" (Water stops up to 2 min)
- Kort „Av“ Vannet stopper inntil 2 min)
- Vand lukket (Vand stop indtil 2 min)

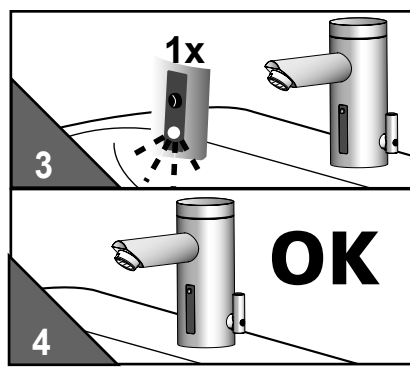
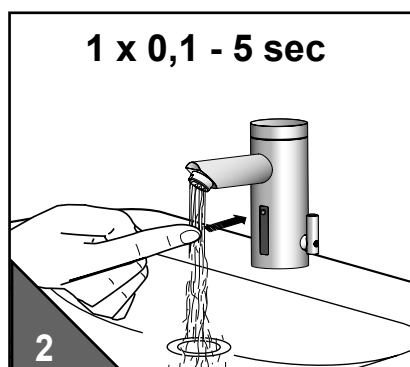
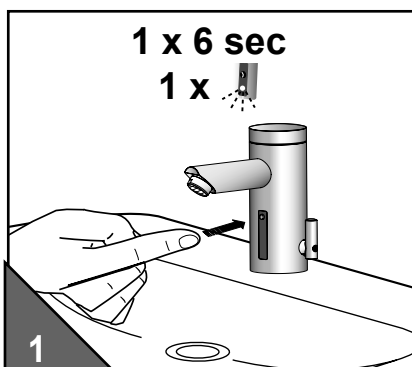


• Wassernachlaufzeit einstellen

• Innstille etterløpstid for vann

• Set the water flow duration

• Tidsindstilling af efterløb vand

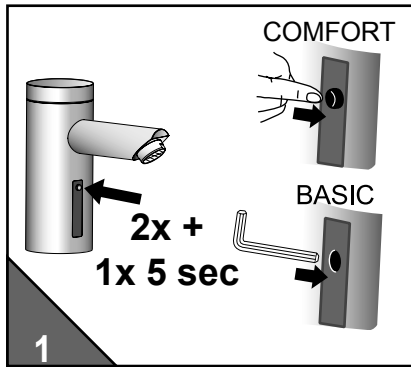


- Taste ca. 6 sec drücken, loslassen...
- Press the key for approx. 6 sec, release...
- Trykk tasten i ca. 6 sek, slipp den løs...
- Tryk på tasten i ca. 6 sec, slip...

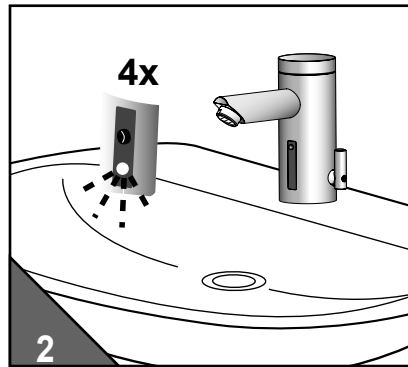
- ... erneut drücken (Wasser fließt) und nach gewünschter Wasserlaufzeit (0,1 - 5 sec) loslassen
- ... press again (water flows) and release when the desired time of waterflow (0,1 - 5 sec) is reached
- ... Trykk igjen (vannet flyter) og slipp etter ønsket vannløpstid (0,1 - 5 sec) er oppnådd
- ... Tryk igen (vandet løber) og slip efter ønsket vandløbstid(0,1 5 sec) er opnået

- Automatische Sensoreinmessung
- Automatisk innstilling av sensor

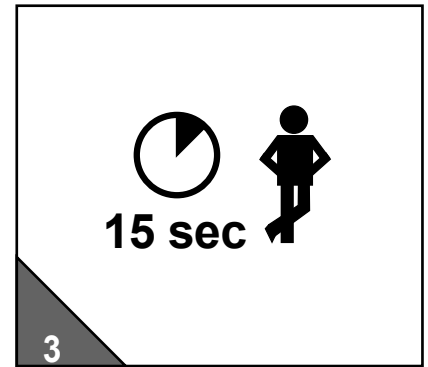
- Automatic sensor adjustment
- Autoset-automatisk sensor indstilling



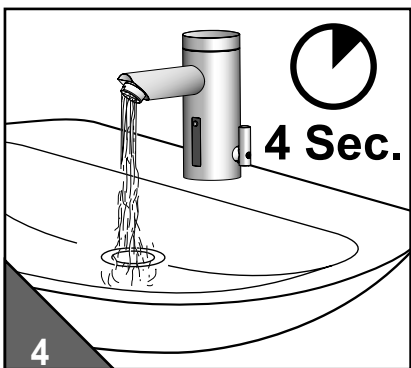
- 2x kurz und 1x 5 sec Taste drücken bis...
- Press key twice and hold down for 5 sec until...
- Trykk tasten 2 ganger kort og 1 gang i 5 sec til...
- 2x kort og 1x 5 sec Tryk på tasten indtil...



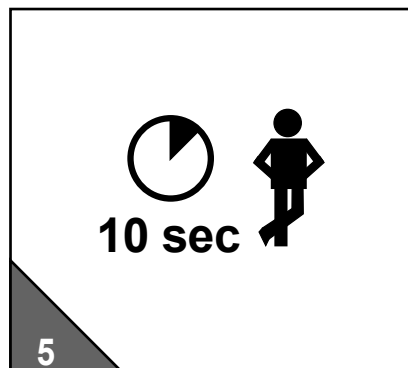
- ...LED 4x blinkt - Taste loslassen...
- ...LED flashes 4 times. Release...
- ...LED blinker 4 ganger - slipp den løs...
- ...LED blinker 4 gange - slip...



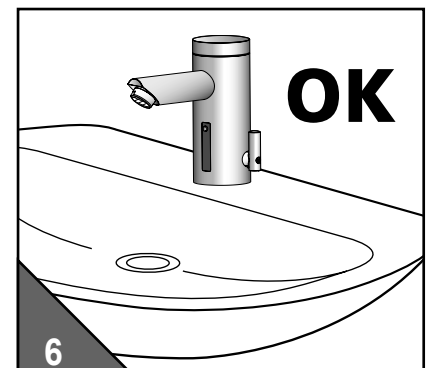
- ...15 sec warten
- ...wait 15 sec
- ...Vent 15 sec
- ...Vent 15 sec



- ...Wasser fließt ca. 4 sec....
- ...Water flows for approx. 4 sec...
- ...Vann renner i ca. 4 sec...
- ...Vann renner i ca. 4 sec...

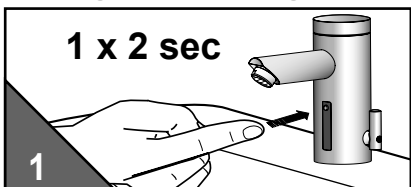


- ...10 sec warten...
- ...Wait 10 sec...
- ...Vent 10 sec
- ...Vent 10 sec

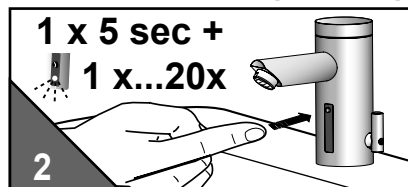


- ...Betriebsbereit
- ...ready for use
- ...Klar til drift
- ...driftsklar

- „Dauer-Ein“ Wasserlaufzeit programmieren
- Program the „permanent on“ water flow duration
- Programmere “kontinuerlig-på” vannstrømmingstid
- Programmering af varighed vandtilledning „Varighed-til“



- Taste 2 sec drücken, loslassen...
- Press the key for 2sec. Release...
- Trykk tasten i 2 sek, slipp den løs...
- Tryk på tasten i 2 sec - slip...



- ...erneut drücken und gedrückt halten ...
- ...Press again and hold down...
- ...Trykk den en gang til og hold den nedtrykket ...
- ...tryk på tasten igen og hold den nede...

1 x		= 1 min
2 x		= 2 min
...
20 x		= 20 min

- ...nach gewünschter Laufzeit loslassen
- ...Release after the required flow duration
- ...Slipp den løs etter ønsket gangtid
- ...slip den efter ønsket tid for tilledning

- 24 Stunden Zwangsspülung
- 24 timer tvungen skylning

- 24 hours automatic flush
- 24 timers tvangsskylning



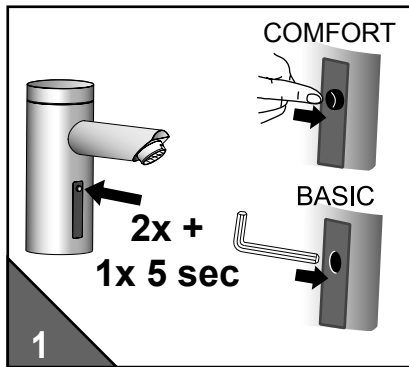
- aktivieren
- activate
- aktiver
- aktivering



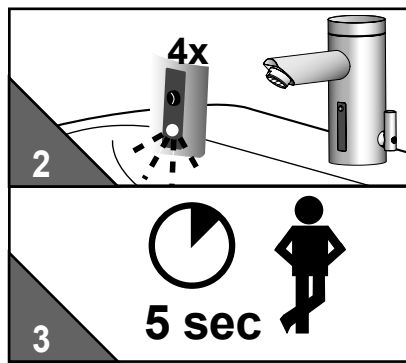
- deaktivieren
- deactivate
- deaktiv
- deaktivering

- **Einstellung der Sensorreichweite**
- **Innstilling av sensorrekkevidden**

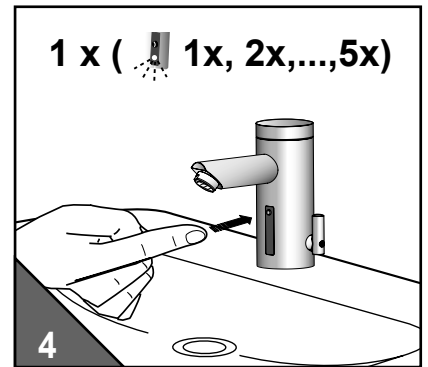
- **Setting the sensor range**
- **Indstilling af sensorens rækkevidde**



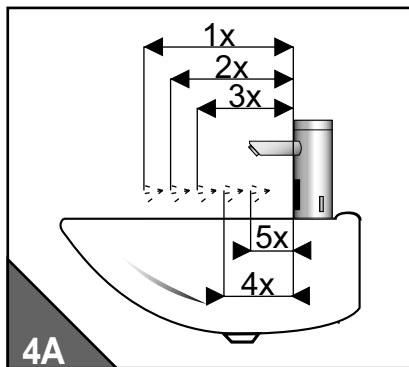
- 2x kurz und 1x 5 sec Taste drücken bis...
- Press key twice and hold down for 5 sec until...
- Trykk tasten 2 ganger kort og 1 gang i 5 sec til...
- 2x kort og 1x 5 sec Tryk på tasten indtil...



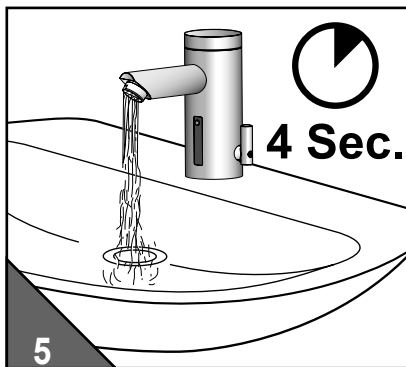
- ...LED 4x blinkt - Taste loslassen - warten...
- ...LED flashes 4 times - Release - wait...
- ...LED'en skal blinke 4 ganger. Slipp knappen - Vent...
- ...LED skal blinke 4 gange. Slip knappen - Vent...



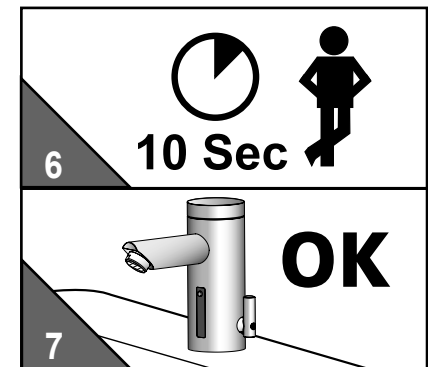
- ...Taste drücken bis LED blinkt.
- ...Hold down the key until the LED flashes
- ...Trykk tasten til LED'en blinker
- ...Tryk på tasten, indtil LED blinker



- 1x=max ...5x=min, loslassen
- 1x=max ...5x=min, release
- 1x=maks. ...5x=min, slipp den løs
- 1x=maks ...5x=min, slip

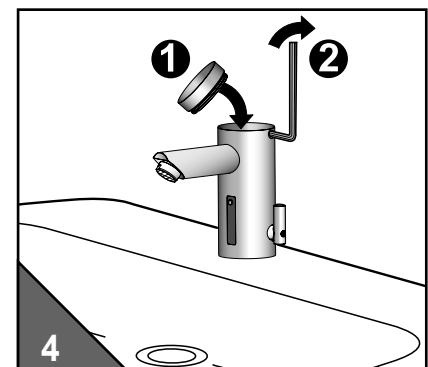
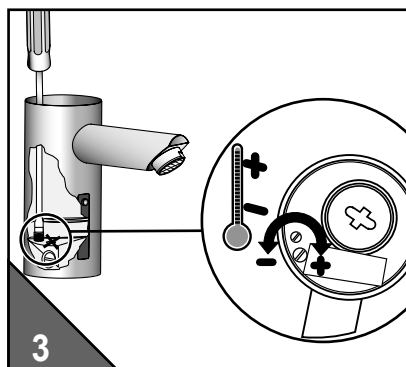
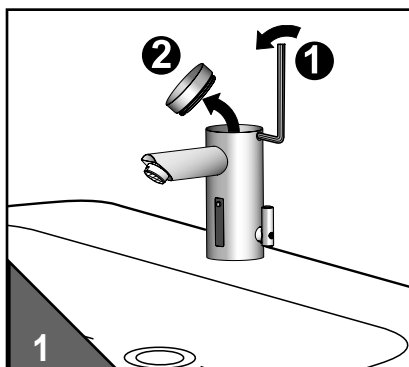


- ...Wasser fließt ca. 4 sec...
- ...Water flows for approx. 4 sec...
- ...Vann renner i ca. 4 sec...
- ...vandet løber i ca. 4 sec...



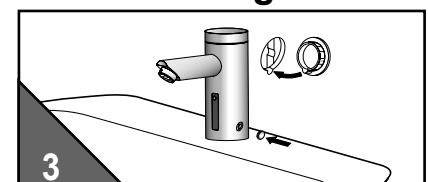
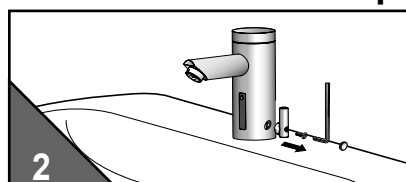
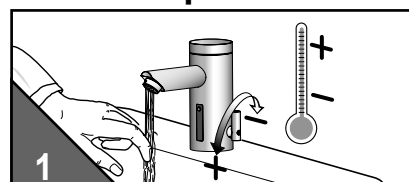
- ...10 sec warten - Betriebsbereit
- ...Wait 10 sec; ready for use
- ...Vent 10 sec - klar til drift
- ...vent 10 sec - driftsklar

- **L10 - Heisswassersperre einstellen**
- **L10 - Adjusting the hot water limitation**
- **L10 - Still inn varmtvannsbegrensning**
- **L10 - Indstil varmtvandsbegrensning**



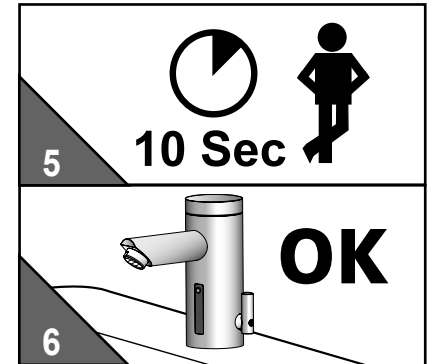
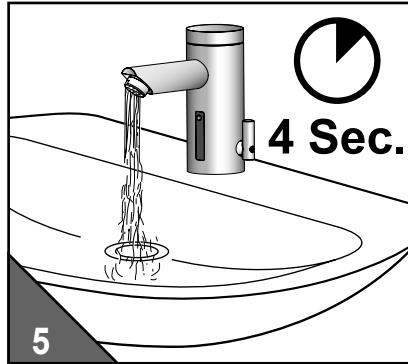
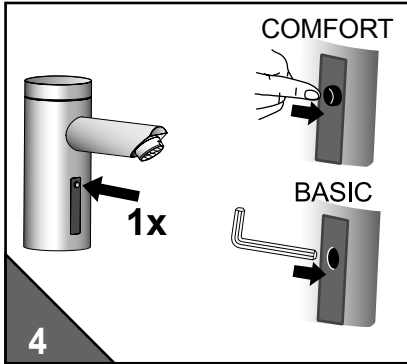
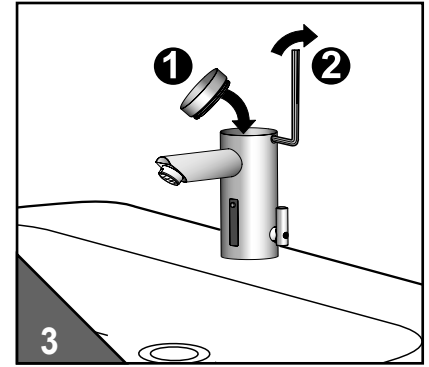
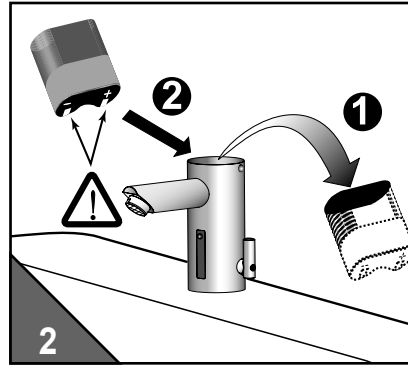
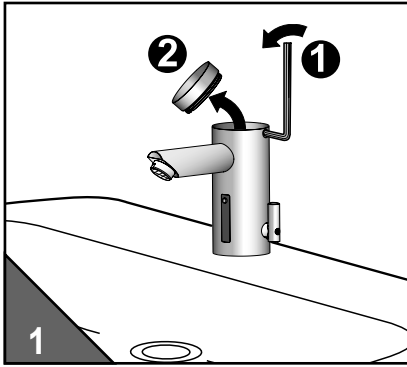
- **Temperatur Fixeinstellung**
- **Fast temperaturinnstilling**

- **Fixed temperature setting**
- **Temperatur fastindstilling**



- Batteriewechsel
- Bytte av batteri

- Changing the battery
- Udskitning af batteri



- Systemübersicht
- Systemoversikt

- System overview
- Systemoversikt

	L10		A2	39100400	L10,L20,L30	B,S,N
	L20		A10	39600400	L10,L20,L30	B,S,N
	L30		B10	39700411	L10	B,S,N
	B		B10K	39710411	L10	B,S,N
	S		B3	39700511	L10,L30	B,S,N
	N		B30	39700611	L30	B,S,N
			C1(comfort)	39700700	L10,L20,L30	B
			C2(basic)	39700800	L10,L20,L30	B
			C3(comfort)	39700900	L10,L20,L30	N
			C4(basic)	39701000	L10,L20,L30	N
			C5(comfort)	39702100	L10,L20,L30	S
			C6(basic)	39702200	L10,L20,L30	S
			D10	39101411	L10,L20	B,S,N
			D30	39101511	L30	B,S,N
			3	39702011	L10,L20,L30	S
			10	39100300	L10	B,S,N
			22	39101711	L10,L20,L30	B,S,N
			27	55000004	L10,L20,L30	B,S
			28	39600800	L10,L20,L30	B,S
			36	39000300	L10,L20,L30	B,S,N
		38	39102600	L10,L20,L30	N	
		40a	39101800	L10,L20	B,S,N	
		40b	39101900	L30	B,S,N	
		40c	39103400	L10,L20	B,S,N	
		42	39102100	L10,L20,L30	B,S,N	
		43	39103600	L10,L20	B,S,N	
		46	55003200	L10,L20,L30	N	
		47	39301000	L10,L20,L30	N	

Störung/Fehler	Mögliche Ursache	Behebung
Es fließt kein Wasser	<ul style="list-style-type: none"> „Kurz-Aus“ ist aktiviert Absperrventil geschlossen Schmutzsieb verstopft Batterie leer Stromausfall / Netzteil defekt 	<ul style="list-style-type: none"> „Kurz-Aus“ beenden Absperrventil öffnen Schmutzsieb reinigen Batterie austauschen Stromversorgung prüfen
Amatur spült selbständig (ohne Benutzung)	<ul style="list-style-type: none"> Reflexion an Gegenständen 	<ul style="list-style-type: none"> Automatische Einmessung Einstellung der Sensorreichweite
Wasser fließt permanent	<ul style="list-style-type: none"> Ventil verschmutzt / defekt 	<ul style="list-style-type: none"> Ventil reinigen / erneuern
Rote LED blinkt	<ul style="list-style-type: none"> Batterie leer 	<ul style="list-style-type: none"> Batterie austauschen

Trouble shooting

Disturbance / Error	Cause	Solution
Valve does not flush	<ul style="list-style-type: none"> „Intermittent off“ is activated Stop valve closed or filter clogged Battery flat Power failure 	<ul style="list-style-type: none"> End „intermittent off“ Open stop valve or clean filter Change battery Check power supply
Valve flushes uncontrolled (without use)	<ul style="list-style-type: none"> Reflection 	<ul style="list-style-type: none"> Automatic sensor adjustment Setting the sesor range
Water flows permanently	<ul style="list-style-type: none"> Valve soiled / defect 	<ul style="list-style-type: none"> Clean / Renew the valve
Red LED flashes	<ul style="list-style-type: none"> Battery flat 	<ul style="list-style-type: none"> Change battery

Fejlsøgning

Udbedring af forstyrrelser/fejl	Mulige årsager	Mulige årsager
Det kommer ikke vann	<ul style="list-style-type: none"> „Kort-av“ er aktivert Forstillingskran stengt filter tilsmusset Batteri flatt Strømfeil 	<ul style="list-style-type: none"> Avslutte „Kort-av“ Åpne forstillingskran Rengjør filter Bytt batteri Kontroller strømforsyning
Ventilen spylar uten bruk	<ul style="list-style-type: none"> Refleksjon på gjenstander 	<ul style="list-style-type: none"> Automatisk innstilling av sensor Innstilling av sensorrekkevidden
Vannet renner kontinuerlig	<ul style="list-style-type: none"> Ventil tilsmusset/defekt 	<ul style="list-style-type: none"> Ventil rense/bytte ut
Dersom sensoren blinker under bruk eller etter bruk er batteriet flatt	<ul style="list-style-type: none"> Batteri flatt 	<ul style="list-style-type: none"> Bytt batteri

Feilsøking

Situasjon / feil	Mulige årsaker	Mulige årsaker
Der kommer ingen vand	<ul style="list-style-type: none"> „Pause“ er aktivert Stopventil lukket filter snavset Tomt batteri Strømfejl 	<ul style="list-style-type: none"> Afslut „Pause“ Åben stop ventil Rengør filter Skift batteri Kontroller strømforsyning
Vandet løber ukontrolleret	<ul style="list-style-type: none"> Refleksion på genstande 	<ul style="list-style-type: none"> Autoset-automatisk sensor indstilling Indstilling af sensorens rækkevidde
Vandet løber permanent	<ul style="list-style-type: none"> Snavset ventil/defekt 	<ul style="list-style-type: none"> Ventil rense/bytte ut
Sensoren / LED blinker	<ul style="list-style-type: none"> Tomt batteri 	<ul style="list-style-type: none"> Skift batteri

• Technische Daten • Technical Data • Tekniske data • Tekniske data

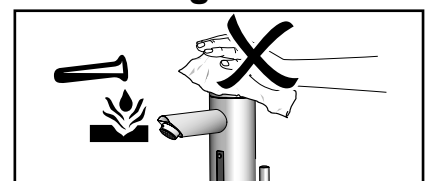
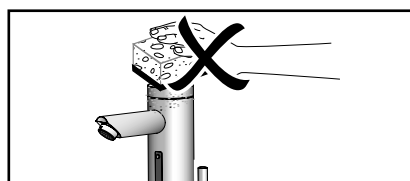
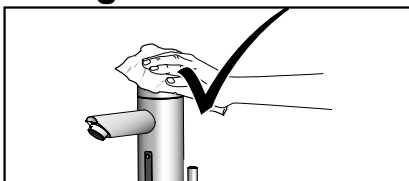
Batteriebetrieb	battery operation	Batteridrift	Batteridrift	6V DC
Netzbetrieb	mains supply	Nettdrift	Nettdrift	230V AC / 6V DC
Wasserdruck	water pressure	Vanntrykk	Vandtryk	0,3 - 10 bar
Durchflussmenge	Flow volume	Gjennomstrømningsmengde	Gennemstrømningsmængde	2 - 6 l/min
Wassernachlaufzeit	Water flow duration	Etterløpstid for vann	Efterløpstid for vand	0,5 - 4 sec
Wassertemperatur	water temperature	Vanntemperatur	Vandtemperatur	max. 80°C

• Pflege

• Maintenance

• Vedlikehold

• Vedligeholdelse



Hotline

NO

SaniTech AS

Liamyrane 6

N-5871 Bergen

t: +47-55-393940

f: +47-55-393941

postmaster@sanitech.no

<http://www.sanitech.no>

DK

Cassoe

Sakskøbingvej 10

DK-7400 Herning

t: +45-971-27400

f: +45-971-22440

mail@cassoe.dk

<http://www.cassoe.dk>

Aquis Sanitär AG

CH-9445 Rebstein

www.aquis.ch

Abbildungen, Beschreibungen und technische Daten unverbindlich
74.039.SK5 - Printed in Switzerland

