

**Magnetfilter  
AVI 1770**



**Tryggt  
val**

***a-collection***

# Magnet filter AVI 1770

## Introduktion

Ahlsell magnetfilter är en komplett lösning som förhindrar onödiga haverier orsakade av magnetiska och icke järnhaltiga smutspartiklar i vätskebaserade system. För maximal effekt skall filter monteras på returledning närmast värmekälla.

Enheten levereras komplett med avstängningsventiler för installation och underhåll. Filtret lämpar sig väl för eftermontering i befintliga system för att öka livslängd och effektivitet på värmepanna/värmepump eller annan värmekälla, och skyddar nya system och dess komponenter.

## Varningsråd för magneter

Magnetstav monterad i Ahlsell filter har en stark attraktionskraft och hänsyn bör tas till följande:

- Magneter kan påverka funktionen hos pacemakers och implanterade hjärt-defibrillatorer
- Hålla magneter borta från apparater och föremål, såsom TV-apparater, bärbara datorer, kreditkort, telefoner etc. som kan skadas av starka magnetfält.



Innehåller löstagbar Neodymiummagnet  
Contains removable Neodymium Magnet

## Teknisk data

### Material specifikationer

Namn	Material
Filterhus och lock	PA66 glasfiber förstärkt 30%
Filterkorg	POM
Kulventilpar och avtappningsventil tätningar	EPDM
Magnet	Neodymium
Kulventilpar, fördelningsventil och avtappningsventil	Mässing

### Specifikation magnetstav

12 000 Gauss

### Artikelnummer

RSK 6212279 22mm

RSK 6212280 28mm

**Media** Vatten, glykolblandning

**Arbetstemperatur** 0-120°C

**Max arbetstryck** 4bar

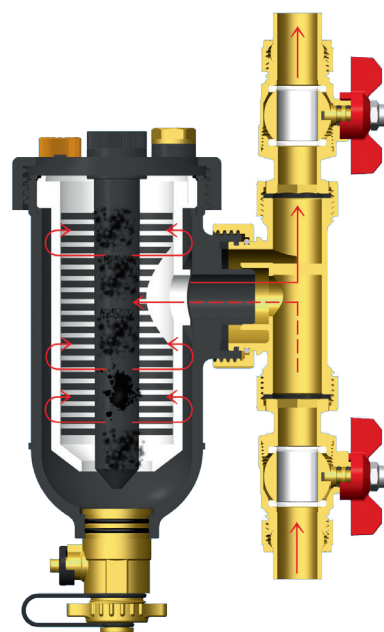
**Min partikelstorlek** 5µm

## Funktion

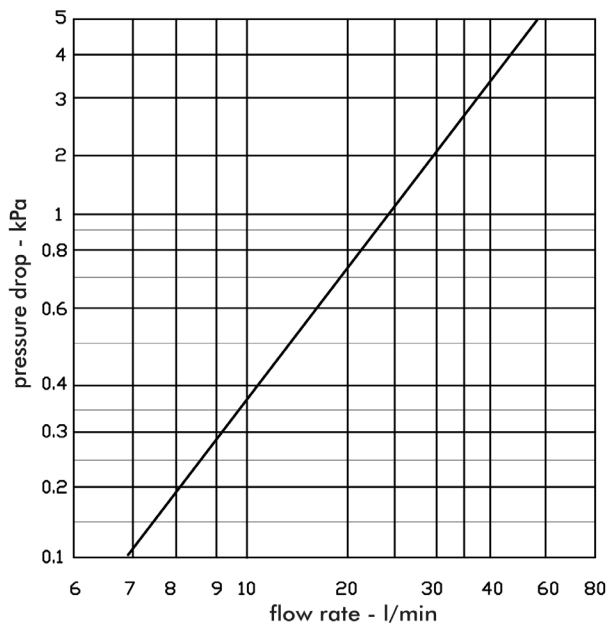
Genom en kombination av innovativ produktdesign och en smart användning av fysikens lagar, leds vattnet genom komponenterna i filtret för att uppnå maximal filtrering vid varje passage av kretsen.

Vattnet kommer in genom fördelningsventilen i cirkulationskammaren som har 500ml kapacitet, där tvingas partiklar genom järnfri filterkorg ner mot magneten. En process av naturlig konvektion får vattnet att cirkulera tillbaka till toppen av filtret och åter ut i systemet, alla partikel och magnetitrestar stannar kvar på den magnetiska kärnan.

Alla föroreningar i filterkorg avlägsnas enkelt under service från systemet genom bortmontering av magnetstav från skruvlocket på toppen av behållaren, därefter öppnas dräneringsventilen för spolning och urtappning.

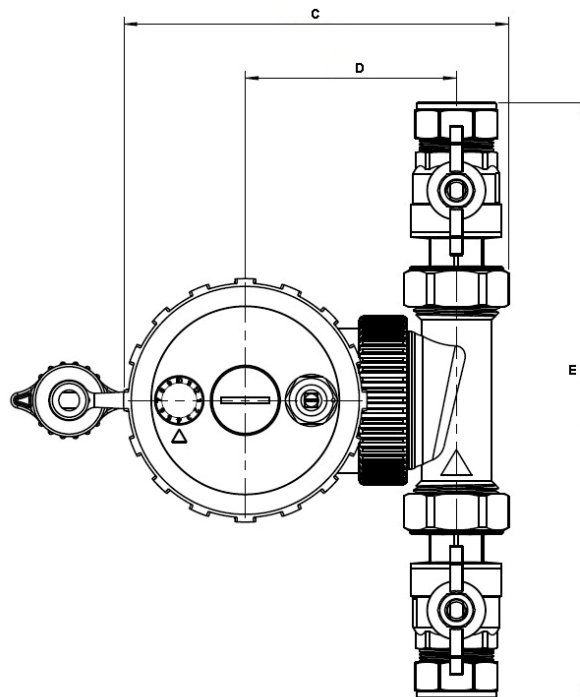
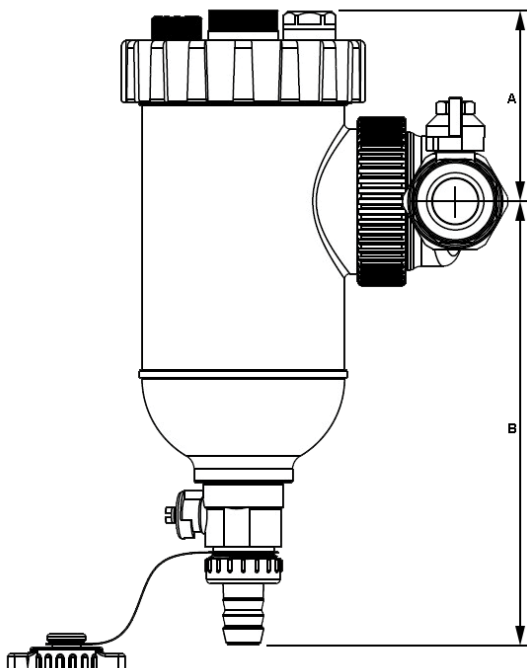


## Flödes och tryckfallsdiagram



## Mått

Position	Mått i mm
A	73
B	170
C	149
D	82
E	245



### Placering och åtkomst av magnetfilter

Det rekommenderas att ett avstånd på minst 250 mm ges, för att möjliggöra borttagning av magnetstav och filter vid service.

Tillräckligt stort fritt utrymme måste också ges för att säkerställa att filter kan tömmas lätt i en lämplig behållare.

### Driftsättning

Förfarandet för driftsättning filtret är enligt följande:

1. Öppna nedre avstängningsventil, lämna översta avstängningsventilen stängd.  
Av- luftningsventil bör stängas initialt under driftsättning.
2. Se till att alla öppna ändrar i systemet är stängda, börja fylla på systemet.
3. Lufta radiatorer efter behov.
4. Öppna avluftningsventilen tills vatten rinner ut ur den, stäng den därefter.
5. Öppna den övre avstängningsventilen och låt den återstående systemvolymen att fyllas.
6. Öppna avluftningsventilen igen för att säkerställa att all luft har avlägsnats från filtret.
7. Justera installations-datum hjulet för att återspegla den månad Ahlsell filter installerades, detta kommer att fungera som en riktlinje för slutanvändaren.

### Kemisk dosering

Innan någon kemisk dosering utförs, se först till att systemtrycket har släppts och en lämplig vätskevolym har tagits bort för att rymma doseringsmedlet.

Att dosera från filter:

1. Isolera filter från systemet med hjälp av avstängningsventiler
2. Töm behållaren på eventuellt innehåll i en lämplig behållare, och öppna den manuella avluftningsventilen för att säkerställa att behållaren är helt tom.
3. Stäng tömningsventilen och manuell avluftningsventil, skruva av locket på toppen av behållaren och ta bort.
4. Dosera systemet med ett lämpligt korrosionsskydd i enlighet med tillverkarens anvisningar.
5. Skruva tillbaka locket och öppna avstängningsventilerna.
6. Upprepa vid behov för att dosera med önskad mängd.
7. Fyll på systemet till lämpligt tryck.

**ahlsell**

a-collection är ett varumärke från Ahlsell  
[www.ahlsell.se](http://www.ahlsell.se)

**a-collection**  
– kvalitet till rätt pris