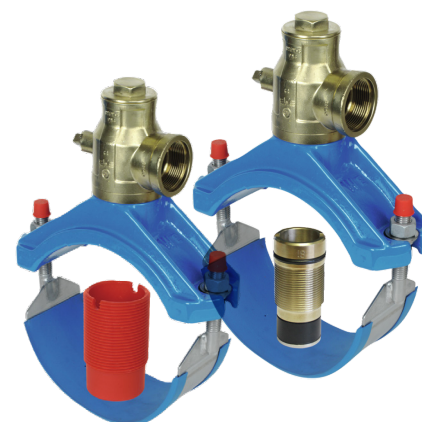


ANBORINGSKLAMMER EWE I FOR STØPEJERNSRØR, STÅL OG SEMENTRØR

Serienr. 14-01

Produktbeskrivelse

- Bruksområde: Vann
- For sement, stålrør og støpejernsrør
- Kuleanboringsklammer uten manøverventil
- DVGW godkjent, varmpresset messing
- DR kvalitet
- S-9155 med styringshylse i PP
- S-9157 med tettehylse i messing

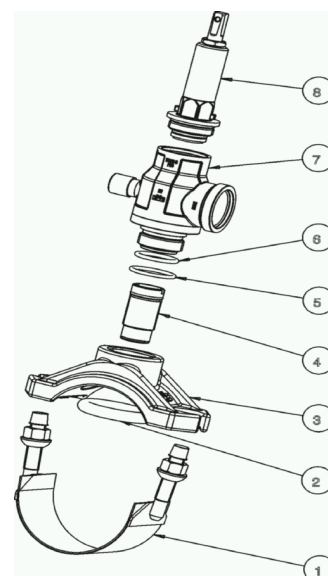


Teknisk beskrivelse

- Roterbar med 2 stk O-ringer i anslutningsdelen
- Kan dreies 45° til begge sider
- Integrrert kuleventil med PTFE tetning.
- Betjeningskrue med stopper for fullt åpen og stengt
- Blindplugg i messing med DR-kvalitet -venstregjenget
- O-rings tetting
- Maks arbeidstemperatur 50°C
- Strammebånd i ss 316 med kappe av gummi inn mot røret
- Tiltrekningsmoment : 30 - 50 Nm

Materialspesifikasjon

| Pos | Detalj | Materialer |
|-----|-----------------|-----------------------------------|
| 1 | Strammebånd | Rustfritt stål med kappe av gummi |
| 2 | O-ring | NBR ABS 80/500 |
| 3 | Klammer overdel | Seigjern |
| 4 | Hylse | Messing eller PP |
| 5 | O-ring | NBR |
| 6 | O-ring | NBR |
| 7 | Anslutningsdel | Messing CR kvalitet |
| 8 | Ventiloverdel | Messing CR kvalitet |



9157, EWE Anboringsklammer, tetthylse i messing I

- S-9157 med tettehylse i messing
- Trykkklasse: PN16
- Anvendelsesområde: Spesielt egnet for rør med innvendig sementbelegg, men kan benyttes for alle rørtyper.
- Kuleanboringsklammer uten manøverventil
- DVGW godkjent, varmpresset messing
- DR kvalitet

| NRF nr. | Serie | Dim | Ulefos ref.nr |
|---------|--------|------------|---------------|
| 2372665 | S-9157 | 100x1 1/2 | 91571040 |
| 2372666 | | 150x 1 1/2 | 91571540 |
| 2372667 | | 200x 1 1/2 | 91572040 |
| 2372668 | | 250x 1 1/2 | 91572540 |
| 2342669 | | 300x 1 1/2 | 91573040 |



Ulefos AS påtar seg ikke ansvar for eventuelle feil i sine datablader, brosjyrer eller annet trykket materiale. Ulefos AS forbeholder seg rett til konstruksjonsendringer av sine produkter uten forvarsel. Dette gjelder også produkter som inngår i allerede definerte ordre under forutsetning av at avtalte spesifikasjoner ikke endres. Samtlige varemerker i dette materialet er respektive firma sin eiendom.

9155 EWE Anboringsklammer, styringshylse i PP

- S-9155 med styringshylse i PP
- Trykkklasse PN16
- Anvendelsesområde: Alle rørtyper som ikke trenger messinghylse
- Kuleanboringsklammer uten manøverventil
- DVGW godkjent, varmpresset messing
- DR kvalitet

| NRF nr. | Serie | Dim | Ulefos ref.nr |
|---------|--------|------------|---------------|
| 2372661 | S-9155 | 100x1 1/2 | 91551040 |
| 2372662 | | 150x 1 1/2 | 91551540 |
| 2372663 | | 200x 1 1/2 | 91552040 |
| 2372664 | | 250x 1 1/2 | 91552540 |
| 2372659 | | 300x 1 1/2 | 91553040 |

S-9155-0 Styringshylse i PP

Hylsen holder borehullet åpent og den hindrer at det danner seg belegg der. Den er meget effektiv og enkel å montere, også under trykk med det rette utstyret.

- For støpejernsrør
- Holder borehullet åpent
- For EWE anboringsverktøy
- Enkel montering under trykk
- Hylsen er av PP

Rød: 80 - 300 mm
Grå: 350 - 425 mm
Sort: 450 - 500 mm

NRF nr. 2372671
på forespørsel
på forespørsel

Ewe verktøy for for PP-hylse

Ulefos salgssart.nr. 91550001

S-9157- 0 Tettehylse i messing

Hylsen tetter borehullet direkte mot rørveggen og hindrer gjengroing. Tettehylsen er spesielt beregnet på rør med innvendig sementbelegg, men kan brukes på alle typer rør. Med tettehylsen er det ikke lenger nødvendig å fjerne utvendig korrosjonsbeskyttelse og etterisolere. Den hindrer også at korrosjonsbeskyttelsen blir ødelagt.

- For rør av duktilt støpejern med innvendig sementforing og utvendig korrosjonsbeskyttelse
- For glassfiber forsterket GUP-rør
- For PE-belagte rør og eternittør
- Perfekt tetning av borehull mot hovedrøret
- Enkel montering under trykk

50 - 300 mm L= 52 mm
350 - 500 mm L= 60 mm

NRF nr. 2372672
på forespørsel

Ewe verktøy for messinghylse

NRF nr. 2372675

Ewe aluminiums koffert for messing verktøy : Artikkel nr. 91550011

