

EAN: 6414150078576
 NRF: 4200169
static.oras.com/1005F



Servantkran XL med fast tut, perlator og oppløftventil. Det er også innebygd alternative begrensninger for vanntemperatur og maksimal vannmengde.

F = fleksible slanger

- Washbasin
- Ettgreps
- Benkemontert
- Forkrommet
- Fast tut
- CASCADE® - stråle
- Ettgrephendel, Varmt/kaldt symbol
- Oppløftventil
- Temperatur- og mengdebegrensner
- ø 40 mm kassett
- Fleksible slanger
- 3S Installasjon

Teknisk data

Flow attributter

| | |
|------------------------|-----------------|
| Vannmengde ved 300 kPa | 0.18 l/s |
| Trykktap (0.1 l/s) | 95 kPa |

Tekniske egenskaper

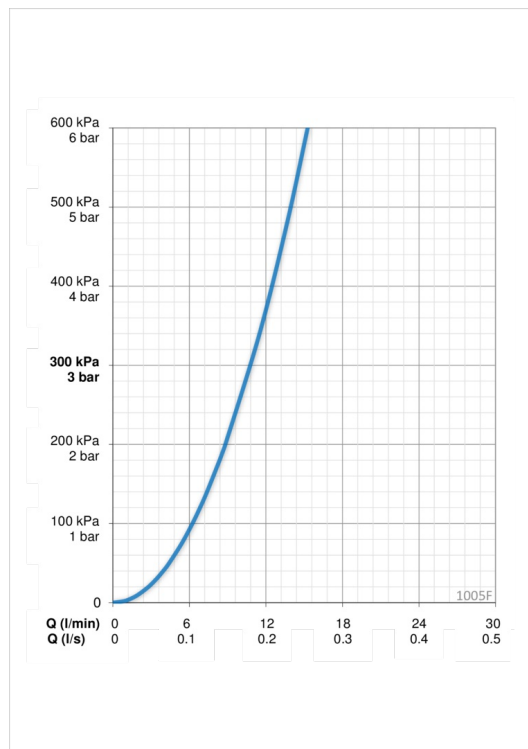
| | |
|----------------------|----------------------|
| Varmtvannsforsyning | max. +80°C |
| Arbeidstrykk | 50 - 1000 kPa |
| Tilkoblingsstørrelse | G3/8 |
| Projeksjon | 115 mm |

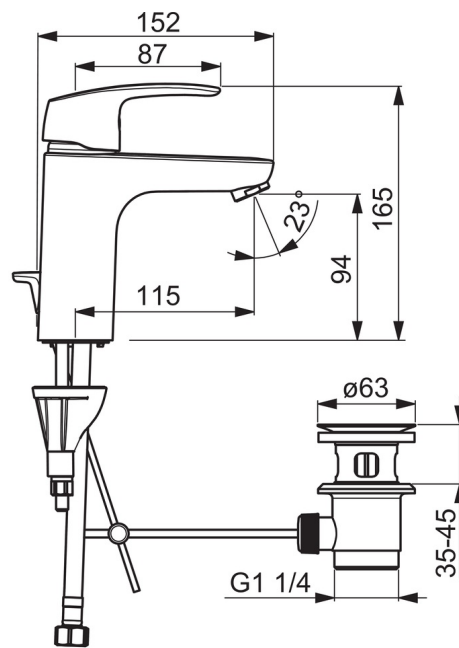
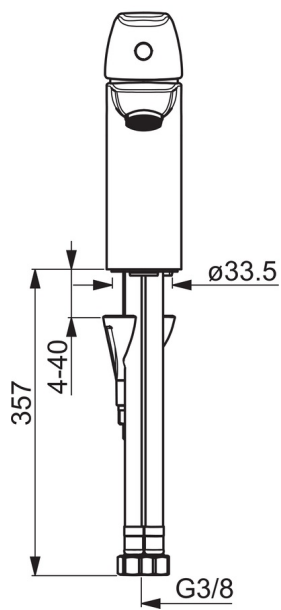
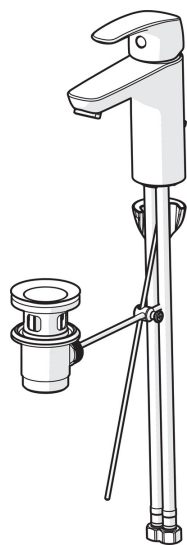
Bestemmelser

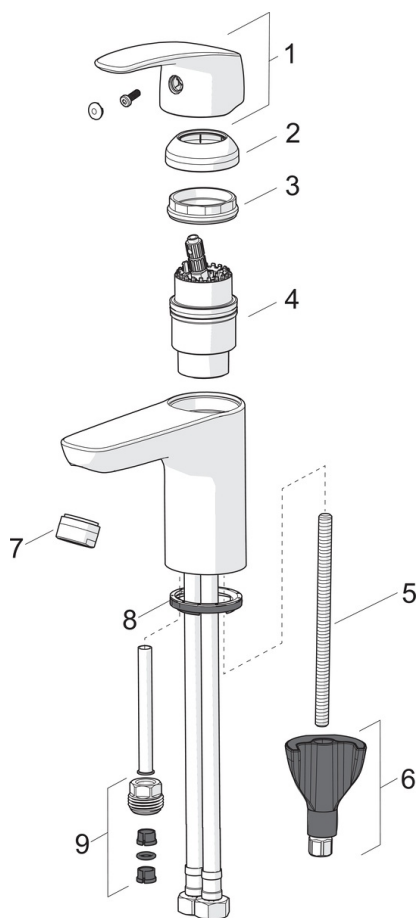
| | |
|-------------|---------------------|
| EN Standard | EN 817 |
| Støyklasse | I (ISO 3822) |

Typegodkjennelse

| | |
|----------------|--------------------------|
| STF Sertifikat | EUFI-RTH-00090-17 |
| KIWA SE | 1490 |

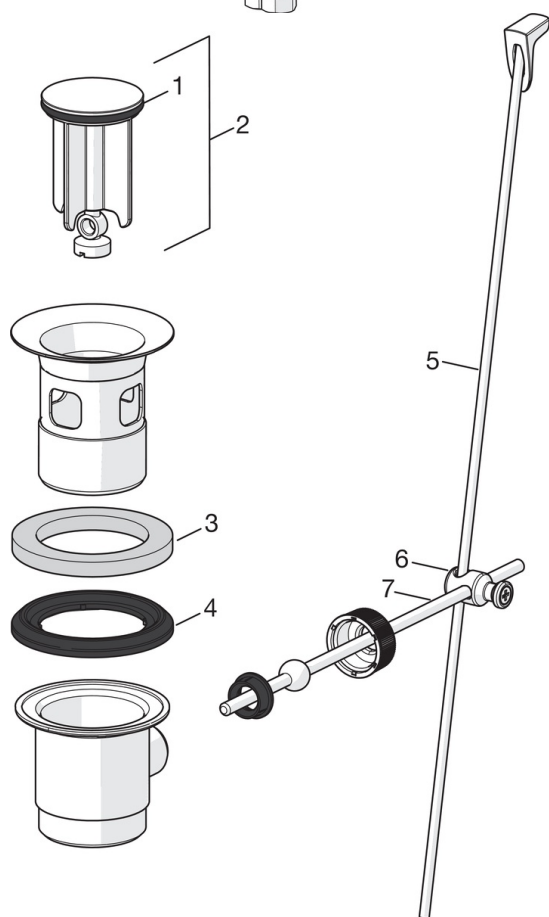






SP1012F

| | Navn | Kode | NRF |
|----|--------------------------------|----------|---------|
| 01 | Hendel | 602502V | 4205212 |
| 02 | Dekkring | 1000664V | 4205232 |
| 03 | Festemutter for kassett | 158726 | 4204528 |
| 04 | Kassett | 158890 | 4204627 |
| 04 | Kassett, Green building | 600979V | 4205422 |
| 05 | Pinneskrue, M8x1, L=130 | 1000780V | 4205235 |
| 06 | Kranfeste komplett | 602610V | 4205225 |
| 07 | Strålesamler, M24 x 1 STD HC A | 232211 | 4204429 |
| 07 | Strålesamler, M24x1 , -105 | 601166V | 4202935 |
| 07 | Strålesamler, M24x1 , -104 | 601434V | 4205424 |
| 08 | Underlagsskive | 601971V | 4205098 |
| 09 | Nippel | 159684 | 4202851 |



SP0034

| | Navn | Kode | NRF |
|----|-------------------------------------|------------|---------|
| 01 | O-ring, 32.7x3 | 559522/10 | 4204782 |
| 02 | Plugg med o-ring | 559506 | 4203815 |
| 03 | Porøs plastpakning (10stk), 60/40x5 | 559603/10 | 4204789 |
| 04 | Spesial pakning, D60xD44 | 559536 | 4204784 |
| 05 | Løftestang m/ knapp, L=380 | 559529 | 4203805 |
| 05 | Løftestang m/ knapp, Safira | 1000681V | 4205233 |
| 05 | Løftestang m/ knapp, L=400 | 559590 | 4204786 |
| 05 | Løftestang m/ knapp, Ventura | 559595V | 4204788 |
| 05 | Løftestang m/ knapp Satin | 159008V-60 | 4202948 |
| 05 | Løftestang m/ knapp, Vienda | 159008V | 4204542 |
| 06 | Leddstykke | 559523 | 4204783 |
| 07 | Tverrstang for oppløftventil | 559591 | 4204787 |