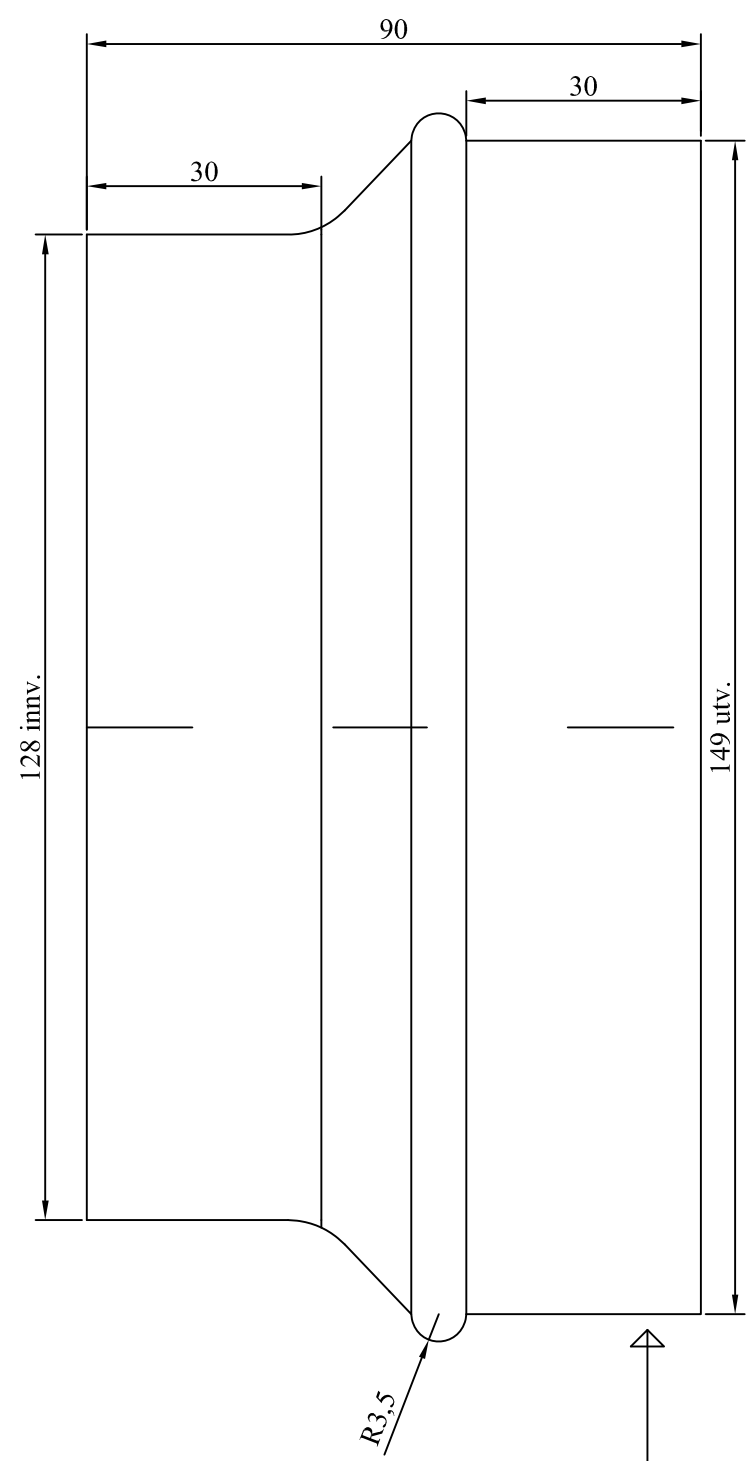
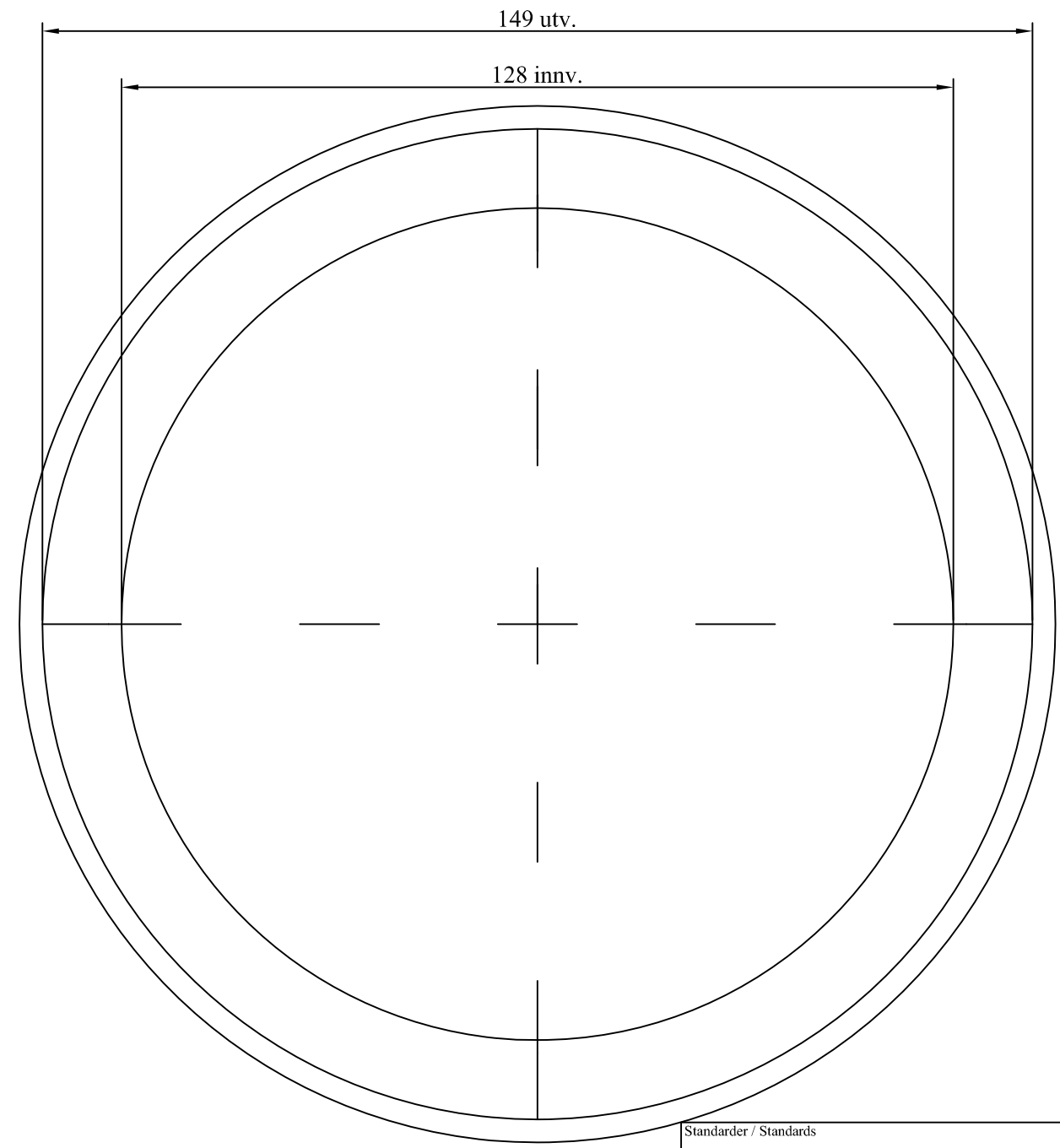

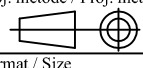


Rev.	Beskrivelse / Description	Date / Sign.	Chkd.	Appr.



2 stk. hull Ø 5 mm. i denne ende for oppheng.



Standarder / Standards					
Dato / Date	Tegnet / Drawn	Proj. metode / Proj. method	Målestokk / Scale		
25.01.2011	JGN			Erstatning for / Repl. for	
Kontr. / Checked	Godkjent / Approved	Format / Size		Erstattet av / Repl. by	
Tittel / Title				Tegningsn. / Drawing n.	
OVERGANG				10320	
Ø 125 - Ø 150				Endring / Rev.	
Sort lakk					
Henvisning / Ref.		Beregning / Calculation		Filnavn / File name	