

SORTIMENT OG PRISLISTE 2021


PORSGRUND
Geberit Group



INSPIRERT AV
naturen

Prisene er anbefalte veiledende priser inklusive mva. og gjelder fra 01.01.2021. Vi tar forbehold om eventuelle trykkfeil og endringer i sortimentet. Av trykktekniske årsaker kan farger avvike noe fra hvordan de blir oppfattet i virkeligheten.

TOALETTER

SERVANTER

PORSGRUND PRO

PORSGRUND SHOWERAMA

PORSGRUND DESIGN

ANDRE PRODUKTLØSNINGER

PORSGRUND GLOW

PORSGRUND ELEGANT

PORSGRUND REFLECT

GEBERIT-PRODUKTER

VEDLEGG

MODERNE BADEROM

Bærekraftig og Nordisk



Klassisk
emaljebadekar

Moderne WC løsninger,
produsert lokalt

Speil og speilskap som
passer servantmøblene

Enkel rengjøring og funksjonelle
baderommøbler

Dusjvegger og kabinetter for
ethvert behov, produsert i
Skandinavia

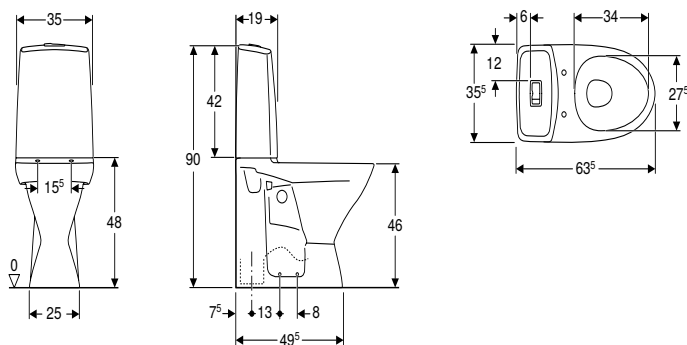


Toaletter

GULVSTÅENDE TOALETTER	8
VEGGHENGTE TOALETTER	24
TOALETTSETER	29
TILBEHØR	33

GULVSTÅENDE TOALETTER

Porsgrund Glow gulvstående toalett, forhøyet, skjult S-lås, enkeltskyll, Rimfree



Tekniske data

Spylemengde fabrikkinnstilling	4 l
Spylemengde innstillingsområde	4 / 6 l
Materiale	Porselen

Leveringsomfang

- Pakningsring
- Toalettskål
- Synlig susterne
- Inn og utløpsventil
- Deksel
- Fresh WC duftstav
- Monteringsmateriell

Egenskaper

- Gulvstående
- Enkeltskyll
- Rimfree
- Vanntilkopling nede til venstre/høyre
- Type 1, fullmengde 4 l, iht. EN 997
- Utløp vertikalt og skjult
- Høy modell 46 cm
- Egner seg for armlener
- Egner seg for duftstaver Fresh

Art. nr.	NRF nr.	Farge / overflate	B [cm]	H [cm]	T [cm]	NOK/stk.
3526201301	6002827	Toalettskål: hvit / Porsgrund Smart Knapper: blankforkrommet	35,5	90	63,5	7806

Bestilles i tillegg

- Toalettsete

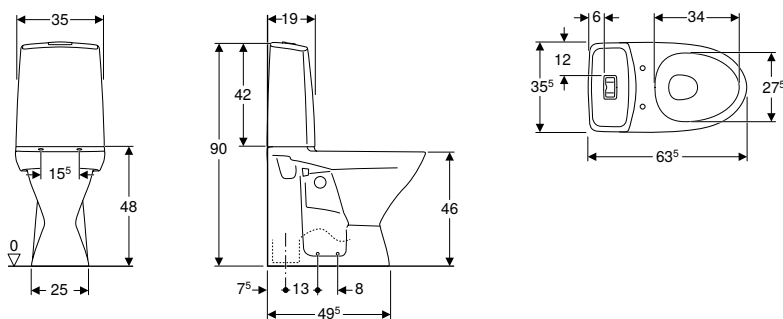
Kan kombineres med

- Porsgrund Glow toalettsete, hardplast → s. 29
- Porsgrund Glow toalettsete, mykt → s. 30

Tilbehør

- Ifö/IDO/Porsgrund Fresh duftstav Lime → s. 35
- Porsgrund Glow sett armlener med papirholder → s. 35
- Ifö/IDO/Porsgrund Fresh duftstav Ocean → s. 35

Porsgrund Glow gulvstående toalett, forhøyet, skjult S-lås, dobbeltskyl, Rimfree



Tekniske data

Spylemengde fabrikkinnstilling	4 og 2 l
Stor spylemengde innstillingsområde	4 / 6 l
Liten spylemengde innstillingsområde	2 / 3 l
Materiale	Porselen

Egenskaper

- Gulvstående
- Dobbeltskyl
- Rimfree
- Vanntilkopling nede til venstre/høyre
- Type 1, fullmengde 4 l, iht. EN 997
- Utløp vertikalt og skjult
- Høy modell 46 cm
- Egner seg for armlener
- Egner seg for duftstaver Fresh

Leveringsomfang

- Pakningsring
- Toalettskål
- Synlig systerne
- Inn og utløpsventil
- Deksel
- Fresh WC duftstav
- Monteringsmateriell

Art. nr.	NRF nr.	Farge / overflate	B [cm]	H [cm]	T [cm]	NOK/stk.
3826201301	6002828	Toalettskål: hvit / Porsgrund Smart Knapper: blankforkrommet	35,5	90	63,5	8045

Bestilles i tillegg

- Toalettsete

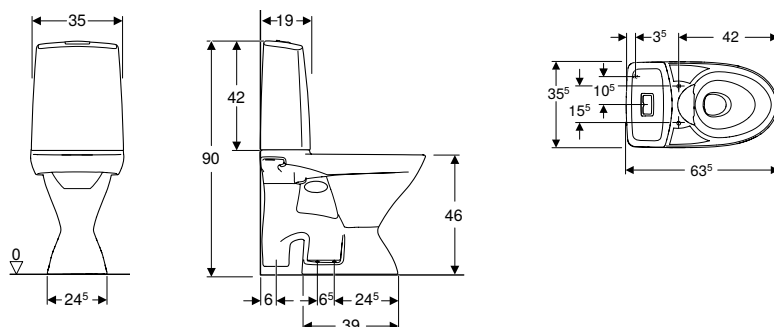
Kan kombineres med

- Porsgrund Glow toalettsete, hardplast → s. 29
- Porsgrund Glow toalettsete, mykt → s. 30

Tilbehør

- Ifö/IDO/Porsgrund Fresh duftstav Lime → s. 35
- Porsgrund Glow sett armlener med papirholder → s. 35
- Ifö/IDO/Porsgrund Fresh duftstav Ocean → s. 35

Porsgrund Glow gulvstående toalett, forhøyet, åpen S-lås, enkeltskyll, rimfree



Tekniske data

Spylemengde fabrikkinnstilling	4 l
Spylemengde innstillingsområde	4 / 6 l
Materiale	Porselen

Egenskaper

- Enkeltskyll
- Gulvstående
- Rimfree
- Vanntilkopling nede til venstre/høyre
- Type 1, fullmengde 4 l, iht. EN 997
- Utløp vertikalt og åpent
- Egner seg for armlener
- Egner seg for duftstaver Fresh

Leveringsomfang

- Toalettskål
- Synlig systerne
- Inn og utløpsventil
- Fresh WC duftstav
- Monteringsmateriell

Art. nr.	NRF nr.	Farge / overflate	B [cm]	H [cm]	T [cm]	NOK/stk.
3526701301	6002881	Toalettskål: hvit / Porsgrund Smart Knapper: blankforkrommet	35,5	90	63,5	7530

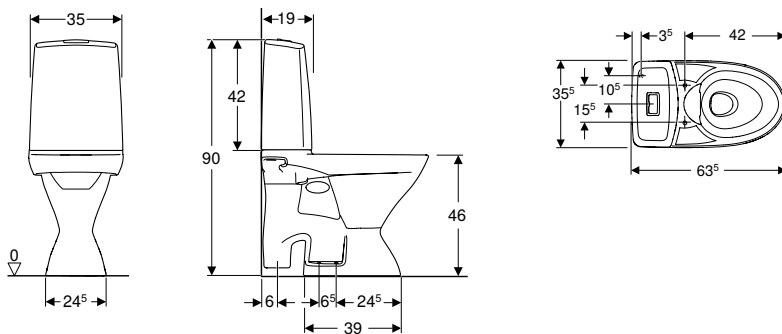
Kan kombineres med

- Porsgrund Glow toalettsete, hardplast → s. 29
- Porsgrund Glow toalettsete, mykt → s. 30

Tilbehør

- Ifö/IDO/Porsgrund Fresh duftstav Lime → s. 35
- Porsgrund Glow sett armlener med papirholder → s. 35
- Ifö/IDO/Porsgrund Fresh duftstav Ocean → s. 35

Porsgrund Glow gulvstående toalett, forhøyet, åpen S-lås, dobbeltskyl, rimfree



Tekniske data

Spylemengde fabrikkinnstilling	4 og 2 l
Stor spylemengde innstillingsområde	4 / 6 l
Liten spylemengde innstillingsområde	2 / 3 l
Materiale	Porselen

Egenskaper

- Gulvstående
- Dobbeltskyl
- Rimfree
- Vanntilkopling nede til venstre/høyre
- Type 1, fullmengde 4 l, iht. EN 997
- Utløp vertikalt og åpent
- Egner seg for armlener
- Egner seg for duftstaver Fresh

Art. nr.	NRF nr.	Farge / overflate	B [cm]	H [cm]	T [cm]	NOK/stk.
3826701301	6002882	Toalettskål: hvit / Porsgrund Smart Knapper: blankforkrommet	35,5	90	63,5	7756

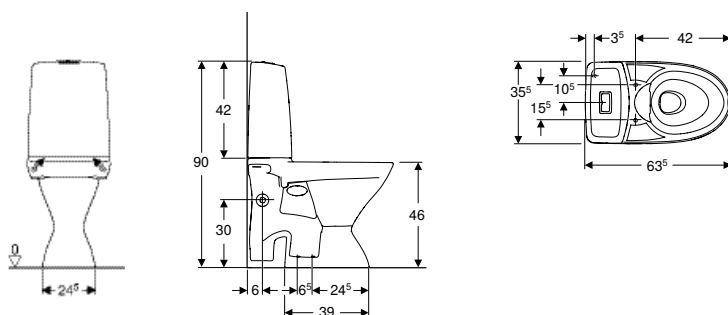
Kan kombineres med

- Porsgrund Glow toalettsete, hardplast → s. 29
- Porsgrund Glow toalettsete, mykt → s. 30

Tilbehør

- Ifö/IDO/Porsgrund Fresh duftstav Lime → s. 35
- Porsgrund Glow sett armlener med papirholder → s. 35
- Ifö/IDO/Porsgrund Fresh duftstav Ocean → s. 35

Porsgrund Glow gulvstående toalett, forhøyet, åpen S-lås, åpning for ekstra avløpstilslutning, Rimfree



Tekniske data

Spylemengde fabrikkinnstilling	4 og 2 l
Stor spylemengde innstillingsområde	4 / 6 l
Liten spylemengde innstillingsområde	2 / 3 l
Materiale	Porselen

Leveringsomfang

- Toalettskål
- Synlig susterne
- Inn og utløpsventil
- Fresh WC duftstav
- Mansjett for ekstra avløpstilkopling
- Monteringsmateriell

Egenskaper

- Gulvstående
- Dobbeltskyl
- Rimfree
- Vanntilkopling nede til venstre/høyre
- Type 1, fullmengde 4 l, iht. EN 997
- Utløp vertikalt og åpent
- Egner seg for armlener
- Egner seg for duftstaver Fresh
- Med ekstra avløpskobling for avløp fra servant eller vaskemaskin

Art. nr.	NRF nr.	Farge / overflate	B [cm]	H [cm]	T [cm]	Åpning for servanttilkopling	NOK/stk.
3846701301	6002878	Toalettskål: hvit / Porsgrund Smart Knapper: blankforkrommet	35,5	90	63,5	Venstre	8370
3856701301	6002879	Toalettskål: hvit / Porsgrund Smart Knapper: blankforkrommet	35,5	90	63,5	Høyre	8370

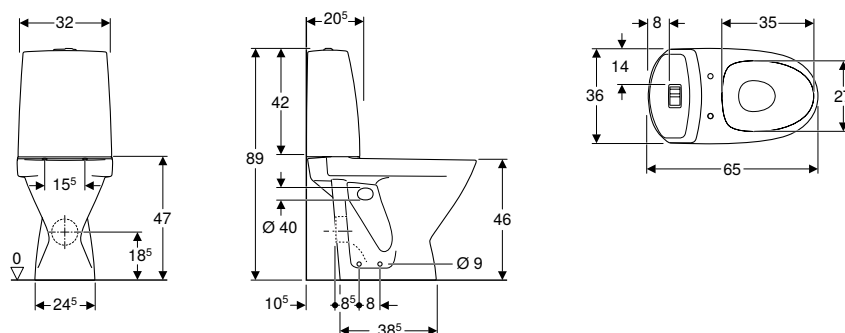
Kan kombineres med

- Porsgrund Glow toalettsete, hardplast → s. 29
- Porsgrund Glow toalettsete, mykt → s. 30

Tilbehør

- Ifö/IDO/Porsgrund Fresh duftstav Lime → s. 35
- Porsgrund Glow sett armlener med papirholder → s. 35
- Ifö/IDO/Porsgrund Fresh duftstav Ocean → s. 35

Porsgrund Seven D gulvstående toalett, forhøyet, skjult universallås, enkeltskyll



Tekniske data

Spylemengde fabrikkinnstilling	4 l
Spylemengde innstillingsområde	4 / 6 l
Materiale	Porselen

Egenskaper

- Gulvstående
- Enkeltskyll
- Med spylekant
- Vanntilkopling nede til venstre/høyre
- Type 1, fullmengde 4 l, iht. EN 997
- Skjult universallås
- Høy modell 46 cm
- Egner seg for armlener
- Egner seg for duftstaver Fresh

Leveringsomfang

- Toalettskål
- Synlig systerne
- Inn og utløpsventil
- Fresh WC duftstav
- Monteringsmateriell

Art. nr.	NRF nr.	Farge / overflate	B [cm]	H [cm]	T [cm]	NOK/stk.
3561101301	6002265	Toalettskål: hvit / Porsgrund Smart Knapper: blankforkrommet	36	89	65	7311

Bestilles i tillegg

- Toalettsete

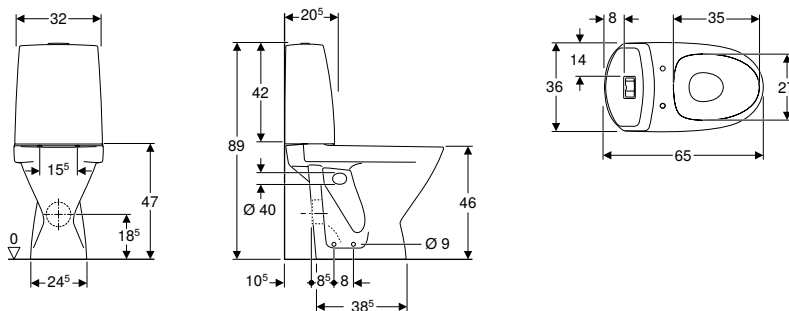
Kan kombineres med

- Porsgrund Seven D toalettsete, hardplast → s. 30
- Porsgrund Seven D toalettsete, mykt → s. 31

Tilbehør

- Ifö/IDO/Porsgrund Fresh duftstav Lime → s. 35
- Porsgrund Seven D sett armlener med papirholder → s. 34
- Ifö/IDO/Porsgrund Fresh duftstav Ocean → s. 35

Porsgrund Seven D gulvstående toalett, forhøyet, skjult universallås, enkeltskyll



Tekniske data

Spylemengde fabrikkinnstilling	4 og 2,5 l
Stor spylemengde innstillingsområde	4 / 6 l
Liten spylemengde innstillingsområde	2,5 / 3 l
Materiale	Porselen

Leveringsomfang

- Toalettskål
- Synlig susterne
- Inn og utløpsventil
- Fresh WC duftstav
- Monteringsmateriell

Egenskaper

- Gulvstående
- Dobbeltskyll
- Med spylekant
- Vanntilkopling nede til venstre/høyre
- Type 1, fullmengde 4 l, iht. EN 997
- Skjult universallås
- Høy modell 46 cm
- Egner seg for duftstaver Fresh
- Egner seg for armlener

Art. nr.	NRF nr.	Farge / overflate	B [cm]	H [cm]	T [cm]	NOK/stk.
3861101301	6002266	Toalettskål: hvit / Porsgrund Smart Knapper: blankforkrommet	36	89	65	7530

Bestilles i tillegg

- Toalettsete

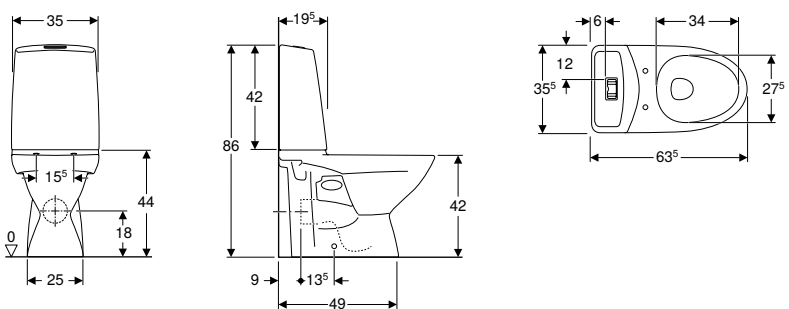
Kan kombineres med

- Porsgrund Seven D toalettsete, hardplast → s. 30
- Porsgrund Seven D toalettsete, mykt → s. 31

Tilbehør

- Ifö/IDO/Porsgrund Fresh duftstav Lime → s. 35
- Porsgrund Seven D sett armlener med papirholder → s. 34
- Ifö/IDO/Porsgrund Fresh duftstav Ocean → s. 35

Porsgrund Glow gulvstående toalett, skjult universallås, dobbeltskyll, Rimfree



Tekniske data

Spylemengde fabrikkinnstilling	4 og 2 l
Stor spylemengde innstillingsområde	4 / 6 l
Liten spylemengde innstillingsområde	2 / 3 l
Materiale	Porselen

Leveringsomfang

- Toalettskål
- Synlig susterne
- Inn og utløpsventil
- Fresh WC duftstav
- Monteringsmateriell

Egenskaper

- Gulvstående
- Dobbeltskyll
- Rimfree
- Vanntilkopling nede til venstre/høyre
- Type 1, fullmengde 4 l, iht. EN 997
- Skjult universallås
- Egner seg for duftstaver Fresh

Art. nr.	NRF nr.	Farge / overflate	B [cm]	H [cm]	T [cm]	NOK/stk.
3826101301	6002897	Toalettskål: hvit / Porsgrund Smart Knapper: blankforkrommet	35,5	86	63,5	5668

Bestilles i tillegg

- Toalettsete

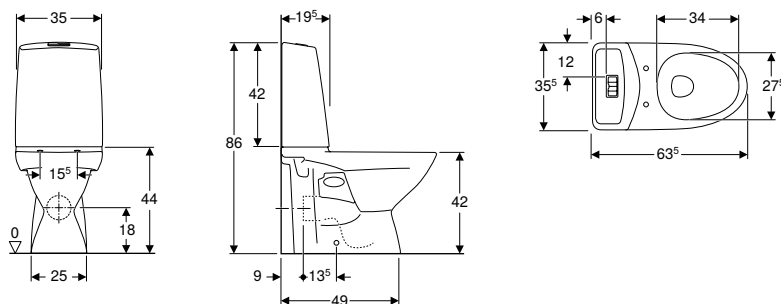
Kan kombineres med

- Porsgrund Glow toalettsete, hardplast → s. 29
- Porsgrund Glow toalettsete, mykt → s. 30

Tilbehør

- Ifö/IDO/Porsgrund Fresh duftstav Lime → s. 35
- Ifö/IDO/Porsgrund Fresh duftstav Ocean → s. 35

Porsgrund Glow gulvstående toalett, skjult universallås, enkeltskyll, Rimfree



Tekniske data

Spylemengde fabrikkinnstilling	4 l
Spylemengde innstillingsområde	4 / 6 l
Materiale	Porselen

Egenskaper

- Gulvstående
- Enkeltskyll
- Rimfree
- Vanntilkopling nede til venstre/høyre
- Type 1, fullmengde 4 l, iht. EN 997
- Skjult universallås
- Egner seg for duftstaver Fresh

Leveringsomfang

- Toalettskål
- Synlig systerne
- Inn og utløpsventil
- Fresh WC duftstav
- Monteringsmateriell

Art. nr.	NRF nr.	Farge / overflate	B [cm]	H [cm]	T [cm]	NOK/stk.
3526101301	6002896	Toalettskål: hvit / Porsgrund Smart Knapper: blankforkrommet	35,5	86	63,5	5363

Bestilles i tillegg

- Toalettsete

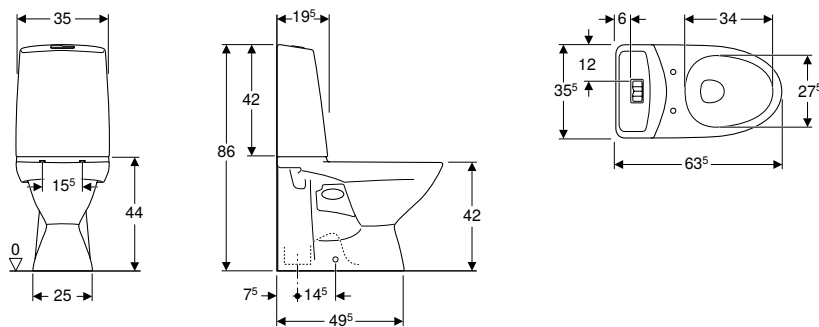
Kan kombineres med

- Porsgrund Glow toalettsete, hardplast → s. 29
- Porsgrund Glow toalettsete, mykt → s. 30

Tilbehør

- Ifö/IDO/Porsgrund Fresh duftstav Lime → s. 35
- Ifö/IDO/Porsgrund Fresh duftstav Ocean → s. 35

Porsgrund Glow gulvstående toalett, skjult S-lås, enkeltskyll, Rimfree



Tekniske data

Spylemengde fabrikkinnstilling	4 l
Spylemengde innstillingsområde	4 / 6 l
Materiale	Porselen

Leveringsomfang

- Pakningsring
- Toalettskål
- Synlig susterne
- Inn og utløpsventil
- Deksel
- Fresh WC duftstav
- Monteringsmateriell

Egenskaper

- Gulvstående
- Enkeltskyll
- Rimfree
- Vanntilkopling nede til venstre/høyre
- Type 1, fullmengde 4 l, iht. EN 997
- Utløp vertikalt og skjult
- Egner seg for armlener
- Egner seg for duftstaver Fresh

Art. nr.	NRF nr.	Farge / overflate	B [cm]	H [cm]	T [cm]	NOK/stk.
3526001301	6002803	Toalettskål: hvit / Porsgrund Smart Knapper: blankforkrommet	35,5	86	63,5	5363

Bestilles i tillegg

- Toalettsete

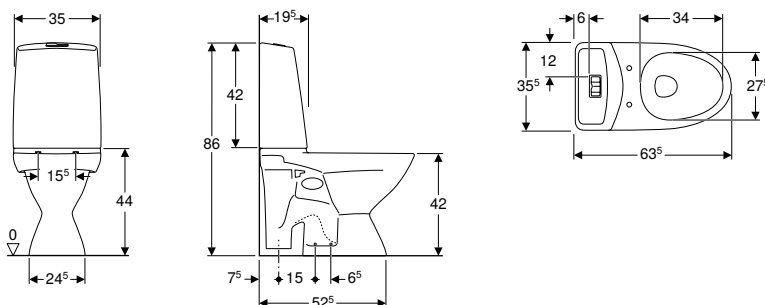
Kan kombineres med

- Porsgrund Glow toalettsete, hardplast → s. 29
- Porsgrund Glow toalettsete, mykt → s. 30

Tilbehør

- Ifö/IDO/Porsgrund Fresh duftstav Lime → s. 35
- Porsgrund Glow sett armlener med papirholder → s. 35
- Ifö/IDO/Porsgrund Fresh duftstav Ocean → s. 35

Porsgrund Glow gulvstående toalett, åpen S-lås, enkeltskyll, Rimfree



Tekniske data

Spylemengde fabrikkinnstilling	4 l
Spylemengde innstillingsområde	4 / 6 l
Materiale	Porselen

Egenskaper

- Gulvstående
- Enkeltskyll
- Rimfree
- Vanntilkopling nede til venstre/høyre
- Type 1, fullmengde 4 l, iht. EN 997
- Utløp vertikalt og åpent
- Egner seg for armlener
- Egner seg for duftstaver Fresh

Leveringsomfang

- Toalettskål
- Synlig susterne
- Inn og utløpsventil
- Fresh WC duftstav
- Monteringsmateriell

Art. nr.	NRF nr.	Farge / overflate	B [cm]	H [cm]	T [cm]	NOK/stk.
3526301301	6002898	Toalettskål: hvit / Porsgrund Smart Knapper: blankforkrommet	35,5	86	63,5	5511

Bestilles i tillegg

- Toalettsete

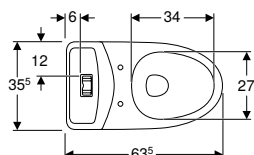
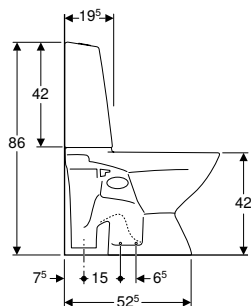
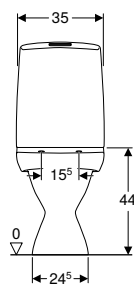
Kan kombineres med

- Porsgrund Glow toalettsete, hardplast → s. 29
- Porsgrund Glow toalettsete, mykt → s. 30

Tilbehør

- Ifö/IDO/Porsgrund Fresh duftstav Lime → s. 35
- Porsgrund Glow sett armlener med papirholder → s. 35
- Ifö/IDO/Porsgrund Fresh duftstav Ocean → s. 35

Porsgrund Glow gulvstående toalett, åpen S-lås, dobbeltskyl, Rimfree



Tekniske data

Spylemengde fabrikkinnstilling	4 og 2 l
Stor spylemengde innstillingsområde	4 / 6 l
Liten spylemengde innstillingsområde	2 / 3 l
Materiale	Porselen

Egenskaper

- Gulvstående
- Dobbeltskyl
- Rimfree
- Vanntilkopling nede til venstre/høyre
- Type 1, fullmengde 4 l, iht. EN 997
- Utløp vertikalt og åpent
- Egner seg for armlener
- Egner seg for duftstaver Fresh

Leveringsomfang

- Toalettskål
- Synlig susterne
- Inn og utløpsventil
- Fresh WC duftstav
- Monteringsmateriell

Art. nr.	NRF nr.	Farge / overflate	B [cm]	H [cm]	T [cm]	NOK/stk.
3826301301	6002899	Toalettskål: hvit / Porsgrund Smart Knapper: blankforkrommet	35,5	86	63,5	5816

Bestilles i tillegg

- Toalettsete

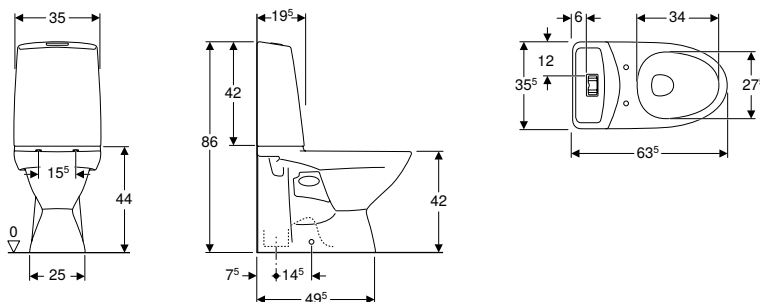
Kan kombineres med

- Porsgrund Glow toalettsete, hardplast → s. 29
- Porsgrund Glow toalettsete, mykt → s. 30

Tilbehør

- Ifö/IDO/Porsgrund Fresh duftstav Lime → s. 35
- Porsgrund Glow sett armlener med papirholder → s. 35
- Ifö/IDO/Porsgrund Fresh duftstav Ocean → s. 35

Porsgrund Glow gulvstående toalett, skjult S-lås, dobbeltskyl, Rimfree



Tekniske data

Spylemengde fabrikkinnstilling	4 og 2 l
Stor spylemengde innstillingsområde	4 / 6 l
Liten spylemengde innstillingsområde	2 / 3 l
Materiale	Porselen

Egenskaper

- Gulvstående
- Dobbeltskyl
- Rimfree
- Vanntilkopling nede til venstre/høyre
- Type 1, fullmengde 4 l, iht. EN 997
- Utløp vertikalt og skjult
- Egner seg for armlener
- Egner seg for duftstaver Fresh

Leveringsomfang

- Pakningsring
- Toalettskål
- Synlig systerne
- Inn og utløpsventil
- Deksel
- Fresh WC duftstav
- Monteringsmateriell

Art. nr.	NRF nr.	Farge / overflate	B [cm]	H [cm]	T [cm]	NOK/stk.
3826001301	6002804	Toalettskål: hvit / Porsgrund Smart Knapper: blankforkrommet	35,5	86	63,5	5668

Bestilles i tillegg

- Toalettsete

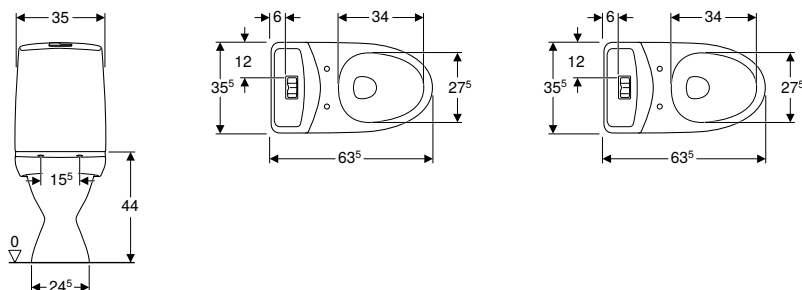
Kan kombineres med

- Porsgrund Glow toalettsete, hardplast → s. 29
- Porsgrund Glow toalettsete, mykt → s. 30

Tilbehør

- Ifö/IDO/Porsgrund Fresh duftstav Lime → s. 35
- Porsgrund Glow sett armlener med papirholder → s. 35
- Ifö/IDO/Porsgrund Fresh duftstav Ocean → s. 35

Porsgrund Glow gulvstående toalett, åpen S-lås, feste med lim, enkeltskyll, Rimfree



Tekniske data

Spylemengde fabrikkinnstilling	4 l
Spylemengde innstillingsområde	4 / 6 l
Materiale	Porselen

Egenskaper

- Gulvstående
- Enkeltskyll
- Rimfree
- Feste med silikon
- Vanntilkopling nede til venstre/høyre
- Type 1, fullmengde 4 l, iht. EN 997
- Utløp vertikalt og åpent
- Egner seg for duftstaver Fresh

Leveringsomfang

- Toalettskål
- Synlig susterne
- Inn og utløpsventil
- Fresh WC duftstav

Art. nr.	NRF nr.	Farge / overflate	B [cm]	H [cm]	T [cm]	NOK/stk.
3536301301	6002901	Toalettskål: hvit / Porsgrund Smart Knapper: blankforkrommet	35,5	86	63,5	5511

Bestilles i tillegg

- Toalettsete

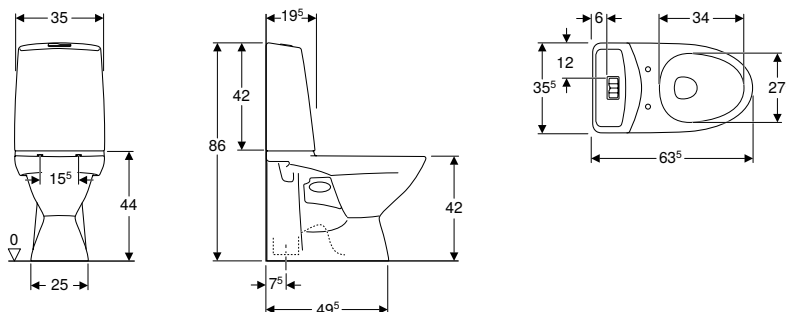
Kan kombineres med

- Porsgrund Glow toalettsete, hardplast → s. 29
- Porsgrund Glow toalettsete, mykt → s. 30

Tilbehør

- Ifö/IDO/Porsgrund Fresh duftstav Lime → s. 35
- Ifö/IDO/Porsgrund Fresh duftstav Ocean → s. 35

Porsgrund Glow gulvstående toalett, skjult S-lås, feste med lim, enkeltskyll, Rimfree



Tekniske data

Spylemengde fabrikkinnstilling	4 l
Spylemengde innstillingsområde	4 / 6 l
Materiale	Porselen

Egenskaper

- Gulvstående
- Enkeltskyll
- Rimfree
- Feste med silikon
- Vanntilkopling nede til venstre/høyre
- Type 1, fullmengde 4 l, iht. EN 997
- Utløp vertikalt og skjult
- Egner seg for duftstaver Fresh

Leveringsomfang

- Pakningsring
- Toalettskål
- Synlig susterne
- Inn og utløpsventil
- Deksel
- Fresh WC duftstav

Art. nr.	NRF nr.	Farge / overflate	B [cm]	H [cm]	T [cm]	NOK/stk.
3536001301	6002805	Toalettskål: hvit / Porsgrund Smart Knapper: blankforkrommet	35,5	86	63,5	5363

Bestilles i tillegg

- Toalettsete

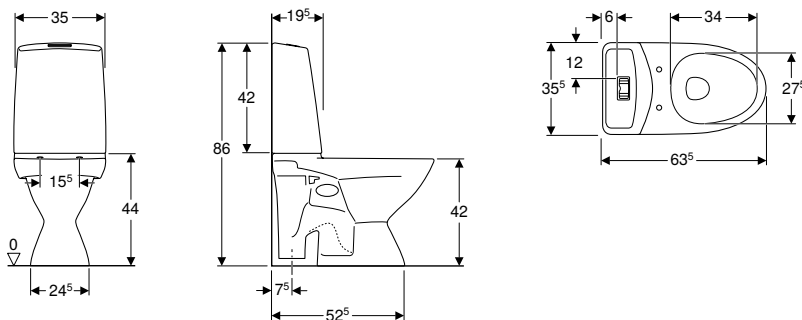
Kan kombineres med

- Porsgrund Glow toalettsete, hardplast → s. 29
- Porsgrund Glow toalettsete, mykt → s. 30

Tilbehør

- Ifö/IDO/Porsgrund Fresh duftstav Lime → s. 35
- Ifö/IDO/Porsgrund Fresh duftstav Ocean → s. 35

Porsgrund Glow gulvstående toalett, åpen S-lås, feste med lim, dobbeltskyll, Rimfree



Tekniske data

Spylemengde fabrikkinnstilling	4 og 2 l
Stor spylemengde innstillingsområde	4 / 6 l
Liten spylemengde innstillingsområde	2 / 3 l
Materiale	Porselen

Leveringsomfang

- Toalettskål
- Synlig susterne
- Inn og utløpsventil
- Fresh WC duftstav

Egenskaper

- Gulvstående
- Dobbeltskyll
- Rimfree
- Feste med silikon
- Vanntilkopling nede til venstre/høyre
- Type 1, fullmengde 4 l, iht. EN 997
- Utløp vertikalt og åpent
- Egner seg for duftstaver Fresh

Art. nr.	NRF nr.	Farge / overflate	B [cm]	H [cm]	T [cm]	NOK/stk.
3836301301	6002902	Toalettskål: hvit / Porsgrund Smart Knapper: blankforkrommet	35,5	86	63,5	5816

Bestilles i tillegg

- Toalettsete

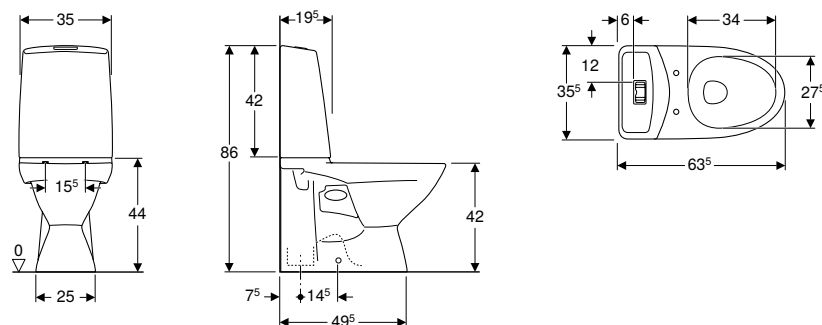
Kan kombineres med

- Porsgrund Glow toalettsete, hardplast → s. 29
- Porsgrund Glow toalettsete, mykt → s. 30

Tilbehør

- Ifö/IDO/Porsgrund Fresh duftstav Lime → s. 35
- Ifö/IDO/Porsgrund Fresh duftstav Ocean → s. 35

Porsgrund Glow gulvstående toalett, skjult S-lås, feste med lim, dobbeltskyll, Rimfree



Tekniske data

Spylemengde fabrikkinnstilling	4 og 2 l
Stor spylemengde innstillingsområde	4 / 6 l
Liten spylemengde innstillingsområde	2 / 3 l
Materiale	Porselen

Leveringsomfang

- Pakningsring
- Toalettskål
- Synlig susterne
- Inn og utløpsventil
- Deksel
- Fresh WC duftstav

Egenskaper

- Gulvstående
- Dobbeltskyll
- Rimfree
- Feste med silikon
- Vanntilkopling nede til venstre/høyre
- Type 1, fullmengde 4 l, iht. EN 997
- Utløp vertikalt og skjult
- Egner seg for duftstaver Fresh

Art. nr.	NRF nr.	Farge / overflate	B [cm]	H [cm]	T [cm]	NOK/stk.
3836001301	6002806	Toalettskål: hvit / Porsgrund Smart Knapper: blankforkrommet	35,5	86	63,5	5668

Bestilles i tillegg

- Toalettsete

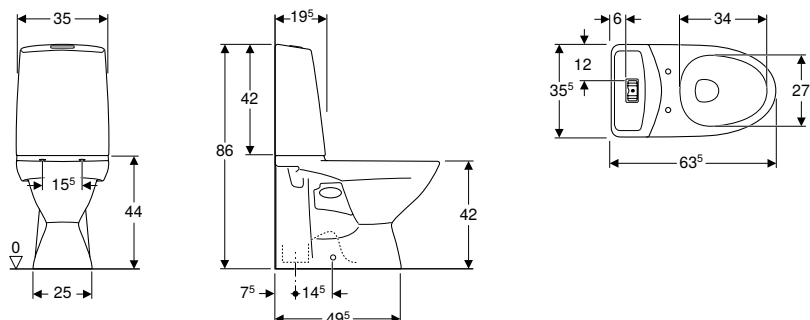
Kan kombineres med

- Porsgrund Glow toalettsete, hardplast → s. 29
- Porsgrund Glow toalettsete, mykt → s. 30

Tilbehør

- Ifö/IDO/Porsgrund Fresh duftstav Lime → s. 35
- Ifö/IDO/Porsgrund Fresh duftstav Ocean → s. 35

Porsgrund Glow gulvstående toalett, skjult S-lås, elektronisk aktivering av skyl, batteridrift, Rimfree, berøringsfri



Tekniske data

Batteritype	Alkalisk (1,5 V AA)
Kapslingsgrad	IP54
Driftsspenning	6 V DC
Inngangsstrøm	1,8 W
Inngangsstrøm standby	0,0003 W
Spylemengde fabrikkinnstilling	6 l
Spylemengde innstillingsområde	6 or 2 / 4 l
Intervallspyling fabrikkinnstilling	72 h
Oppholdstid fabrikkinnstilling	0,5 s
Materiale	Porselen

Egenskaper

- Gulvstående
- Rimfree
- Manuell aktivering av skyl, berøringsfri
- Vanntilkopling nede til venstre/høyre
- Type 1, fullmengde 4 l, iht. EN 997
- Utløp vertikalt og skjult
- Egner seg for armlener
- Egner seg for duftstaver Fresh

Leveringsomfang

- Toalettskål
- Synlig systerne
- Inn og utløpsventil
- Deksel
- Fresh WC duftstav
- Monteringsmateriell

Art. nr.	NRF nr.	Farge / overflate	B [cm]	H [cm]	T [cm]	NOK/stk.
3876001301	6002779	Hvit / Porsgrund Smart	35,5	86	63,5	8324

Bestilles i tillegg

- Toalettsete

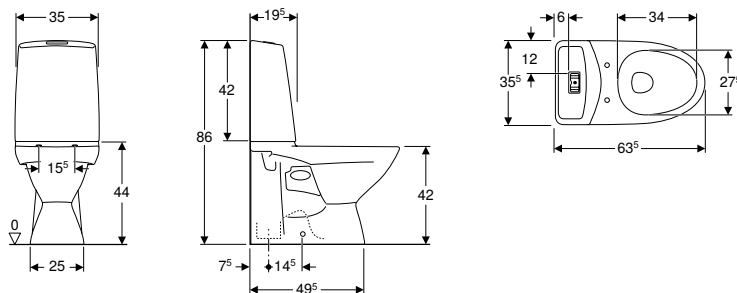
Kan kombineres med

- Porsgrund Glow toalettsete, hardplast → s. 29
- Porsgrund Glow toalettsete, mykt → s. 30

Tilbehør

- Ifö/IDO/Porsgrund Fresh duftstav Lime → s. 35
- Porsgrund Glow sett armlener med papirholder → s. 35
- Ifö/IDO/Porsgrund Fresh duftstav Ocean → s. 35

Porsgrund Glow gulvstående toalett, skjult S-lås, elektronisk aktivering av skylldrift, Rimfree, berøringsfri



Tekniske data

Kapslingsgrad	IP44
Beskyttelsesklasse	II
Merkespenning	230 V AC
Nettfrekvens	50 Hz
Driftsspenning	6 V DC
Inngangsstrøm	1,8 W
Inngangsstrøm standby	0,0003 W
Kabellengde	1 m
Spylemengde fabrikkinnstilling	6 l
Spylemengde innstillingsområde	6 or 2 / 4 l
Intervallspyling fabrikkinnstilling	72 h
Oppholdstid fabrikkinnstilling	0,5 s
Materiale	Porselen

Egenskaper

- Gulvstående
- Rimfree
- Manuell aktivering av skylldrift, berøringsfri
- Vanntilkopling nede til venstre/høyre
- Type 1, fullmengde 4 l, iht. EN 997
- Utløp vertikalt og skjult
- Egner seg for armlener
- Egner seg for duftstaver Fresh

Leveringsomfang

- Toalettskål
- Synlig systerne
- Inn og utløpsventil
- Deksel
- Fresh WC duftstav
- Monteringsmaterieell

Art. nr.	NRF nr.	Farge / overflate	B [cm]	H [cm]	T [cm]	NOK/stk.
3886001301	6002781	Hvit / Porsgrund Smart	35,5	86	63,5	8324

Bestilles i tillegg

- Toalettsete

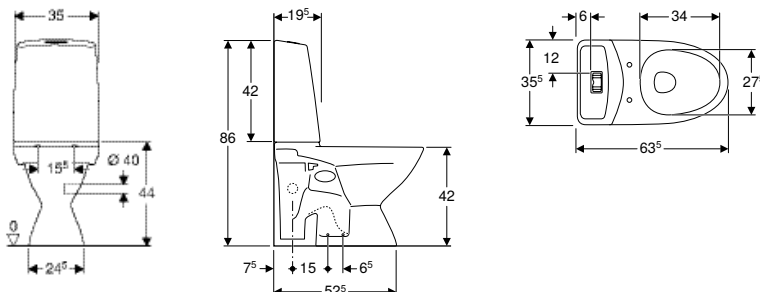
Kan kombineres med

- Porsgrund Glow toalettsete, hardplast → s. 29
- Porsgrund Glow toalettsete, mykt → s. 30

Tilbehør

- Ifö/IDO/Porsgrund Fresh duftstav Lime → s. 35
- Porsgrund Glow sett armlener med papirholder → s. 35
- Ifö/IDO/Porsgrund Fresh duftstav Ocean → s. 35

Porsgrund Glow gulvstående toalett, åpen S-lås, åpning for ekstra avløpstilslutning, dobbeltskylldrift, Rimfree



Tekniske data

Spylemengde fabrikkinnstilling	4 og 2 l
Stor spylemengde innstillingsområde	4 / 6 l
Liten spylemengde innstillingsområde	2 / 3 l
Materiale	Porselen

Egenskaper

- Gulvstående
- Dobbeltskylldrift
- Rimfree
- Vanntilkopling nede til venstre/høyre
- Type 1, fullmengde 4 l, iht. EN 997
- Utløp vertikalt og åpent
- Egner seg for armlener
- Egner seg for duftstaver Fresh
- Med ekstra avløpskobling for avløp fra servant eller vaskemaskin

Leveringsomfang

- Toalettskål
- Synlig susterne
- Inn og utløpsventil
- Fresh WC duftstav
- Mansjett for ekstra avløpstilkopling
- Monteringsmateriell

Art. nr.	NRF nr.	Farge / overflate	B [cm]	H [cm]	T [cm]	Åpning for servanstillkopling	NOK/stk.
3846301301	6002903	Toalettskål: hvit / Porsgrund Smart Knapper: blankforkrommet	35,5	86	63,5	Venstre	6278
3856301301	6002904	Toalettskål: hvit / Porsgrund Smart Knapper: blankforkrommet	35,5	86	63,5	Høyre	6278

Bestilles i tillegg

- Toalettsete

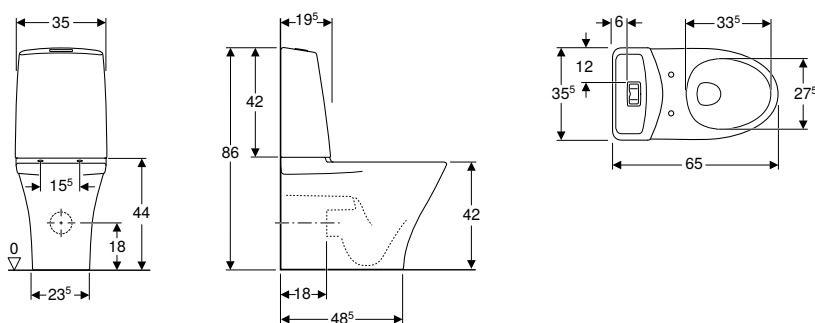
Kan kombineres med

- Porsgrund Glow toalettsete, hardplast → s. 29
- Porsgrund Glow toalettsete, mykt → s. 30

Tilbehør

- Ifö/IDO/Porsgrund Fresh duftstav Lime → s. 35
- Porsgrund Glow sett armlener med papirholder → s. 35
- Ifö/IDO/Porsgrund Fresh duftstav Ocean → s. 35

Porsgrund Glow gulvstående toalett, horisontalt eller vertikalt og skjult utløp, feste med lim, dobbeltskyl, Rimfree



Tekniske data

Spylemengde fabrikkinnstilling	4 og 2 l
Stor spylemengde innstillingsområde	4 / 6 l
Liten spylemengde innstillingsområde	2 / 3 l
Materiale	Porselen

Leveringsomfang

- Toalettskål
- Synlig susterne
- Inn og utløpsventil
- Fresh WC duftstav

Egenskaper

- Gulvstående
- Dobbeltskyl
- Rimfree
- Feste med silikon
- Vanntilkopling nede til venstre/høyre
- Utløp horisontalt eller vertikalt og skjult
- Type 1, fullmengde 4 l, iht. EN 997
- Skjult montering
- Egner seg for duftstaver Fresh

Art. nr.	NRF nr.	Farge / overflate	B [cm]	H [cm]	T [cm]	NOK/stk.
3836401301	6002737	Toalettskål: hvit / Porsgrund Smart Knapper: blankforkrommet	35,5	86	65	7274

Bestilles i tillegg

- Toalettsete

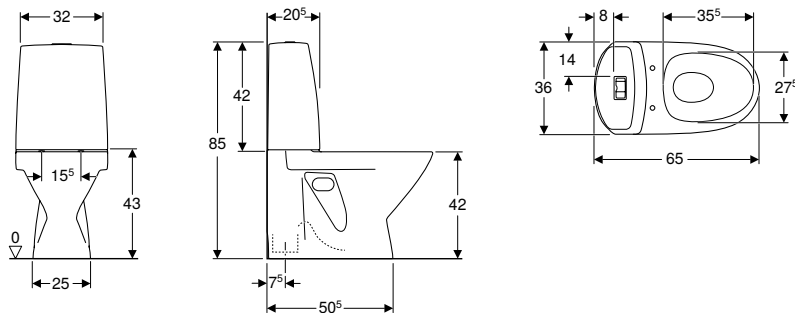
Kan kombineres med

- Porsgrund Glow toalettsete, hardplast → s. 29
- Porsgrund Glow toalettsete, mykt → s. 30

Tilbehør

- Ifö/IDO/Porsgrund Fresh duftstav Lime → s. 35
- Ifö/IDO/Porsgrund Fresh duftstav Ocean → s. 35

Porsgrund Seven D gulvstående toalett, skjult S-lås, feste med lim, dobbeltskyll



Tekniske data

Spylemengde fabrikkinnstilling	4 og 2,5 l
Stor spylemengde innstillingsområde	4 / 6 l
Liten spylemengde innstillingsområde	2,5 / 3 l
Materiale	Porselen

Leveringsomfang

- Pakningsring
- Toalettstål
- Synlig systerne
- Inn og utløpsventil
- Deksel
- Fresh WC duftstav

Egenskaper

- Gulvstående
- Dobbeltskyll
- Med spylekant
- Feste med silikon
- Vanntilkopling nede til venstre/høyre
- Type 1, fullmengde 4 l, iht. EN 997
- Utløp vertikalt og skjult
- Egner seg for duftstaver Fresh

Art. nr.	NRF nr.	Farge / overflate	B [cm]	H [cm]	T [cm]	NOK/stk.
3831001301	6002242	Toalettstål: hvit / Porsgrund Smart Knapper: blankforkrommet	36	85	65	5154

Bestilles i tillegg

- Toalettsete

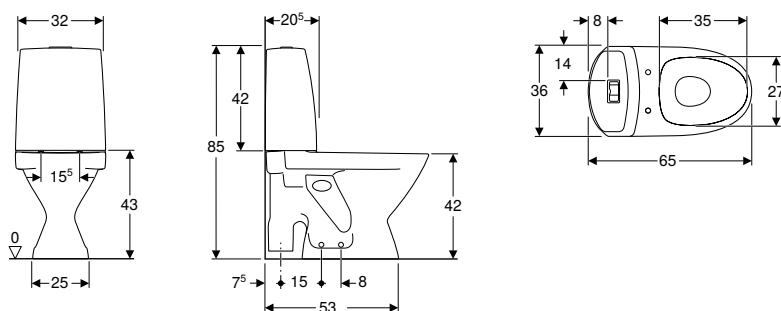
Kan kombineres med

- Porsgrund Seven D toalettsete, hardplast → s. 30
- Porsgrund Seven D toalettsete, mykt → s. 31

Tilbehør

- Ifö/IDO/Porsgrund Fresh duftstav Lime → s. 35
- Ifö/IDO/Porsgrund Fresh duftstav Ocean → s. 35

Porsgrund Seven D gulvstående toalett, vertikalt og åpent utløp, dobbeltskyll



Tekniske data

Spylemengde fabrikkinnstilling	4 og 2,5 l
Stor spylemengde innstillingsområde	4 / 6 l
Liten spylemengde innstillingsområde	2,5 / 3 l
Materiale	Porselen

Leveringsomfang

- Toalettstål
- Synlig systerne
- Inn og utløpsventil
- Fresh WC duftstav
- Monteringsmateriell

Egenskaper

- Gulvstående
- Dobbeltskyll
- Med spylekant
- Vanntilkopling nede til venstre/høyre
- Type 1, fullmengde 4 l, iht. EN 997
- Utløp vertikalt og åpent
- Egner seg for armlener
- Egner seg for duftstaver Fresh

Art. nr.	NRF nr.	Farge / overflate	B [cm]	H [cm]	T [cm]	NOK/stk.
3821301301	6002247	Toalettskål: hvit / Porsgrund Smart Knapper: blankforkrommet	36	85	65	7748

Bestilles i tillegg

- Toalettsete

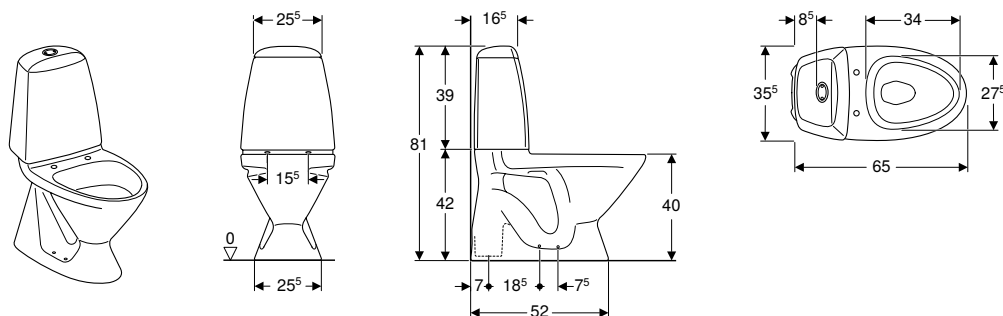
Kan kombineres med

- Porsgrund Seven D toalettsete, hardplast → s. 30
- Porsgrund Seven D toalettsete, mykt → s. 31

Tilbehør

- Ifö/IDO/Porsgrund Fresh duftstav Lime → s. 35
- Porsgrund Seven D sett armlener med papirholder → s. 34
- Ifö/IDO/Porsgrund Fresh duftstav Ocean → s. 35

Porsgrund Pro gulvstående toalett, skjult S-lås



Tekniske data

Spylemengde fabrikkinnstilling	4 og 2 l
Materiale	Porselen

Egenskaper

- Gulvstående
- Dobbeltskyll
- Feste med skrue
- Med spylekant
- Type 1, fullmengde 4 l, iht. EN 997
- Utløp vertikalt og skjult
- Vanntilkopling nede til høyre

Leveringsomfang

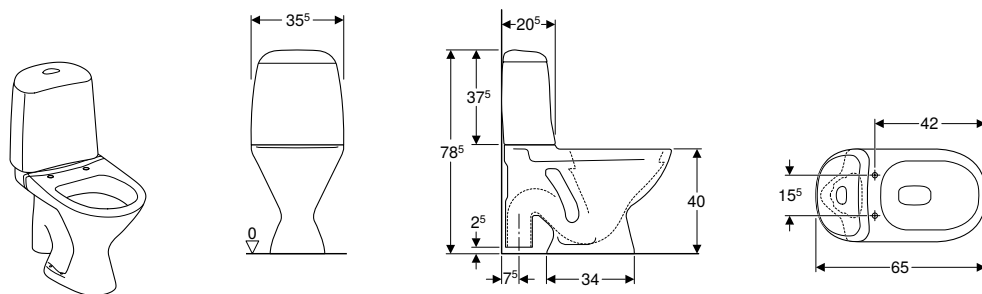
- Toalettskål
- Synlig systerne
- Inn og utløpsventil
- Monteringsmateriell

Art. nr.	NRF nr.	Farge / overflate	B [cm]	H [cm]	T [cm]	NOK/stk.
501.069.00.1	6002811	Toalettskål: hvit Knapper: hvit	35,5	81	65	4428

Kan kombineres med

- Porsgrund Pro toalettsete, hardplast → s. 31
- Porsgrund Pro toalettsete mykt → s. 32

Porsgrund Trevi gulvstående toalett, åpen S-lås, enkeltskyll



Tekniske data

Spylemengde fabrikkinnstilling	6 l
Spylemengde innstillingsområde	4 / 6 l
Materiale	Porselen

Leveringsomfang

- Toalettskål
- Synlig systerne
- Inn og utløpsventil
- Monteringsmateriell

Egenskaper

- Gulvstående
- Enkeltskyll
- Feste med skrue
- Med spylekant
- Type 1, fullmengde 4 l, iht. EN 997
- Vanntilkopling nede til høyre
- Utløp vertikalt og åpent

Art. nr.	NRF nr.	Farge / overflate	B [cm]	H [cm]	T [cm]	NOK/stk.
3509201301	6002122	IF Porselen: hvit Knapp ramme: blankforkrommet Knapper: hvit	35,5	78,5	65	4919

IF: I ferd med å utløpe fra desember 2022

Bestilles i tillegg

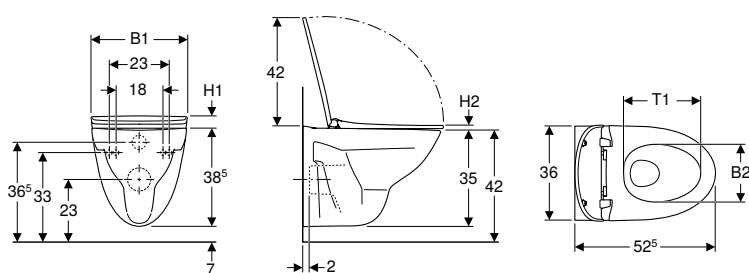
- Toalettsete

Kan kombineres med

- Porsgrund Trevi toalettsete, mykt → s. 32
- Porsgrund Trevi toalettsete, hardplast → s. 32

VEGGHENGTE TOALETTER

Porsgrund Glow sett vegghengt toalett, Rimfree, med toalettsete



Bruksformål

- For innbyggingssysterne

Egenskaper

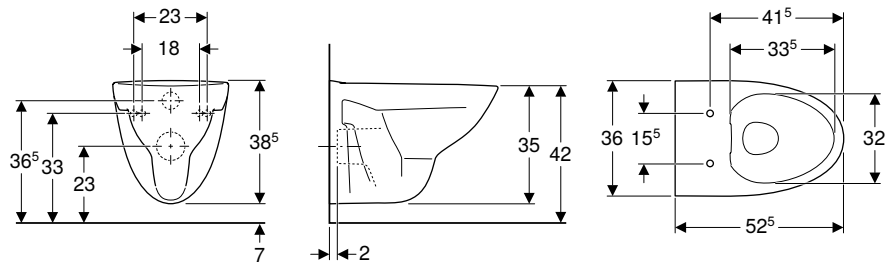
- Vegghengt
- Rimfree
- Type 1, fullmengde 4 l, iht. EN 997

Leveringsomfang

- Toalettskål
- Vannfordeler
- Toalettsete
- 2 dekkhetter

Art. nr.	NRF nr.	Farge / overflate	B	B1	B2	H	H1	H2	T	T1	Fastening distance	Quick Release	Soft Close	Feste	Hengselmateriale	Material-ihardhet	NOK/stk.
			[cm]	[cm]	[cm]	[cm]	[cm]	[cm]	[cm]	[cm]							
7626501301	6002794	Hvit / Porsgrund Smart	36	0	0	38,5	5	2	52,5	0	18 / 23	Ja	Ja	Nedenfra	Forkrommet messing	Hardt sete	4104

Porsgrund Glow vegghengt toalett Rimfree



Bruksformål

- For innbyggingssisterne

Egenskaper

- Vegghengt
- Rimfree
- Type 1, fullmengde 4 l, iht. EN 997

Leveringsomfang

- Toalettskål
- Vannfordeler
- 2 dekkhetter

Art. nr.	NRF nr.	Farge / overflate	B [cm]	H [cm]	T [cm]	Fastening distance	NOK/stk.
7826501301	6002807	Hvit / Porsgrund Smart	36	38,5	52,5	18 / 23	2843

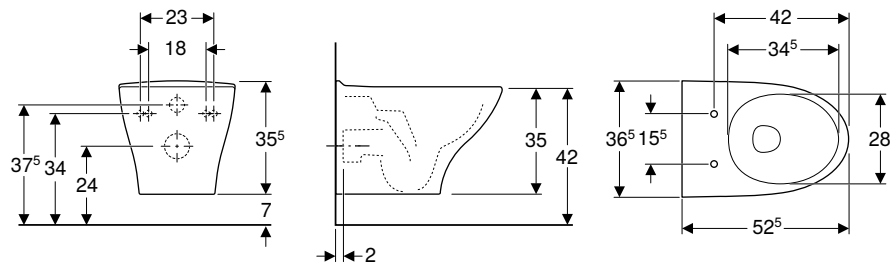
Bestilles i tillegg

- Toalettsete

Kan kombineres med

- Porsgrund Glow toalettsete, hardplast → s. 29

Porsgrund Glow vegghengt toalett Rimfree



Bruksformål

- For innbyggingssisterne

Egenskaper

- Vegghengt
- Rimfree
- Type 1, fullmengde 4 l, iht. EN 997
- Skjult montering

Leveringsomfang

- Toalettskål
- Vannfordeler
- Vannfordeler
- Monteringsmateriell

Art. nr.	NRF nr.	Farge / overflate	B [cm]	H [cm]	T [cm]	Fastening distance	NOK/stk.
7816601301	6002738	Hvit / Porsgrund Smart	36,5	35,5	52,5	18 / 23	4700

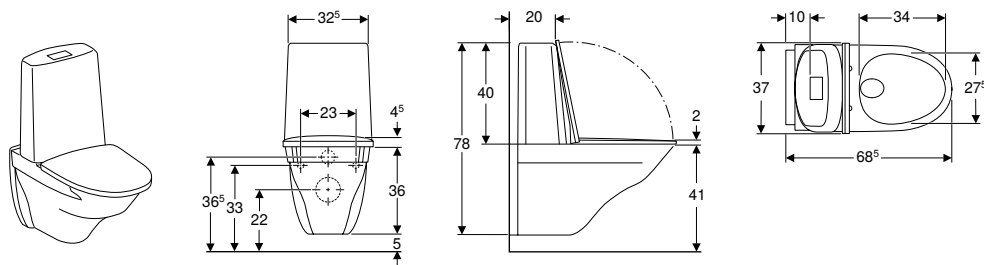
Bestilles i tillegg

- Toalettsete

Kan kombineres med

- Porsgrund Glow toalettsete, hardplast → s. 29

Porsgrund Seven D vegghengt toalett enkeltskyll, med utenpåliggende systerne satt på



Tekniske data

Spylemengde fabrikkinnstilling	4 l
Spylemengde innstillingsområde	4 / 6 l

Leveringsomfang

- Pakningsring av EPDM
- Toalettskål
- Synlig systerne
- 3 topplater
- Fresh WC duftstav
- Monteringsmateriell

Egenskaper

- Vegghengt
- Enkeltskyll
- Med spylekant
- Vanntilkopling nede til venstre/høyre
- Type 1, fullmengde 4 l, iht. EN 997
- Egner seg for duftstaver Fresh

Art. nr.	NRF nr.	Farge / overflate	B [cm]	H [cm]	T [cm]	Fastening distance	NOK/stk.
3521901301	6002228	IF Toalettskål: hvit / Porsgrund Smart Knapper: blankforkrommet	37	78	68,5	23	6481

IF: I ferd med å utløpe fra desember 2021

Bestilles i tillegg

- Toalettsete

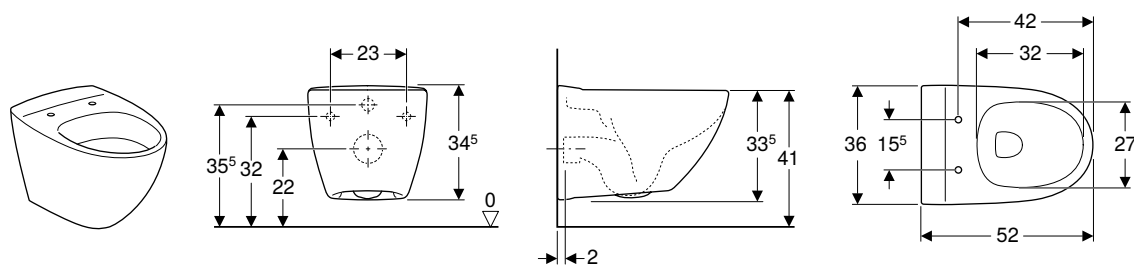
Kan kombineres med

- Porsgrund Seven D toalettsete, hardplast → s. 30

Tilbehør

- Ifö/IDO/Porsgrund Fresh duftstav Ocean → s. 35
- Ifö/IDO/Porsgrund Fresh duftstav Lime → s. 35

Porsgrund Seven D Image vegghengt toalett



Bruksformål

- For innbyggingssysterne

Leveringsomfang

- Toalettskål
- Monteringsmateriell

Egenskaper

- Vegghengt
- Med spylekant
- Enkelt feste med Geberit veggfeste EFF2 for toalett
- Type 1, fullmengde 4 l, iht. EN 997
- Skjult montering

Art. nr.	NRF nr.	Farge / overflate	B [cm]	H [cm]	T [cm]	Fastening distance	NOK/stk.
7822001301	6002263	Hvit / Porsgrund Smart	36	34,3	52	23	4476

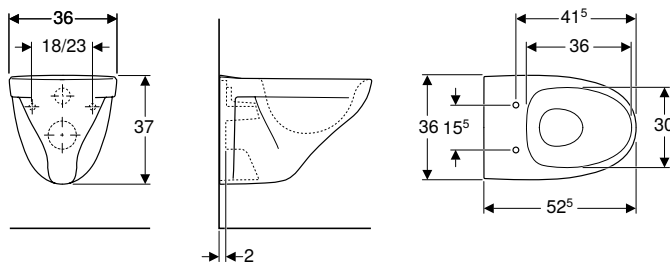
Bestilles i tillegg

- Toalettsete

Kan kombineres med

- Porsgrund Seven D toalettsete, hardplast → s. 30

Porsgrund Seven D vegghengt toalett



Bruksformål

- For innbyggingssisterne

Egenskaper

- Vegghengt
- Med spylekant
- Type 1, fullmengde 4 l, iht. EN 997

Leveringsomfang

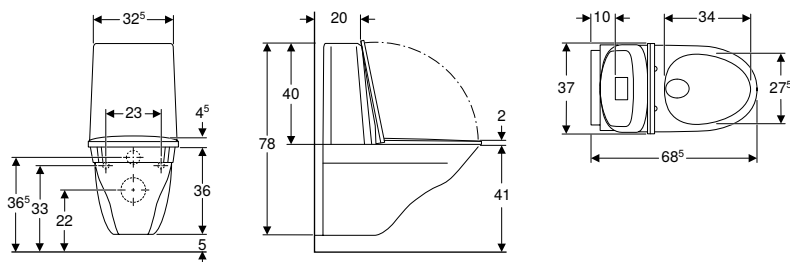
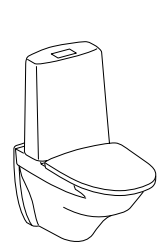
- Toalettskål
- Vannfordeler
- 2 dekkhetter

Art. nr.	NRF nr.	Farge / overflate	B [cm]	H [cm]	T [cm]	Fastening distance	NOK/stk.
7821501301	6002231	Hvit / Porsgrund Smart	36	37	52,5	18 / 23	2514

Bestilles i tillegg

- Toalettsete

Porsgrund Seven D vegghengt toalett dobbeltskyl, med utenpåliggende sisterne satt på



Tekniske data

Spylemengde fabrikkinnstilling	4 og 2,5 l
Stor spylemengde innstillingsområde	4 / 6 l
Liten spylemengde innstillingsområde	2,5 / 3 l

Leveringsomfang

- Pakningsring av EPDM
- Toalettskål
- Synlig sisterne
- 3 topplater
- Fresh WC duftstav
- Monteringsmateriell

Egenskaper

- Vegghengt
- Dobbeltskyl
- Med spylekant
- Vanntilkopling nede til venstre/høyre
- Type 1, fullmengde 4 l, iht. EN 997
- Egner seg for duftstaver Fresh

Art. nr.	NRF nr.	Farge / overflate	B [cm]	H [cm]	T [cm]	Fastening distance	NOK/stk.
3821901301	6002229	I Toalettskål: hvit / Porsgrund Smart Knapper: blankforkrommet	37	78	68,5	23	6661

I: I ferd med å utløpe

Bestilles i tillegg

- Toalettsete

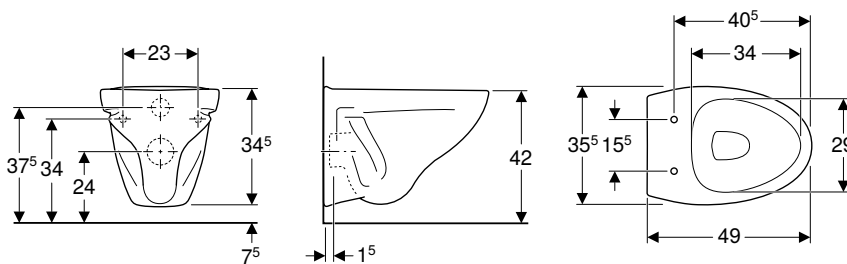
Kan kombineres med

- Porsgrund Seven D toalettsete, hardplast → s. 30

Tilbehør

- Ifö/IDO/Porsgrund Fresh duftstav Ocean → s. 35
- Ifö/IDO/Porsgrund Fresh duftstav Lime → s. 35

Porsgrund Pro vegghengt toalett



Bruksformål

- For innbyggingssystemer

Tekniske data

Materiale	Porselen
-----------	----------

Egenskaper

- Vegghengt
- Med spylekant
- Type 1, fullmengde 4 l, iht. EN 997

Leveringsomfang

- Toalettskål
- Vannfordeler

Art. nr.	NRF nr.	Farge / overflate	B [cm]	H [cm]	T [cm]	Fastening distance	NOK/stk.
501.100.00.1	6002812	Hvit	35,5	34,5	49	23	1155

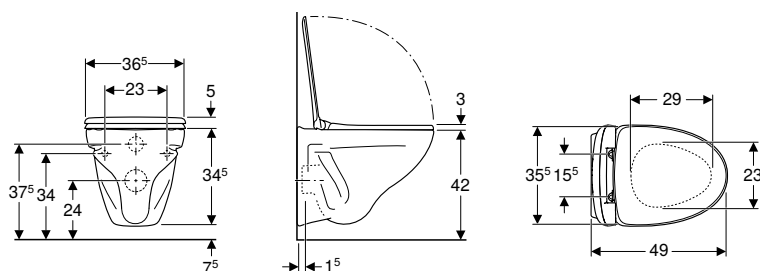
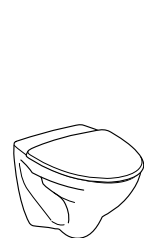
Bestilles i tillegg

- Toalettsete

Kan kombineres med

- Porsgrund Pro toalettsete, hardplast → s. 31
- Porsgrund Pro toalettsete mykt → s. 32

Porsgrund Pro sett vegghengt toalett, med toalettsete



Bruksformål

- For innbyggingssystemer

Tekniske data

Materiale	Porselen
-----------	----------

Leveringsomfang

- Toalettskål
- Vannfordeler
- Toalettsete

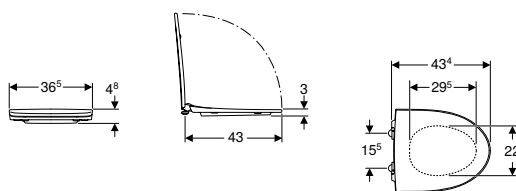
Egenskaper

- Vegghengt
- Med spylekant
- Type 1, fullmengde 4 l, iht. EN 997
- Hardt sete
- Toalettsete av Duroplast
- Toalettlokk overlappende

Art. nr.	NRF nr.	Farge / overflate	B [cm]	H [cm]	T [cm]	Fastening distance	Quick Release	Feste Hengselmateriale	Materialhardhet	NOK/stk.	
500.834.00.1	6002736	Hvit	35,5	34,5	49	23	Ja	Nedenfra	Syrefast stål	Hardt sete	1515

TOALETTSETER

Porsgrund Glow toalettsete, hardplast



Tekniske data

Materiale	Duroplast
-----------	-----------

Egenskaper

- Sandwichform
- Hardt sete

Leveringsomfang

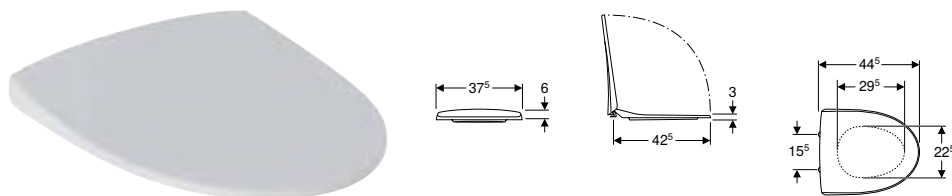
- Toalettsete

Art. nr.	NRF nr.	Farge / overflate	Quick Release	Soft Close	Feste	Hengselmateriale	NOK/stk.
9157001301	6002776	Hvit	Ja	Ja	Nedenfra	Forkrommet messing	1948
9157010301	6004297	Grå	Ja	Ja	Nedenfra	Forkrommet messing	1948
9157011301	6004298	Antrasitt	Ja	Ja	Nedenfra	Forkrommet messing	1948
9157031301	6004296	Svart	Ja	Ja	Nedenfra	Forkrommet messing	1948
9157101301	6004292	Hvit	Ja	Nei	Nedenfra	Syrefast stål	799

Kan kombineres med

- Porsgrund Glow gulvstående toalett, forhøyet, åpen S-lås, dobbeltskyll, rimfree → s. 10
- Porsgrund Glow gulvstående toalett, forhøyet, åpen S-lås, enkeltskyll, rimfree → s. 9
- Porsgrund Glow gulvstående toalett, forhøyet, åpen S-lås, åpning for ekstra avløpstilslutning, Rimfree → s. 10
- Porsgrund Glow vegghengt toalett Rimfree → s. 25
- Porsgrund Glow vegghengt toalett Rimfree → s. 25
- Porsgrund Glow gulvstående toalett, forhøyet, skjult S-lås, dobbeltskyll, Rimfree → s. 8
- Porsgrund Glow gulvstående toalett, skjult S-lås, elektronisk aktivering av skyll, batteridrift, Rimfree, berøringsfri → s. 19
- Porsgrund Glow gulvstående toalett, skjult S-lås, feste med lim, dobbeltskyll, Rimfree → s. 18
- Porsgrund Glow gulvstående toalett, skjult S-lås, dobbeltskyll, Rimfree → s. 16
- Porsgrund Glow gulvstående toalett, skjult universallås, dobbeltskyll, Rimfree → s. 12
- Porsgrund Glow gulvstående toalett, åpen S-lås, feste med lim, dobbeltskyll, Rimfree → s. 18
- Porsgrund Glow gulvstående toalett, åpen S-lås, dobbeltskyll, Rimfree → s. 15
- Porsgrund Glow gulvstående toalett, skjult S-lås, elektronisk aktivering av skyll, nettdrift, Rimfree, berøringsfri → s. 20
- Porsgrund Glow gulvstående toalett, skjult S-lås, feste med lim, enkeltskyll, Rimfree → s. 17
- Porsgrund Glow gulvstående toalett, skjult S-lås, enkeltskyll, Rimfree → s. 14
- Porsgrund Glow gulvstående toalett, skjult universallås, enkeltskyll, Rimfree → s. 13
- Porsgrund Glow gulvstående toalett, forhøyet, skjult S-lås, enkeltskyll, Rimfree → s. 8
- Porsgrund Glow gulvstående toalett, åpen S-lås, feste med lim, enkeltskyll, Rimfree → s. 16
- Porsgrund Glow gulvstående toalett, åpen S-lås, åpning for ekstra avløpstilslutning, dobbeltskyll, Rimfree → s. 20
- Porsgrund Glow gulvstående toalett, åpen S-lås, enkeltskyll, Rimfree → s. 14
- Porsgrund Glow gulvstående toalett, horisontalt eller vertikalt og skjult utløp, feste med lim, dobbeltskyll, Rimfree → s. 21

Porsgrund Glow toalettsete, mykt



Tekniske data

Materiale	PP
-----------	----

Egenskaper

- Toalettlokk overlappende
- Mykt sete

Leveringsomfang

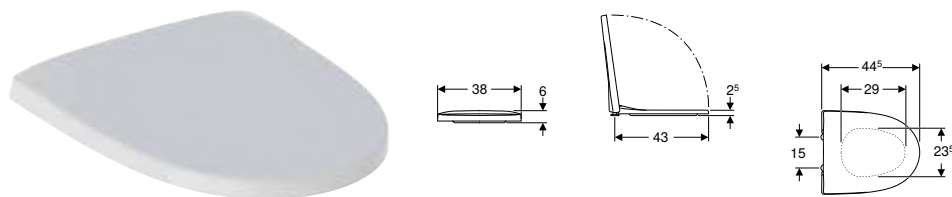
- Toalettsete

Art. nr.	NRF nr.	Farge / overflate	Quick Release	Hengselmateriale	NOK/stk.
9117001301	6004291	Hvit	Ja	Plast	329

Kan kombineres med

- Porsgrund Glow gulvstående toalett, forhøyet, åpen S-lås, dobbeltskyl, rimfree → s. 10
- Porsgrund Glow gulvstående toalett, forhøyet, åpen S-lås, enkeltskyl, rimfree → s. 9
- Porsgrund Glow gulvstående toalett, forhøyet, åpen S-lås, åpning for ekstra avløpstilslutning, Rimfree → s. 10
- Porsgrund Glow gulvstående toalett, forhøyet, skjult S-lås, dobbeltskyl, Rimfree → s. 8
- Porsgrund Glow gulvstående toalett, skjult S-lås, elektronisk aktivering av skyl, batteridrift, Rimfree, berøringsfri → s. 19
- Porsgrund Glow gulvstående toalett, skjult S-lås, feste med lim, dobbeltskyl, Rimfree → s. 18
- Porsgrund Glow gulvstående toalett, skjult S-lås, dobbeltskyl, Rimfree → s. 16
- Porsgrund Glow gulvstående toalett, skjult universallås, dobbeltskyl, Rimfree → s. 12
- Porsgrund Glow gulvstående toalett, åpen S-lås, feste med lim, dobbeltskyl, Rimfree → s. 18
- Porsgrund Glow gulvstående toalett, åpen S-lås, dobbeltskyl, Rimfree → s. 15
- Porsgrund Glow gulvstående toalett, skjult S-lås, elektronisk aktivering av skyl, nettdrift, Rimfree, berøringsfri → s. 20
- Porsgrund Glow gulvstående toalett, skjult S-lås, feste med lim, enkeltskyl, Rimfree → s. 17
- Porsgrund Glow gulvstående toalett, skjult S-lås, enkeltskyl, Rimfree → s. 14
- Porsgrund Glow gulvstående toalett, skjult universallås, enkeltskyl, Rimfree → s. 13
- Porsgrund Glow gulvstående toalett, forhøyet, skjult S-lås, enkeltskyl, Rimfree → s. 8
- Porsgrund Glow gulvstående toalett, åpen S-lås, feste med lim, enkeltskyl, Rimfree → s. 16
- Porsgrund Glow gulvstående toalett, åpen S-lås, åpning for ekstra avløpstilslutning, dobbeltskyl, Rimfree → s. 20
- Porsgrund Glow gulvstående toalett, åpen S-lås, enkeltskyl, Rimfree → s. 14
- Porsgrund Glow gulvstående toalett, horisontalt eller vertikalt og skjult utløp, feste med lim, dobbeltskyl, Rimfree → s. 21

Porsgrund Seven D toalettsete, hardplast



Tekniske data

Materiale	Duroplast
-----------	-----------

Egenskaper

- Toalettlokk overlappende
- Hardt sete

Leveringsomfang

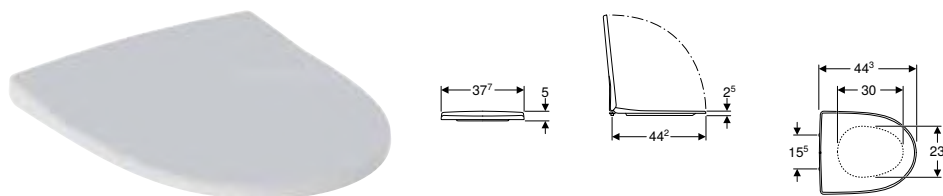
- Toalettsete

Art. nr.	NRF nr.	Farge / overflate	Quick Release	Soft Close	Feste	Hengselmateriale	NOK/stk.
9153301301	6004302	Hvit	Nei	Ja	Ovenfra	Forkrommet messing	2009
9153701301	6004272	Hvit	Ja	Nei	Nedenfra	Syrefast stål	824
9154201301	6004275	Hvit	Ja	Ja	Nedenfra	Forkrommet messing	2008
9154231301	6004276	Svart	Ja	Ja	Nedenfra	Forkrommet messing	2008

Kan kombineres med

- Porsgrund Seven D vegghengt toalett enkeltskyl, med utenpåliggende sisterner satt på → s. 26
- Porsgrund Seven D vegghengt toalett dobbeltskyl, med utenpåliggende sisterner satt på → s. 27
- Porsgrund Seven D Image vegghengt toalett → s. 26
- Porsgrund Seven D gulvstående toalett, skjult S-lås, feste med lim, dobbeltskyl → s. 22
- Porsgrund Seven D gulvstående toalett, vertikalt og åpent utløp, dobbeltskyl → s. 22
- Porsgrund Seven D gulvstående toalett, forhøyet, skjult universallås, enkeltskyl → s. 11
- Porsgrund Seven D gulvstående toalett, forhøyet, skjult universallås, enkeltskyl → s. 12

Porsgrund Seven D toalettsete, mykt



Tekniske data

Materiale	PP
-----------	----

Egenskaper

- Toalettlokk overlappende
- Mykt sete

Leveringsomfang

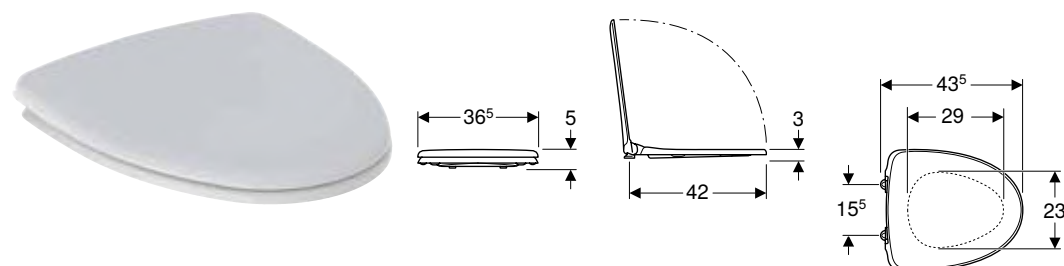
- Toalettsete

Art. nr.	NRF nr.	Farge / overflate	Quick Release	Hengselmateriale	NOK/stk.
9113001301	6004216	Hvit	Ja	Plast	339

Kan kombineres med

- Porsgrund Seven D gulvstående toalett, skjult S-lås, feste med lim, dobbeltskylt → s. 22
- Porsgrund Seven D gulvstående toalett, vertikalt og åpent utløp, dobbeltskylt → s. 22
- Porsgrund Seven D gulvstående toalett, forhøyet, skjult universallås, enkeltskylt → s. 11
- Porsgrund Seven D gulvstående toalett, forhøyet, skjult universallås, enkeltskylt → s. 12

Porsgrund Pro toalettsete, hardplast



Tekniske data

Materiale	Duroplast
-----------	-----------

Egenskaper

- Sandwichform
- Hardt sete

Leveringsomfang

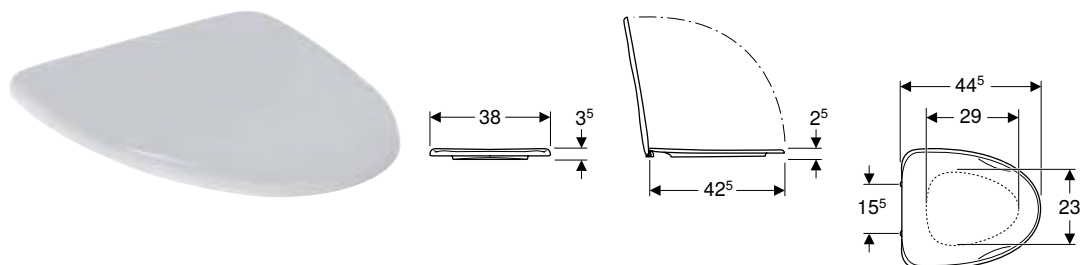
- Toalettsete

Art. nr.	NRF nr.	Farge / overflate	Quick Release	Soft Close	Feste	Hengselmateriale	NOK/stk.
500.839.01.1	6004244	Hvit	Ja	Nei	Nedenfra	Syrefast stål	908
501.376.01.1	6004268	Hvit	Ja	Ja	Nedenfra	Forkrommet messing	1385

Kan kombineres med

- Porsgrund Pro vegghengt toalett → s. 28
- Porsgrund Pro gulvstående toalett, skjult S-lås → s. 23

Porsgrund Pro toalettsete mykt



Tekniske data

Materiale	PP
-----------	----

Egenskaper

- Toalettlokk overlappende
- Mykt sete

Leveringsomfang

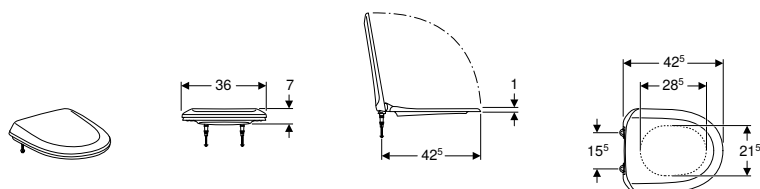
- Toalettsete

Art. nr.	NRF nr.	Farge / overflate	Quick Release	Hengselmateriale	NOK/stk.
501.377.01.1	6004267	Hvit	Ja	Plast	414

Kan kombineres med

- Porsgrund Pro vegghengt toalett → s. 28
- Porsgrund Pro gulvstående toalett, skjult S-lås → s. 23

Porsgrund Trevi toalettsete, hardplast



Tekniske data

Materiale Duroplast

Leveringsomfang

- Toalettsete

Egenskaper

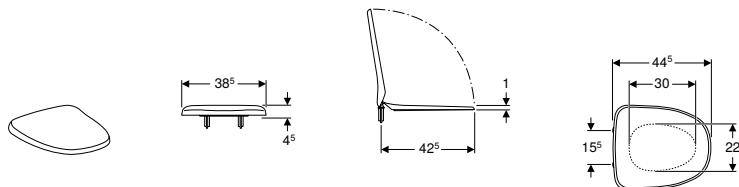
- Sandwichform
- Hardt sete

Art. nr.	NRF nr.	Farge / overflate	B [cm]	T [cm]	Quick		Feste	Hengselmateriale	NOK/stk.
					Release	Soft Close			
9159622301	6004285	Hvit	36	42,6	Ja	Ja	Nedenfra	Forkrommet messing	2008
9159722301	6004287	Hvit	36	42,6	Ja	Nei	Nedenfra	Syrefast stål	1485

Kan kombineres med

- Porsgrund Trevi gulvstående toalett, åpen S-lås, enkeltskyll → s. 24

Porsgrund Trevi toalettsete, mykt



Tekniske data

Materiale PP

Leveringsomfang

- Toalettsete

Egenskaper

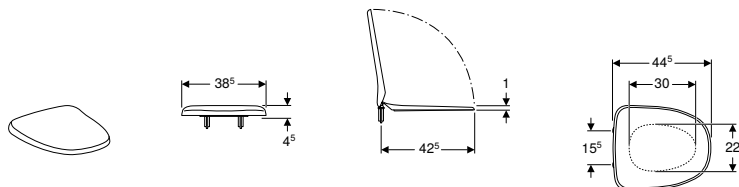
- Toalettlokk overlappende
- Mykt sete

Art. nr.	NRF nr.	Farge / overflate	B [cm]	T [cm]	Quick		Hengselmateriale	NOK/stk.
					Release	Soft Close		
9116022301	6004249	Hvit	38	43,5	Ja	Nei	Plast	339

Kan kombineres med

- Porsgrund Trevi gulvstående toalett, åpen S-lås, enkeltskyll → s. 24

Porsgrund Aniara toalettsete, hvitt



Tekniske data

Materiale PP

Leveringsomfang

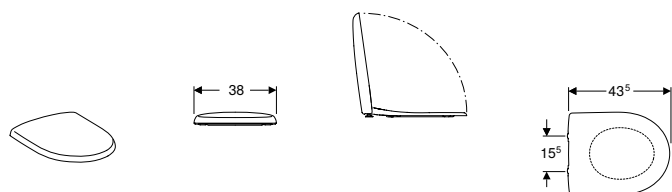
- Toalettsete

Egenskaper

- Toalettlokk overlappende
- Mykt sete

Art. nr.	NRF nr.	Farge / overflate	B [cm]	T [cm]	Quick		Hengselmateriale	NOK/stk.
					Release	Soft Close		
9118022301	6066211	Hvit	38,4	44,5	Ja	Nei	Plast	329

Porsgrund 460 toalettsete, mykt



Tekniske data

Materiale	PP
-----------	----

Leveringsomfang

- Toalettsete

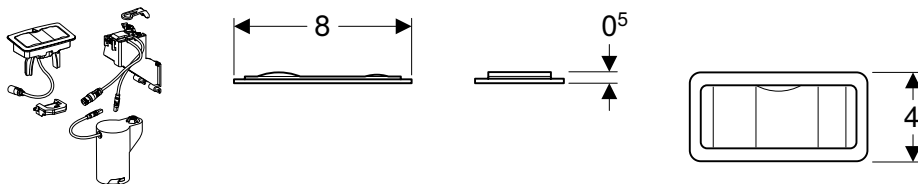
Egenskaper

- Toalettlukk overlappende
- Mykt sete

Art. nr.	NRF nr.	Farge / overflate	Quick Release	Soft Close	Hengselmateriale	NOK/stk.
9116122301	6004201	Hvit	Ja	Nei	Plast	339

TILBEHØR

Porsgrund Glow WC-skyllesystem med elektronisk aktivering av skyll, batteridrift, dobbeltskyll, berøringsfri



Bruksformål

- For Glow toaletter med synlig susterne påsatt

Tekniske data

Batteritype	Alkalisk (1,5 V AA)
Kapslingsgrad	IP54
Driftsspenning	6 V DC
Inngangsstrøm	1,8 W
Inngangsstrøm standby	0,0003 W
Intervallspyling fabrikkinnstilling	72 h
Oppholdstid fabrikkinnstilling	0,5 s

Egenskaper

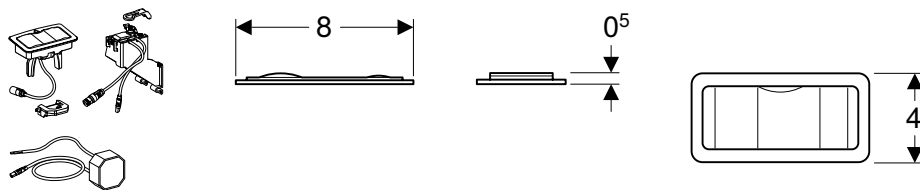
- Enkeltskyll
- Manuell aktivering av skyll, berøringsfri
- Egner seg for duftstaver Fresh
- Med dobbeltskyll, kan omkobles
- Aktivering av spyling kan deaktiveres manuelt for rengjøring
- Forinnstilt intervallskyll

Art. nr.	NRF nr.	NOK/stk.
6703000301	6005337	3901

Tilbehør

- Ifö/IDO/Porsgrund Fresh duftstav Lime → s. 35
- Ifö/IDO/Porsgrund Fresh duftstav Ocean → s. 35

Porsgrund Glow WC-skyllesystem med elektronisk aktivering av skyl, nettdrift, dobbeltskyl, berøringsfri



Tekniske data

Kapslingsgrad	IP44
Beskyttelsesklasse	II
Merkespenning	230 V AC
Nettfrekvens	50 Hz
Driftsspenning	6 V DC
Inngangsstrøm	1,8 W
Inngangsstrøm standby	0,0003 W
Kabellengde	1 m
Intervallspyling fabrikkinnstilling	72 h
Oppholdstid fabrikkinnstilling	0,5 s

Egenskaper

- Enkeltskyll
- Manuell aktivering av skyl, berøringsfri
- Egner seg for duftstaver Fresh
- Med dobbeltskyl, kan omkobles
- Aktivering av spyling kan deaktiveres manuelt for rengjøring
- Forinnstilt intervallskyll

Bruksformål

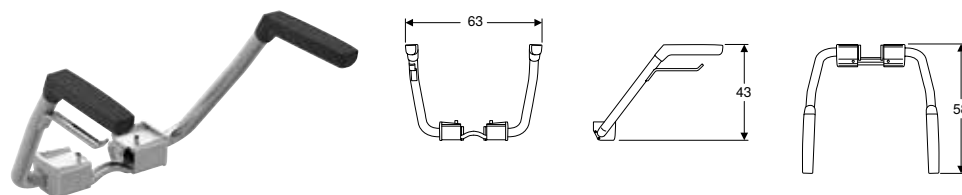
- For Glow toaletter med synlig systerne påsatt

Art. nr.	NRF nr.	NOK/stk.
6703300301	6005338	3901

Tilbehør

- Ifö/IDO/Porsgrund Fresh duftstav Lime → s. 35
- Ifö/IDO/Porsgrund Fresh duftstav Ocean → s. 35

Porsgrund Seven D sett armlener med papirholder



Bruksformål

- For fastmontering på toaletter med hardt toalettsete
- Utviklet for rullestolbrukere
- For helseinstitusjoner

Tekniske data

Materiale	Aluminium
-----------	-----------

Egenskaper

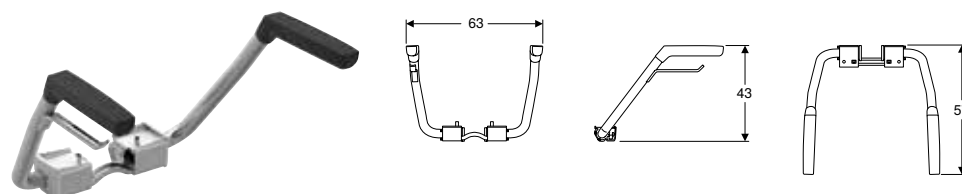
- Universell utforming
- Vippbar

Leveringsomfang

- 2 armlener
- Monteringsmaterieill

Art. nr.	NRF nr.	NOK/stk.
6111200301	6005335	5448

Porsgrund Glow sett armlener med papirholder



Bruksformål

- For fastmontering på toaletter med hardt toalettsete
- Utviklet for rullestolbrukere
- For helseinstitusjoner

Tekniske data

Materiale	Aluminium
-----------	-----------

Egenskaper

- Universell utforming
- Vippbar

Leveringsomfang

- 2 armlener
- Monteringsmaterieill

Art. nr.	NRF nr.	NOK/stk.
6113200301	6005336	5448

Ifö/IDO/Porsgrund Fresh duftstav Ocean



Bruksformål

- For toaletter med synlig sisternerne satt på for Fresh duftstav, med inn- og utløpsventil og trykknapp
- For reduksjon av kalk- og urinavleiringer

Egenskaper

- Spylevann blå farge
- Parfymert
- Biologisk nedbrytbart

Leveringsomfang

- Sett à 5 stk

Art. nr.	NRF nr.	Farge / overflate	NOK/stk.
94690	6005134	Blå	49

Ifö/IDO/Porsgrund Fresh duftstav Lime



Bruksformål

- For toaletter med synlig sisternerne satt på for Fresh duftstav, med inn- og utløpsventil og trykknapp
- For reduksjon av kalk- og urinavleiringer

Egenskaper

- Spylevann grønn farge
- Parfymert
- Biologisk nedbrytbart

Leveringsomfang

- Sett à 5 stk

Art. nr.	NRF nr.	Farge / overflate	NOK/stk.
94691	6005135	Grønn	48

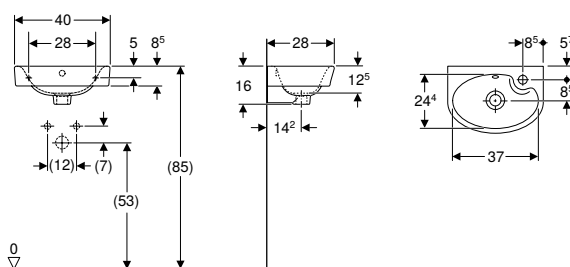


Servanter

SERVANT	38
SERVANTER	41
UNIVERSELT UTFORMEDE SERVANTER	44
SØYLER	45
TILBEHØR	45

SERVANT

Porsgrund Glow servant, asymmetrisk hull til kran



Tekniske data

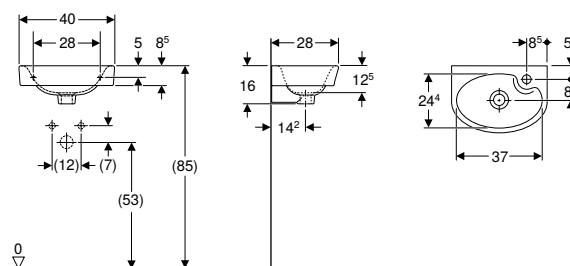
Materiale	Porselen
-----------	----------

Leveringsomfang

- Servant
- Monteringsmaterieill

Art. nr.	NRF nr.	Farge / overflate	Kranhull	Overløp	H [cm]	T [cm]	NOK/stk.
B / Bredde: 40 cm							
1156001301	6000279	Hvit / Porsgrund Smart	Høyre	Synlig	16	28	1524
1146001301	6000281	Hvit / Porsgrund Smart	Venstre	Synlig	16	28	1524

Porsgrund Glow servant asymmetrisk kranhull, uten overløp



Bruksformål

- For helseinstitusjoner

Tekniske data

Materiale	Porselen
-----------	----------

Egenskaper

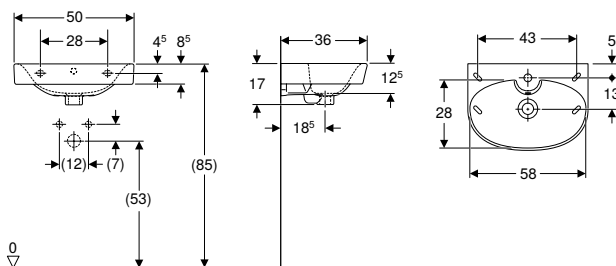
- Uten overløp

Leveringsomfang

- Servant
- Monteringsmaterieill

Art. nr.	NRF nr.	Farge / overflate	Kranhull	Overløp	B [cm]	H [cm]	T [cm]	NOK/stk.
1246001301	6000283	Hvit / Porsgrund Smart	Venstre	Uten	40	16	28	1753
1256001301	6000282	Hvit / Porsgrund Smart	Høyre	Uten	40	16	28	1753

Porsgrund Glow servant



Bruksformål

- For montering med bærejern eller bolter

Tekniske data

Materiale	Porselen
-----------	----------

Leveringsomfang

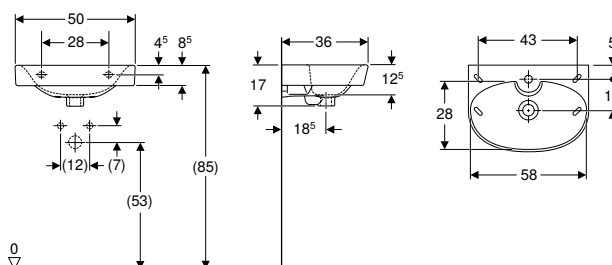
- Servant

Art. nr.	NRF nr.	Farge / overflate	Kranhull	Overløp	H [cm]	T [cm]	NOK/stk.
B / Bredde: 50 cm							
1116201301	6000228	Hvit / Porsgrund Smart	Midten	Synlig	17	36	1524
1166201301	6000232	Hvit / Porsgrund Smart	Uten	Synlig	17	36	1753

Tilbehør

- Porsgrund sett bærejern til servant → s. 45

Porsgrund Glow servant med lukket overløp



Bruksformål

- For montering med bærejern eller bolter
- For helseinstitusjoner

Tekniske data

Materiale	Porselen
-----------	----------

Egenskaper

- Kan monteres med servantskap
- Uten overløp

Leveringsomfang

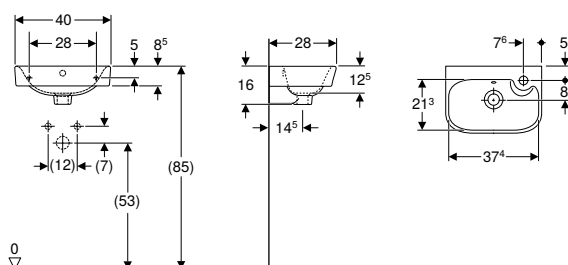
- Servant

Art. nr.	NRF nr.	Farge / overflate	Kranhull	Overløp	B [cm]	H [cm]	T [cm]	NOK/stk.
1216201301	6000231	Hvit / Porsgrund Smart	Midten	Uten	50	17	36	1753
1266201301	6000229	Hvit / Porsgrund Smart	Uten	Uten	50	17	36	1753

Tilbehør

- Porsgrund sett bærejern til servant → s. 45

Porsgrund Glow Square servant, asymmetrisk hull til kran



Tekniske data

Materiale	Porselen
-----------	----------

Egenskaper

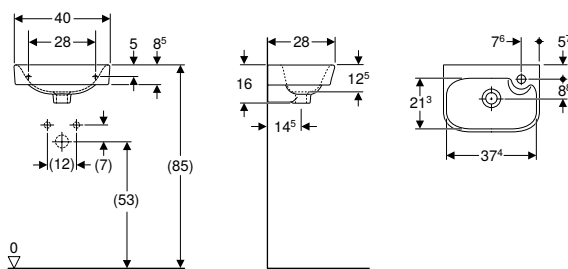
- Kan monteres med servantskap

Leveringsomfang

- Servant
- Monteringsmateriell

Art. nr.	NRF nr.	Farge / overflate	Kranhull	Overløp	Bredde underskap [cm]	H [cm]	T [cm]	NOK/stk.
B / Bredde: 40 cm								
1156101301	6000177	Hvit / Porsgrund Smart	Høyre	Synlig	33	16	28	1524
1146101301	6000176	Hvit / Porsgrund Smart	Venstre	Synlig	33	16	28	1524

Porsgrund Glow Square servant, asymmetrisk hull til kran, med lukket overløp



Bruksformål

- For helseinstitusjoner

Tekniske data

Materiale	Porselen
-----------	----------

Egenskaper

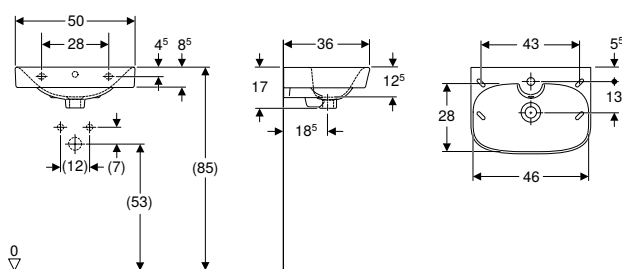
- Uten overløp

Leveringsomfang

- Servant
- Monteringsmaterieell

Art. nr.	NRF nr.	Farge / overflate	Kranhull	Overløp	Bredde		H [cm]	T [cm]	NOK/stk.
					B underskap [cm]	underskap [cm]			
1246101301	6000178	Hvit / Porsgrund Smart	Venstre	Uten	40	33	16	28	1524
1256101301	6000179	Hvit / Porsgrund Smart	Høyre	Uten	40	33	16	28	1524

Porsgrund Glow Square servant



Bruksformål

- For montering med bærejern eller bolter

Tekniske data

Materiale	Porselen
-----------	----------

Leveringsomfang

- Servant

Egenskaper

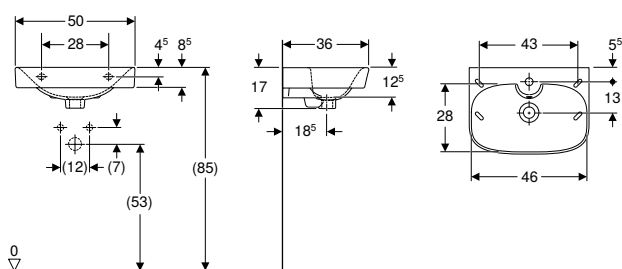
- Kan monteres med servantskap

Art. nr.	NRF nr.	Farge / overflate	Kranhull	Overløp	Bredde		H [cm]	T [cm]	NOK/stk.
					B / Bredde: 50 cm underskap [cm]	underskap [cm]			
1116301301	6000262	Hvit / Porsgrund Smart	Midten	Synlig	43	17	36	1524	
1166301301	6000265	Hvit / Porsgrund Smart	Uten	Synlig	43	17	36	1524	

Tilbehør

- <STEPREF A="ATT_477881" O="PRO_1832744" OT="Product" VC="Con_NO-no" VO="1903617" W="Approved" />

Porsgrund Glow Square servant med lukket overløp



Bruksformål

- For montering med bærejern eller bolter
- For helseinstitusjoner

Tekniske data

Materiale	Porselen
-----------	----------

Egenskaper

- Uten overløp

Leveringsomfang

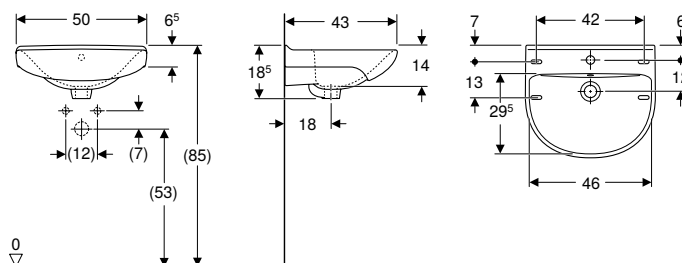
- Servant

Art. nr.	NRF nr.	Farge / overflate	Kranhull	Overløp	Bredde		H [cm]	T [cm]	NOK/stk.
					B underskap [cm]	underskap [cm]			
1216301301	6000264	Hvit / Porsgrund Smart	Midten	Uten	50	43	17	36	1524
1266301301	6000263	Hvit / Porsgrund Smart	Uten	Uten	50	43	17	36	1524

Tilbehør

- Porsgrund sett bærejern til servant → s. 45

Porsgrund Pro servant



Bruksformål

- For montering på bærejern

Leveringsomfang

- Servant

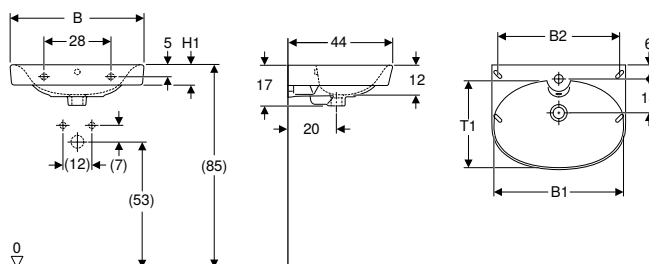
Tekniske data

Materiale	Porselen
-----------	----------

Art. nr.	NRF nr.	Farge / overflate	Kranhull	Overløp	H [cm]	T [cm]	NOK/stk.
B / Bredde: 50 cm							
501.378.01.1	6000114	Hvit	Midten	Synlig	18,5	43	1204

SERVANTER

Porsgrund Glow servant



Bruksformål

- For montering med bærejern eller bolter

Leveringsomfang

- Servant

Tekniske data

Materiale	Porselen
-----------	----------

Art. nr.	NRF nr.	Farge / overflate	Kranhull	Overløp	B1 [cm]	B2 [cm]	H [cm]	H1 [cm]	T [cm]	T1 [cm]	NOK/stk.
B / Bredde: 56 cm											
1116401301	6000141	Hvit / Porsgrund Smart	Midten	Synlig	54	48	17	8	44	36	1346
1166401301	6000144	Hvit / Porsgrund Smart	Uten	Synlig	54	48	17	8	44	36	1628
B / Bredde: 60 cm											
1116601301	6000181	Hvit / Porsgrund Smart	Midten	Synlig	58	51	17	8,5	44	36,5	1685
1166601301	6000184	Hvit / Porsgrund Smart	Uten	Synlig	58	51	17	8,5	44	36,5	1685

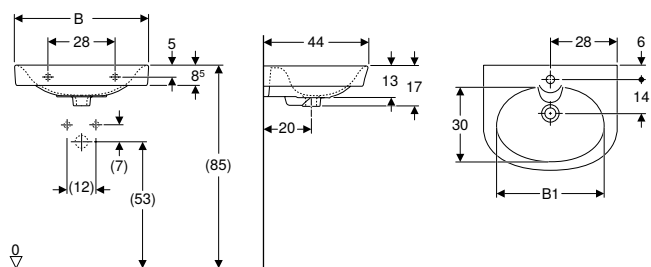
Kan kombineres med

- Porsgrund Glow helsøyle → s. 45

Tilbehør

- Porsgrund sett bærejern til servant → s. 45

Porsgrund Glow servant med lukket overløp



Bruksformål

- For montering med bærejern eller bolter
- For helseinstitusjoner

Egenskaper

- Uten overløp

Tekniske data

Materiale	Porselen
-----------	----------

Leveringsomfang

- Servant

Art. nr.	NRF nr.	Farge / overflate	Kranhull	Overløp	B [cm]	B1 [cm]	H [cm]	T [cm]	NOK/stk.
1216401301	6000143	Hvit / Porsgrund Smart	Midten	Uten	56	46	17	44	1628
1216601301	6000183	Hvit / Porsgrund Smart	Midten	Uten	60	54	17	44	1685
1266401301	6000142	Hvit / Porsgrund Smart	Uten	Uten	56	46	17	44	1628
1266601301	6000182	Hvit / Porsgrund Smart	Uten	Uten	60	54	17	44	1685

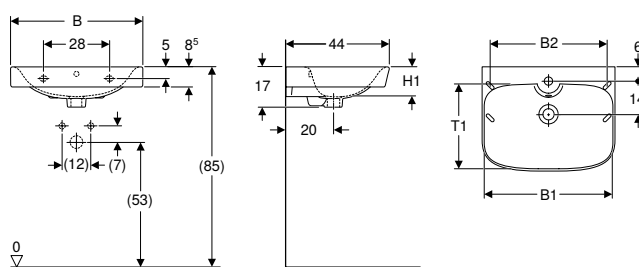
Kan kombineres med

- Porsgrund Glow helsøyle → s. 45

Tilbehør

- Porsgrund sett bærejern til servant → s. 45

Porsgrund Glow Square servant



Bruksformål

- For montering med bærejern eller bolter

Egenskaper

- Kan monteres med servantskap

Tekniske data

Materiale	Porselen
-----------	----------

Leveringsomfang

- Servant

Art. nr.	NRF nr.	Farge / overflate	Kranhull	Overløp	B1 [cm]	B2 [cm]	Bredde underskap [cm]	H [cm]	H1 [cm]	H2 [cm]	T [cm]	T1 [cm]	NOK/stk.
B / Bredde: 56 cm													
1116501301	6000266	Hvit / Porsgrund Smart	Midten	Synlig	54	48	50	17	12	5	44	36	1346
1166501301	6000269	Hvit / Porsgrund Smart	Uten	Synlig	54	48	50	17	12	5	44	36	1346
B / Bredde: 60 cm													
1116701301	6000284	Hvit / Porsgrund Smart	Midten	Synlig	58	51	53	17	12,5	3	44	35	1685
1166701301	6000285	Hvit / Porsgrund Smart	Uten	Synlig	58	51	53	17	12,5	3	44	35	1685

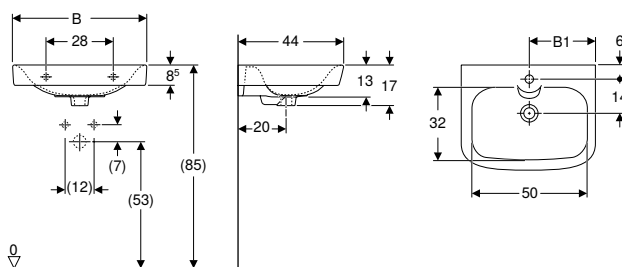
Kan kombineres med

- Porsgrund Glow helsøyle → s. 45

Tilbehør

- Porsgrund sett bærejern til servant → s. 45

Porsgrund Glow Square servant, uten overløp



Bruksformål

- For montering med bærejern eller bolter
- For helseinstitusjoner

Tekniske data

Materiale	Porselen
-----------	----------

Egenskaper

- Kan monteres med servantskap
- Uten overløp

Leveringsomfang

- Servant

Art. nr.	NRF nr.	Farge / overflate	Kranhull	Overløp	B [cm]	B1 [cm]	Bredde underskap [cm]	H [cm]	T [cm]	NOK/stk.
1216501301	6000268	Hvit / Porsgrund Smart	Midten	Uten	56	28	50	17	44	1346
1216701301	6000102	Hvit / Porsgrund Smart	Midten	Uten	60	30	53	17	44	1635
1266501301	6000267	Hvit / Porsgrund Smart	Uten	Uten	56	28	50	17	44	1346
1266701301	6000103	Hvit / Porsgrund Smart	Uten	Uten	60	30	53	17	44	1635

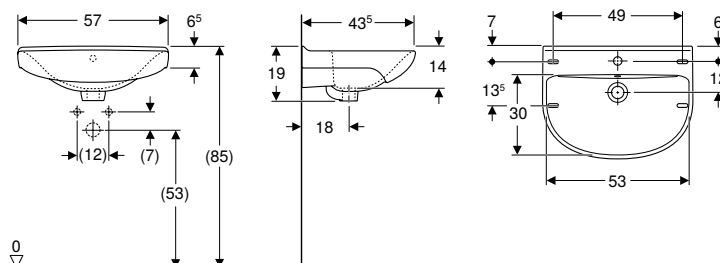
Kan kombineres med

- Porsgrund Glow helsøyle → s. 45

Tilbehør

- Porsgrund sett bærejern til servant → s. 45

Porsgrund Pro servant



Bruksformål

- For montering på bærejern

Tekniske data

Materiale	Porselen
-----------	----------

Leveringsomfang

- Servant

Art. nr.	NRF nr.	Farge / overflate	Kranhull	Overløp	H [cm]	T [cm]	NOK/stk.
B / Bredde: 57 cm							
501.379.01.1	6000115	Hvit	Midten	Synlig	19	43,5	1033

UNIVERSELT UTFORMEDE SERVANTER

Porsgrund Care servant, universell utforming

Bruksformål

- Utviklet for rullestolbrukere
- For helseinstitusjoner

Tekniske data

Materiale	Porselen
-----------	----------

Egenskaper

- Ergonomisk utformet front
- Ergonomisk utformet armstøtter

Leveringsomfang

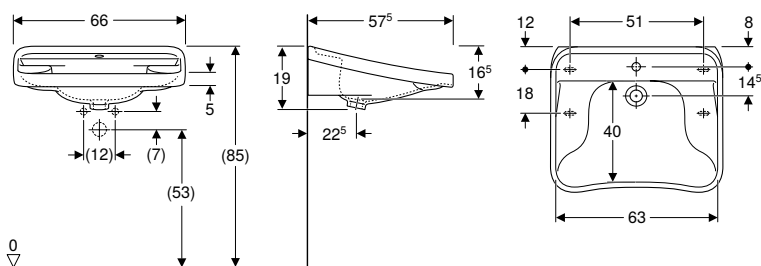
- Servant
- Monteringsmaterieell

Art. nr.	NRF nr.	Farge / overflate	Kranhull	Overløp	B [cm]	H [cm]	T [cm]	NOK/stk.
1110701301	6000345	Hvit	Midten	Synlig	60	18	58	6180

Tilbehør

- Porsgrund Care heve- og senkestativ til servant, justerbar → s. 46

Porsgrund Care servant med vipbare bærejern, universell utforming



Bruksformål

- Utviklet for rullestolbrukere

Leveringsomfang

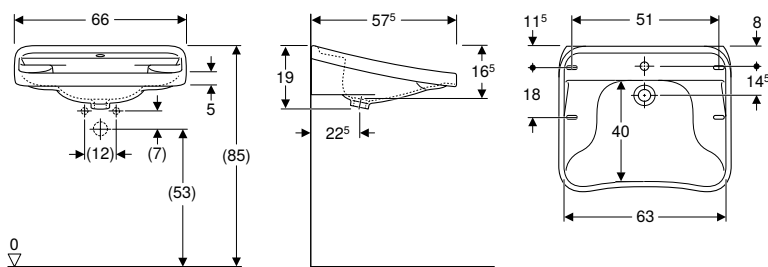
- Servant

Egenskaper

- Ergonomisk utformet front
- Ergonomisk utformet armstøtter

Art. nr.	NRF nr.	Farge / overflate	Kranhull	Overløp	H [cm]	T [cm]	NOK/stk.
B / Bredde: 66 cm							
500.656.01.4	6000088	Hvit	Midten	Uten	19	57,5	8441

Porsgrund Care servant, universell utforming



Bruksformål

- Utviklet for rullestolbrukere

Leveringsomfang

- Servant

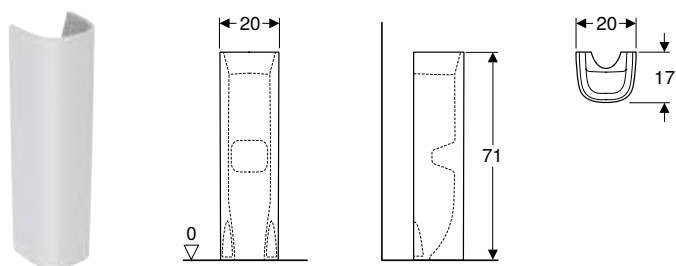
Egenskaper

- Ergonomisk utformet front
- Ergonomisk utformet armstøtter

Art. nr.	NRF nr.	Farge / overflate	Kranhull	Overløp	B [cm]	H [cm]	T [cm]	NOK/stk.
500.655.01.4	6000087	Hvit	Midten	Uten	66	19	57,5	5700

SØYLER

Porsgrund Glow helsøyle



Leveringsomfang

- Helsøyle

Art. nr.	NRF nr.	Farge / overflate	B [cm]	H [cm]	T [cm]	NOK/stk.
5106001301	6000346	Hvit	20	70,5	17	2206

Kan kombineres med

- Porsgrund Glow servant → s. 41
- Porsgrund Glow servant med lukket overløp → s. 42
- Porsgrund Glow Square servant, uten overløp → s. 43
- Porsgrund Glow Square servant → s. 42

TILBEHØR

Porsgrund sett bærejern til servant

Leveringsomfang

- Sett à 2 stk
- Monteringsmateriell

Art. nr.	NRF nr.	Farge / overflate	L [cm]	NOK/stk.
6101501301	6000347	Hvit	19,5	156

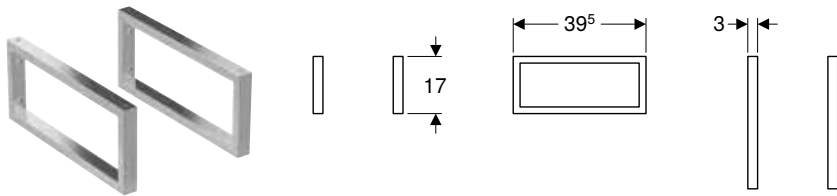
Porsgrund sett bærejern til servant

Leveringsomfang

- Sett à 2 stk
- Monteringsmateriell

Art. nr.	NRF nr.	Farge / overflate	L [cm]	NOK/stk.
6101601301	6000348	Hvit	24	171

Porsgrund Glow sett bæreknekter

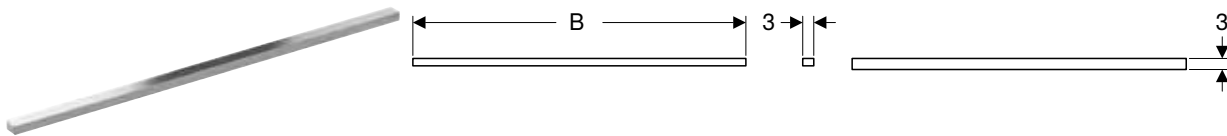


Leveringsomfang

- Sett à 2 stk
- Monteringsmateriell

Art. nr.	NRF nr.	Farge / overflate	B [cm]	H [cm]	NOK/stk.
6104300301	6000349	Polert krom	17	39,5	3038

Porsgrund Glow håndkleholder



Leveringsomfang

- Monteringsmateriell

Art. nr.	NRF nr.	Farge / overflate	T [cm]	NOK/stk.
501.870.00.1	7019301	Polert krom	60	886
8109300301	6000352	Polert krom	100	995
8109400301	6000353	Polert krom	90	948

Bestilles i tillegg

- Holder

Porsgrund Care heve- og senkestativ til servant, justerbar

Egenskaper

- Høydejusterbar
- Vegghengt

Leveringsomfang

- Monteringsramme
- Fleksibelt tilkoblingsrør
- Monteringsmateriell

Art. nr.	NRF nr.	Farge / overflate	NOK/stk.
6105600301	6000351	Hvit	13513



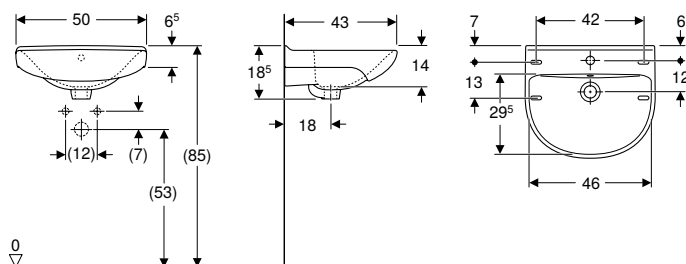
Porsgrund Pro

SERVANTER	50
Servant	50
Servanter	50
TOALETTER	51
Vegghengt toalett	51
Gulvstående toaletter	52
Toalettseter	52

SERVANTER

Servant

Porsgrund Pro servant



Bruksformål

- For montering på bærejern

Leveringsomfang

- Servant

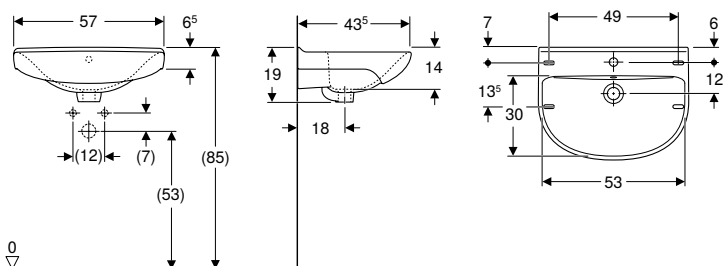
Tekniske data

Materiale	Porselen
-----------	----------

Art. nr.	NRF nr.	Farge / overflate	Kranhull	Overløp	H [cm]	T [cm]	NOK/stk.
B / Bredde: 50 cm							
501.378.01.1	6000114	Hvit	Midten	Synlig	18,5	43	1204

Servanter

Porsgrund Pro servant



Bruksformål

- For montering på bærejern

Leveringsomfang

- Servant

Tekniske data

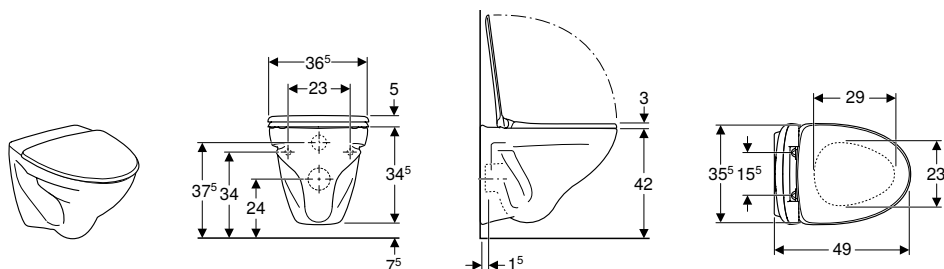
Materiale	Porselen
-----------	----------

Art. nr.	NRF nr.	Farge / overflate	Kranhull	Overløp	H [cm]	T [cm]	NOK/stk.
B / Bredde: 57 cm							
501.379.01.1	6000115	Hvit	Midten	Synlig	19	43,5	1033

TOALETTER

Vegghengt toalett

Porsgrund Pro sett vegghengt toalett, med toalettsete



Bruksformål

- For innbyggingssisterne

Tekniske data

Materiale	Porselen
-----------	----------

Egenskaper

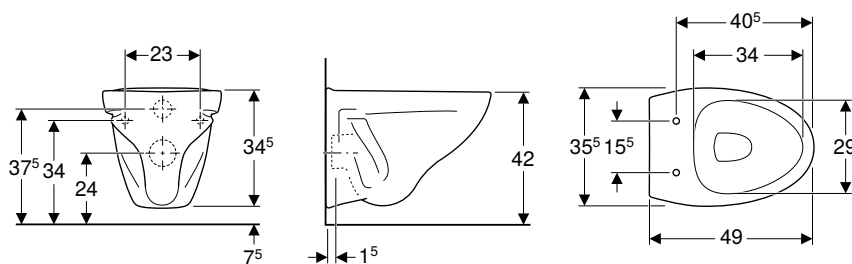
- Vegghengt
- Med spylekant
- Type 1, fullmengde 4 l, iht. EN 997
- Hardt sete
- Toalettsete av Duroplast
- Toalettlokk overlappende

Leveringsomfang

- Toalettskål
- Vannfordeler
- Toalettsete

Art. nr.	NRF nr.	Farge / overflate	B [cm]	H [cm]	T [cm]	Fastening distance	Quick Release	Feste	Hengselmateriale	Materialhardhet	NOK/stk.
500.834.00.1	6002736	Hvit	35,5	34,5	49	23	Ja	Nedenfra	Syrefast stål	Hardt sete	1515

Porsgrund Pro vegghengt toalett



Bruksformål

- For innbyggingssisterne

Tekniske data

Materiale	Porselen
-----------	----------

Egenskaper

- Vegghengt
- Med spylekant
- Type 1, fullmengde 4 l, iht. EN 997

Leveringsomfang

- Toalettskål
- Vannfordeler

Art. nr.	NRF nr.	Farge / overflate	B [cm]	H [cm]	T [cm]	Fastening distance	NOK/stk.
501.100.00.1	6002812	Hvit	35,5	34,5	49	23	1155

Bestilles i tillegg

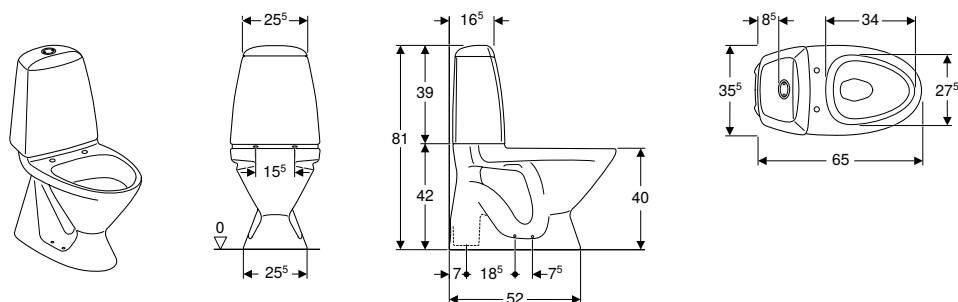
- Toalettsete

Kan kombineres med

- Porsgrund Pro toalettsete, hardplast → s. 31
- Porsgrund Pro toalettsete mykt → s. 32

Gulvstående toaletter

Porsgrund Pro gulvstående toalett, skjult S-lås



Tekniske data

Spylemengde fabrikkinnstilling	4 og 2 l
Materiale	Porselen

Leveringsomfang

- Toalettskål
- Synlig sisterner
- Inn og utløpsventil
- Monteringsmateriell

Egenskaper

- Gulvstående
- Dobbeltskyl
- Feste med skrue
- Med spylekant
- Type 1, fullmengde 4 l, iht. EN 997
- Utløp vertikalt og skjult
- Vanntilkopling nede til høyre

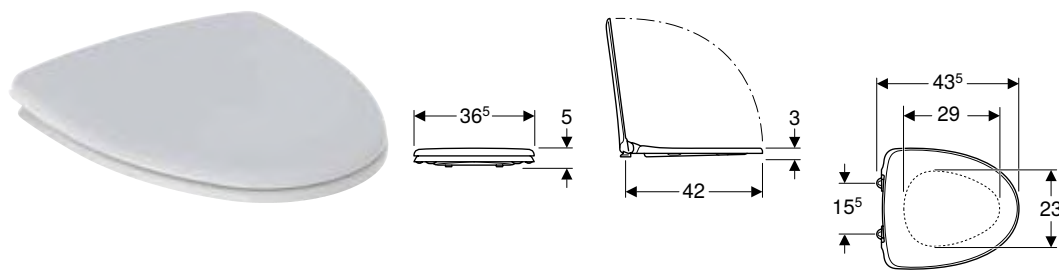
Art. nr.	NRF nr.	Farge / overflate	B [cm]	H [cm]	T [cm]	NOK/stk.
501.069.00.1	6002811	Toalettskål: hvit Knapper: hvit	35,5	81	65	4428

Kan kombineres med

- Porsgrund Pro toalettsete, hardplast → s. 31
- Porsgrund Pro toalettsete mykt → s. 32

Toalettseter

Porsgrund Pro toalettsete, hardplast



Tekniske data

Materiale	Duroplast
-----------	-----------

Egenskaper

- Sandwichform
- Hardt sete

Leveringsomfang

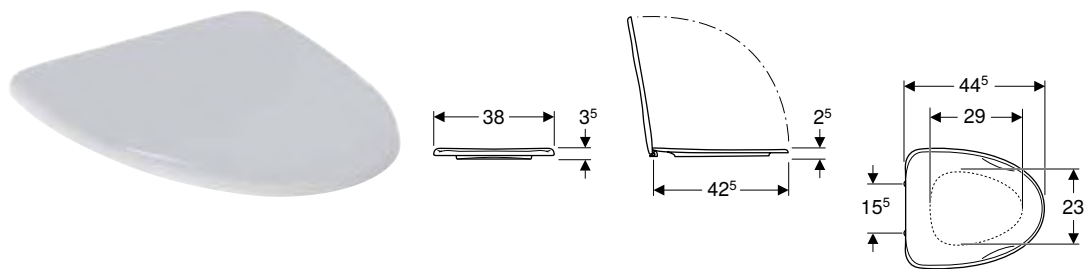
- Toalettsete

Art. nr.	NRF nr.	Farge / overflate	Quick Release	Soft Close	Feste	Hengselmateriale	NOK/stk.
500.839.01.1	6004244	Hvit	Ja	Nei	Nedenfra	Syrefast stål	908
501.376.01.1	6004268	Hvit	Ja	Ja	Nedenfra	Forkrommet messing	1385

Kan kombineres med

- Porsgrund Pro vegghegt toalett → s. 28
- Porsgrund Pro gulvstående toalett, skjult S-lås → s. 23

Porsgrund Pro toalettsete mykt



Tekniske data

Materiale	PP
-----------	----

Egenskaper

- Toalettlokk overlappende
- Mykt sete

Leveringsomfang

- Toalettsete

Art. nr.	NRF nr.	Farge / overflate	Quick Release	Hengselmateriale	NOK/stk.
501.377.01.1	6004267	Hvit	Ja	Plast	414

Kan kombineres med

- Porsgrund Pro vegghengt toalett → s. 28
- Porsgrund Pro gulvstående toalett, skjult S-lås → s. 23



Porsgrund Showerama

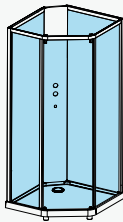
DUSJER	62
Dusjkabinetter	62
Dusjvegger	66
Tilbehør	74

SHOWERAMA 10-5 GUIDE

1. HVA FORETREKKER DU?

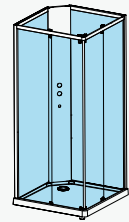
PENTAGONAL

Det klassiske femkantede dusjkabinettet gir deg litt ekstra plass på badet, uten at det går ut over komforten inne i kabinettet.



FIRKANTET

Hvis du er ute etter en moderne minimalistisk stil og har godt med plass tilgjengelig, kan den firkantede modellen være det ideelle valget. Den kvadratiske utformingen gir deg litt ekstra komfortabel plass inne i kabinettet.



2. HVILKEN PROFIL FORETREKKER DU?

HVITLAKKERT PROFIL



BØRSTET ALUMINIUMSPROFIL

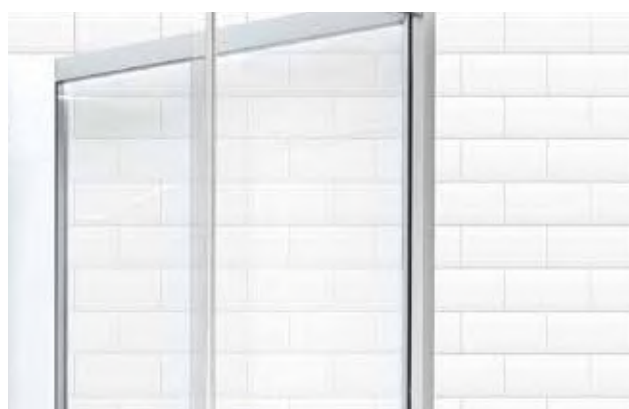


3. HVILKEN TYPE GLASS FORETREKKER DU?

FROSTET GLASS BAK



KLART GLASS BAK

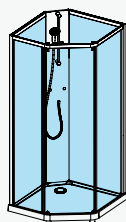


Alle Showerama 10-5 dusjkabinetter leveres med klart glass i fronten. Til bakpartiet kan du velge mellom klart eller frostet glass.

4. HVILKET KOMFORTNIVÅ ØNSKER DU?

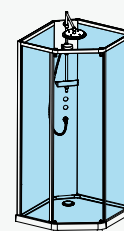
CLASSIC

Hvis du bare er ute etter det grunnleggende, velger du Classic-modellen. Dette stabile og solide dusjkabinettet fås med en hånddusj av høy kvalitet. Classic-modellen er bare tilgjengelig i pentagonal varianten. Blandebatteri er ikke inkludert.



COMFORT

Hvis du vil ha en dusjopplevelse med høyeste komfortnivå, velger du Comfort-modellen. Da er både luksuriøs takdusj, hånddusj av høy kvalitet, integrert blandebatteri og en romslig hylle til dusjproduktene dine er inkludert. Comfort-modellen fås i pentagonal og firkantet variant.



Bildet viser: Porsgrund Showerama 10-5 Classic pentagonal, hvite profiler, klart glass.



Bildet viser: Porsgrund Showerama 10-5 Comfort pentagonal, børstede aluminiumsprofiler, klart glass.



Bildet viser: Porsgrund Showerama 10-5 Comfort firkantet, hvite profiler, frostet glass på baksiden og klart glass i front.

PORSGRUND SHOWERAMA 10-5 DUSJKABINETT COMFORT PENTAGONAL

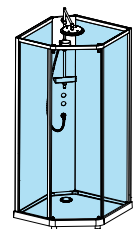
Størrelse	Glass Front	Glass Bak	Art. Nr.	Beskrivelse	Nrf nr.	Eks. Moms	Inkl. Moms
900x900	Klart	Klart	558.101.00.1	Dusjsøyle Comfort, hvit	6296899	6 653	8 316
			558.202.00.1	Front pentagonal 90 × 90, børstet alu, klart glass	6296903	3 404	4 255
			558.302.00.1	Bakside pentagonal/Firkantet 90 × 90, børstet alu, klart glass	6296914	2 475	3 094
			558.401.00.1	Dusjkar pentagonal 90 × 90	6296931	4 023	5 029
			SUM:				
800x900	Klart	Klart	558.101.00.1	Dusjsøyle Comfort, hvit	6296899	6 653	8 316
			558.206.00.1	Front pentagonal 80 × 90, børstet alu, klart glass	6296907	3 508	4 385
			558.310.00.1	Bakside pentagonal 80 × 90, børstet alu, klart glass	6296923	2 579	3 224
			558.403.00.1	Dusjkar pentagonal 80 × 90	6296933	4 023	5 029
			SUM:				
900x800	Klart	Klart	558.101.00.1	Dusjsøyle Comfort, hvit	6296899	6 653	8 316
			558.204.00.1	Front pentagonal 90 × 80, børstet alu, klart glass	6296905	3 508	4 385
			558.306.00.1	Bakside pentagonal 90 × 80, børstet alu, klart glass	6296918	2 579	3 224
			558.402.00.1	Dusjkar pentagonal 90 × 80	6296932	4 023	5 029
			SUM:				
1000x1000	Klart	Klart	558.101.00.1	Dusjsøyle Comfort, hvit	6296899	6 653	8 316
			558.208.00.1	Front pentagonal 100 × 100, børstet alu, klart glass	6296909	4 126	5 158
			558.314.00.1	Bakside pentagonal 100 × 100, børstet alu, klart glass	6296927	3 404	4 255
			558.404.00.1	Dusjkar pentagonal 100 × 100	6296934	4 952	6 190
			SUM:				
900x900	Klart	Frosted	558.101.00.1	Dusjsøyle Comfort, hvit	6296899	6 653	8 316
			558.202.00.1	Front pentagonal 90 × 90, børstet alu, klart glass	6296903	3 404	4 255
			558.304.00.1	Bakside pentagonal/Firkantet 90 × 90, børstet alu, frosted glass	6296916	2 888	3 610
			558.401.00.1	Dusjkar pentagonal 90 × 90	6296931	4 023	5 029
			SUM:				
800x900	Klart	Frosted	558.101.00.1	Dusjsøyle Comfort, hvit	6296899	6 653	8 316
			558.206.00.1	Front pentagonal 80 × 90, børstet alu, klart glass	6296907	3 508	4 385
			558.312.00.1	Bakside pentagonal 80 × 90, børstet alu, frosted glass	6296925	2 991	3 739
			558.403.00.1	Dusjkar pentagonal 80 × 90	6296933	4 023	5 029
			SUM:				
900x800	Klart	Frosted	558.101.00.1	Dusjsøyle Comfort, hvit	6296899	6 653	8 316
			558.204.00.1	Front pentagonal 90 × 80, børstet alu, klart glass	6296905	3 508	4 385
			558.308.00.1	Bakside pentagonal 90 × 80, børstet alu, frosted glass	6296921	2 991	3 739
			558.402.00.1	Dusjkar pentagonal 90 × 80	6296932	4 023	5 029
			SUM:				
1000x1000	Klart	Frosted	558.101.00.1	Dusjsøyle Comfort, hvit	6296899	6 653	8 316
			558.208.00.1	Front pentagonal 100 × 100, børstet alu, klart glass	6296909	4 126	5 158
			558.316.00.1	Bakside pentagonal 100 × 100, børstet alu, frosted glass	6296929	3 816	4 770
			558.404.00.1	Dusjkar pentagonal 100 × 100	6296934	4 952	6 190
			SUM:				



Porsgrund Showerama 10-5, Comfort pentagonal, børstet aluminiumsprofil, klart glass på baksiden



Porsgrund Showerama 10-5, Comfort pentagonal, hvite profiler, klart glass

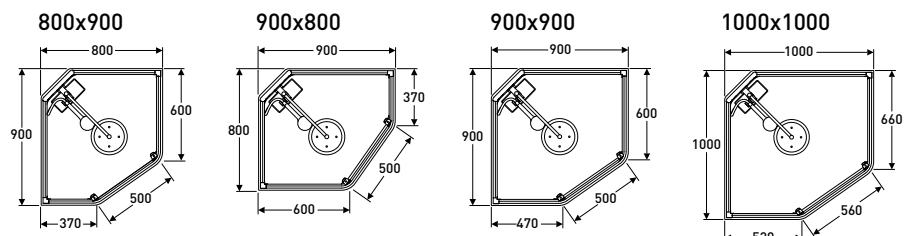


Størrelse	Glass Front	Glass Bak	Art. Nr.	Beskrivelse	Nrf nr.	Eks. Moms	Inkl. Moms	
HVT	900x900	Klart	Klart	558.101.00.1	Dusjsøyle Comfort, hvit	6296899	6 653	8 316
				558.201.00.1	Front pentagonal 90 × 90, hvit, klart glass	6296902	3 404	4 255
				558.301.00.1	Bakside firkantet 90 × 90, hvit, klart glass	6296913	2 475	3 094
				558.401.00.1	Dusjkar pentagonal 90 × 90	6296931	4 023	5 029
				SUM:				
	800x900	Klart	Klart	558.101.00.1	Dusjsøyle Comfort, hvit	6296899	6 653	8 316
				558.205.00.1	Front pentagonal 80 × 90, hvit, klart glass	6296906	3 508	4 385
				558.309.00.1	Bakside pentagonal 80 × 90, hvit, klart glass	6296922	2 579	3 224
				558.403.00.1	Dusjkar pentagonal 80 × 90	6296933	4 023	5 029
				SUM:				
	900x800	Klart	Klart	558.101.00.1	Dusjsøyle Comfort, hvit	6296899	6 653	8 316
				558.203.00.1	Front pentagonal 90 × 80, hvit, klart glass	6296904	3 508	4 385
				558.305.00.1	Bakside pentagonal 90 × 80, hvit, klart glass	6296917	2 579	3 224
				558.402.00.1	Dusjkar pentagonal 90 × 80	6296932	4 023	5 029
				SUM:				
	1000x1000	Klart	Klart	558.101.00.1	Dusjsøyle Comfort, hvit	6296899	6 653	8 316
558.207.00.1				Front pentagonal 100 × 100, hvit, klart glass	6296908	4 126	5 158	
558.313.00.1				Bakside pentagonal 100 × 100, hvit, klart glass	6296926	3 404	4 255	
558.404.00.1				Dusjkar pentagonal 100 × 100	6296934	4 952	6 190	
SUM:								
900x900	Klart	Frostet	558.101.00.1	Dusjsøyle Comfort, hvit	6296899	6 653	8 316	
			558.201.00.1	Front pentagonal 90 × 90, hvit, klart glass	6296902	3 404	4 255	
			558.303.00.1	Bakside pentagonal 90 × 90, hvit, frostet glass	6296915	2 888	3 610	
			558.401.00.1	Dusjkar pentagonal 90 × 90	6296931	4 023	5 029	
			SUM:					
800x900	Klart	Frostet	558.101.00.1	Dusjsøyle Comfort, hvit	6296899	6 653	8 316	
			558.205.00.1	Front pentagonal 80 × 90, hvit, klart glass	6296906	3 508	4 385	
			558.311.00.1	Bakside pentagonal 80 × 90, hvit, frostet glass	6296924	2 991	3 739	
			558.403.00.1	Dusjkar pentagonal 80 × 90	6296933	4 023	5 029	
			SUM:					
900x800	Klart	Frostet	558.101.00.1	Dusjsøyle Comfort, hvit	6296899	6 653	8 316	
			558.203.00.1	Front pentagonal 90 × 80, hvit, klart glass	6296904	3 508	4 385	
			558.307.00.1	Bakside pentagonal 90 × 80, hvit, frostet glass	6296919	2 991	3 739	
			558.402.00.1	Dusjkar pentagonal 90 × 80	6296932	4 023	5 029	
			SUM:					
1000x1000	Klart	Frostet	558.101.00.1	Dusjsøyle Comfort, hvit	6296899	6 653	8 316	
			558.207.00.1	Front pentagonal 100 × 100, hvit, klart glass	6296908	4 126	5 158	
			558.315.00.1	Bakside pentagonal 100 × 100, hvit, frostet glass	6296928	3 816	4 770	
			558.404.00.1	Dusjkar pentagonal 100 × 100	6296934	4 952	6 190	
			SUM:					

KJEKT Å VITE

Comfort dusjkabinett har takdusj, hånddusj, integrert blande batteri og hylle. Utvendig høyde inkludert takdusj er 215 cm. Kan justeres + 3 cm. Den innvendige høyden er 200 cm.

Comfort-modellen leveres med klart glass i fronten. Til bakpartiet kan du velge enten klart eller frostet glass.



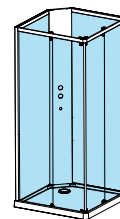
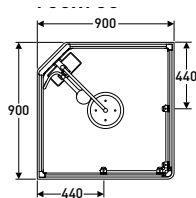
PORSGRUND SHOWERAMA 10-5 DUSJKABINETT COMFORT FIRKANTET

	Størrelse	Glass Front	Glass Bak	Art. Nr.	Beskrivelse	Nrf nr.	Eks. Moms	Inkl. Moms
MATTALOPEA	900x900	Klart	Klart	558.101.00.1	Dusjsøyle Comfort, hvit, Porsgrund	6296899	6 653	8 316
				558.210.00.1	Front firkantet 90 × 90, børstet alu, klart glass	6296912	4 332	5 415
				558.302.00.1	Bakside firkantet 90 × 90, børstet alu, klart glass	6296914	2 475	3 094
				558.405.00.1	Dusjkar firkantet 90 × 90	6296935	4 952	6 190
				SUM:				
	900x900	Klart	Frosted	558.101.00.1	Dusjsøyle Comfort, hvit, Porsgrund	6296899	6 653	8 316
				558.210.00.1	Front firkantet 90 × 90, børstet alu, klart glass	6296912	4 332	5 415
				558.304.00.1	Bakside firkantet 90 × 90, børstet alu, frosted glass	6296916	2 888	3 610
				558.405.00.1	Dusjkar firkantet 90 × 90	6296935	4 952	6 190
				SUM:				
VALKOINEN	900x900	Klart	Klart	558.101.00.1	Dusjsøyle Comfort, hvit, Porsgrund	6296899	6 653	8 316
				558.209.00.1	Front firkantet 90 × 90, hvit, klart glass	6296911	4 332	5 415
				558.301.00.1	Bakside firkantet 90 × 90, hvit, klart glass	6296913	2 475	3 094
				558.405.00.1	Dusjkar pentagonal 90 × 90	6296935	4 952	6 190
				SUM:				
	900x900	Klart	Frosted	558.101.00.1	Dusjsøyle Comfort, hvit, Porsgrund	6296899	6 653	8 316
				558.209.00.1	Front firkantet 90 × 90, hvit, klart glass	6296911	4 332	5 415
				558.303.00.1	Bakside firkantet 90 × 90, hvit, frosted glass	6296915	2 888	3 610
				558.405.00.1	Dusjkar pentagonal 90 × 90	6296935	4 952	6 190
				SUM:				

KJEKT Å VITE

Den innvendige høyden er 200 cm. Dusjkabinettet inkluderer takdusj, hånddusj, integrert blandeblatter og hylle. Utvendig høyde inkludert takdusj er 215 cm. Kan justeres + 3 cm. Døråpningen er 60 cm bred.

Comfort firkantet-modellen leveres kun i størrelse 90x90 og fås med klart glass i fronten. Til bakplaten kan du velge enten klart eller frosted glass.



Porsgrund Showerama 10-5, Comfort firkantet, hvite profiler, klart glass.



Porsgrund Showerama 10-5, Comfort firkantet, børstede aluminiumsprofiler, frosted glass på baksiden.

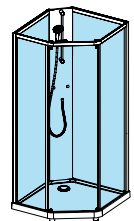
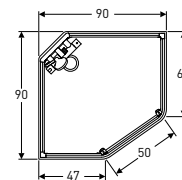
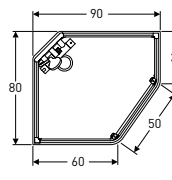
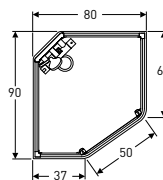
PORSGRUND SHOWERAMA 10-5 DUSJKABINETT CLASSIC PENTAGONAL

	Størrelse	Glass Front	Glass Bak	Art. Nr.	Beskrivelse	Nrf nr.	Eks. Moms	Inkl. Moms
HVT	900x900	Klart	Klart	558.102.00.1	Dusjsøyle Classic, hvit	6296901	3 149	3 936
				558.201.00.1	Front pentagonal 90 × 90, hvit, klart glass	6296902	3 404	4 255
				558.301.00.1	Bakside pentagonal 90 × 90, hvit, klart glass	6296913	2 475	3 094
				558.401.00.1	usjkar pentagonal 90 × 90	6296931	4 023	5 029
				SUM:				
	800x900	Klart	Klart	558.102.00.1	Dusjsøyle Classic, hvit	6296901	3 149	3 936
				558.205.00.1	Front pentagonal 80 × 90, hvit, klart glass	6296906	3 508	4 385
				558.309.00.1	Bakside pentagonal 80 × 90, hvit, klart glass	6296922	2 579	3 224
				558.403.00.1	Dusjkar pentagonal 80 × 90	6296933	4 023	5 029
				SUM:				
	900x800	Klart	Klart	558.102.00.1	Dusjsøyle Classic, hvit	6296901	3 149	3 936
				558.203.00.1	Front pentagonal 90 × 80, hvit, klart glass	6296904	3 508	4 385
				558.305.00.1	Bakside pentagonal 90 × 80, hvit, klart glass	6296917	2 579	3 224
				558.402.00.1	Dusjkar pentagonal 90 × 80	6296932	4 023	5 029
				SUM:				
	900x900	Klart	Frosted	558.102.00.1	Dusjsøyle Classic, hvit	6296901	3 149	3 936
558.201.00.1				Front pentagonal 90 × 90, hvit, klart glass	6296902	3 404	4 255	
558.305.00.1				Bakside pentagonal 90 × 90, hvit, frosted glass	6296915	2 888	3 610	
558.401.00.1				Dusjkar pentagonal 90 × 90	6296931	4 023	5 029	
SUM:								

KJEKT Å VITE

Classic dusjkabinettet inkluderer en enkel håndduş, men leveres uten takduş, hylle og blandebatteri. Utvendig høyde inkludert takduş er 208 cm. Kan justeres + 3 cm. Den innvendige høyden er 200 cm.

Classic pentagonalmodellen leveres kun i størrelse 90×90 og fås med klart glass i fronten. Til bakpartiet kan du velge enten klart eller frosted glass.

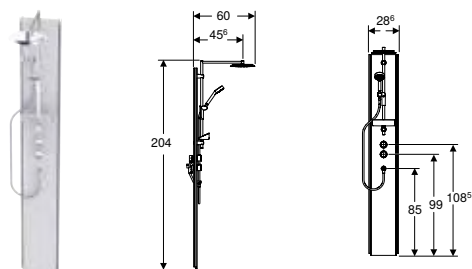


Porsgrund Showerama 10-5, Classic pentagonal, hvite profiler, klart glass.

DUSJER

Dusjkabinetter

Porsgrund Showerama 10-5 Comfort dusjsøyle



Bruksformål

- For montering med dusjkabinett Showerama 10-5

Egenskaper

- Modulær

Leveringsomfang

- Hånddusj med slange
- Takdusj
- Dusjsøyle
- Dusjstang
- Avsetningsplass i Plexiglas®
- Termostatblander
- Blandehendel

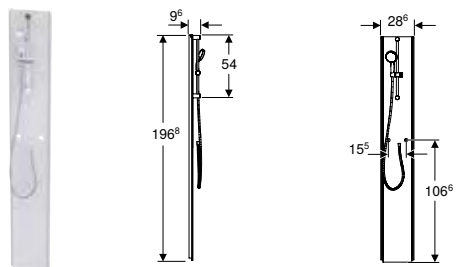
Art. nr. NRF nr.
558.101.00.1 6296899

NOK/stk.
8316

Bestilles i tillegg

- Framparti
- Bakparti
- Dusjkar

Porsgrund Showerama 10-5 Classic dusjsøyle



Bruksformål

- For montering med dusjkabinett Showerama 10-5

Egenskaper

- Modulær

Leveringsomfang

- Hånddusj med slange
- Dusjsøyle

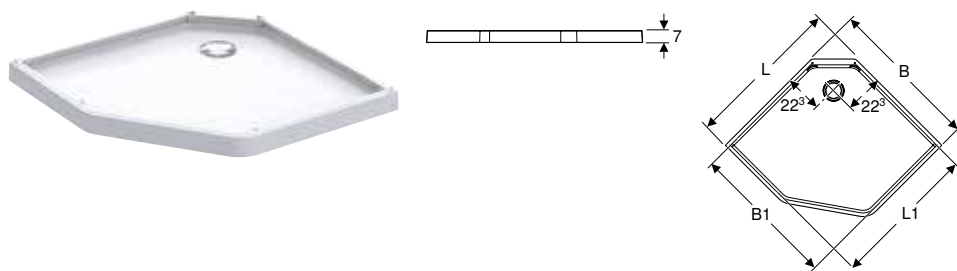
Art. nr. NRF nr.
558.102.00.1 6296901

NOK/stk.
3936

Bestilles i tillegg

- Framparti
- Bakparti
- Dusjkar

Porsgrund Showerama 10-5 dusjkar pentagonalt



Bruksformål

- For montering med dusjkabinett Showerama 10-5

Egenskaper

- Modulær

Leveringsomfang

- Dusjkar
- Dusjavløp

Art. nr.	NRF nr.	Farge / overflate	L [cm]	L1 [cm]	B [cm]	B1 [cm]	H [cm]	NOK/stk.
558.401.00.1	6296931	Hvit / Blank	90	85,5	90	85,5	7	5029
558.402.00.1	6296932	Hvit / Blank	80	75,5	90	85,5	7	5029
558.403.00.1	6296933	Hvit / Blank	90	85,5	80	75,5	7	5029
558.404.00.1	6296934	Hvit / Blank	100	95,5	100	95,5	7	6190

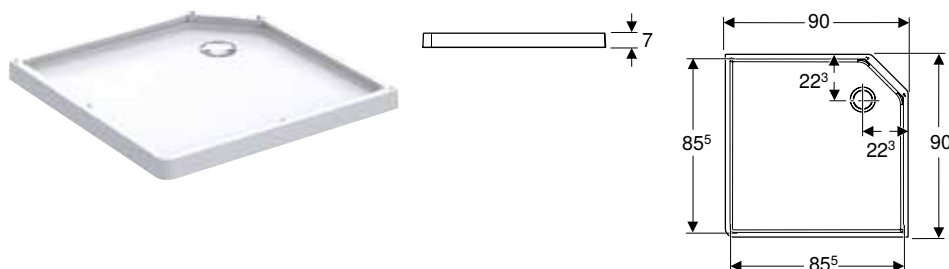
Bestilles i tillegg

- Framparti
- Bakparti
- Dusjsøyle



- SINTEF-godkjent

Porsgrund Showerama 10-5 dusjkar firkantet



Bruksformål

- For montering med dusjkabinett Showerama 10-5

Egenskaper

- Modulær

Leveringsomfang

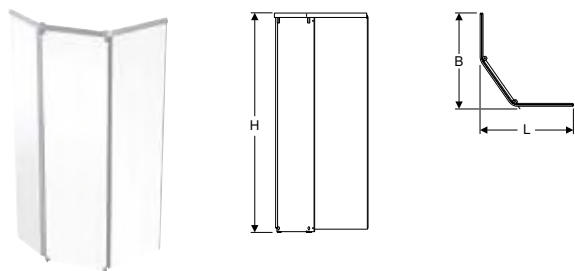
- Dusjkar
- Dusjavløp

Art. nr.	NRF nr.	Farge / overflate	L [cm]	L1 [cm]	B [cm]	B1 [cm]	H [cm]	NOK/stk.
558.405.00.1	6296935	Hvit / Blank	90	85,5	90	85,5	7	6190

Bestilles i tillegg

- Framparti
- Bakparti
- Dusjsøyle

Porsgrund Showerama 10-5 framparti pentagonal



Bruksformål

- For montering med dusjkabinett Showerama 10-5

Egenskaper

- Modulær

Leveringsomfang

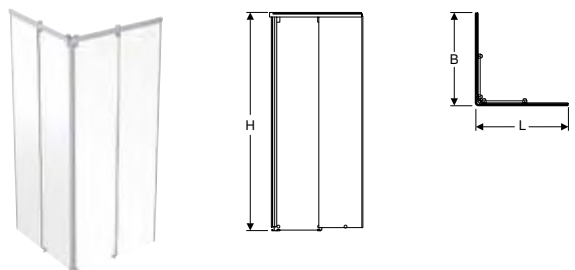
- Framparti

Art. nr.	NRF nr.	L [cm]	B [cm]	H [cm]	NOK/stk.
558.201.00.1	6296902	90	90	200	4255
558.202.00.1	6296903	90	90	200	4255
558.203.00.1	6296904	90	80	200	4385
558.204.00.1	6296905	90	80	200	4385
558.205.00.1	6296906	80	90	200	4385
558.206.00.1	6296907	80	90	200	4385
558.207.00.1	6296908	100	100	200	5158
558.208.00.1	6296909	100	100	200	5158

Bestilles i tillegg

- Bakparti
- Dusjsøyle
- Dusjkar

Porsgrund Showerama 10-5 framparti firkantet



Bruksformål

- For montering med dusjkabinett Showerama 10-5

Egenskaper

- Modulær

Leveringsomfang

- Framparti

Art. nr.	NRF nr.	Farge / overflate	NOK/stk.
558.209.00.1	6296911		5415
558.210.00.1	6296912	Sølvfarget / Glass klart	5415

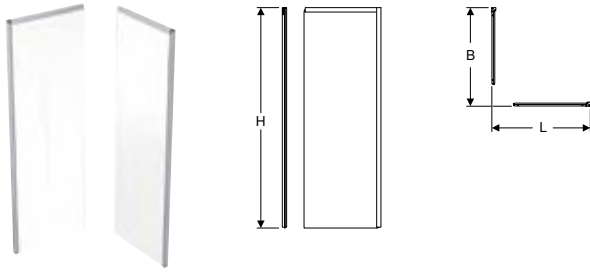
Bestilles i tillegg

- Bakparti
- Dusjsøyle
- Dusjkar



- SINTEF-godkjent

Porsgrund Showerama 10-5 bakparti



Bruksformål

- For montering med dusjkabinett Showerama 10-5

Egenskaper

- Modulær

Leveringsomfang

- Bakparti

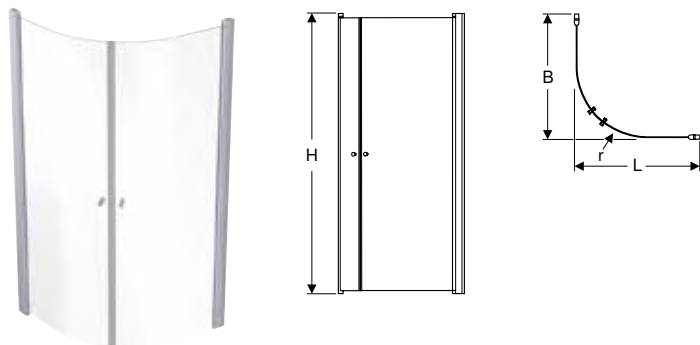
Art. nr.	NRF nr.	Farge / overflate	L [cm]	B [cm]	H [cm]	NOK/stk.
558.301.00.1	6296913		90	90	200	3094
558.302.00.1	6296914		90	90	200	3094
558.303.00.1	6296915	Glass frostet	90	90	200	3610
558.304.00.1	6296916	Glass frostet	90	90	200	3610
558.305.00.1	6296917		90	80	200	3224
558.306.00.1	6296918		90	80	200	3224
558.307.00.1	6296919	Hvit / Glass frostet	90	80	200	3739
558.308.00.1	6296921	Sølvfarget / Glass frostet	90	80	200	3739
558.309.00.1	6296922	Hvit	80	90	200	3224
558.310.00.1	6296923	Sølvfarget / Matt	80	90	200	3224
558.311.00.1	6296924	Hvit / Glass frostet	80	90	200	3739
558.312.00.1	6296925	Sølvfarget / Glass frostet	80	90	200	3739
558.313.00.1	6296926	Hvit	100	100	200	4255
558.314.00.1	6296927	Sølvfarget / Matt	100	100	200	4255
558.315.00.1	6296928	Hvit / Glass frostet	100	100	200	4770
558.316.00.1	6296929	Sølvfarget / Glass frostet	100	100	200	4770

Bestilles i tillegg

- Framparti
- Dusjsøyle
- Dusjkar

Dusjvegger

Porsgrund Showerama 10-4 dusjhjørne avrundet



Bruksformål

- For private baderom og hoteller

Egenskaper

- Profil mot vegg
- Med håndtak
- Svingdøråpning
- Enkelt sikkerhetsglass, klart eller delvis frostet
- Med heve-senke-mekanisme

Leveringsomfang

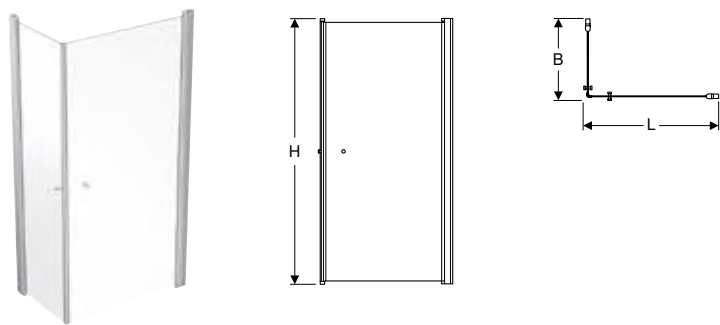
- Komplette dusjvegg (2 dører)

Art. nr.	NRF nr.	Farge / overflate	L [cm]	B [cm]	H [cm]	r [cm]	NOK/stk.
058791190	6296729	Sølvfarget / Glass klart	69-71	89-91	200	55	7438
058791192	6296743	Sølvfarget / Glass frostet	69-71	89-91	200	55	7438
058791193	6296736	Sølvfarget / Glass delvis frostet	69-71	89-91	200	55	7438
058881180	6296756	Hvit / Glass klart	79-81	79-81	200	55	7438
058881183	6296758	Hvit / Glass delvis frostet	79-81	79-81	200	55	7438
058881190	6296732	Sølvfarget / Glass klart	79-81	79-81	200	55	7438
058881192	6296745	Sølvfarget / Glass frostet	79-81	79-81	200	55	7438
058881193	6296738	Sølvfarget / Glass delvis frostet	79-81	79-81	200	55	7438
058891182	6296761	Hvit / Glass frostet	79-81	79-81	200	55	7438
058891190	6296733	Sølvfarget / Glass klart	79-81	89-91	200	55	7438
058891192	6296746	Sølvfarget / Glass frostet	79-81	89-91	200	55	7438
058891193	6296739	Sølvfarget / Glass delvis frostet	79-81	89-91	200	55	7438
058971190	6296731	Sølvfarget / Glass klart	89-91	69-71	200	55	7438
058971192	6296744	Sølvfarget / Glass frostet	89-91	69-71	200	55	7438
058971193	6296737	Sølvfarget / Glass delvis frostet	89-91	69-71	200	55	7438
058981190	6296734	Sølvfarget / Glass klart	89-91	79-81	200	55	7438
058981192	6296747	Sølvfarget / Glass frostet	89-91	79-81	200	55	7438
058981193	6296741	Sølvfarget / Glass delvis frostet	89-91	79-81	200	55	7438
058991180	6296757	Hvit / Glass klart	89-91	89-91	200	55	7438
058991182	6296762	Hvit / Glass frostet	89-91	89-91	200	55	7438
058991183	6296759	Hvit / Glass delvis frostet	89-91	89-91	200	55	7438
058991190	6296735	Sølvfarget / Glass klart	89-91	89-91	200	55	7438
058991192	6296748	Sølvfarget / Glass frostet	89-91	89-91	200	55	7438
058991193	6296742	Sølvfarget / Glass delvis frostet	89-91	89-91	200	55	7438

Tilbehør

- Porsgrund Showerama håndtak → s. 74

Porsgrund Showerama 10-02 rett dusjhjørne



Bruksformål

- For private baderom og hoteller

Egenskaper

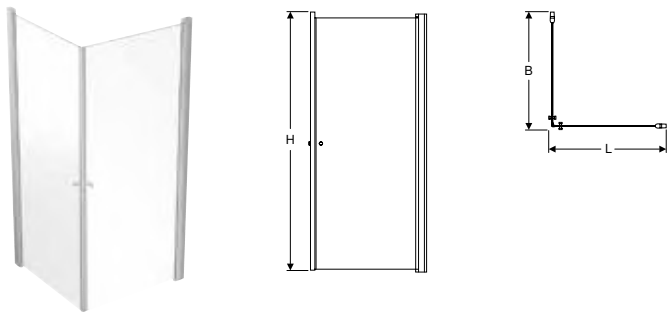
- Profil mot vegg
- Rektangulær
- Rett
- Med heve-senke-mekanisme
- Med håndtak
- Svingdøråpning
- Sikkerhetsglass, klart

Leveringsomfang

- Dusjhjørne

Art. nr.	NRF nr.	Farge / overflate	L [cm]	B [cm]	H [cm]	NOK/stk.
059171190	6296769	Sølvfarget / Glass klart	99-101	69-71	200	7438
059171192	6296798	Sølvfarget / Glass frostet	99-101	69-71	200	7438
059171193	6296784	Sølvfarget / Glass delvis frostet	99-101	69-71	200	7438
059181190	6296775	Sølvfarget / Glass klart	99-101	79-81	200	7438
059181192	6296804	Sølvfarget / Glass frostet	99-101	79-81	200	7438
059181193	6296789	Sølvfarget / Glass delvis frostet	99-101	79-81	200	7438
059191190	6296778	Sølvfarget / Glass klart	99-101	89-91	200	7438
059191192	6296807	Sølvfarget / Glass frostet	99-101	89-91	200	7438
059191193	6296793	Sølvfarget / Glass delvis frostet	99-101	89-91	200	7438
059711190	6296768	Sølvfarget / Glass klart	69-71	99-101	200	7438
059711192	6296797	Sølvfarget / Glass frostet	69-71	99-101	200	7438
059711193	6296783	Sølvfarget / Glass delvis frostet	69-71	99-101	200	7438
059791190	6296766	Sølvfarget / Glass klart	69-71	89-91	200	7438
059791192	6296795	Sølvfarget / Glass frostet	69-71	89-91	200	7438
059791193	6296781	Sølvfarget / Glass delvis frostet	69-71	89-91	200	7438
059811190	6296774	Sølvfarget / Glass klart	79-81	99-101	200	7438
059811192	6296803	Sølvfarget / Glass frostet	79-81	99-101	200	7438
059811193	6296788	Sølvfarget / Glass delvis frostet	79-81	99-101	200	7438
059891190	6296772	Sølvfarget / Glass klart	79-81	89-91	200	7438
059891192	6296801	Sølvfarget / Glass frostet	79-81	89-91	200	7438
059891193	6296786	Sølvfarget / Glass delvis frostet	79-81	89-91	200	7438
059911190	6296777	Sølvfarget / Glass klart	89-91	99-101	200	7438
059911192	6296806	Sølvfarget / Glass frostet	89-91	99-101	200	7438
059911193	6296792	Sølvfarget / Glass delvis frostet	89-91	99-101	200	7438
059971190	6296767	Sølvfarget / Glass klart	89-91	69-71	200	7438
059971192	6296796	Sølvfarget / Glass frostet	89-91	69-71	200	7438
059971193	6296782	Sølvfarget / Glass delvis frostet	89-91	69-71	200	7438
059981190	6296773	Sølvfarget / Glass klart	89-91	79-81	200	7438
059981192	6296802	Sølvfarget / Glass frostet	89-91	79-81	200	7438
059981193	6296787	Sølvfarget / Glass delvis frostet	89-91	79-81	200	7438

Porsgrund Showerama 10-02 rett dusjhjørne



Bruksformål

- For private baderom og hoteller

Leveringsomfang

- Dusjhjørne

Egenskaper

- Profil mot vegg
- Kvadratisk
- Rett
- Med heve-senke-mekanisme
- Med håndtak
- Svingdøråpning
- Enkelt sikkerhetsglass, klart eller delvis frostet

Art. nr.	NRF nr.	Farge / overflate	L [cm]	B [cm]	H [cm]	NOK/stk.
059111180	6296818	Hvit / Glass klart	99-101	99-101	200	7438
059111182	6296825	Hvit / Glass frostet	99-101	99-101	200	7438
059111183	6296822	Hvit / Glass delvis frostet	99-101	99-101	200	7438
059111190	6296779	Sølvfarget / Glass klart	99-101	99-101	200	7438
059111192	6296808	Sølvfarget / Glass frostet	99-101	99-101	200	7438
059111193	6296794	Sølvfarget / Glass delvis frostet	89-91	99-101	200	7438
059881180	6296816	Hvit / Glass klart	79-81	79-81	200	7438
059881183	6296819	Hvit / Glass delvis frostet	79-81	79-81	200	7438
059881190	6296771	Sølvfarget / Glass klart	79-81	79-81	200	7438
059881192	6296799	Sølvfarget / Glass frostet	79-81	79-81	200	7438
059881193	6296785	Sølvfarget / Glass delvis frostet	79-81	79-81	200	7438
059891182	6296823	Hvit / Glass frostet	79-81	79-81	200	7438
059991180	6296817	Hvit / Glass klart	89-91	89-91	200	7438
059991182	6296824	Hvit / Glass frostet	89-91	89-91	200	7438
059991183	6296821	Hvit / Glass delvis frostet	89-91	89-91	200	7438
059991190	6296776	Sølvfarget / Glass klart	89-91	89-91	200	7438
059991192	6296805	Sølvfarget / Glass frostet	89-91	89-91	200	7438
059991193	6296791	Sølvfarget / Glass delvis frostet	89-91	89-91	200	7438

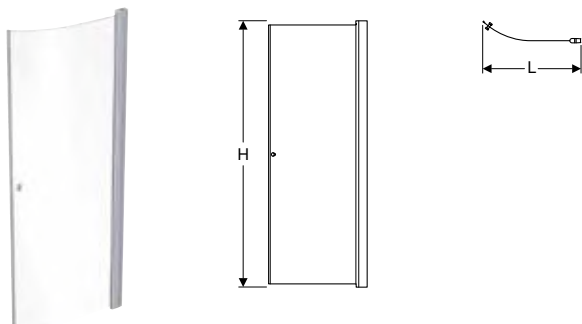
Bestilles i tillegg

- Komplette dusjvegg (2 dører)

Tilbehør

- Porsgrund Showerama håndtak → s. 74

Porsgrund Showerama 10-41 svingdør, buet



Bruksformål

- For private baderom og hoteller

Leveringsomfang

- Svingdør

Egenskaper

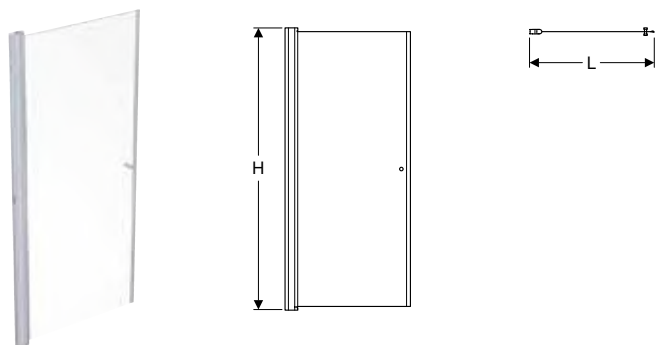
- Profil mot vegg
- Buet
- Med heve-senke-mekanisme
- Kan brukes som både høyre og venstre modell
- Med håndtak
- Svingdøråpning
- Sikkerhetsglass

Art. nr.	NRF nr.	Farge / overflate	L [cm]	H [cm]	NOK/stk.
058701190	6296829	Sølvfarget / Glass klart	52,3-54,3	200	4914
058701192	6296836	Sølvfarget / Glass frostet	52,3-54,3	200	4914
058701193	6296833	Sølvfarget / Glass delvis frostet	52,3-54,3	200	4914
058801190	6296831	Sølvfarget / Glass klart	62,3-64,3	200	4914
058801192	6296837	Sølvfarget / Glass frostet	62,3-64,3	200	4914
058801193	6296834	Sølvfarget / Glass delvis frostet	62,3-64,3	200	4914
058901190	6296832	Sølvfarget / Glass klart	72,3-74,3	200	4914
058901192	6296838	Sølvfarget / Glass frostet	72,3-74,3	200	4914
058901193	6296835	Sølvfarget / Glass delvis frostet	72,3-74,3	200	4914

Tilbehør

- Porsgrund Showerama håndtak → s. 74

Porsgrund Showerama 10-01 svingdør, rett



Bruksformål

- For private badederom og hoteller

Egenskaper

- Profil mot vegg
- Rett
- Med heve-senke-mekanisme
- Kan brukes som enkeltdør eller i kombinasjon med en annen dør eller Walk-in-dusjvegg
- Med håndtak
- Svingdøråpning
- Enkelt sikkerhetsglass, klart eller delvis frostet

Leveringsomfang

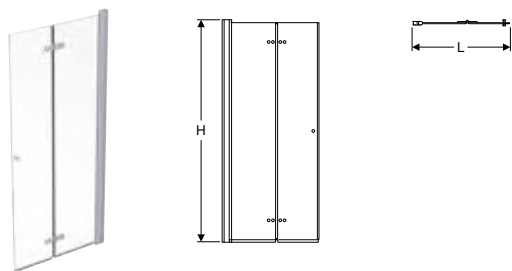
- Svingdør

Art. nr.	NRF nr.	Farge / overflate	L [cm]	H [cm]	NOK/stk.
059501190	6296856	Sølvfarget / Glass klart	96-98	200	3586
059501192	6297042	Sølvfarget / Glass frostet	96-98	200	3658
059501193	6296861	Sølvfarget / Glass delvis frostet	96-98	200	3586
059701190	6296853	Sølvfarget / Glass klart	66-68	200	3586
059701192	6297038	Sølvfarget / Glass frostet	66-68	200	3658
059701193	6296857	Sølvfarget / Glass delvis frostet	66-68	200	3586
059801190	6296854	Sølvfarget / Glass klart	76-78	200	3586
059801192	6297039	Sølvfarget / Glass frostet	76-78	200	3658
059801193	6296858	Sølvfarget / Glass delvis frostet	76-78	200	3586
059901190	6296855	Sølvfarget / Glass klart	86-88	200	3586
059901192	6297041	Sølvfarget / Glass frostet	86-88	200	3658
059901193	6296859	Sølvfarget / Glass delvis frostet	86-88	200	3586

Tilbehør

- Porsgrund Showerama håndtak → s. 74

Porsgrund Showerama 10-11 leddet dusjdør



Bruksformål

- For private badedrom og hoteller

Leveringsomfang

- Leddet dusjdør

Egenskaper

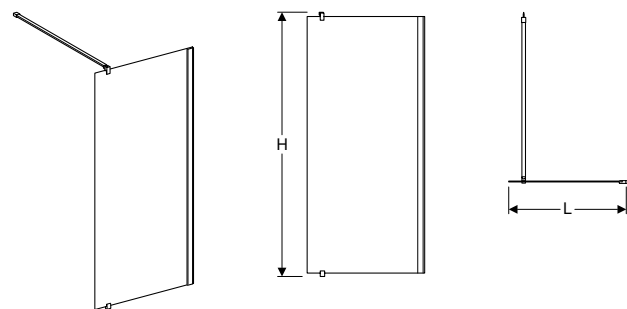
- Profil mot vegg
- Kan brukes som enkeltdør eller i kombinasjon med en annen dør eller Walk-in-dusjvegg
- Med håndtak
- Leddet dusjdør
- Sikkerhetsglass, klart

Art. nr.	NRF nr.	Farge / overflate	L [cm]	H [cm]	Modell	NOK/stk.
59700197	6295582	Sølvfarget / Glass klart	70	200	Høyre	6903
59703197	6295581	Sølvfarget / Glass klart	70	200	Venstre	6903
59800197	6295584	Sølvfarget / Glass klart	80	200	Høyre	6903
59803197	6295583	Sølvfarget / Glass klart	80	200	Venstre	6903
59900197	6295586	Sølvfarget / Glass klart	90	200	Høyre	6903
59903197	6295585	Sølvfarget / Glass klart	90	200	Venstre	6903

Tilbehør

- Porsgrund Showerama profil til skyvedør, til nisje → s. 75
- Porsgrund Showerama håndtak → s. 74

Porsgrund Showerama 10-20 fast dusjvegg



Bruksformål

- For private badedrom og hoteller

Leveringsomfang

- Fast dusjvegg
- Stabiliseringsstag

Egenskaper

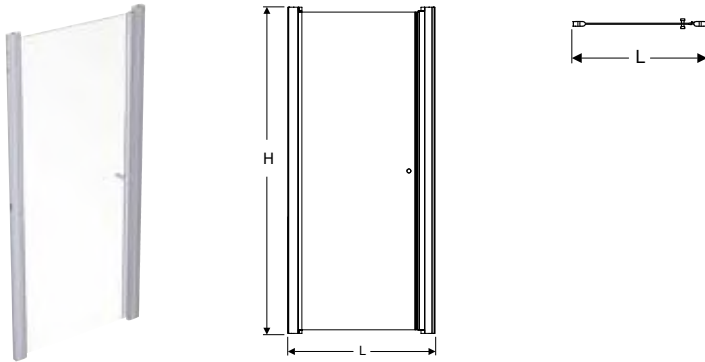
- Rett
- Kan brukes som Walk-in-dusj eller i kombinasjon med dør
- Kan brukes som både høyre og venstre modell
- Sikkerhetsglass

Art. nr.	NRF nr.	Farge / overflate	L [cm]	H [cm]	NOK/stk.
077003290	6295617	Sølvfarget / Glass klart	100	197	4381
077003292	6297047	Sølvfarget / Glass frostet	100	197	4469
077003293	6295625	Sølvfarget / Glass delvis frostet	100	197	4381
077603290	6295613	Sølvfarget / Glass klart	60	197	4381
077603292	6297043	Sølvfarget / Glass frostet	60	197	4469
077603293	6295621	Sølvfarget / Glass delvis frostet	60	197	4381
077703290	6295614	Sølvfarget / Glass klart	70	197	4381
077703292	6297044	Sølvfarget / Glass frostet	70	197	4469
077703293	6295622	Sølvfarget / Glass delvis frostet	70	197	4381
077803290	6295615	Sølvfarget / Glass klart	80	197	4381
077803292	6297045	Sølvfarget / Glass frostet	80	197	4469
077803293	6295623	Sølvfarget / Glass delvis frostet	80	197	4381
077903290	6295616	Sølvfarget / Glass klart	90	197	4381
077903292	6297046	Sølvfarget / Glass frostet	90	197	4469
077903293	6295624	Sølvfarget / Glass delvis frostet	90	197	4381

Tilbehør

- Porsgrund veggfeste 45° → s. 74

Porsgrund Showerama 10-0 svingdør



Bruksformål

- For private badrom og hoteller
- For montering i smale rom og nisjer

Leveringsomfang

- Svingdør

Egenskaper

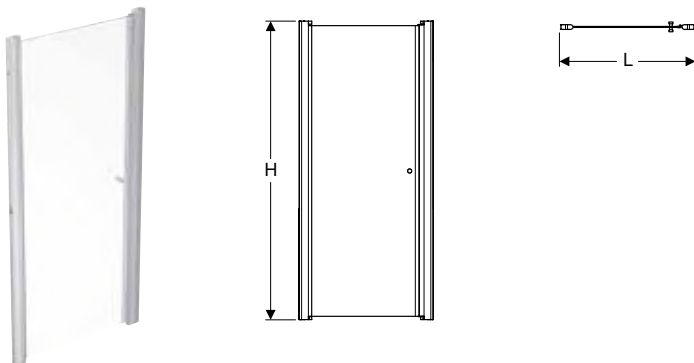
- Profil mot vegg
- Rett
- Med heve-senke-mekanisme
- Kan brukes som både høyre og venstre modell
- Med håndtak
- Svingdøråpning
- Sikkerhetsglass, klart

Art. nr.	NRF nr.	Farge / overflate	L [cm]	H [cm]	Glasstykkelse [mm]	NOK/stk.
059705190	6296874	Sølvfarget / Glass klart	68-72	200	6	6178
059755190	6296875	Sølvfarget / Glass klart	73-77	200	6	6178
059805190	6296876	Sølvfarget / Glass klart	78-82	200	6	6178
059855190	6296877	Sølvfarget / Glass klart	83-87	200	6	6178
059905190	6296878	Sølvfarget / Glass klart	80-92	200	6	6178
059955190	6296879	Sølvfarget / Glass klart	93-97	200	6	6840

Tilbehør

- Porsgrund Showerama håndtak → s. 74

Porsgrund Showerama 10-0 sett med svingdører



Bruksformål

- For private badrom og hoteller
- For montering i smale rom og nisjer

Egenskaper

- Profil mot vegg
- Rett
- Med heve-senke-mekanisme
- Kan brukes som både høyre og venstre modell
- Med håndtak
- Svingdøråpning
- Sikkerhetsglass, klart

Leveringsomfang

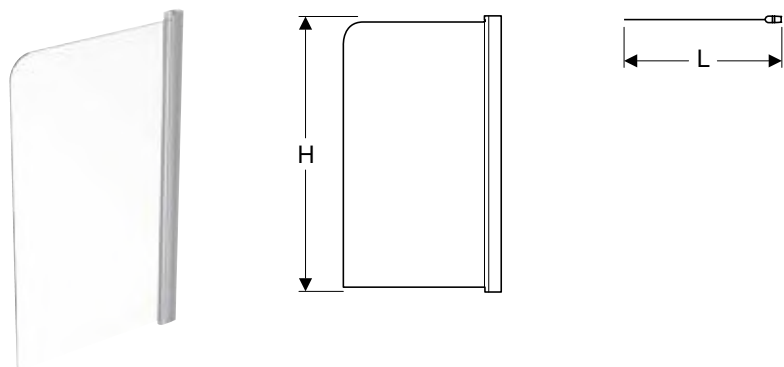
- 2 svingdører

Art. nr.	NRF nr.	Farge / overflate	L [cm]	H [cm]	Glasstykkelse [mm]	NOK/stk.
059505190	6296881	Sølvfarget / Glass klart	98-102	200	6	6840
059525190	6296883	Sølvfarget / Glass klart	108-112	200	6	6840
059545190	6296885	Sølvfarget / Glass klart	118-122	200	6	6840

Tilbehør

- Porsgrund Showerama håndtak → s. 74

Porsgrund Showerama 10-40 badekardusjvegg



Bruksformål

- For private baderom og hoteller

Egenskaper

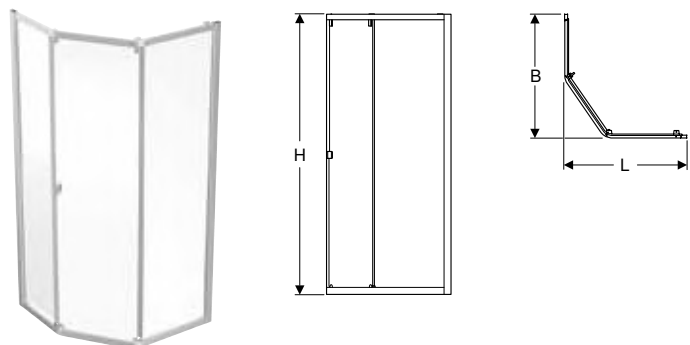
- Profil mot vegg
- Svingdøråpning
- Sikkerhetsglass

Leveringsomfang

- Dusjskjerm for badekar

Art. nr.	NRF nr.	Farge / overflate	L [cm]	H [cm]	NOK/stk.
059971290	6296895	Sølvfarget / Glass klart	80	140	3985

Porsgrund Showerama 8-3 pentagonalt dusjhjørne



Bruksformål

- For private baderom og hoteller

Leveringsomfang

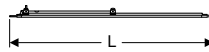
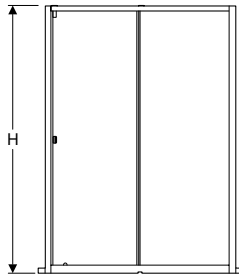
- Dusjhjørne

Egenskaper

- Innrammet
- Pentagonalt
- Med håndtak
- Skyvedøråpning
- Sikkerhetsglass

Art. nr.	NRF nr.	Farge / overflate	L [cm]	B [cm]	H [cm]	NOK/stk.
4883012101	6287357	Sølvfarget / Glass klart	100	100	200	8435
4883012709	6296707	Sølvfarget / Glass klart	70	90	200	8435
4883012809	6287344	Sølvfarget / Glass klart	80	90	200	8435
4883012907	6296712	Sølvfarget / Glass klart	90	70	200	8435
4883012908	6287348	Sølvfarget / Glass klart	90	80	200	8435
4883012909	6287353	Sølvfarget / Glass klart	90	90	200	8435
4883016101	6287361	Sølvfarget / Glass frostet	100	100	200	8435
4883016709	6296711	Sølvfarget / Glass frostet	70	90	200	8435
4883016809	6287347	Sølvfarget / Glass frostet	80	90	200	8435
4883016907	6296715	Sølvfarget / Glass frostet	90	70	200	8435
4883016908	6287352	Sølvfarget / Glass frostet	90	80	200	8435
4883016909	6287356	Sølvfarget / Glass frostet	90	90	200	8435

Porsgrund Showerama 8-1 skyvedør



Bruksformål

- For private baderom og hoteller
- For montering i smale rom og nisjer

Egenskaper

- Innrammet
- Skyvedøråpning
- Sikkerhetsglass

Leveringsomfang

- Skyvedør

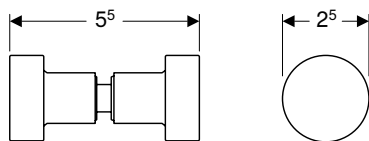
Art. nr.	NRF nr.	Farge / overflate	L [cm]	H [cm]	NOK/stk.
4881032125	6287362	Sølvfarget / Glass klart	125	200	9616
4881032135	6287366	Sølvfarget / Glass klart	135	200	9616
4881032145	6287371	Sølvfarget / Glass klart	145	200	9616
4881032155	6287375	Sølvfarget / Glass klart	155	200	9616
4881032165	6287379	Sølvfarget / Glass klart	165	200	9616
4881032175	6287384	Sølvfarget / Glass klart	175	200	9616
4881036125	6287365	Sølvfarget / Glass frostet	125	200	9616
4881036135	6287369	Sølvfarget / Glass frostet	135	200	9616
4881036145	6287374	Sølvfarget / Glass frostet	145	200	9616
4881036155	6287378	Sølvfarget / Glass frostet	155	200	9616
4881036165	6287383	Sølvfarget / Glass frostet	165	200	9616
4881036175	6287387	Sølvfarget / Glass frostet	175	200	9616

Tilbehør

- Porsgrund Showerama 8-1 ekstra veggprofil til skyvedør, til nisje → s. 75

Tilbehør

Porsgrund Showerama håndtak



Bruksformål

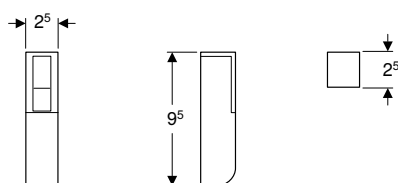
- For installation with shower cubicle Showerama 10-5

Leveringsomfang

- Håndtak

Art. nr.	NRF nr.	Farge / overflate	NOK/stk.
05785080	6296896		165
05785081	6296897	Hvit / Matt	171
05785082	6296898	Svart / Matt	171

Porsgrund veggfeste 45°



Bruksformål

- Til stabilisering og støtte av Walk-in-dusjvegg

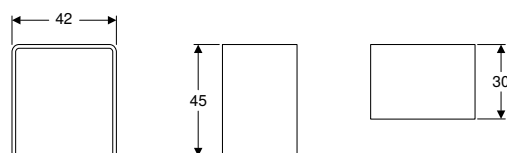
Leveringsomfang

- Veggfeste 45°

Art. nr.	NRF nr.		NOK/stk.
07736080	6295627	IF	128

IF: I ferd med å utløpe fra november 2020

Porsgrund Showerama krakk til dusjhjørne og dusjkabinett



Bruksformål

- For sittende dusjing

Egenskaper

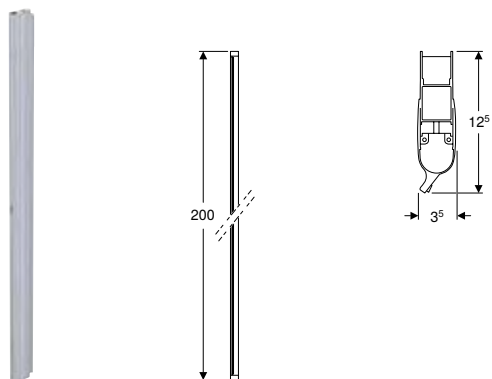
- Kan belastes med inntil 150 kg
- Krakk i Plexiglas®

Leveringsomfang

- Krakk

Art. nr.	NRF nr.		NOK/stk.
4992800001	6296291		2578

Porsgrund Showerama profil til skyvedør, til nisje



Bruksformål

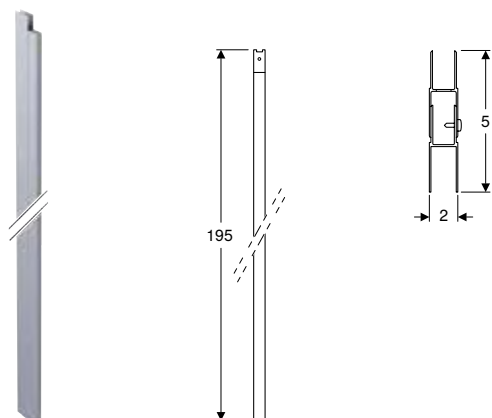
- Til tetting mellom dør og vegg

Leveringsomfang

- Profil

Art. nr.	NRF nr.	Farge / overflate	B [cm]	H [cm]	T [cm]	NOK/stk.
05855087	6295219	Børstet aluminium	3,5	200	12,5	1641

Porsgrund Showerama 8-1 ekstra veggprofil til skyvedør, til nisje



Bruksformål

- For installasjon med skyvedør Showerama, for nisje
- For utvidelse av bredden på veggprofiler

Egenskaper

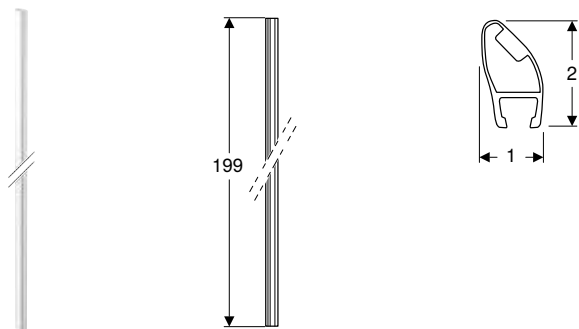
- Profil i aluminium
- Utvidelse 60 mm

Leveringsomfang

- Profil

Art. nr.	NRF nr.	B [cm]	H [cm]	T [cm]	NOK/stk.
0770881	6287388	2	195	5	973

Porsgrund sett tetningsprofiler til dør, til Design dusjhjørne, 45°, magnetisk



Bruksformål

- Til tetting mellom to dører eller mellom en dør og en walk-in-dusjvegg
- For dørtykkelse 6 mm

Egenskaper

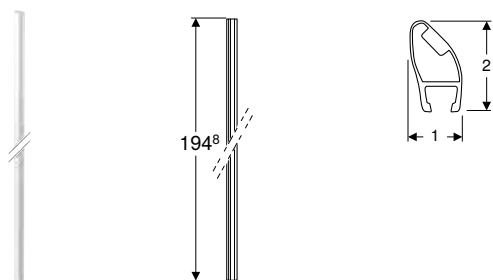
- Gummipakning med magnetstriper
- 45°-forbindelse

Leveringsomfang

- 2 tetningsprofiler, magnetisk

Art. nr.	NRF nr.	B [cm]	H [cm]	T [cm]	NOK/stk.
502.022.00.6	6295707	1	199	2	275

Porsgrund Showerama tetningsprofil til dør, til nisje, gulvside, 45°, magnetisk



Bruksformål

- Til tetting mellom to dører
- For dørtykkelse 6 mm

Egenskaper

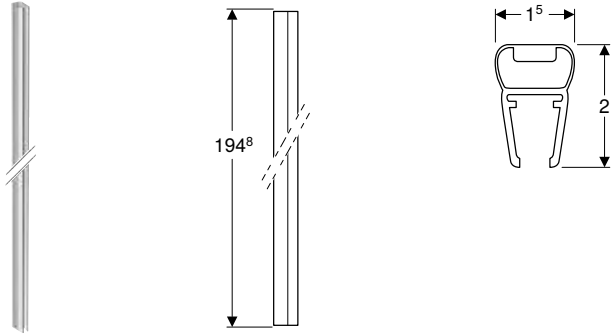
- Gummipakning med magnetstriper
- 45°-forbindelse

Leveringsomfang

- 2 tetningsprofiler, magnetisk

Art. nr.	NRF nr.	B [cm]	H [cm]	T [cm]	NOK/stk.
502.020.00.6	6295705	1	194,8	2	239

Porsgrund Showerama tetningsprofil til dør, til nisje, gulvside, 90°, magnetisk



Bruksformål

- Til tetting mellom to dører
- For dørtykkelse 6 mm

Egenskaper

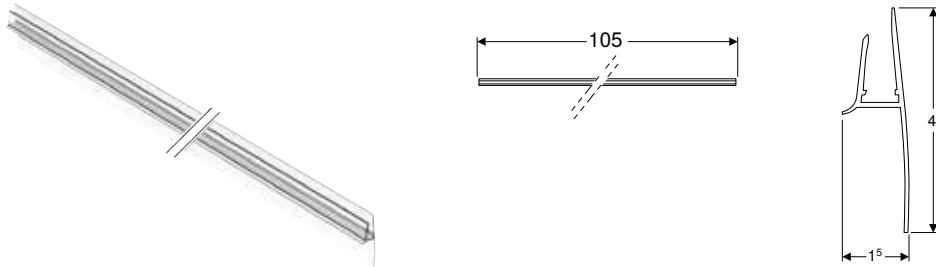
- Gummipakning med magnetstriper
- 90°-forbindelse

Leveringsomfang

- 2 tetningsprofiler, magnetisk

Art. nr.	NRF nr.	B [cm]	H [cm]	T [cm]	NOK/stk.
502.021.00.6	6295706	1,5	194,8	2	343

Porsgrund Design tetningsprofil til svingdør, gulvside, delvis inrammet



Bruksformål

- For tetting mellom dør og vegg
- For dørtykkelse 6 mm

Egenskaper

- Kan kuttes

Leveringsomfang

- Tetningslist

Art. nr.	NRF nr.	NOK/stk.
244.640.00.6	6295704	1225



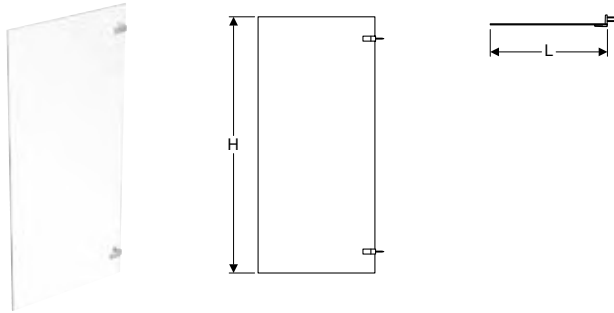
Porsgrund Design

DUSJER	80
Dusjvegg	80
Dører.....	80
Tilbehør.....	81

DUSJER

Dusjvegg

Porsgrund Design fast dusjvegg



Bruksformål

- For private baderom og hoteller

Egenskaper

- Uten profiler
- Rett
- Kan brukes som både høyre og venstre modell
- Sikkerhetsglass, klart

Leveringsomfang

- Fast dusjvegg
- Stabiliseringsstag

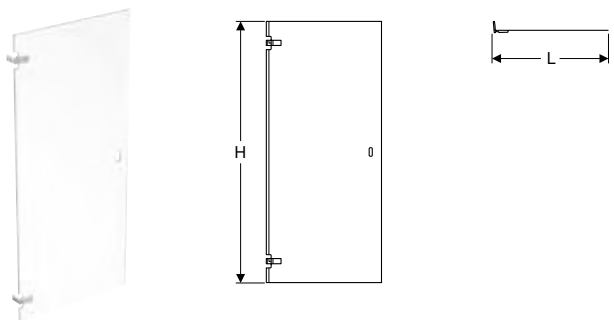
Art. nr.	NRF nr.	Farge / overflate	L [cm]	H [cm]	NOK/stk.
0685080	6301033	Sølvfarget / Glass klart	70	200	4995
0685580	6301034	Sølvfarget / Glass klart	80	200	4995
0686080	6301035	Sølvfarget / Glass klart	90	200	4995
0686090	6295957	Sølvfarget / Glass klart	100	200	4995
0686091	6295958	Sølvfarget / Glass klart	110	200	4995
0686092	6295959	Sølvfarget / Glass klart	120	200	4995

Tilbehør

- Porsgrund veggfeste 45° → s. 74

Dører

Porsgrund Design svingdør



Bruksformål

- For private baderom og hoteller

Egenskaper

- Uten profiler
- Rett
- Kan brukes som enkeltdør eller i kombinasjon med en annen dør eller Walk-in-dusjvegg
- Med håndtak
- Svingdøråpning
- Med heve-senke-mekanisme
- Sikkerhetsglass, klart

Leveringsomfang

- Svingdør

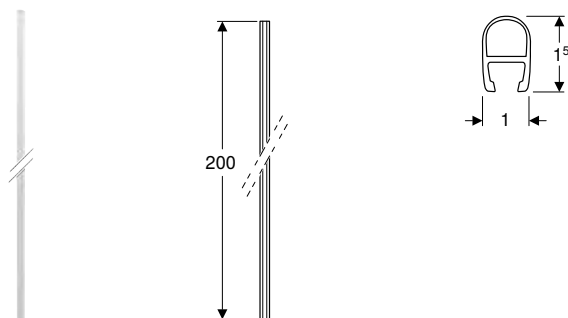
Art. nr.	NRF nr.	Farge / overflate	L [cm]	H [cm]	Modell	NOK/stk.
0685081	6301019	Sølvfarget / Glass klart	70	200	Venstre	4301
0685082	6301018	Sølvfarget / Glass klart	70	200	Høyre	4301
0685581	6301022	Sølvfarget / Glass klart	80	200	Venstre	4301
0685582	6301021	Sølvfarget / Glass klart	80	200	Høyre	4301
0686081	6301024	Sølvfarget / Glass klart	90	200	Venstre	4301
0686082	6301023	Sølvfarget / Glass klart	90	200	Høyre	4301

Tilbehør

- Porsgrund Design tetningsprofil til dør, mot vegg → s. 81
- Porsgrund sett tetningsprofiler til Design dør, mot vegg, magnetisk → s. 81
- Porsgrund Design tetningsprofil til svingdør, gulvside, rammeløs → s. 82

Tilbehør

Porsgrund Design tetningsprofil til dør, mot vegg



Bruksformål

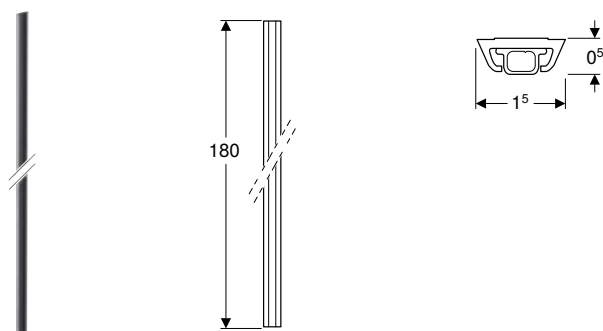
- For montering i smale rom og nisjer
- Til tetting mellom dør og vegg
- Til glasstykkelse på 8 mm

Leveringsomfang

- Tetningslist

Art. nr.	NRF nr.	B [cm]	H [cm]	T [cm]	NOK/stk.
502.025.00.6	6295709	1	200	1,5	136

Porsgrund sett tetningsprofiler til Design dør, mot vegg, magnetisk



Bruksformål

- Til tetting mellom dør og vegg
- For dørtykkelse 6 mm

Egenskaper

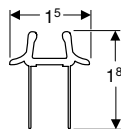
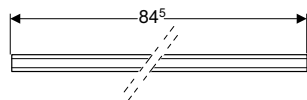
- Gummipakning med magnetstriper

Leveringsomfang

- Magnetlister
- Magnetisk tetningsprofil

Art. nr.	NRF nr.	Farge / overflate	B [cm]	H [cm]	T [cm]	NOK/stk.
502.024.00.6	6295708	Gjennomsiktig / Plast	1,5	180	0,5	788

Porsgrund Design tetningsprofil til svingdør, gulvside, rammeløs



Bruksformål

- For tetting mellom dør og vegg
- For dørtykkelse 6 mm

Egenskaper

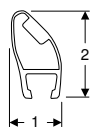
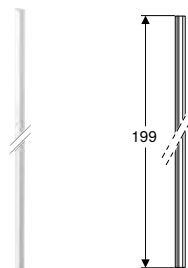
- Kan kuttes

Leveringsomfang

- Tetningslist

Art. nr.	NRF nr.	L [cm]	NOK/stk.
0684281	6295387	84,5	238

Porsgrund sett tetningsprofiler til dør, til Design dusjhjørne, 45°, magnetisk



Bruksformål

- Til tetting mellom to dører eller mellom en dør og en walk-in-dusjvegg
- For dørtykkelse 6 mm

Egenskaper

- Gummipakning med magnetstriper
- 45°-forbindelse

Leveringsomfang

- 2 tetningsprofiler, magnetisk

Art. nr.	NRF nr.	B [cm]	H [cm]	T [cm]	NOK/stk.
502.022.00.6	6295707	1	199	2	275

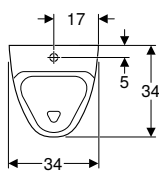
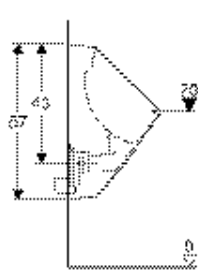
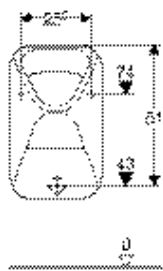
Andre produktløsninger

URINALER	86
For vannspyling.....	86

URINALER

For vannspyling

Porsgrund 300 Basic urinal med utløpssil, tilløp ovenfra, utløp bakover eller nedover



Bruksformål

- For urinalinstallasjoner med tilløp ovenfra og utløp bakover eller nedover
- For utenpåliggende urinalstyringer

Tekniske data

Materiale	Porselen
-----------	----------

Egenskaper

- Vegghengt
- Med spylekant
- Skjult vannlås
- Med avløpssil i porselen
- Skjult feste

Leveringsomfang

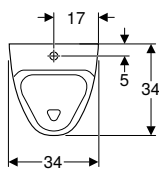
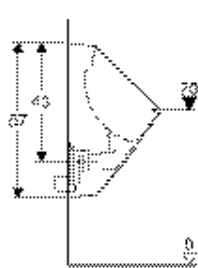
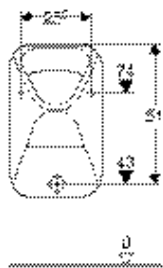
- Urinalvannlås
- Monteringsmateriell

Art. nr.	NRF nr.	Farge / overflate	B [cm]	H [cm]	T [cm]	Innløp	Avløp	NOK/stk.
5112701301	6006004	Hvit	34	57	34	Oppe	Bakover eller nedover	5260



- Urinalvannlås er ikke inkludert i leveransen

Porsgrund 300 Urinoirs urinal med utløpssil, med inntak ovenfra, utløp bakover



Bruksformål

- Til urinalinstallasjoner med tilførsel bakfra og utløp bakover
- For utenpåliggende urinalstyringer

Tekniske data

Materiale	Porselen
-----------	----------

Egenskaper

- Vegghengt
- Med spylekant
- Skjult vannlås
- Med avløpssil i porselen
- Skjult feste

Leveringsomfang

- Urinalvannlås
- Monteringsmateriell

Art. nr.	NRF nr.	Farge / overflate	B [cm]	H [cm]	T [cm]	Innløp	Avløp	NOK/stk.
5102701301	6006007	Hvit	34	57	34	Oppe	Bakover	6154



- Urinalvannlås er ikke inkludert i leveransen



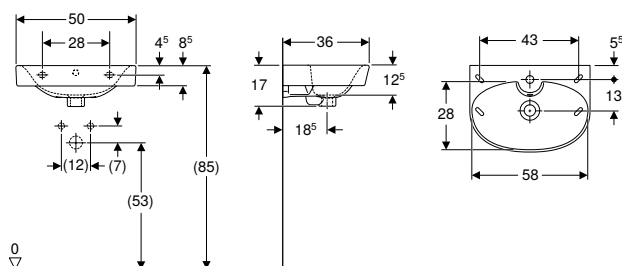
Porsgrund Glow

SERVANTER	90
Servanter	90
Servanter	95
Møbelservanter	98
Søylar	100
Tilbehør	100
 BADEROMSMØBLER	 101
Servantunderskap	101
Sideskap	103
Speilskap	106
Andre baderomsmøbler	108
Tilbehør	109
 TOALETTER	 112
Vegghengte toaletter	112
Gulvstående toaletter	114
Gulvstående toaletter forhøyet	122
Toalettseter	126
Tilbehør	127

SERVANTER

Servanter

Porsgrund Glow servant



Bruksformål

- For montering med bærejern eller bolter

Leveringsomfang

- Servant

Tekniske data

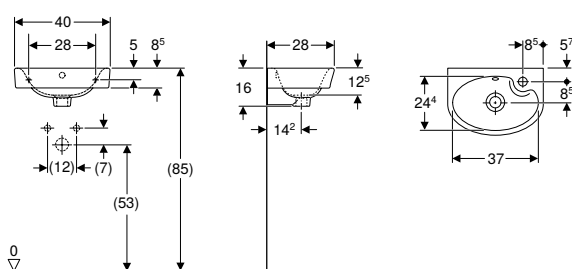
Materiale	Porselen
-----------	----------

Art. nr.	NRF nr.	Farge / overflate	Kranhull	Overløp	H [cm]	T [cm]	NOK/stk.
B / Bredde: 50 cm							
1116201301	6000228	Hvit / Porsgrund Smart	Midten	Synlig	17	36	1524
1166201301	6000232	Hvit / Porsgrund Smart	Uten	Synlig	17	36	1753

Tilbehør

- Porsgrund sett bærejern til servant → s. 45

Porsgrund Glow servant, asymmetrisk hull til kran



Tekniske data

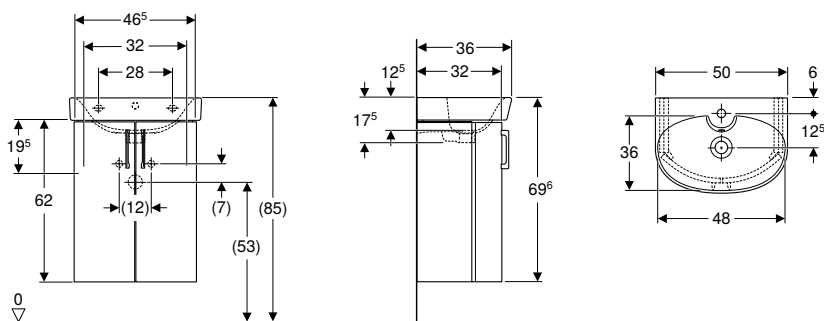
Materiale	Porselen
-----------	----------

Leveringsomfang

- Servant
- Monteringsmateriell

Art. nr.	NRF nr.	Farge / overflate	Kranhull	Overløp	H [cm]	T [cm]	NOK/stk.
B / Bredde: 40 cm							
1156001301	6000279	Hvit / Porsgrund Smart	Høyre	Synlig	16	28	1524
1146001301	6000281	Hvit / Porsgrund Smart	Venstre	Synlig	16	28	1524

Porsgrund Glow møbelpakke, to dører



Tekniske data

Materiale	Høykomprimert trelags tresponplate
-----------	------------------------------------

Leveringsomfang

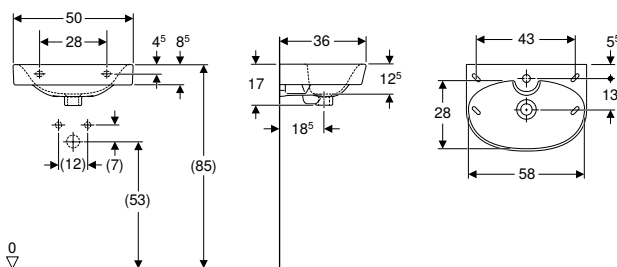
- Bunnventil med gummipropp
- Servant
- Flaskevannlås med dykkør, romsparemodell \varnothing 32 mm
- Underskap for servant
- Fleksibelt tilkoblingsrør
- Monteringsmateriell

Egenskaper

- Vegghengt
- Med to dører
- Åpnes ved hjelp av håndtak
- Med en fast hylle
- Dør med dempingsmekanisme
- Fuktbestandig
- Front av MDF
- Leveres ferdigmontert

Art. nr.	NRF nr.	Farge / overflate	Kranhull	Overløp	B [cm]	H [cm]	T [cm]	NOK/stk.
9616221301	7018541	Servant: hvit / Porsgrund Smart Skapskrog: matt hvit / melaminbelagt Front: hvitt / lakkert matt	Midten	Synlig	50	69,6	36	7576

Porsgrund Glow servant med lukket overløp



Bruksformål

- For montering med bærejern eller bolter
- For helseinstitusjoner

Tekniske data

Materiale	Porselen
-----------	----------

Egenskaper

- Kan monteres med servantskap
- Uten overløp

Leveringsomfang

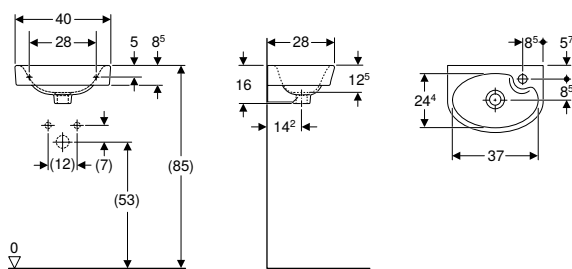
- Servant

Art. nr.	NRF nr.	Farge / overflate	Kranhull	Overløp	B [cm]	H [cm]	T [cm]	NOK/stk.
1216201301	6000231	Hvit / Porsgrund Smart	Midten	Uten	50	17	36	1753
1266201301	6000229	Hvit / Porsgrund Smart	Uten	Uten	50	17	36	1753

Tilbehør

- Porsgrund sett bærejern til servant → s. 45

Porsgrund Glow servant asymmetrisk kranhull, uten overløp



Bruksformål

- For helseinstitusjoner

Tekniske data

Materiale	Porselen
-----------	----------

Egenskaper

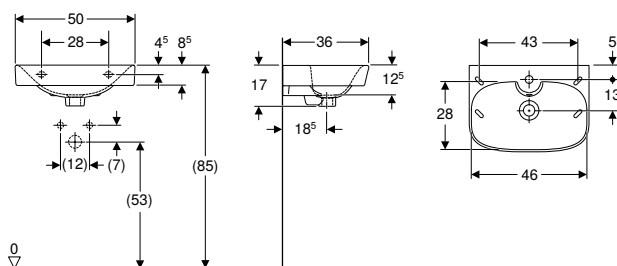
- Uten overløp

Leveringsomfang

- Servant
- Monteringsmateriell

Art. nr.	NRF nr.	Farge / overflate	Kranhull	Overløp	B [cm]	H [cm]	T [cm]	NOK/stk.
1246001301	6000283	Hvit / Porsgrund Smart	Venstre	Uten	40	16	28	1753
1256001301	6000282	Hvit / Porsgrund Smart	Høyre	Uten	40	16	28	1753

Porsgrund Glow Square servant med lukket overløp



Bruksformål

- For montering med bærejern eller bolter
- For helseinstitusjoner

Tekniske data

Materiale	Porselen
-----------	----------

Egenskaper

- Uten overløp

Leveringsomfang

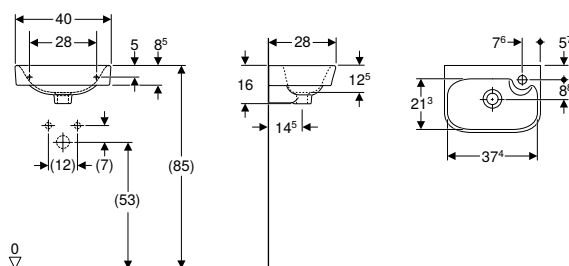
- Servant

Art. nr.	NRF nr.	Farge / overflate	Kranhull	Overløp	Bredde B underskap [cm]	H [cm]	T [cm]	NOK/stk.
1216301301	6000264	Hvit / Porsgrund Smart	Midten	Uten	50	43	17	1524
1266301301	6000263	Hvit / Porsgrund Smart	Uten	Uten	50	43	17	1524

Tilbehør

- Porsgrund sett bærejern til servant → s. 45

Porsgrund Glow Square servant, asymmetrisk hull til kran, med lukket overløp



Bruksformål

- For helseinstitusjoner

Tekniske data

Materiale	Porselen
-----------	----------

Egenskaper

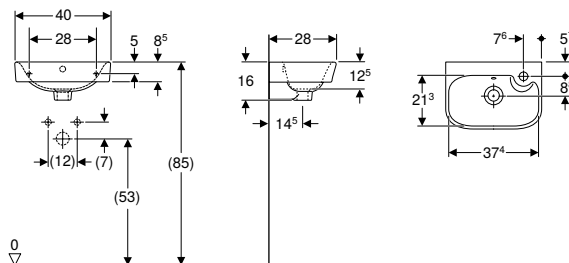
- Uten overløp

Leveringsomfang

- Servant
- Monteringsmateriell

Art. nr.	NRF nr.	Farge / overflate	Kranhull	Overløp	Bredde		H [cm]	T [cm]	NOK/stk.
					B underskap [cm]	skap [cm]			
1246101301	6000178	Hvit / Porsgrund Smart	Venstre	Uten	40	33	16	28	1524
1256101301	6000179	Hvit / Porsgrund Smart	Høyre	Uten	40	33	16	28	1524

Porsgrund Glow Square servant, asymmetrisk hull til kran



Tekniske data

Materiale	Porselen
-----------	----------

Leveringsomfang

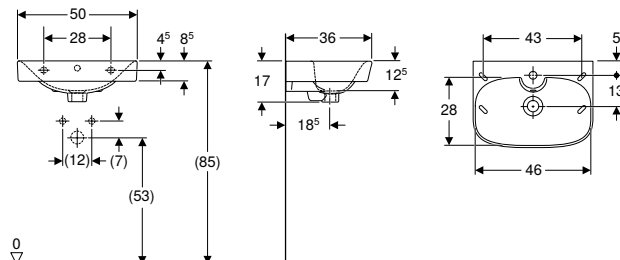
- Servant
- Monteringsmateriell

Egenskaper

- Kan monteres med servantskap

Art. nr.	NRF nr.	Farge / overflate	Kranhull	Overløp	Bredde		H [cm]	T [cm]	NOK/stk.
					B / Bredde: 40 cm underskap [cm]	skap [cm]			
1156101301	6000177	Hvit / Porsgrund Smart	Høyre	Synlig	33	16	28	1524	
1146101301	6000176	Hvit / Porsgrund Smart	Venstre	Synlig	33	16	28	1524	

Porsgrund Glow Square servant



Bruksformål

- For montering med bærejern eller bolter

Tekniske data

Materiale	Porselen
-----------	----------

Egenskaper

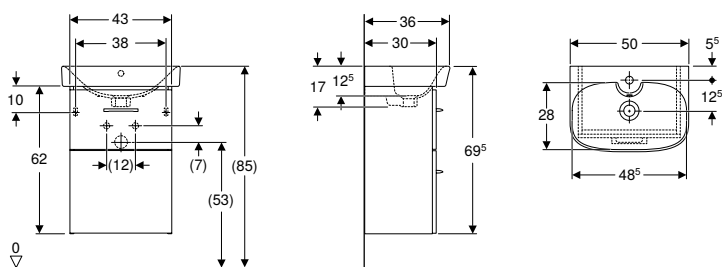
- Kan monteres med servantskap

Leveringsomfang

- Servant

Art. nr.	NRF nr.	Farge / overflate	Kranhull	Overløp	Bredde		H [cm]	T [cm]	NOK/stk.
					B / Bredde: 50 cm underskap [cm]	skap [cm]			
1116301301	6000262	Hvit / Porsgrund Smart	Midten	Synlig	43	17	36	1524	
1166301301	6000265	Hvit / Porsgrund Smart	Uten	Synlig	43	17	36	1524	

Porsgrund Glow Square møbelpakke, to skuffer



Tekniske data

Materiale	Høykomprimert trelags tresponplate
-----------	------------------------------------

Leveringsomfang

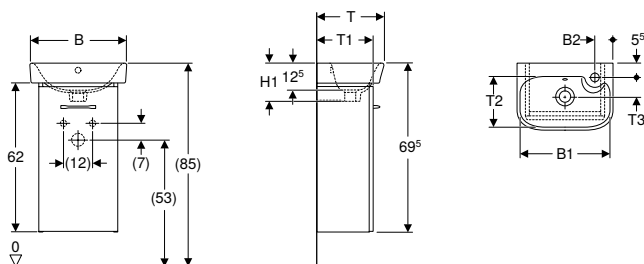
- Servant
- Flaskevannlås med dykkør, romsparemodell ø 32 mm
- Underskap for servant
- Fleksibelt tilkoblingsrør
- Monteringsmateriell

Egenskaper

- Vegghengt
- Med to skuffer
- Åpnes ved hjelp av håndtak
- Selvlukkende skuff
- Fuktbestandig
- Front av MDF
- Leveres ferdigmontert

Art. nr.	NRF nr.	Farge / overflate	Kranhull	Overløp	B [cm]	H [cm]	T [cm]	NOK/stk.
9616321301	7019161	Servant: hvit / Porsgrund Smart Skapskrog: hvit / melaminbelagt	Midten	Synlig	50	69,5	36	6003
9616331301	7020332	Servant: hvit / Porsgrund Smart Skrog og front: mørkebrun / melamin trestruktur	Midten	Synlig	50	69,5	36	6183

Porsgrund Glow Square møbelpakke, én dør



Tekniske data

Materiale	Høykomprimert trelags tresponplate
-----------	------------------------------------

Leveringsomfang

- Bunnventil med gummipropp
- Servant
- Flaskevannlås med dykkør, romsparemodell ø 32 mm
- Underskap for servant
- Fleksibelt tilkoblingsrør
- Monteringsmateriell

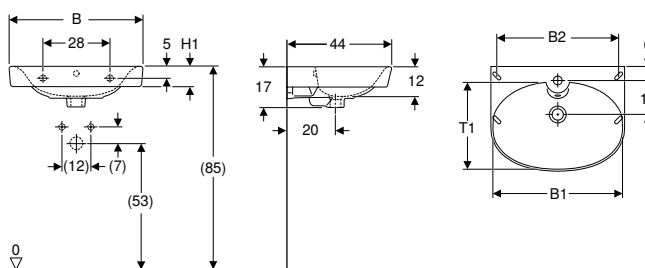
Egenskaper

- Vegghengt
- Med én dør
- Åpnes ved hjelp av håndtak
- Med én flyttbar hylle
- Dør med dempingsmekanisme
- Vendbar dør på venstre eller høyre side
- Fuktbestandig
- Front av MDF
- Leveres ferdigmontert

Art. nr.	NRF nr.	Farge / overflate	Kranhull	Overløp	B [cm]	B1 [cm]	B2 [cm]	H [cm]	H1 [cm]	T [cm]	T1 [cm]	T2 [cm]	T3 [cm]	NOK/stk.
9606121301	7019132	Servant: hvit / Porsgrund Smart Skapskrog: hvit / melaminbelagt	Venstre	Synlig	40	37,5	7,5	69,5	16	28	25	21,5	9	4885
9606131301	7020327	Servant: hvit / Porsgrund Smart Skrog og front: mørkebrun / melamin trestruktur	Venstre	Synlig	40	37,5	7,5	69,5	16	28	25	21,5	9	5031
9606221301	7019133	Servant: hvit / Porsgrund Smart Skapskrog: hvit / melaminbelagt	Høyre	Synlig	40	37,5	7,5	69,5	16	28	25	21,5	9	4885
9606231301	7020328	Servant: hvit / Porsgrund Smart Skrog og front: mørkebrun / melamin trestruktur	Høyre	Synlig	40	37,5	7,5	69,5	16	28	25	21,5	9	5031
9606321301	7019134	Servant: hvit / Porsgrund Smart Skapskrog: hvit / melaminbelagt	Midten	Synlig	50	48,5	25	69,5	17	36	30	28	12,5	4955
9606331301	7020329	Servant: hvit / Porsgrund Smart Skrog og front: mørkebrun / melamin trestruktur	Midten	Synlig	50	48,5	25	69,5	17	36	30	28	12,5	5104

Servanter

Porsgrund Glow servant



Bruksformål

- For montering med bærejern eller bolter

Leveringsomfang

- Servant

Tekniske data

Materiale	Porselen
-----------	----------

Art. nr.	NRF nr.	Farge / overflate	Kranhull	Overløp	B1 [cm]	B2 [cm]	H [cm]	H1 [cm]	T [cm]	T1 [cm]	NOK/stk.
B / Bredde: 56 cm											
1116401301	6000141	Hvit / Porsgrund Smart	Midten	Synlig	54	48	17	8	44	36	1346
1166401301	6000144	Hvit / Porsgrund Smart	Uten	Synlig	54	48	17	8	44	36	1628
B / Bredde: 60 cm											
1116601301	6000181	Hvit / Porsgrund Smart	Midten	Synlig	58	51	17	8,5	44	36,5	1685
1166601301	6000184	Hvit / Porsgrund Smart	Uten	Synlig	58	51	17	8,5	44	36,5	1685

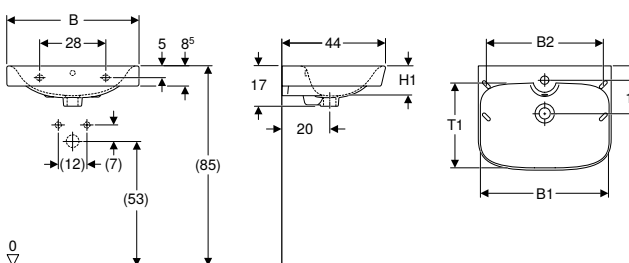
Kan kombineres med

- Porsgrund Glow helsøyle → s. 45

Tilbehør

- Porsgrund sett bærejern til servant → s. 45

Porsgrund Glow Square servant



Bruksformål

- For montering med bærejern eller bolter

Leveringsomfang

- Servant

Tekniske data

Materiale	Porselen
-----------	----------

Art. nr.	NRF nr.	Farge / overflate	Kranhull	Overløp	B1 [cm]	B2 [cm]	Bredde underskap [cm]	H [cm]	H1 [cm]	H2 [cm]	T [cm]	T1 [cm]	NOK/stk.
B / Bredde: 56 cm													
1116501301	6000266	Hvit / Porsgrund Smart	Midten	Synlig	54	48	50	17	12	5	44	36	1346
1166501301	6000269	Hvit / Porsgrund Smart	Uten	Synlig	54	48	50	17	12	5	44	36	1346
B / Bredde: 60 cm													
1116701301	6000284	Hvit / Porsgrund Smart	Midten	Synlig	58	51	53	17	12,5	3	44	35	1685
1166701301	6000285	Hvit / Porsgrund Smart	Uten	Synlig	58	51	53	17	12,5	3	44	35	1685

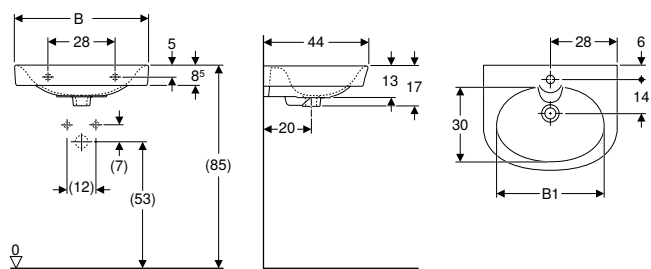
Kan kombineres med

- Porsgrund Glow helsøyle → s. 45

Tilbehør

- Porsgrund sett bærejern til servant → s. 45

Porsgrund Glow servant med lukket overløp



Bruksformål

- For montering med bærejern eller bolter
- For helseinstitusjoner

Egenskaper

- Uten overløp

Tekniske data

Materiale	Porselen
-----------	----------

Leveringsomfang

- Servant

Art. nr.	NRF nr.	Farge / overflate	Kranhull	Overløp	B [cm]	B1 [cm]	H [cm]	T [cm]	NOK/stk.
1216401301	6000143	Hvit / Porsgrund Smart	Midten	Uten	56	46	17	44	1628
1216601301	6000183	Hvit / Porsgrund Smart	Midten	Uten	60	54	17	44	1685
1266401301	6000142	Hvit / Porsgrund Smart	Uten	Uten	56	46	17	44	1628
1266601301	6000182	Hvit / Porsgrund Smart	Uten	Uten	60	54	17	44	1685

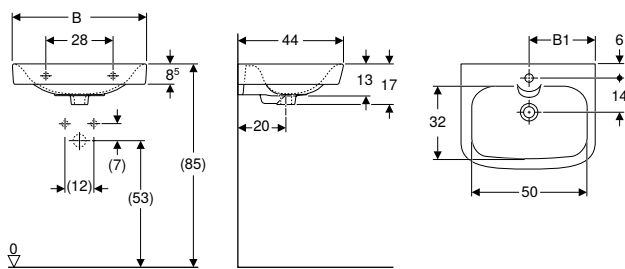
Kan kombineres med

- Porsgrund Glow helsøyle → s. 45

Tilbehør

- Porsgrund sett bærejern til servant → s. 45

Porsgrund Glow Square servant, uten overløp



Bruksformål

- For montering med bærejern eller bolter
- For helseinstitusjoner

Egenskaper

- Kan monteres med servantskap
- Uten overløp

Tekniske data

Materiale	Porselen
-----------	----------

Leveringsomfang

- Servant

Art. nr.	NRF nr.	Farge / overflate	Kranhull	Overløp	B [cm]	B1 [cm]	Bredde underskap [cm]	H [cm]	T [cm]	NOK/stk.
1216501301	6000268	Hvit / Porsgrund Smart	Midten	Uten	56	28	50	17	44	1346
1216701301	6000102	Hvit / Porsgrund Smart	Midten	Uten	60	30	53	17	44	1635
1266501301	6000267	Hvit / Porsgrund Smart	Uten	Uten	56	28	50	17	44	1346
1266701301	6000103	Hvit / Porsgrund Smart	Uten	Uten	60	30	53	17	44	1635

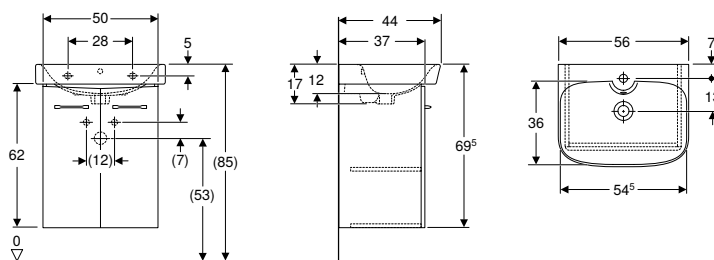
Kan kombineres med

- Porsgrund Glow helsøyle → s. 45

Tilbehør

- Porsgrund sett bærejern til servant → s. 45

Porsgrund Glow Square møbelpakke, to dører



Tekniske data

Materiale	Høykomprimert trelags tresponplate
-----------	------------------------------------

Leveringsomfang

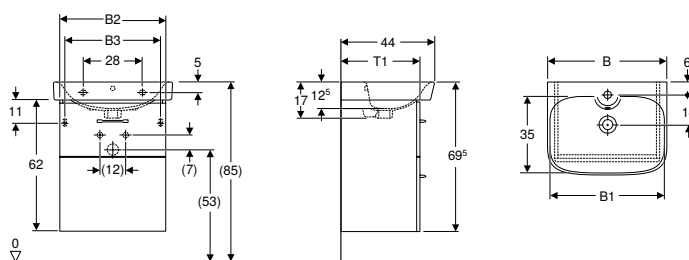
- Bunnventil med gummipropp
- Servant
- Flaskevannlås med dykkør, romsparemodell ø 32 mm
- Underskap for servant
- Fleksibelt tilkoblingsrør
- Monteringsmaterieell

Egenskaper

- Vegghengt
- Med to dører
- Åpnes ved hjelp av håndtak
- Med én flyttbar hylle
- Dør med dempingsmekanisme
- Fuktbestandig
- Front av MDF
- Leveres ferdigmontert

Art. nr.	NRF nr.	Farge / overflate	Kranhull	Overløp	B [cm]	H [cm]	T [cm]	NOK/stk.
9606521301	7019135	Servant: hvit / Porsgrund Smart Skapskrog: hvit / melaminbelagt	Midten	Synlig	56	69,5	44	5029
9606531301	7020331	Servant: hvit / Porsgrund Smart Skrog og front: mørkebrun / melamin trestruktur	Midten	Synlig	56	69,5	44	5179

Porsgrund Glow Square møbelpakke, to skuffer



Tekniske data

Materiale	Høykomprimert trelags tresponplate
-----------	------------------------------------

Leveringsomfang

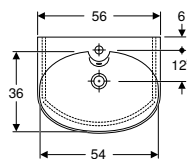
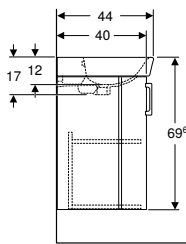
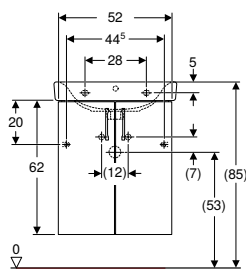
- Servant
- Flaskevannlås med dykkør, romsparemodell ø 32 mm
- Underskap for servant
- Fleksibelt tilkoblingsrør
- Monteringsmaterieell

Egenskaper

- Vegghengt
- Med to skuffer
- Åpnes ved hjelp av håndtak
- Selvlukkende skuff
- Fuktbestandig
- Front av MDF
- Leveres ferdigmontert

Art. nr.	NRF nr.	Farge / overflate	Kranhull	Overløp	B [cm]	B1 [cm]	B2 [cm]	B3 [cm]	H [cm]	T [cm]	T1 [cm]	NOK/stk.
9616521301	7019162	Servant: hvit / Porsgrund Smart Skapskrog: hvit / melaminbelagt	Midten	Synlig	56	54	50	45	70,5	44	37	6453
9616531301	7023333	Servant: hvit / Porsgrund Smart Skrog og front: mørkebrun / melamin trestruktur	Midten	Synlig	56	54	50	45	70,5	44	37	6646
9616721301	7019163	Servant: hvit / Porsgrund Smart Skapskrog: hvit / melaminbelagt	Midten	Synlig	60	58	53	48	70,5	44	38	7053
9616731301	7023334	Servant: hvit / Porsgrund Smart Skrog og front: mørkebrun / melamin trestruktur	Midten	Synlig	60	58	53	48	70,5	44	38	7264

Porsgrund Glow møbelpakke, to dører



Tekniske data

Materiale Høykomprimert trelags tresponplate

Leveringsomfang

- Bunnventil med gummipropp
- Servant
- Flaskevannlås med dykkør, romsparemodell \varnothing 32 mm
- Underskap for servant
- Fleksibelt tilkoblingsrør
- Monteringsmateriell

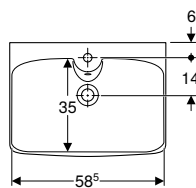
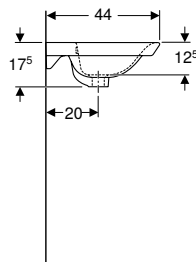
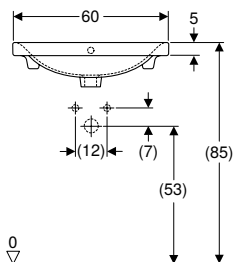
Egenskaper

- Vegghengt
- Med to dører
- Åpnes ved hjelp av håndtak
- Med en fast hylle
- Dør med dempingsmekanisme
- Fuktbestandig
- Front av MDF
- Leveres ferdigmontert

Art. nr.	NRF nr.	Farge / overflate	Kranhull	Overløp	B [cm]	H [cm]	T [cm]	NOK/stk.
9616421301	7018542	Servant: hvit / Porsgrund Smart Skapskrog: matt hvit / melaminbelagt Front: hvitt / lakkert matt	Midten	Synlig	56	69,6	44	7868

Møbelservanter

Porsgrund Glow Square møbelservant



Bruksformål

- For å feste på servantunderskap

Leveringsomfang

- Møbelservant

Tekniske data

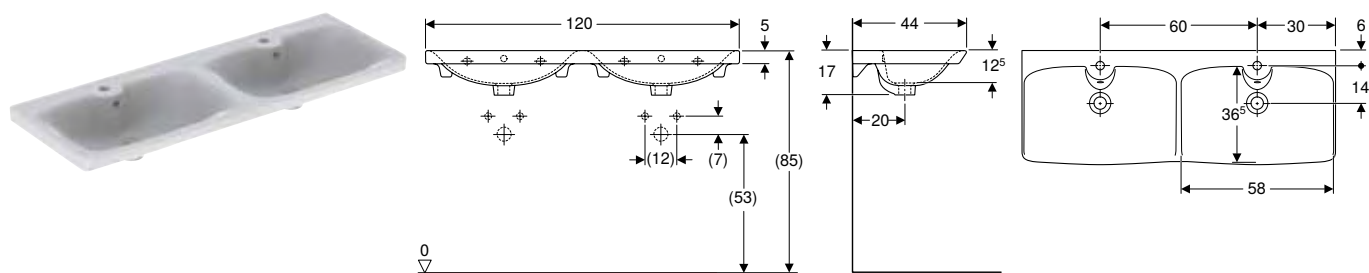
Materiale Porselen

Art. nr.	NRF nr.	Farge / overflate	Kranhull	Overløp	Bredde underskap [cm]	H [cm]	T [cm]	NOK/stk.
B / Bredde: 60 cm								
13126	6000167	Hvit / Porsgrund Smart	Midten	Synlig	58	17,5	44	3446

Kan kombineres med

- Porsgrund Glow Square underskap til møbelservant, med to skuffer → s. 101

Porsgrund Glow Square dobbelt møbelservant



Bruksformål

- For å feste på servantunderskap

Leveringsomfang

- Møbelservant

Tekniske data

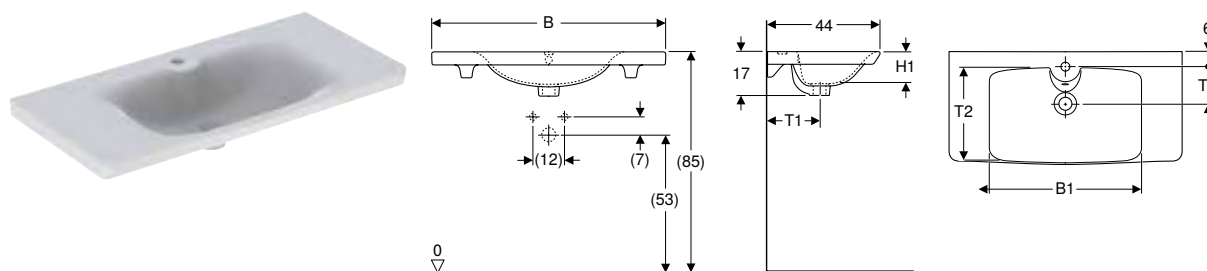
Materiale	Porselen
-----------	----------

Art. nr.	NRF nr.	Farge / overflate	Kranhull	Overløp	Bredde underskap [cm]	H [cm]	T [cm]	NOK/stk.
B / Bredder: 120 cm								
13129	6000171	Hvit / Porsgrund Smart	Midten	Synlig	118	17	44	4660

Kan kombineres med

- Porsgrund Glow Square underskap til møbelservant, med fire skuffer → s. 102

Porsgrund Glow Square møbelservant med avsetningsplass



Bruksformål

- For å feste på servantunderskap

Egenskaper

- Med avsetningsplass

Tekniske data

Materiale	Porselen
-----------	----------

Leveringsomfang

- Møbelservant

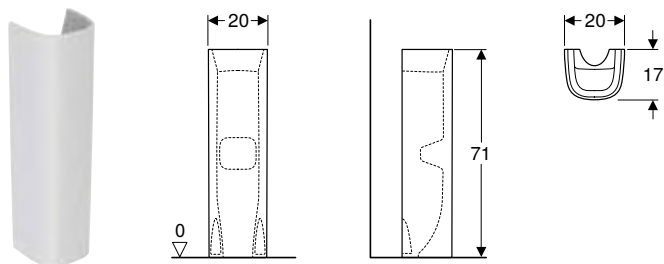
Art. nr.	NRF nr.	Farge / overflate	Kranhull	Overløp	Oppbevaringsområde	B [cm]	B1 [cm]	Bredde underskap [cm]	H [cm]	H1 [cm]	T [cm]	NOK/stk.
13127	6000168	Hvit / Porsgrund Smart	Midten	Synlig	Tosidig	90	59	88	17	13,5	44	4351
13128	6000169	Hvit / Porsgrund Smart	Midten	Synlig	Tosidig	100	69	98	17	14	44	4443

Kan kombineres med

- Porsgrund Glow Square underskap til møbelservant, med to skuffer → s. 102

Søyler

Porsgrund Glow helsøyle



Leveringsomfang

- Helsøyle

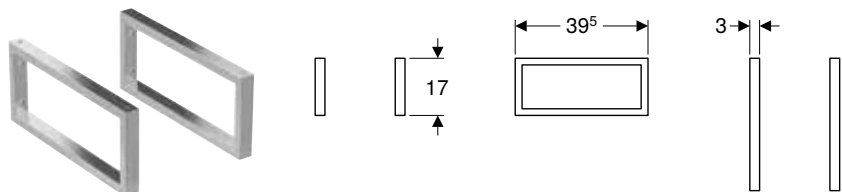
Art. nr.	NRF nr.	Farge / overflate	B [cm]	H [cm]	T [cm]	NOK/stk.
5106001301	6000346	Hvit	20	70,5	17	2206

Kan kombineres med

- Porsgrund Glow servant → s. 41
- Porsgrund Glow servant med lukket overløp → s. 42
- Porsgrund Glow Square servant, uten overløp → s. 43
- Porsgrund Glow Square servant → s. 42

Tilbehør

Porsgrund Glow sett bæreknekter

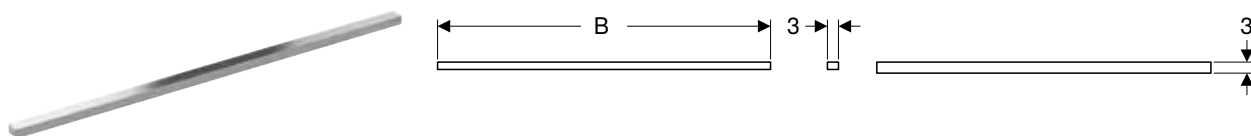


Leveringsomfang

- Sett à 2 stk
- Monteringsmateriell

Art. nr.	NRF nr.	Farge / overflate	B [cm]	H [cm]	NOK/stk.
6104300301	6000349	Polert krom	17	39,5	3038

Porsgrund Glow håndkleholder



Leveringsomfang

- Monteringsmateriell

Art. nr.	NRF nr.	Farge / overflate	T [cm]	NOK/stk.
501.870.00.1	7019301	Polert krom	60	886
8109300301	6000352	Polert krom	100	995
8109400301	6000353	Polert krom	90	948

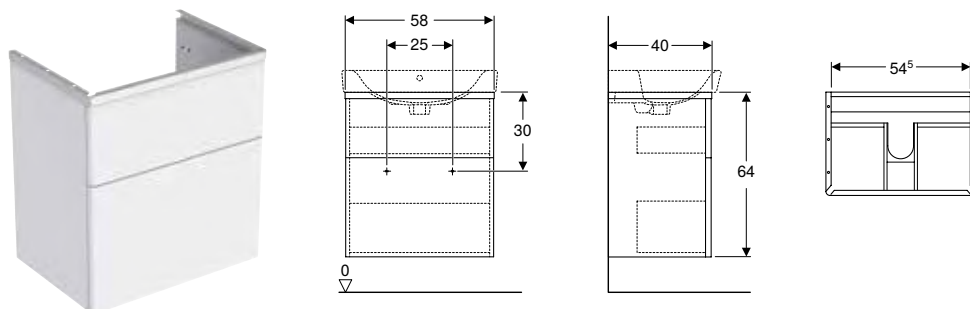
Bestilles i tillegg

- Holder

BADEROMSMØBLER

Servantunderskap

Porsgrund Glow Square underskap til møbelservant, med to skuffer



Tekniske data

Materiale	Høykomprimert trelags tresponplate
-----------	------------------------------------

Leveringsomfang

- Flaskevannlås med dykkør, romsparemodell ø 32 mm
- Underskap for møbelservant
- Fleksibelt tilkoblingsrør
- Monteringsmateriell

Egenskaper

- Vegghengt
- Med to skuffer
- Selvlukkende skuff
- Skuff med antisklimatte
- Fuktbestandig
- Front av MDF
- Leveres ferdigmontert

Art. nr.	NRF nr.	Farge / overflate	Bredde		H [cm]	T [cm]	NOK/stk.
			B [cm]	servant [cm]			
9610021311	7019152	Skrog og front: hvit / foliebelagt matt Designstriper: forkrommet, børstet	58	60	64	40	9904
9610062311	7019153	Skrog og front: eik/foliebelagt Designstriper: forkrommet, børstet	58	60	64	40	9904

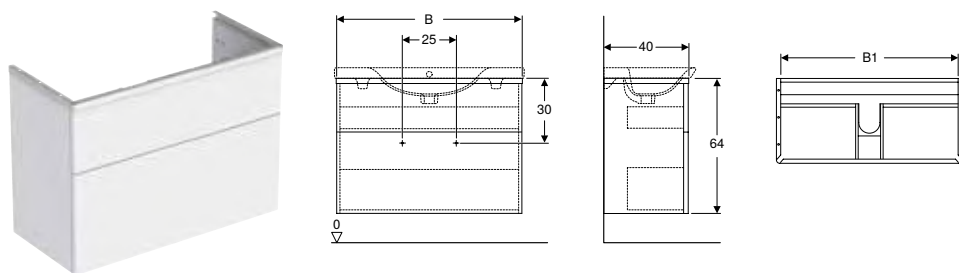
Kan kombineres med

- Porsgrund Glow Square møbelservant → s. 98

Tilbehør

- Porsgrund Glow håndtak → s. 111
- Porsgrund Glow sett med lyslister til skuff → s. 110

Porsgrund Glow Square underskap til møbelservant, med to skuffer



Tekniske data

Materiale	Høykomprimert trelags tresponplate
-----------	------------------------------------

Leveringsomfang

- Flaskevannlås med dykkør, romsparemodell \varnothing 32 mm
- Underskap for møbelservant
- Fleksibelt tilkoblingsrør
- Monteringsmateriell

Egenskaper

- Vegghengt
- Med to skuffer
- Skuff med skuffeinnsats
- Selvlukkende skuff
- Skuff med antisklimatte
- Fuktbestandig
- Front av MDF
- Leveres ferdigmontert

Art. nr.	NRF nr.	Farge / overflate	B [cm]	B1 [cm]	Bredde servant [cm]	H [cm]	T [cm]	NOK/stk.
9610121311	7019154	Skrog og front: hvit / foliebelagt matt Designstriper: forkrommet, børstet	88	84,5	90	64	40	11240
9610162311	7019155	Skrog og front: eik/foliebelagt Designstriper: forkrommet, børstet	88	84,5	90	64	40	11240
9610221311	7019156	Skrog og front: hvit / foliebelagt matt Designstriper: forkrommet, børstet	98	94,5	100	64	40	11855
9610262311	7019157	Skrog og front: eik/foliebelagt Designstriper: forkrommet, børstet	98	94,5	100	64	40	11855

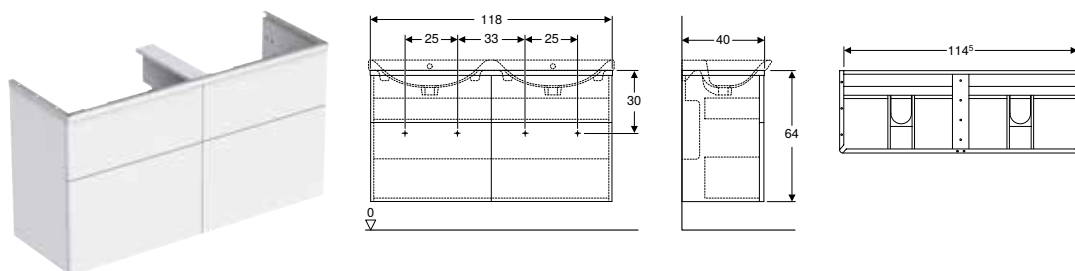
Kan kombineres med

- Porsgrund Glow Square møbelservant med avsetningsplass → s. 99

Tilbehør

- Porsgrund Glow håndtak → s. 111
- Porsgrund Glow sett med lyslister til skuff → s. 110
- Porsgrund Glow skuffeinnsats H-inndeling → s. 112

Porsgrund Glow Square underskap til møbelservant, med fire skuffer



Tekniske data

Materiale	Høykomprimert trelags tresponplate
-----------	------------------------------------

Leveringsomfang

- Flaskevannlås med dykkør, romsparemodell \varnothing 32 mm
- Underskap for møbelservant
- Fleksibelt tilkoblingsrør
- Monteringsmateriell

Egenskaper

- Vegghengt
- Med fire skuffer
- Selvlukkende skuff
- Skuff med antisklimatte
- Fuktbestandig
- Front av MDF
- Leveres ferdigmontert

Art. nr.	NRF nr.	Farge / overflate	B [cm]	Bredde servant [cm]	H [cm]	T [cm]	NOK/stk.
9610321311	7019158	Skrog og front: hvit / foliebelagt matt Designstriper: forkrommet, børstet	118	120	64	40	16508
9610362311	7019159	Skrog og front: eik/foliebelagt Designstriper: forkrommet, børstet	118	120	64	40	16508

Kan kombineres med

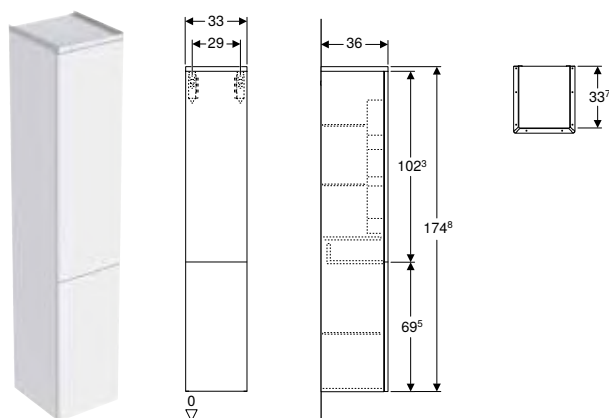
- Porsgrund Glow Square dobbelt møbelservant → s. 99

Tilbehør

- Porsgrund Glow håndtak → s. 111
- Porsgrund Glow sett med lyslister til skuff → s. 110

Sideskap

Porsgrund Glow høyskap med to dører, push open-mekanisme



Tekniske data

Materiale	MDF
-----------	-----

Leveringsomfang

- Sideskap
- 3 glasshyller
- Monteringsmateriell

Egenskaper

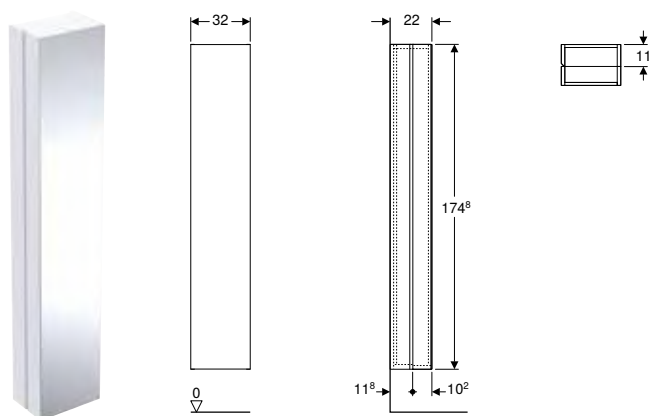
- Vegghengt
- Med to dører
- Åpne med push open-mekanisme
- Med en fast hylle
- Dør med dempingsmekanisme
- Flyttbare glasshyller
- Vendbar dør på venstre eller høyre side
- Oppbevaring på innsiden av døren
- Fuktbestandig
- Front av MDF
- Leveres ferdigmontert

Art. nr.	NRF nr.	Farge / overflate	B [cm]	H [cm]	T [cm]	NOK/stk.
9640021301	7019081	Skrog og front: hvit / foliebelagt matt Designstriper: forkrommet, børstet	33	174,8	36	14796
9640062301	7019082	Skrog og front: eik/foliebelagt Designstriper: forkrommet, børstet	33	174,8	36	14796

Tilbehør

- Porsgrund Glow skittentøyskurv → s. 109
- Porsgrund Glow innvendig skuff til høyskap → s. 109

Porsgrund Glow høyskap med én dør og utvendig speil



Tekniske data

Materiale	MDF
-----------	-----

Leveringsomfang

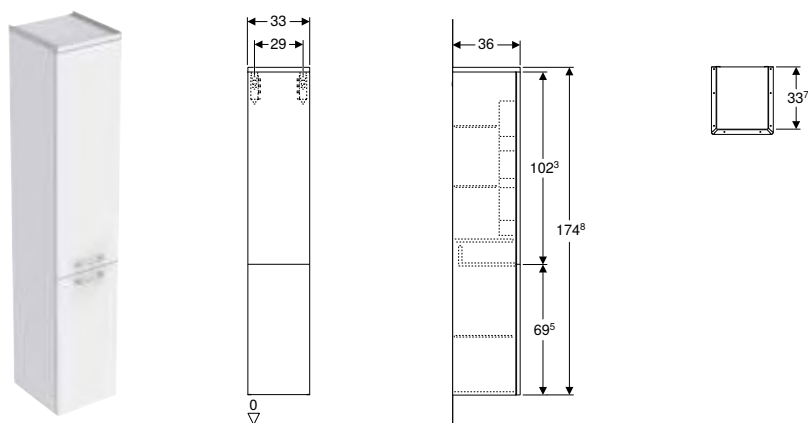
- Sideskap
- 6 glasshyller
- Monteringsmateriell

Egenskaper

- Vegghengt
- Med én dør
- Grep for åpning
- Med sammenleggbar flyttbar hylle
- Flyttbare glasshyller
- Med to faste hyller
- Fuktbestandig
- Front av MDF
- Speil på innsiden av døren
- Speil på utsiden av døren
- Leveres ferdigmontert

Art. nr.	NRF nr.	Farge / overflate	B [cm]	H [cm]	T [cm]	Dør	NOK/stk.
9641021511301	7019093	Hvit / Foliebelagt matt	32	174,8	22	Hengslene venstre	16056
9641021521301	7019089	Hvit / Foliebelagt matt	32	174,8	22	Hengslene høyre	16056
9641062511301	7019094	Eik / Folie strukturert	32	174,8	22	Hengslene venstre	16056
9641062521301	7019091	Eik / Folie strukturert	32	174,8	22	Hengslene høyre	16056

Porsgrund Glow høyskap med to dører og håndtak



Tekniske data

Materiale	MDF
-----------	-----

Leveringsomfang

- Sideskap
- 3 glasshyller
- Monteringsmateriell

Egenskaper

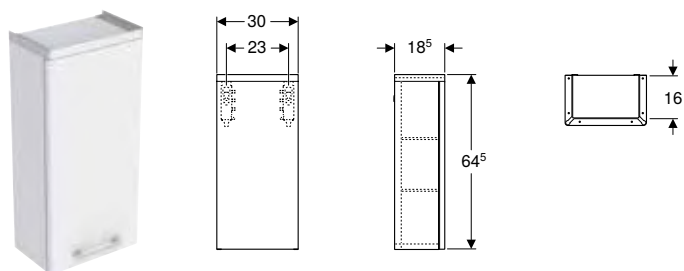
- Vegghengt
- Med to dører
- Åpnes ved hjelp av håndtak
- Med en fast hylle
- Dør med dempingsmekanisme
- Flyttbare glasshyller
- Vendbar dør på venstre eller høyre side
- Oppbevaring på innsiden av døren
- Fuktbestandig
- Front av MDF
- Leveres ferdigmontert

Art. nr.	NRF nr.	Farge / overflate	B [cm]	H [cm]	T [cm]	NOK/stk.
9640221301	7019125	Skrog og front: hvit / foliebelagt matt Designstriper: forkrommet, børstet	33	174,8	36	14574
9640262301	7019126	Skrog og front: eik/foliebelagt Designstriper: forkrommet, børstet	33	174,8	36	14574

Tilbehør

- Porsgrund Glow skittentøyskurv → s. 109
- Porsgrund Glow innvendig skuff til høyskap → s. 109

Porsgrund Glow overskap med én dør og håndtak



Tekniske data

Materiale	MDF
-----------	-----

Leveringsomfang

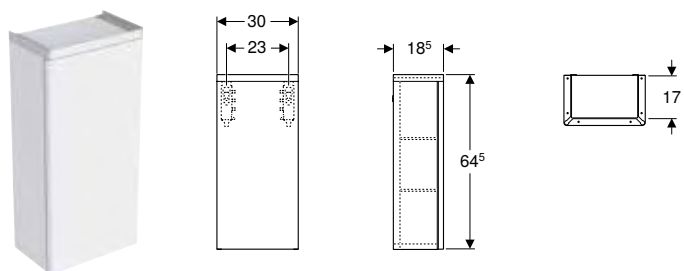
- Sideskap
- 2 glasshyller
- Magnetholder
- Monteringsmateriell

Egenskaper

- Vegghengt
- Med én dør
- Åpnes ved hjelp av håndtak
- Dør med dempingsmekanisme
- Flyttbare glasshyller
- Vendbar dør på venstre eller høyre side
- Fuktbestandig
- Front av MDF
- Leveres ferdigmontert

Art. nr.	NRF nr.	Farge / overflate	B [cm]	H [cm]	T [cm]	NOK/stk.
9660221301	7019128	Skrog og front: hvit / foliebelagt matt Designstriper: forkrommet, børstet	30	64,5	18,5	4869
9660262301	7019129	Skrog og front: eik/foliebelagt Designstriper: forkrommet, børstet	30	64,5	18,5	4869

Porsgrund Glow overskap med én dør, push open-mekanisme



Tekniske data

Materiale	MDF
-----------	-----

Leveringsomfang

- Sideskap
- 2 glasshyller
- Magnetholder
- Monteringsmateriell

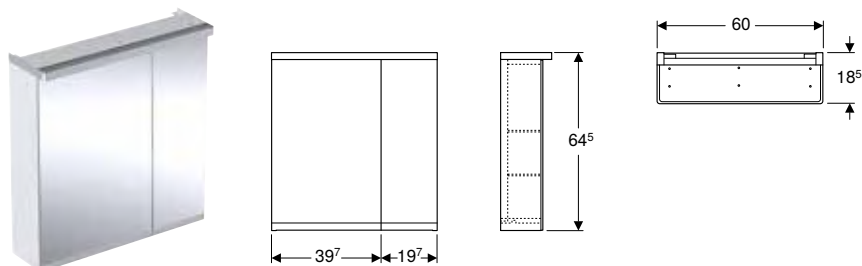
Egenskaper

- Vegghengt
- Med én dør
- Åpne med push open-mekanisme
- Dør med dempingsmekanisme
- Flyttbare glasshyller
- Vendbar dør på venstre eller høyre side
- Fuktbestandig
- Front av MDF
- Leveres ferdigmontert

Art. nr.	NRF nr.	Farge / overflate	B [cm]	H [cm]	T [cm]	NOK/stk.
9660021301	7019084	Skrog og front: hvit / foliebelagt matt Designstriper: forkrommet, børstet	30	64,5	18,5	5029
9660062301	7019085	Skrog og front: eik/foliebelagt Designstriper: forkrommet, børstet	30	64,5	18,5	5029

Speilskap

Porsgrund Glow speilskap med belysning og to dører



Tekniske data

Kapslingsgrad	IP44
Beskyttelsesklasse	I
Merkespenning	230 V AC
Nettfrekvens	50 Hz
Driftsspenning	12 V DC
Materiale	MDF
Lysfarge	4000 K

Leveringsomfang

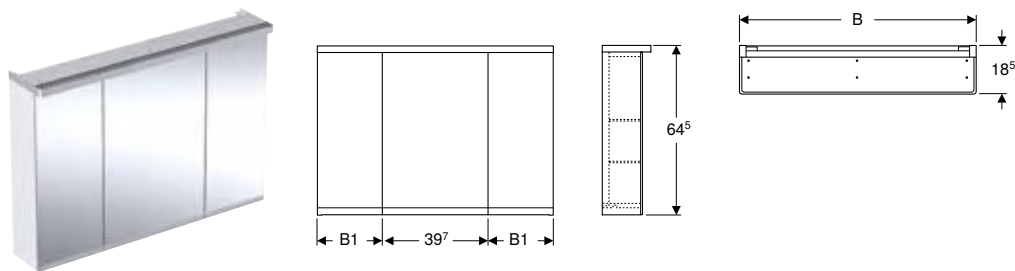
- 2 glasshyller
- Speilskap
- Monteringsmateriell

Egenskaper

- Passer til alle baderomsserier
- LED-belysning
- Indirekte belysning
- Med to dører
- Touch-sensorbryter for øvre lampe
- Stikkontakt
- Dør med dempingsmekanisme
- Dør med speil på begge sider
- Flyttbare glasshyller
- Fuktbestandig
- Leveres ferdigmontert

Art. nr.	NRF nr.	Farge / overflate	B [cm]	H [cm]	T [cm]	Støpseltype	Lysstrøm oppe [lm] [lm]	Lysstrøm nede [lm]	NOK/stk.
9650021521301	7019099	Skapskrog: hvit / lakkert matt Dører: innvendig og utvendig speilet	60	64,5	18,5	CEE 7/4 (Schuko)	1335	364	11188
9650021521321	7019101	Skrog: eik / foliebelagt Dører: innvendig og utvendig speilet	60	64,5	18,5	CEE 7/4 (Schuko)	1335	364	11188

Porsgrund Glow speilskap med belysning og tre dører



Tekniske data

Kapslingsgrad	IP44
Beskyttelsesklasse	I
Merkespenning	230 V AC
Nettfrekvens	50 Hz
Driftsspenning	12 V DC
Materiale	MDF
Lysfarge	4000 K

Leveringsomfang

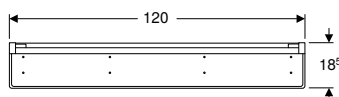
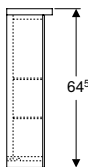
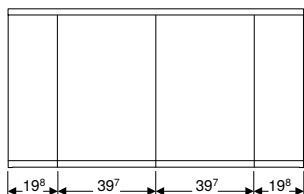
- 6 glasshyller
- Speilskap
- Monteringsmateriell

Egenskaper

- Passer til alle baderomsserier
- LED-belysning
- Indirekte belysning
- Med tre dører
- Touch-sensorbryter for øvre lampe
- Stikkontakt
- Dør med dempingsmekanisme
- Dør med speil på begge sider
- Flyttbare glasshyller
- Midtdørstopper på høyre side
- Fuktbestandig
- Leveres ferdigmontert

Art. nr.	NRF nr.	Farge / overflate	B [cm]	B1 [cm]	H [cm]	T [cm]	Støpseltype	Lysstrøm oppe (lm) [lm]	Lysstrøm nede [lm]	NOK/stk.
9650121501301	7019103	Skapskrog: hvit / lakkert matt Dører: innvendig og utvendig speilet	90	24,7	64,5	18,5	CEE 7/4 (Schuko)	2063	582	13000
9650162501301	7019104	Skrog: eik / foliebelagt Dører: innvendig og utvendig speilet	90	24,7	64,5	18,5	CEE 7/4 (Schuko)	2063	582	13000
9650221501301	7019106	Skapskrog: hvit / lakkert matt Dører: innvendig og utvendig speilet	100	29,7	64,5	18,5	CEE 7/4 (Schuko)	2306	655	13315
9650262501301	7019107	Skrog: eik / foliebelagt Dører: innvendig og utvendig speilet	100	29,7	64,5	18,5	CEE 7/4 (Schuko)	2306	655	13315

Porsgrund Glow speilskap med belysning og fire dører



Tekniske data

Kapslingsgrad	IP44
Beskyttelsesklasse	I
Merkespenning	230 V AC
Nettfrekvens	50 Hz
Driftsspenning	12 V DC
Materiale	MDF
Lysfarge	4000 K

Leveringsomfang

- 4 glasshyller
- Speilskap
- Monteringsmateriell

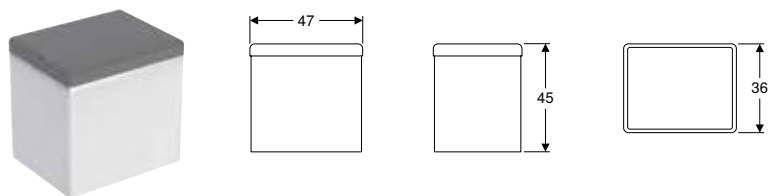
Egenskaper

- Passer til alle badromsserier
- LED-belysning
- Indirekte belysning
- Med fire dører
- Touch-sensorbryter for øvre lampe
- Med to stikkontakter
- Dør med dempingsmekanisme
- Dør med speil på begge sider
- Flyttbare glasshyller
- Fuktbestandig
- Leveres ferdigmontert

Art. nr.	NRF nr.	Farge / overflate	B [cm]	H [cm]	T [cm]	Støpseltype	Lysstrøm oppe (lm) [lm]	Lysstrøm nede [lm]	NOK/stk.
9650321501301	7019109	Skapskrog: hvit / lakkert matt Dører: innvendig og utvendig speilet	120	64,5	18,5	CEE 7/4 (Schuko)	2792	800	16939
9650362501301	7019111	Skrog: eik / foliebelagt Dører: innvendig og utvendig speilet	120	64,5	18,5	CEE 7/4 (Schuko)	2792	800	16939

Andre baderomsmøbler

Porsgrund Glow krakk



Bruksformål

- Sittemulighet i baderom

Tekniske data

Materiale	MDF
-----------	-----

Egenskaper

- Med oppbevaringsrom under setet
- Hjul under
- Hjulene stopper ved belastning
- Fuktbestandig
- Leveres ferdigmontert

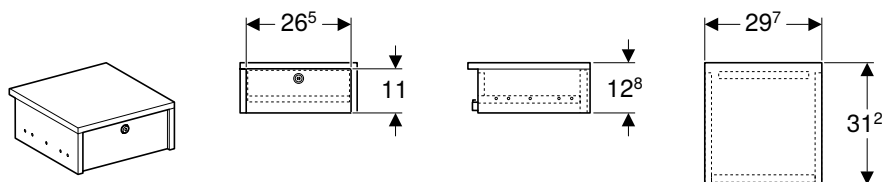
Leveringsomfang

- Krakk
- 4 festekroker
- Skittentøykurv

Art. nr.	NRF nr.	Farge / overflate	B [cm]	H [cm]	T [cm]	NOK/stk.
9670021301	7019113	Skapskrog: hvit / foliebelagt Designstriper: forkrommet, børstet Overdel: grå / kunstskinn	47	45	36	8665
9670062301	7019114	Skrog: eik / foliebelagt Designstriper: forkrommet, børstet Overdel: grå / kunstskinn	47	45	36	8665

Tilbehør

Porsgrund Glow innvendig skuff til høyskap



Tekniske data

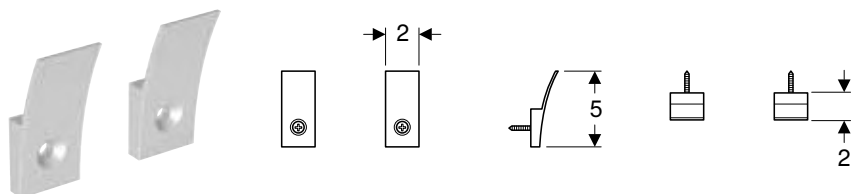
Materiale	Høykomprimert trelags tresponplate
-----------	------------------------------------

Leveringsomfang

- Skuff
- Monteringsmateriell

Art. nr.	NRF nr.	Farge / overflate	B [cm]	H [cm]	T [cm]	NOK/stk.
9672000301	7019121	Skapskrog: hvit / lakkert matt	29,7	12,8	31,2	2521
9672100301	7019122	Skapskrog: grå / folie strukturert	29,7	12,8	31,2	2521

Porsgrund Glow sett med kroker

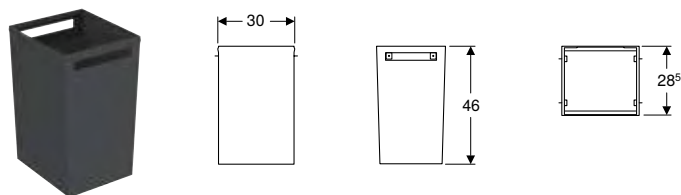


Leveringsomfang

- Sett à 2 stk
- Monteringsmateriell

Art. nr.	NRF nr.	Farge / overflate	B [cm]	H [cm]	T [cm]	NOK/stk.
9674000301	7019124	Matt krom lakkert	2,2	5	1,8	71

Porsgrund Glow skittentøykurv



Tekniske data

Materiale	Filt
-----------	------

Leveringsomfang

- 4 festekroker
- Skittentøykurv

Art. nr.	NRF nr.	Farge / overflate	B [cm]	H [cm]	T [cm]	NOK/stk.
9673000301	7019123	Grå / Matt krom lakkert	28,8	46	28,5	945

Porsgrund Glow sett med lyslister til skuff

Tekniske data

Kapslingsgrad	IP21
Beskyttelsesklasse	II
Merkespenning	230 V AC
Nettfrekvens	50 Hz
Driftsspenning	12 V DC
Energieffektivitetsklasse	A++
Lysfarge	3200 K

Leveringsomfang

- Sett à 2 stk
- Monteringsmateriell

Art. nr.	NRF nr.	L [cm]	Bredde underskap [cm]	Inngangsstrøm [W]	Lysstrøm [lm]	NOK/stk.
9671000301	7019116	54,5	60	5	600	1340
9671100301	7019117	84,5	90	8	960	1498
9671200301	7019118	94,5	100	9	1080	1655

Porsgrund Glow sett med lyslister til skuff

Tekniske data

Kapslingsgrad	IP21
Beskyttelsesklasse	II
Merkespenning	230 V AC
Nettfrekvens	50 Hz
Driftsspenning	12 V DC
Inngangsstrøm	10 W
Energieffektivitetsklasse	A++
Lysfarge	3200 K

Leveringsomfang

- Sett à 4 stk
- Monteringsmateriell

Art. nr.	NRF nr.	L [cm]	Bredde underskap [cm]	Lysstrøm [lm]	NOK/stk.
9671300301	7019119	56,4	120	1200	2851

Porsgrund Glow doble push open-mekanisme til skuff

Leveringsomfang

- Sett à 2 stk
- Monteringsmateriell

Art. nr.	NRF nr.	Farge / overflate	NOK/stk.
501.797.00.1	7019258	Antrasitt	1426
501.860.00.1	7019294	Antrasitt	1651
501.861.00.1	7019295	Antrasitt	1501

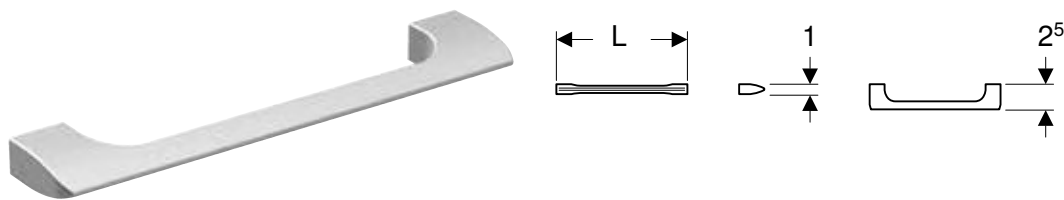
Porsgrund Glow smekklåsett for skuffer

Leveringsomfang

- Sett à 4 stk
- Monteringsmateriell

Art. nr.	NRF nr.	Farge / overflate	Bredde underskap [cm]	NOK/stk.
501.827.00.1	7019291	Sølvfarget	120	2995

Porsgrund Glow håndtak



Leveringsomfang

- Håndtak
- Monteringsmateriell

Art. nr.	NRF nr.	Farge / overflate	L [cm]	H [cm]	T [cm]	CC size	NOK/stk.
501.784.00.1	7019244	Matt krom lakkert	27,3	1,1	2,8	256	315
501.799.00.1	7019261	Matt krom lakkert	14,5	1,1	2,8	128	156

Porsgrund Glow fot

Egenskaper

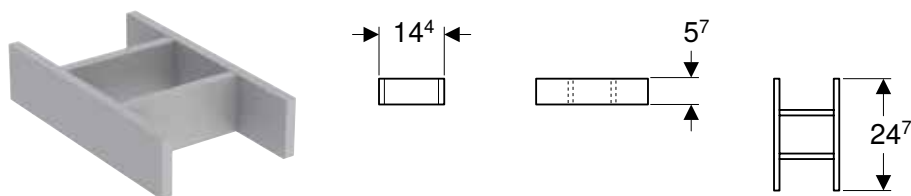
- Høydejusterbar

Leveringsomfang

- Fot
- Monteringsmateriell

Art. nr.	NRF nr.	Farge / overflate	H [cm]	NOK/stk.
501.801.00.1	7018598	Matt krom lakkert	15–18,5	200
501.867.00.1	7018599	Matt krom lakkert	15–18,5	200

Porsgrund Glow skuffeinnsats H-inndeling



Tekniske data

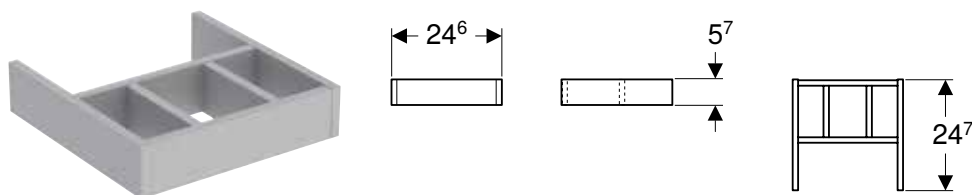
Materiale	MDF
-----------	-----

Egenskaper

- H-oppdeling

Art. nr.	NRF nr.	Farge / overflate	B [cm]	H [cm]	T [cm]	NOK/stk.
501.773.00.1	7019233	Lysegrå	14,4	5,7	24,7	389

Porsgrund Glow skuffeinnsats, firedelt



Tekniske data

Materiale	MDF
-----------	-----

Egenskaper

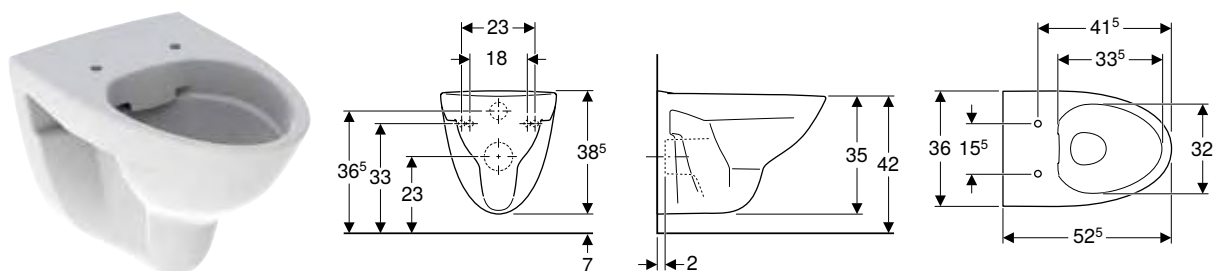
- Firedelt

Art. nr.	NRF nr.	Farge / overflate	B [cm]	H [cm]	T [cm]	NOK/stk.
501.770.00.1	7019231	Lysegrå	24,6	5,7	24,7	553

TOALETTER

Vegghengte toaletter

Porsgrund Glow vegghengt toalett Rimfree



Bruksformål

- For innbyggingssystemer

Egenskaper

- Vegghengt
- Rimfree
- Type 1, fullmengde 4 l, iht. EN 997

Leveringsomfang

- Toalettskål
- Vannfordeler
- 2 dekkhetter

Art. nr.	NRF nr.	Farge / overflate	B [cm]	H [cm]	T [cm]	Fastening distance	NOK/stk.
7826501301	6002807	Hvit / Porsgrund Smart	36	38,5	52,5	18 / 23	2843

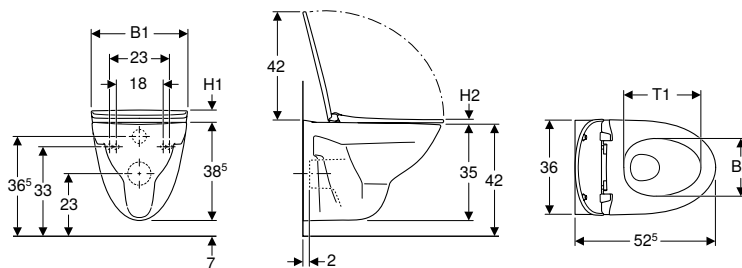
Bestilles i tillegg

- Toalettsete

Kan kombineres med

- Porsgrund Glow toalettsete, hardplast → s. 29

Porsgrund Glow sett vegghengt toalett, Rimfree, med toalettsete



Bruksformål

- For innbyggingssisterne

Egenskaper

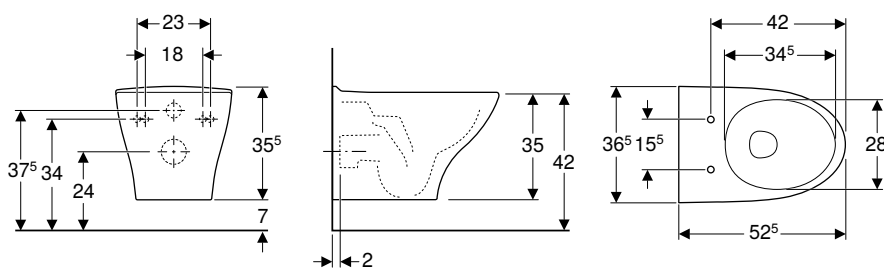
- Vegghengt
- Rimfree
- Type 1, fullmengde 4 l, iht. EN 997

Leveringsomfang

- Toalettskål
- Vannfordeler
- Toalettsete
- 2 dekkhetter

Art. nr.	NRF nr.	Farge / overflate	B [cm]	B1 [cm]	B2 [cm]	H [cm]	H1 [cm]	H2 [cm]	T [cm]	T1 [cm]	Fastening distance	Quick Release	Soft Close	Feste	Hengselmateriale	Materialhardhet	NOK/stk.
7626501301	6002794	Hvit / Porsgrund Smart	36	0	0	38,5	5	2	52,5	0	18 / 23	Ja	Ja	Nedenfra	Forkrommet messing	Hardt sete	4104

Porsgrund Glow vegghengt toalett Rimfree



Bruksformål

- For innbyggingssisterne

Leveringsomfang

- Toalettskål
- Vannfordeler
- Vannfordeler
- Monteringsmateriell

Egenskaper

- Vegghengt
- Rimfree
- Type 1, fullmengde 4 l, iht. EN 997
- Skjult montering

Art. nr.	NRF nr.	Farge / overflate	B [cm]	H [cm]	T [cm]	Fastening distance	NOK/stk.
7816601301	6002738	Hvit / Porsgrund Smart	36,5	35,5	52,5	18 / 23	4700

Bestilles i tillegg

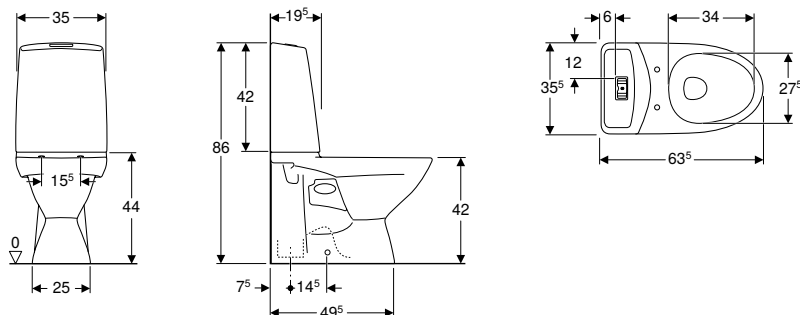
- Toalettsete

Kan kombineres med

- Porsgrund Glow toalettsete, hardplast → s. 29

Gulvstående toaletter

Porsgrund Glow gulvstående toalett, skjult S-lås, elektronisk aktivering av skylldrift, Rimfree, berøringsfri



Tekniske data

Kapslingsgrad	IP44
Beskyttelsesklasse	II
Merkespenning	230 V AC
Nettfrekvens	50 Hz
Driftsspenning	6 V DC
Inngangsstrøm	1,8 W
Inngangsstrøm standby	0,0003 W
Kabellengde	1 m
Spylemengde fabrikkinnstilling	6 l
Spylemengde innstillingsområde	6 or 2 / 4 l
Intervallspyling fabrikkinnstilling	72 h
Oppholdstid fabrikkinnstilling	0,5 s
Materiale	Porselen

Egenskaper

- Gulvstående
- Rimfree
- Manuell aktivering av skylldrift, berøringsfri
- Vanntilkopling nede til venstre/høyre
- Type 1, fullmengde 4 l, iht. EN 997
- Utløp vertikalt og skjult
- Egner seg for armlener
- Egner seg for duftstaver Fresh

Leveringsomfang

- Toalettskål
- Synlig susterne
- Inn og utløpsventil
- Deksel
- Fresh WC duftstav
- Monteringsmaterieell

Art. nr.	NRF nr.	Farge / overflate	B [cm]	H [cm]	T [cm]	NOK/stk.
3886001301	6002781	Hvit / Porsgrund Smart	35,5	86	63,5	8324

Bestilles i tillegg

- Toalettsete

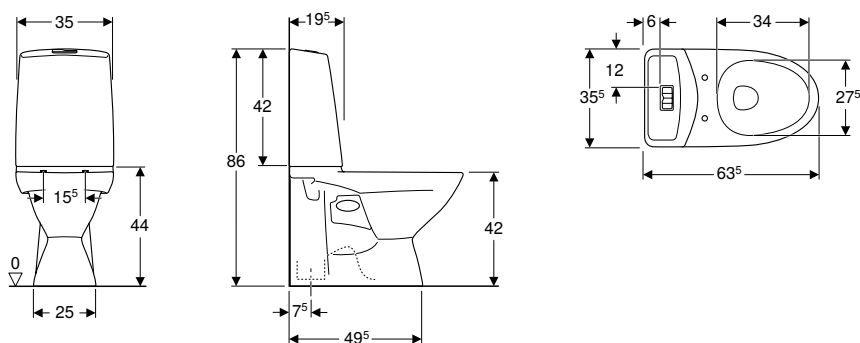
Kan kombineres med

- Porsgrund Glow toalettsete, hardplast → s. 29
- Porsgrund Glow toalettsete, mykt → s. 30

Tilbehør

- Ifö/IDO/Porsgrund Fresh duftstav Lime → s. 35
- Porsgrund Glow sett armlener med papirholder → s. 35
- Ifö/IDO/Porsgrund Fresh duftstav Ocean → s. 35

Porsgrund Glow gulvstående toalett, skjult S-lås, feste med lim, enkeltskylldrift, Rimfree



Tekniske data

Spylemengde fabrikkinnstilling	4 l
Spylemengde innstillingsområde	4 / 6 l
Materiale	Porselen

Leveringsomfang

- Pakningsring
- Toalettskål
- Synlig susterne
- Inn og utløpsventil
- Deksel
- Fresh WC duftstav

Egenskaper

- Gulvstående
- Enkeltskyll
- Rimfree
- Feste med silikon
- Vanntilkopling nede til venstre/høyre
- Type 1, fullmengde 4 l, iht. EN 997
- Utløp vertikalt og skjult
- Egner seg for duftstaver Fresh

Art. nr.	NRF nr.	Farge / overflate	B [cm]	H [cm]	T [cm]	NOK/stk.
3536001301	6002805	Toalettskål: hvit / Porsgrund Smart Knapper: blankforkrommet	35,5	86	63,5	5363

Bestilles i tillegg

- Toalettsete

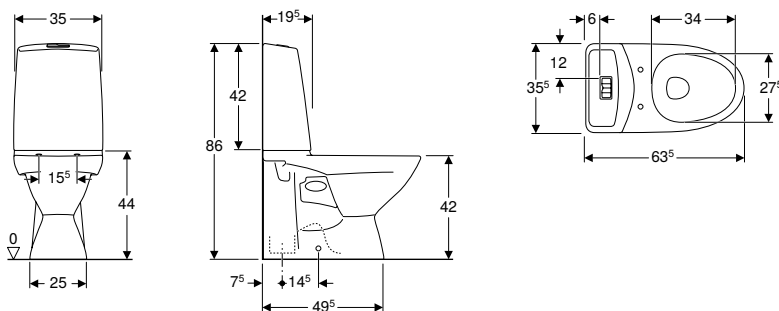
Kan kombineres med

- Porsgrund Glow toalettsete, hardplast → s. 29
- Porsgrund Glow toalettsete, mykt → s. 30

Tilbehør

- Ifö/IDO/Porsgrund Fresh duftstav Lime → s. 35
- Ifö/IDO/Porsgrund Fresh duftstav Ocean → s. 35

Porsgrund Glow gulvstående toalett, skjult S-lås, enkeltskyll, Rimfree



Tekniske data

Spylemengde fabrikkinnstilling	4 l
Spylemengde innstillingsområde	4 / 6 l
Materiale	Porselen

Leveringsomfang

- Pakningsring
- Toalettskål
- Synlig susterne
- Inn og utløpsventil
- Deksel
- Fresh WC duftstav
- Monteringsmateriell

Egenskaper

- Gulvstående
- Enkeltskyll
- Rimfree
- Vanntilkopling nede til venstre/høyre
- Type 1, fullmengde 4 l, iht. EN 997
- Utløp vertikalt og skjult
- Egner seg for armlener
- Egner seg for duftstaver Fresh

Art. nr.	NRF nr.	Farge / overflate	B [cm]	H [cm]	T [cm]	NOK/stk.
3526001301	6002803	Toalettskål: hvit / Porsgrund Smart Knapper: blankforkrommet	35,5	86	63,5	5363

Bestilles i tillegg

- Toalettsete

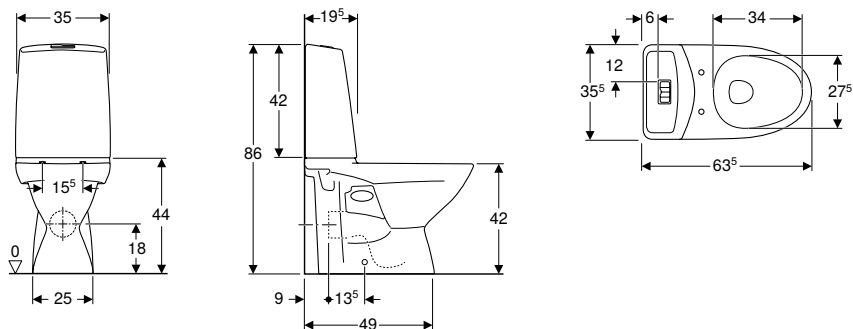
Kan kombineres med

- Porsgrund Glow toalettsete, hardplast → s. 29
- Porsgrund Glow toalettsete, mykt → s. 30

Tilbehør

- Ifö/IDO/Porsgrund Fresh duftstav Lime → s. 35
- Porsgrund Glow sett armlener med papirholder → s. 35
- Ifö/IDO/Porsgrund Fresh duftstav Ocean → s. 35

Porsgrund Glow gulvstående toalett, skjult universallås, enkeltskyll, Rimfree



Tekniske data

Spylemengde fabrikkinnstilling	4 l
Spylemengde innstillingsområde	4 / 6 l
Materiale	Porselen

Leveringsomfang

- Toalettskål
- Synlig susterne
- Inn og utløpsventil
- Fresh WC duftstav
- Monteringsmateriell

Egenskaper

- Gulvstående
- Enkeltskyll
- Rimfree
- Vanntilkopling nede til venstre/høyre
- Type 1, fullmengde 4 l, iht. EN 997
- Skjult universallås
- Egner seg for duftstaver Fresh

Art. nr.	NRF nr.	Farge / overflate	B [cm]	H [cm]	T [cm]	NOK/stk.
3526101301	6002896	Toalettskål: hvit / Porsgrund Smart Knapper: blankforkrommet	35,5	86	63,5	5363

Bestilles i tillegg

- Toalettsete

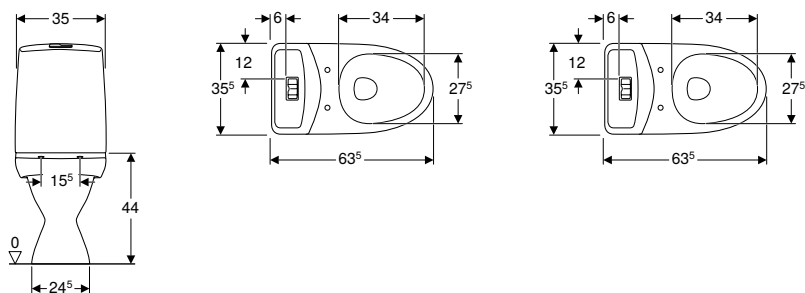
Kan kombineres med

- Porsgrund Glow toalettsete, hardplast → s. 29
- Porsgrund Glow toalettsete, mykt → s. 30

Tilbehør

- Ifö/IDO/Porsgrund Fresh duftstav Lime → s. 35
- Ifö/IDO/Porsgrund Fresh duftstav Ocean → s. 35

Porsgrund Glow gulvstående toalett, åpen S-lås, feste med lim, enkeltskyll, Rimfree



Tekniske data

Spylemengde fabrikkinnstilling	4 l
Spylemengde innstillingsområde	4 / 6 l
Materiale	Porselen

Leveringsomfang

- Toalettskål
- Synlig susterne
- Inn og utløpsventil
- Fresh WC duftstav

Egenskaper

- Gulvstående
- Enkeltskyll
- Rimfree
- Feste med silikon
- Vanntilkopling nede til venstre/høyre
- Type 1, fullmengde 4 l, iht. EN 997
- Utløp vertikalt og åpent
- Egner seg for duftstaver Fresh

Art. nr.	NRF nr.	Farge / overflate	B [cm]	H [cm]	T [cm]	NOK/stk.
3536301301	6002901	Toalettskål: hvit / Porsgrund Smart Knapper: blankforkrommet	35,5	86	63,5	5511

Bestilles i tillegg

- Toalettsete

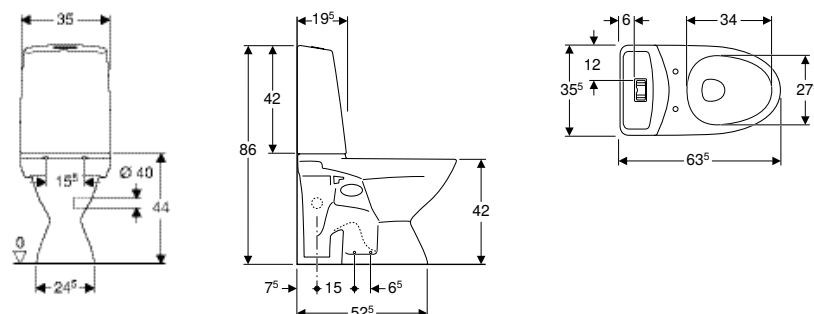
Kan kombineres med

- Porsgrund Glow toalettsete, hardplast → s. 29
- Porsgrund Glow toalettsete, mykt → s. 30

Tilbehør

- Ifö/IDO/Porsgrund Fresh duftstav Lime → s. 35
- Ifö/IDO/Porsgrund Fresh duftstav Ocean → s. 35

Porsgrund Glow gulvstående toalett, åpen S-lås, åpning for ekstra avløpstilslutning, dobbeltskyll, Rimfree



Tekniske data

Spylemengde fabrikkinnstilling	4 og 2 l
Stor spylemengde innstillingsområde	4 / 6 l
Liten spylemengde innstillingsområde	2 / 3 l
Materiale	Porselen

Egenskaper

- Gulvstående
- Dobbeltskyll
- Rimfree
- Vanntilkopling nede til venstre/høyre
- Type 1, fullmengde 4 l, iht. EN 997
- Utløp vertikalt og åpent
- Egner seg for armlener
- Egner seg for duftstaver Fresh
- Med ekstra avløpskobling for avløp fra servant eller vaskemaskin

Leveringsomfang

- Toalettskål
- Synlig systerne
- Inn og utløpsventil
- Fresh WC duftstav
- Mansjett for ekstra avløpstilkopling
- Monteringsmateriell

Art. nr.	NRF nr.	Farge / overflate	B [cm]	H [cm]	T [cm]	Åpning for servanttilkopling	NOK/stk.
3846301301	6002903	Toalettskål: hvit / Porsgrund Smart Knapper: blankforkrommet	35,5	86	63,5	Venstre	6278
3856301301	6002904	Toalettskål: hvit / Porsgrund Smart Knapper: blankforkrommet	35,5	86	63,5	Høyre	6278

Bestilles i tillegg

- Toalettsete

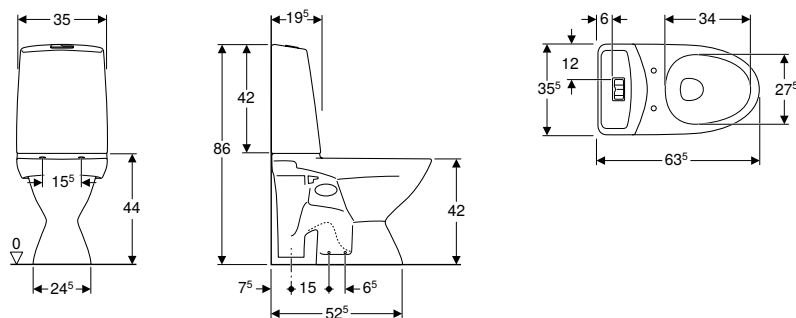
Kan kombineres med

- Porsgrund Glow toalettsete, hardplast → s. 29
- Porsgrund Glow toalettsete, mykt → s. 30

Tilbehør

- Ifö/IDO/Porsgrund Fresh duftstav Lime → s. 35
- Porsgrund Glow sett armlener med papirholder → s. 35
- Ifö/IDO/Porsgrund Fresh duftstav Ocean → s. 35

Porsgrund Glow gulvstående toalett, åpen S-lås, enkeltskyll, Rimfree



Tekniske data

Spylemengde fabrikkinnstilling	4 l
Spylemengde innstillingsområde	4 / 6 l
Materiale	Porselen

Leveringsomfang

- Toalettskål
- Synlig systerne
- Inn og utløpsventil
- Fresh WC duftstav
- Monteringsmaterieill

Egenskaper

- Gulvstående
- Enkeltskyll
- Rimfree
- Vanntilkopling nede til venstre/høyre
- Type 1, fullmengde 4 l, iht. EN 997
- Utløp vertikalt og åpent
- Egner seg for armlener
- Egner seg for duftstaver Fresh

Art. nr.	NRF nr.	Farge / overflate	B [cm]	H [cm]	T [cm]	NOK/stk.
3526301301	6002898	Toalettskål: hvit / Porsgrund Smart Knapper: blankforkrommet	35,5	86	63,5	5511

Bestilles i tillegg

- Toalettsete

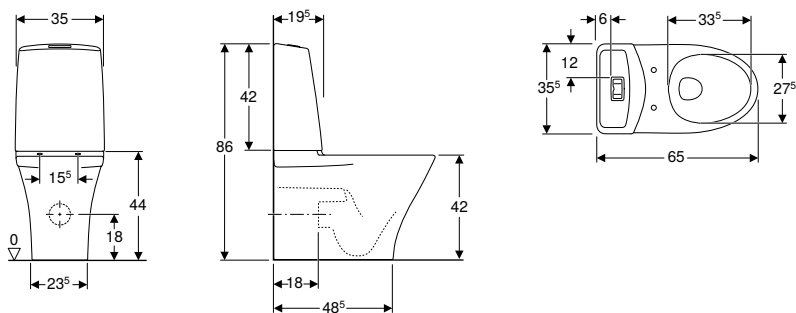
Kan kombineres med

- Porsgrund Glow toalettsete, hardplast → s. 29
- Porsgrund Glow toalettsete, mykt → s. 30

Tilbehør

- Ifö/IDO/Porsgrund Fresh duftstav Lime → s. 35
- Porsgrund Glow sett armlener med papirholder → s. 35
- Ifö/IDO/Porsgrund Fresh duftstav Ocean → s. 35

Porsgrund Glow gulvstående toalett, horisontalt eller vertikalt og skjult utløp, feste med lim, dobbeltskyll, Rimfree



Tekniske data

Spylemengde fabrikkinnstilling	4 og 2 l
Stor spylemengde innstillingsområde	4 / 6 l
Liten spylemengde innstillingsområde	2 / 3 l
Materiale	Porselen

Leveringsomfang

- Toalettskål
- Synlig systerne
- Inn og utløpsventil
- Fresh WC duftstav

Egenskaper

- Gulvstående
- Dobbeltskyll
- Rimfree
- Feste med silikon
- Vanntilkopling nede til venstre/høyre
- Utløp horisontalt eller vertikalt og skjult
- Type 1, fullmengde 4 l, iht. EN 997
- Skjult montering
- Egner seg for duftstaver Fresh

Art. nr.	NRF nr.	Farge / overflate	B [cm]	H [cm]	T [cm]	NOK/stk.
3836401301	6002737	Toalettskål: hvit / Porsgrund Smart Knapper: blankforkrommet	35,5	86	65	7274

Bestilles i tillegg

- Toalettsete

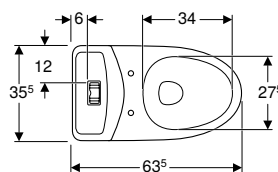
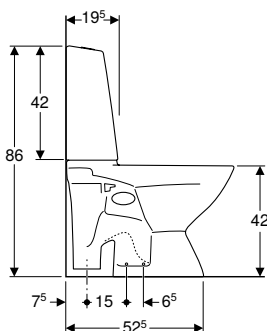
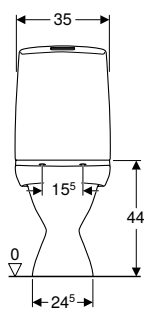
Kan kombineres med

- Porsgrund Glow toalettsete, hardplast → s. 29
- Porsgrund Glow toalettsete, mykt → s. 30

Tilbehør

- Ifö/IDO/Porsgrund Fresh duftstav Lime → s. 35
- Ifö/IDO/Porsgrund Fresh duftstav Ocean → s. 35

Porsgrund Glow gulvstående toalett, åpen S-lås, dobbeltskyl, Rimfree



Tekniske data

Spylemengde fabrikkinnstilling	4 og 2 l
Stor spylemengde innstillingsområde	4 / 6 l
Liten spylemengde innstillingsområde	2 / 3 l
Materiale	Porselen

Leveringsomfang

- Toalettskål
- Synlig systerne
- Inn og utløpsventil
- Fresh WC duftstav
- Monteringsmateriell

Egenskaper

- Gulvstående
- Dobbeltskyl
- Rimfree
- Vanntilkopling nede til venstre/høyre
- Type 1, fullmengde 4 l, iht. EN 997
- Utløp vertikalt og åpent
- Egner seg for armlener
- Egner seg for duftstaver Fresh

Art. nr.	NRF nr.	Farge / overflate	B [cm]	H [cm]	T [cm]	NOK/stk.
3826301301	6002899	Toalettskål: hvit / Porsgrund Smart Knapper: blankforkrommet	35,5	86	63,5	5816

Bestilles i tillegg

- Toalettsete

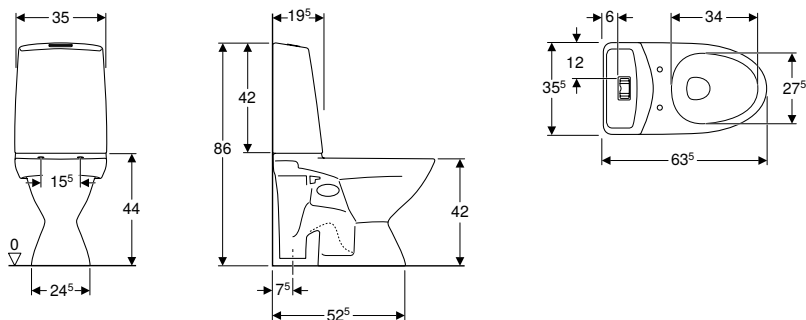
Kan kombineres med

- Porsgrund Glow toalettsete, hardplast → s. 29
- Porsgrund Glow toalettsete, mykt → s. 30

Tilbehør

- Ifö/IDO/Porsgrund Fresh duftstav Lime → s. 35
- Porsgrund Glow sett armlener med papirholder → s. 35
- Ifö/IDO/Porsgrund Fresh duftstav Ocean → s. 35

Porsgrund Glow gulvstående toalett, åpen S-lås, feste med lim, dobbeltskyll, Rimfree



Tekniske data

Spylemengde fabrikkinnstilling	4 og 2 l
Stor spylemengde innstillingsområde	4 / 6 l
Liten spylemengde innstillingsområde	2 / 3 l
Materiale	Porselen

Leveringsomfang

- Toalettskål
- Synlig systerne
- Inn og utløpsventil
- Fresh WC duftstav

Egenskaper

- Gulvstående
- Dobbeltskyll
- Rimfree
- Feste med silikon
- Vanntilkopling nede til venstre/høyre
- Type 1, fullmengde 4 l, iht. EN 997
- Utløp vertikalt og åpent
- Egner seg for duftstaver Fresh

Art. nr.	NRF nr.	Farge / overflate	B [cm]	H [cm]	T [cm]	NOK/stk.
3836301301	6002902	Toalettskål: hvit / Porsgrund Smart Knapper: blankforkrommet	35,5	86	63,5	5816

Bestilles i tillegg

- Toalettsete

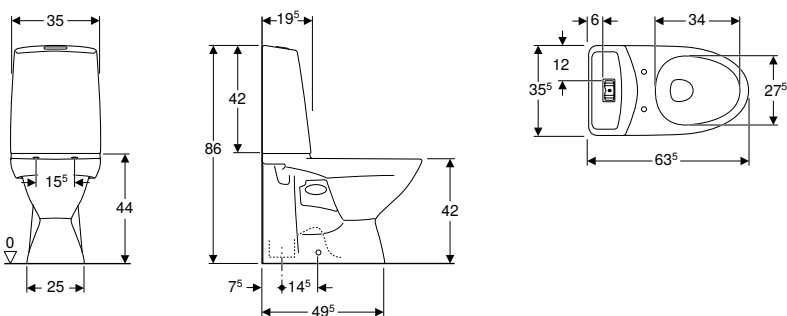
Kan kombineres med

- Porsgrund Glow toalettsete, hardplast → s. 29
- Porsgrund Glow toalettsete, mykt → s. 30

Tilbehør

- Ifö/IDO/Porsgrund Fresh duftstav Lime → s. 35
- Ifö/IDO/Porsgrund Fresh duftstav Ocean → s. 35

Porsgrund Glow gulvstående toalett, skjult S-lås, elektronisk aktivering av skyll, batteridrift, Rimfree, berøringsfri



Tekniske data

Batteritype	Alkalisk (1,5 V AA)
Kapslingsgrad	IP54
Driftsspenning	6 V DC
Inngangsstrøm	1,8 W
Inngangsstrøm standby	0,0003 W
Spylemengde fabrikkinnstilling	6 l
Spylemengde innstillingsområde	6 or 2 / 4 l
Intervallspyling fabrikkinnstilling	72 h
Oppholdstid fabrikkinnstilling	0,5 s
Materiale	Porselen

Egenskaper

- Gulvstående
- Rimfree
- Manuell aktivering av skyll, berøringsfri
- Vanntilkopling nede til venstre/høyre
- Type 1, fullmengde 4 l, iht. EN 997
- Utløp vertikalt og skjult
- Egner seg for armlener
- Egner seg for duftstaver Fresh

Leveringsomfang

- Toalettskål
- Synlig systerne
- Inn og utløpsventil
- Deksel
- Fresh WC duftstav
- Monteringsmaterieell

Art. nr.	NRF nr.	Farge / overflate	B [cm]	H [cm]	T [cm]	NOK/stk.
3876001301	6002779	Hvit / Porsgrund Smart	35,5	86	63,5	8324

Bestilles i tillegg

- Toalettsete

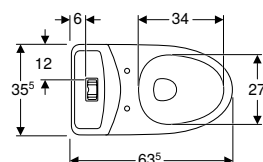
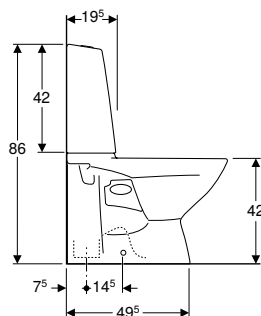
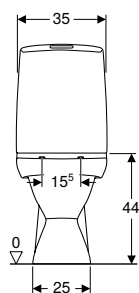
Kan kombineres med

- Porsgrund Glow toalettsete, hardplast → s. 29
- Porsgrund Glow toalettsete, mykt → s. 30

Tilbehør

- Ifö/IDO/Porsgrund Fresh duftstav Lime → s. 35
- Porsgrund Glow sett armlener med papirholder → s. 35
- Ifö/IDO/Porsgrund Fresh duftstav Ocean → s. 35

Porsgrund Glow gulvstående toalett, skjult S-lås, feste med lim, dobbeltskyll, Rimfree



Tekniske data

Spylemengde fabrikkinnstilling	4 og 2 l
Stor spylemengde innstillingsområde	4 / 6 l
Liten spylemengde innstillingsområde	2 / 3 l
Materiale	Porselen

Egenskaper

- Gulvstående
- Dobbeltskyll
- Rimfree
- Feste med silikon
- Vanntilkopling nede til venstre/høyre
- Type 1, fullmengde 4 l, iht. EN 997
- Utløp vertikalt og skjult
- Egner seg for duftstaver Fresh

Leveringsomfang

- Pakningsring
- Toalettskål
- Synlig systerne
- Inn og utløpsventil
- Deksel
- Fresh WC duftstav

Art. nr.	NRF nr.	Farge / overflate	B [cm]	H [cm]	T [cm]	NOK/stk.
3836001301	6002806	Toalettskål: hvit / Porsgrund Smart Knapper: blankforkrommet	35,5	86	63,5	5668

Bestilles i tillegg

- Toalettsete

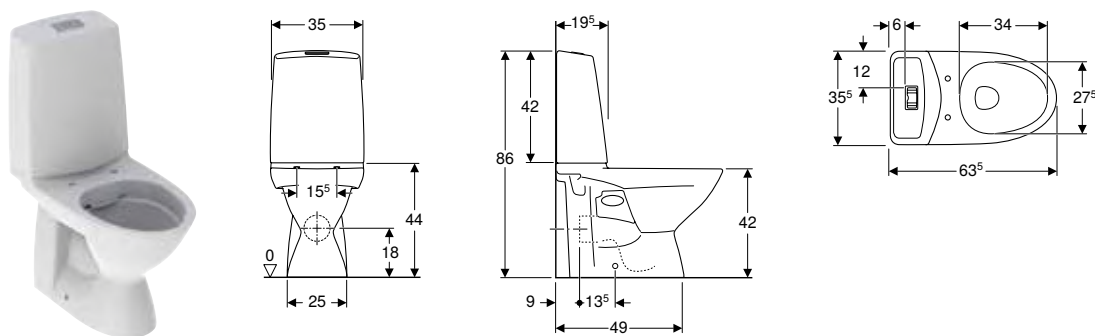
Kan kombineres med

- Porsgrund Glow toalettsete, hardplast → s. 29
- Porsgrund Glow toalettsete, mykt → s. 30

Tilbehør

- Ifö/IDO/Porsgrund Fresh duftstav Lime → s. 35
- Ifö/IDO/Porsgrund Fresh duftstav Ocean → s. 35

Porsgrund Glow gulvstående toalett, skjult universallås, dobbeltskyl, Rimfree



Tekniske data

Spylemengde fabrikkinnstilling	4 og 2 l
Stor spylemengde innstillingsområde	4 / 6 l
Liten spylemengde innstillingsområde	2 / 3 l
Materiale	Porselen

Egenskaper

- Gulvstående
- Dobbeltskyl
- Rimfree
- Vanntilkopling nede til venstre/høyre
- Type 1, fullmengde 4 l, iht. EN 997
- Skjult universallås
- Egner seg for duftstaver Fresh

Leveringsomfang

- Toalettskål
- Synlig systerne
- Inn og utløpsventil
- Fresh WC duftstav
- Monteringsmateriell

Art. nr.	NRF nr.	Farge / overflate	B [cm]	H [cm]	T [cm]	NOK/stk.
3826101301	6002897	Toalettskål: hvit / Porsgrund Smart Knapper: blankforkrommet	35,5	86	63,5	5668

Bestilles i tillegg

- Toalettsete

Kan kombineres med

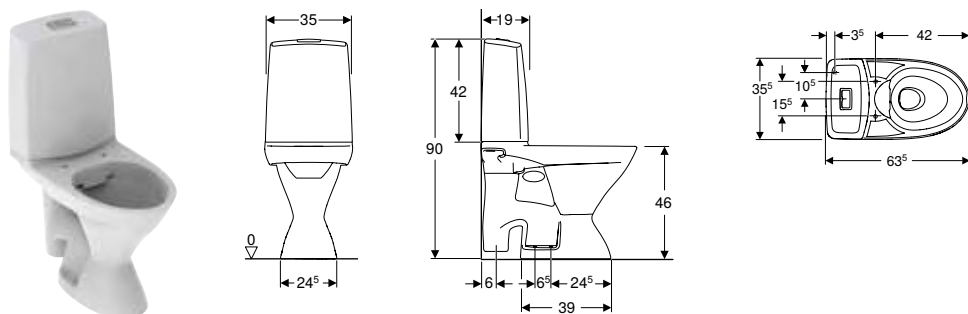
- Porsgrund Glow toalettsete, hardplast → s. 29
- Porsgrund Glow toalettsete, mykt → s. 30

Tilbehør

- Ifö/IDO/Porsgrund Fresh duftstav Lime → s. 35
- Ifö/IDO/Porsgrund Fresh duftstav Ocean → s. 35

Gulvstående toaletter forhøyet

Porsgrund Glow gulvstående toalett, forhøyet, åpen S-lås, dobbeltskyl, rimfree



Tekniske data

Spylemengde fabrikkinnstilling	4 og 2 l
Stor spylemengde innstillingsområde	4 / 6 l
Liten spylemengde innstillingsområde	2 / 3 l
Materiale	Porselen

Egenskaper

- Gulvstående
- Dobbeltskyl
- Rimfree
- Vanntilkopling nede til venstre/høyre
- Type 1, fullmengde 4 l, iht. EN 997
- Utløp vertikalt og åpent
- Egner seg for armlener
- Egner seg for duftstaver Fresh

Art. nr.	NRF nr.	Farge / overflate	B [cm]	H [cm]	T [cm]	NOK/stk.
3826701301	6002882	Toalettskål: hvit / Porsgrund Smart Knapper: blankforkrommet	35,5	90	63,5	7756

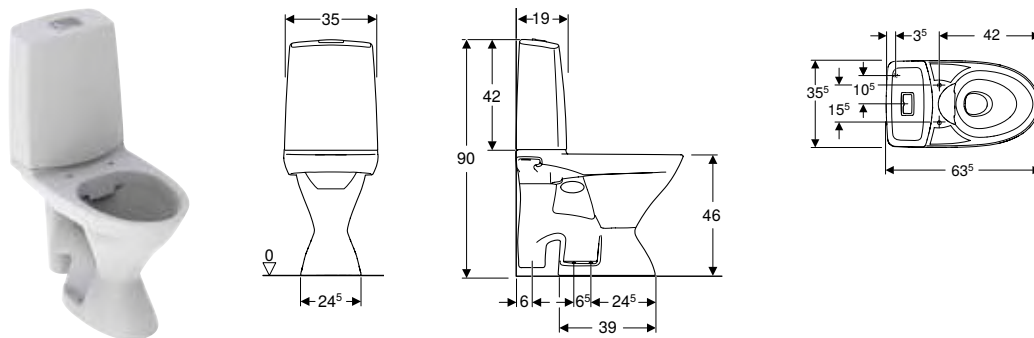
Kan kombineres med

- Porsgrund Glow toalettsete, hardplast → s. 29
- Porsgrund Glow toalettsete, mykt → s. 30

Tilbehør

- Ifö/IDO/Porsgrund Fresh duftstav Lime → s. 35
- Porsgrund Glow sett armlener med papirholder → s. 35
- Ifö/IDO/Porsgrund Fresh duftstav Ocean → s. 35

Porsgrund Glow gulvstående toalett, forhøyet, åpen S-lås, enkeltskyl, rimfree



Tekniske data

Spylemengde fabrikkinnstilling	4 l
Spylemengde innstillingsområde	4 / 6 l
Materiale	Porselen

Leveringsomfang

- Toalettskål
- Synlig susterne
- Inn og utløpsventil
- Fresh WC duftstav
- Monteringsmateriell

Egenskaper

- Enkeltskyl
- Gulvstående
- Rimfree
- Vanntilkopling nede til venstre/høyre
- Type 1, fullmengde 4 l, iht. EN 997
- Utløp vertikalt og åpent
- Egner seg for armlener
- Egner seg for duftstaver Fresh

Art. nr.	NRF nr.	Farge / overflate	B [cm]	H [cm]	T [cm]	NOK/stk.
3526701301	6002881	Toalettskål: hvit / Porsgrund Smart Knapper: blankforkrommet	35,5	90	63,5	7530

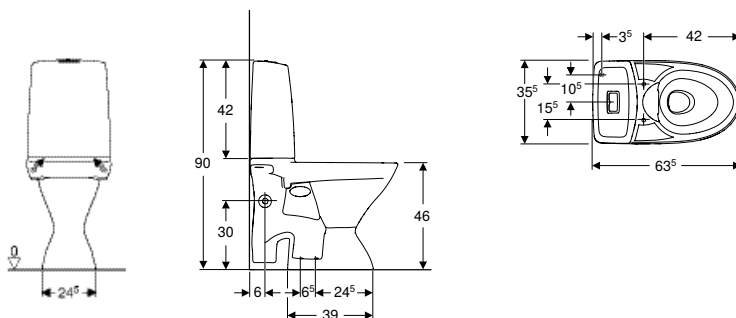
Kan kombineres med

- Porsgrund Glow toalettsete, hardplast → s. 29
- Porsgrund Glow toalettsete, mykt → s. 30

Tilbehør

- Ifö/IDO/Porsgrund Fresh duftstav Lime → s. 35
- Porsgrund Glow sett armlener med papirholder → s. 35
- Ifö/IDO/Porsgrund Fresh duftstav Ocean → s. 35

Porsgrund Glow gulvstående toalett, forhøyet, åpen S-lås, åpning for ekstra avløpstilslutning, Rimfree



Tekniske data

Spylemengde fabrikkinnstilling	4 og 2 l
Stor spylemengde innstillingsområde	4 / 6 l
Liten spylemengde innstillingsområde	2 / 3 l
Materiale	Porselen

Leveringsomfang

- Toalettskål
- Synlig sisterner
- Inn og utløpsventil
- Fresh WC duftstav
- Mansjett for ekstra avløpstilkopling
- Monteringsmateriell

Egenskaper

- Gulvstående
- Dobbeltskyl
- Rimfree
- Vanntilkopling nede til venstre/høyre
- Type 1, fullmengde 4 l, iht. EN 997
- Utløp vertikalt og åpent
- Egner seg for armlener
- Egner seg for duftstaver Fresh
- Med ekstra avløpskobling for avløp fra servant eller vaskemas-kin

Art. nr.	NRF nr.	Farge / overflate	B [cm]	H [cm]	T [cm]	Åpning for servanttilkopling	NOK/stk.
3846701301	6002878	Toalettskål: hvit / Porsgrund Smart Knapper: blankforkrommet	35,5	90	63,5	Venstre	8370
3856701301	6002879	Toalettskål: hvit / Porsgrund Smart Knapper: blankforkrommet	35,5	90	63,5	Høyre	8370

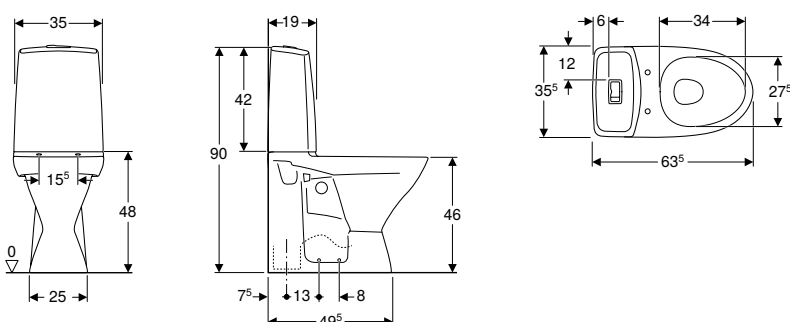
Kan kombineres med

- Porsgrund Glow toalettsete, hardplast → s. 29
- Porsgrund Glow toalettsete, mykt → s. 30

Tilbehør

- Ifö/IDO/Porsgrund Fresh duftstav Lime → s. 35
- Porsgrund Glow sett armlener med papirholder → s. 35
- Ifö/IDO/Porsgrund Fresh duftstav Ocean → s. 35

Porsgrund Glow gulvstående toalett, forhøyet, skjult S-lås, enkeltskyll, Rimfree



Tekniske data

Spylemengde fabrikkinnstilling	4 l
Spylemengde innstillingsområde	4 / 6 l
Materiale	Porselen

Leveringsomfang

- Pakningsring
- Toalettskål
- Synlig sisterner
- Inn og utløpsventil
- Deksel
- Fresh WC duftstav
- Monteringsmateriell

Egenskaper

- Gulvstående
- Enkeltskyll
- Rimfree
- Vanntilkopling nede til venstre/høyre
- Type 1, fullmengde 4 l, iht. EN 997
- Utløp vertikalt og skjult
- Høy modell 46 cm
- Egner seg for armlener
- Egner seg for duftstaver Fresh

Art. nr.	NRF nr.	Farge / overflate	B [cm]	H [cm]	T [cm]	NOK/stk.
3526201301	6002827	Toalettskål: hvit / Porsgrund Smart Knapper: blankforkrommet	35,5	90	63,5	7806

Bestilles i tillegg

- Toalettsete

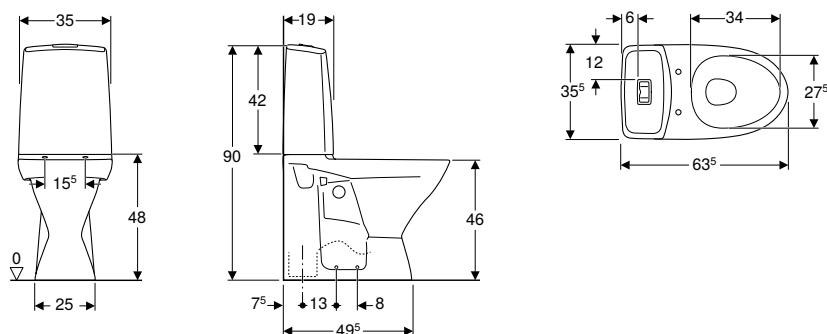
Kan kombineres med

- Porsgrund Glow toalettsete, hardplast → s. 29
- Porsgrund Glow toalettsete, mykt → s. 30

Tilbehør

- Ifö/IDO/Porsgrund Fresh duftstav Lime → s. 35
- Porsgrund Glow sett armlener med papirholder → s. 35
- Ifö/IDO/Porsgrund Fresh duftstav Ocean → s. 35

Porsgrund Glow gulvstående toalett, forhøyet, skjult S-lås, dobbeltskyl, Rimfree



Tekniske data

Spylemengde fabrikkinnstilling	4 og 2 l
Stor spylemengde innstillingsområde	4 / 6 l
Liten spylemengde innstillingsområde	2 / 3 l
Materiale	Porselen

Leveringsomfang

- Pakningsring
- Toalettskål
- Synlig susterne
- Inn og utløpsventil
- Deksel
- Fresh WC duftstav
- Monteringsmaterieill

Egenskaper

- Gulvstående
- Dobbeltskyl
- Rimfree
- Vanntilkopling nede til venstre/høyre
- Type 1, fullmengde 4 l, iht. EN 997
- Utløp vertikalt og skjult
- Høy modell 46 cm
- Egner seg for armlener
- Egner seg for duftstaver Fresh

Art. nr.	NRF nr.	Farge / overflate	B [cm]	H [cm]	T [cm]	NOK/stk.
3826201301	6002828	Toalettskål: hvit / Porsgrund Smart Knapper: blankforkrommet	35,5	90	63,5	8045

Bestilles i tillegg

- Toalettsete

Kan kombineres med

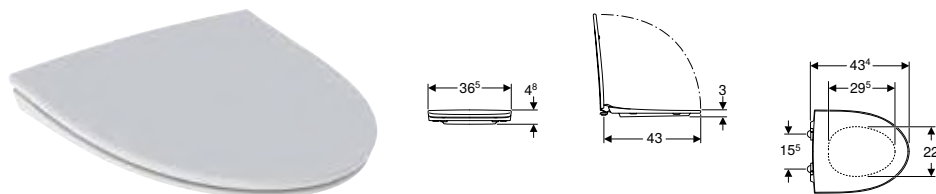
- Porsgrund Glow toalettsete, hardplast → s. 29
- Porsgrund Glow toalettsete, mykt → s. 30

Tilbehør

- Ifö/IDO/Porsgrund Fresh duftstav Lime → s. 35
- Porsgrund Glow sett armlener med papirholder → s. 35
- Ifö/IDO/Porsgrund Fresh duftstav Ocean → s. 35

Toalettseter

Porsgrund Glow toalettsete, hardplast



Tekniske data

Materiale	Duroplast
-----------	-----------

Egenskaper

- Sandwichform
- Hardt sete

Leveringsomfang

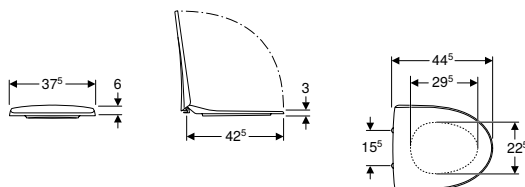
- Toalettsete

Art. nr.	NRF nr.	Farge / overflate	Quick Release	Soft Close	Feste	Hengselmateriale	NOK/stk.
9157001301	6002776	Hvit	Ja	Ja	Nedenfra	Forkrommet messing	1948
9157010301	6004297	Grå	Ja	Ja	Nedenfra	Forkrommet messing	1948
9157011301	6004298	Antrasitt	Ja	Ja	Nedenfra	Forkrommet messing	1948
9157031301	6004296	Svart	Ja	Ja	Nedenfra	Forkrommet messing	1948
9157101301	6004292	Hvit	Ja	Nei	Nedenfra	Syrefast stål	799

Kan kombineres med

- Porsgrund Glow gulvstående toalett, forhøyet, åpen S-lås, dobbeltskyll, rimfree → s. 10
- Porsgrund Glow gulvstående toalett, forhøyet, åpen S-lås, enkeltskyll, rimfree → s. 9
- Porsgrund Glow gulvstående toalett, forhøyet, åpen S-lås, åpning for ekstra avløpstilslutning, Rimfree → s. 10
- Porsgrund Glow vegghengt toalett Rimfree → s. 25
- Porsgrund Glow vegghengt toalett Rimfree → s. 25
- Porsgrund Glow gulvstående toalett, forhøyet, skjult S-lås, dobbeltskyll, Rimfree → s. 8
- Porsgrund Glow gulvstående toalett, skjult S-lås, elektronisk aktivering av skyll, batteridrift, Rimfree, berøringsfri → s. 19
- Porsgrund Glow gulvstående toalett, skjult S-lås, feste med lim, dobbeltskyll, Rimfree → s. 18
- Porsgrund Glow gulvstående toalett, skjult S-lås, dobbeltskyll, Rimfree → s. 16
- Porsgrund Glow gulvstående toalett, skjult universallås, dobbeltskyll, Rimfree → s. 12
- Porsgrund Glow gulvstående toalett, åpen S-lås, feste med lim, dobbeltskyll, Rimfree → s. 18
- Porsgrund Glow gulvstående toalett, åpen S-lås, dobbeltskyll, Rimfree → s. 15
- Porsgrund Glow gulvstående toalett, skjult S-lås, elektronisk aktivering av skyll, nettdrift, Rimfree, berøringsfri → s. 20
- Porsgrund Glow gulvstående toalett, skjult S-lås, feste med lim, enkeltskyll, Rimfree → s. 17
- Porsgrund Glow gulvstående toalett, skjult S-lås, enkeltskyll, Rimfree → s. 14
- Porsgrund Glow gulvstående toalett, skjult universallås, enkeltskyll, Rimfree → s. 13
- Porsgrund Glow gulvstående toalett, forhøyet, skjult S-lås, enkeltskyll, Rimfree → s. 8
- Porsgrund Glow gulvstående toalett, åpen S-lås, feste med lim, enkeltskyll, Rimfree → s. 16
- Porsgrund Glow gulvstående toalett, åpen S-lås, åpning for ekstra avløpstilslutning, dobbeltskyll, Rimfree → s. 20
- Porsgrund Glow gulvstående toalett, åpen S-lås, enkeltskyll, Rimfree → s. 14
- Porsgrund Glow gulvstående toalett, horisontalt eller vertikalt og skjult utløp, feste med lim, dobbeltskyll, Rimfree → s. 21

Porsgrund Glow toalettsete, mykt



Tekniske data

Materiale	PP
-----------	----

Egenskaper

- Toalettlokk overlappende
- Mykt sete

Leveringsomfang

- Toalettsete

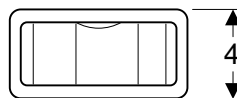
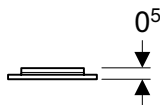
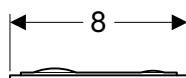
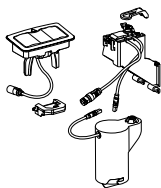
Art. nr.	NRF nr.	Farge / overflate	Quick Release	Hengselmateriale	NOK/stk.
9117001301	6004291	Hvit	Ja	Plast	329

Kan kombineres med

- Porsgrund Glow gulvstående toalett, forhøyet, åpen S-lås, dobbeltskyl, rimfree → s. 10
- Porsgrund Glow gulvstående toalett, forhøyet, åpen S-lås, enkeltskyl, rimfree → s. 9
- Porsgrund Glow gulvstående toalett, forhøyet, åpen S-lås, åpning for ekstra avløpstilslutning, Rimfree → s. 10
- Porsgrund Glow gulvstående toalett, forhøyet, skjult S-lås, dobbeltskyl, Rimfree → s. 8
- Porsgrund Glow gulvstående toalett, skjult S-lås, elektronisk aktivering av skyl, batteridrift, Rimfree, berøringsfri → s. 19
- Porsgrund Glow gulvstående toalett, skjult S-lås, feste med lim, dobbeltskyl, Rimfree → s. 18
- Porsgrund Glow gulvstående toalett, skjult S-lås, dobbeltskyl, Rimfree → s. 16
- Porsgrund Glow gulvstående toalett, skjult universallås, dobbeltskyl, Rimfree → s. 12
- Porsgrund Glow gulvstående toalett, åpen S-lås, feste med lim, dobbeltskyl, Rimfree → s. 18
- Porsgrund Glow gulvstående toalett, åpen S-lås, dobbeltskyl, Rimfree → s. 15
- Porsgrund Glow gulvstående toalett, skjult S-lås, elektronisk aktivering av skyl, nettdrift, Rimfree, berøringsfri → s. 20
- Porsgrund Glow gulvstående toalett, skjult S-lås, feste med lim, enkeltskyl, Rimfree → s. 17
- Porsgrund Glow gulvstående toalett, skjult S-lås, enkeltskyl, Rimfree → s. 14
- Porsgrund Glow gulvstående toalett, skjult universallås, enkeltskyl, Rimfree → s. 13
- Porsgrund Glow gulvstående toalett, forhøyet, skjult S-lås, enkeltskyl, Rimfree → s. 8
- Porsgrund Glow gulvstående toalett, åpen S-lås, feste med lim, enkeltskyl, Rimfree → s. 16
- Porsgrund Glow gulvstående toalett, åpen S-lås, åpning for ekstra avløpstilslutning, dobbeltskyl, Rimfree → s. 20
- Porsgrund Glow gulvstående toalett, åpen S-lås, enkeltskyl, Rimfree → s. 14
- Porsgrund Glow gulvstående toalett, horisontalt eller vertikalt og skjult utløp, feste med lim, dobbeltskyl, Rimfree → s. 21

Tilbehør

Porsgrund Glow WC-skyllsystem med elektronisk aktivering av skyl, batteridrift, dobbeltskyl, berøringsfri



Bruksformål

- For Glow toaletter med synlig susterne påsatt

Tekniske data

Batteritype	Alkalisk (1,5 V AA)
Kapslingsgrad	IP54
Driftsspenning	6 V DC
Inngangsstrøm	1,8 W
Inngangsstrøm standby	0,0003 W
Intervallspyling fabrikkinnstilling	72 h
Oppholdstid fabrikkinnstilling	0,5 s

Egenskaper

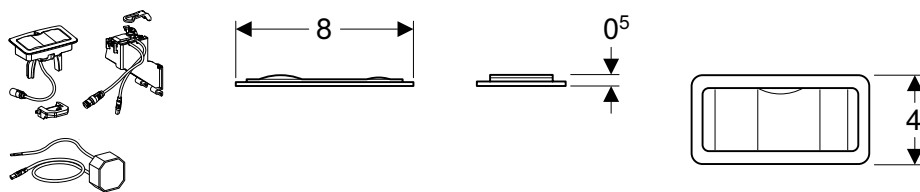
- Enkeltskyl
- Manuell aktivering av skyl, berøringsfri
- Egner seg for duftstaver Fresh
- Med dobbeltskyl, kan omkobles
- Aktivering av spyling kan deaktiveres manuelt for rengjøring
- Forinnstilt intervallskyl

Art. nr.	NRF nr.	NOK/stk.
6703000301	6005337	3901

Tilbehør

- Ifø/IDO/Porsgrund Fresh duftstav Lime → s. 35
- Ifø/IDO/Porsgrund Fresh duftstav Ocean → s. 35

Porsgrund Glow WC-skyllesystem med elektronisk aktivering av skyl, nettdrift, dobbeltskyl, berøringsfri



Bruksformål

- For Glow toaletter med synlig susterne påsatt

Tekniske data

Kapslingsgrad	IP44
Beskyttelsesklasse	II
Merkespenning	230 V AC
Nettfrekvens	50 Hz
Driftsspenning	6 V DC
Inngangsstrøm	1,8 W
Inngangsstrøm standby	0,0003 W
Kabellengde	1 m
Intervallspyling fabrikkinnstilling	72 h
Oppholdstid fabrikkinnstilling	0,5 s

Egenskaper

- Enkeltskyll
- Manuell aktivering av skyl, berøringsfri
- Egner seg for duftstaver Fresh
- Med dobbeltskyl, kan omkobles
- Aktivering av spyling kan deaktiveres manuelt for rengjøring
- Forinnstilt intervallskyll

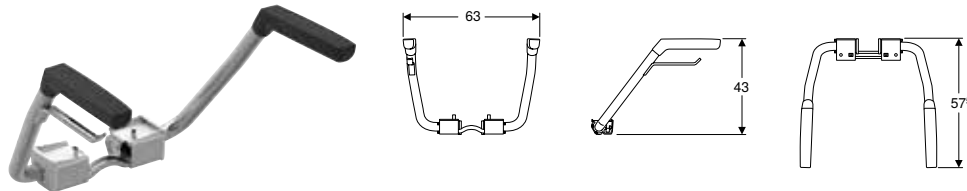
Art. nr.	NRF nr.
6703300301	6005338

NOK/stk.
3901

Tilbehør

- Ifö/IDO/Porsgrund Fresh duftstav Lime → s. 35
- Ifö/IDO/Porsgrund Fresh duftstav Ocean → s. 35

Porsgrund Glow sett armlener med papirholder



Bruksformål

- For fastmontering på toaletter med hardt toalettsete
- Utviklet for rullestolbrukere
- For helseinstitusjoner

Tekniske data

Materiale	Aluminium
-----------	-----------

Egenskaper

- Universell utforming
- Vippbar

Leveringsomfang

- 2 armlener
- Monteringsmateriell

Art. nr.	NRF nr.
6113200301	6005336

NOK/stk.
5448



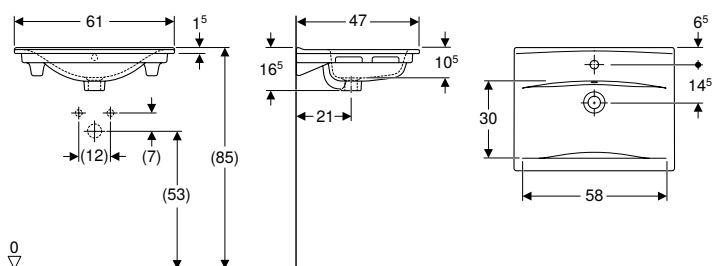
Porsgrund Elegant

SERVANTER	132
Møbelservanter.....	132
BADEROMSMØBLER.....	135
Servantunderskap.....	135
Sideskap.....	137
Tilbehør.....	139

SERVANTER

Møbelservanter

Porsgrund Elegant møbelservant



Bruksformål

- For å feste på servantunderskap

Tekniske data

Materiale	Porselen
-----------	----------

Egenskaper

- Smal kant

Leveringsomfang

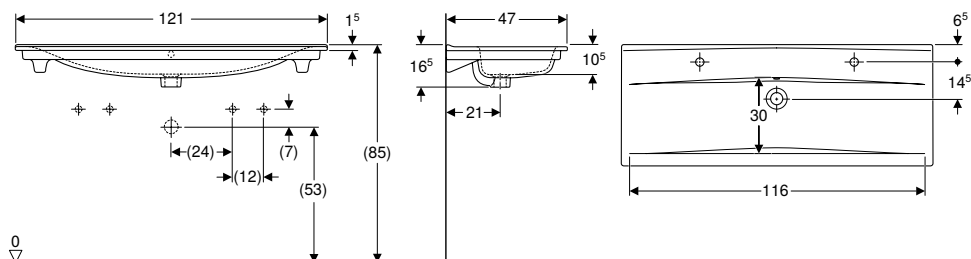
- Møbelservant

Art. nr.	NRF nr.	Farge / overflate	Kranhull	Overløp	Bredde underskap [cm]	H [cm]	T [cm]	NOK/stk.
B / Bredde: 61 cm								
16403	6000105	Hvit / Porsgrund Smart	Midten	Synlig	60	16,5	47	2631

Kan kombineres med

- Porsgrund Elegant underskap til møbelservant, med to skuffer → s. 135

Porsgrund Elegant møbelservant med to hull til kran



Bruksformål

- For å feste på servantunderskap

Tekniske data

Materiale	Porselen
-----------	----------

Egenskaper

- 2 servantbasseng
- Smal kant

Leveringsomfang

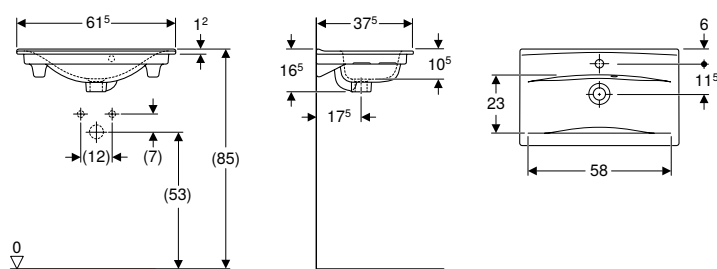
- Møbelservant

Art. nr.	NRF nr.	Farge / overflate	Kranhull	Overløp	Bredde B underskap [cm]	Bredde underskap [cm]	H [cm]	T [cm]	NOK/stk.
16433	6000112	Hvit / Porsgrund Smart	Venstre og høyre	Synlig	121	120	16,5	47	7388

Kan kombineres med

- Porsgrund Elegant underskap til møbelservant, med fire skuffer → s. 136

Porsgrund Elegant møbelservant, kompakt dybde



Bruksformål

- For å feste på servantunderskap

Tekniske data

Materiale	Porselen
-----------	----------

Egenskaper

- Smal kant
- Overløp asymmetrisk
- Kompakt dybde

Leveringsomfang

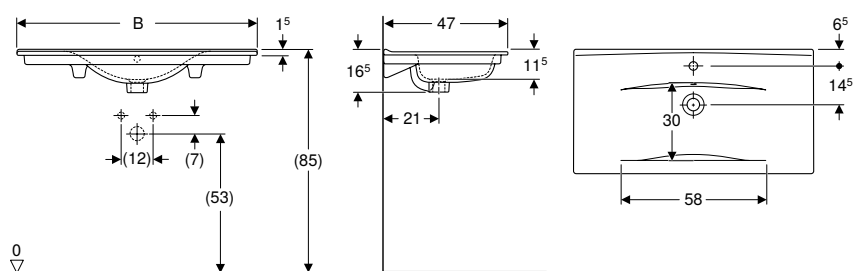
- Møbelservant

Art. nr.	NRF nr.	Farge / overflate	Kranhull	Overløp	Bredde		H [cm]	T [cm]	NOK/stk.
					B underskap [cm]	underskap [cm]			
16503	6000106	Hvit / Porsgrund Smart	Midten	Synlig	61,5	60	16,5	37,5	2631

Kan kombineres med

- Porsgrund Elegant underskap til møbelservant, med to skuffer, kompakt dybde → s. 136

Porsgrund Elegant møbelservant med avsetningsplass



Bruksformål

- For å feste på servantunderskap

Tekniske data

Materiale	Porselen
-----------	----------

Egenskaper

- Smal kant
- Med avsetningsplass

Leveringsomfang

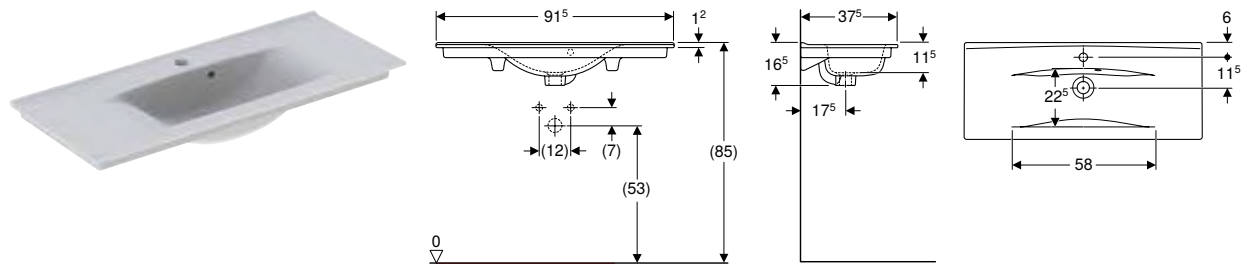
- Møbelservant

Art. nr.	NRF nr.	Farge / overflate	Kranhull	Overløp	Oppbevaringsområde	Bredde		H [cm]	T [cm]	NOK/stk.
						B [cm]	underskap [cm]			
16413	6000107	Hvit / Porsgrund Smart	Midten	Synlig	Tosidig	91	90	16,5	47	4176
16423	6000111	Hvit / Porsgrund Smart	Midten	Synlig	Tosidig	121	120	16,5	47	5009

Kan kombineres med

- Porsgrund Elegant underskap til møbelservant, med to skuffer → s. 135
- Porsgrund Elegant underskap til møbelservant, med fire skuffer → s. 136

Porsgrund Elegant møbelservant med avsetningsplass, kompakt dybde



Bruksformål

- For å feste på servantunderskap

Tekniske data

Materiale	Porselen
-----------	----------

Egenskaper

- Smal kant
- Overløp asymmetrisk
- Kompakt dybde
- Med avsetningsplass

Leveringsomfang

- Møbelservant

Art. nr.	NRF nr.	Farge / overflate	Kranhull	Overløp	Oppbevaringsområde	B [cm]	Bredde underskap [cm]	H [cm]	T [cm]	NOK/stk.
16513	6000109	Hvit / Porsgrund Smart	Midten	Synlig	Tosidig	91,5	90	16,5	37,5	4176

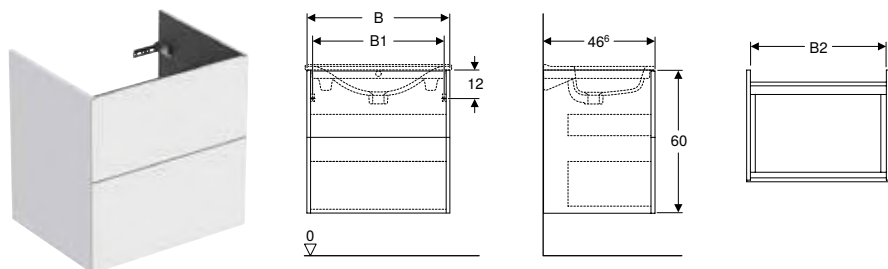
Kan kombineres med

- Porsgrund Elegant underskap til møbelservant, med to skuffer, kompakt dybde → s. 136

BADEROMSMØBLER

Servantunderskap

Porsgrund Elegant underskap til møbelservant, med to skuffer



Tekniske data

Materiale	Høykomprimert trelags tresponplate
-----------	------------------------------------

Leveringsomfang

- Flaskevannlås med dykkør, romsparemodell \varnothing 32 mm
- Underskap for møbelservant
- Fleksibelt tilkoblingsrør
- Monteringsmateriell

Egenskaper

- Vegghengt
- Med to skuffer
- Selvlukkende skuff
- Fuktbestandig
- Kan utstyres med støtteben
- Front av MDF
- Leveres ferdigmontert

Art. nr.	NRF nr.	Farge / overflate	B [cm]	B1 [cm]	B2 [cm]	Bredde servant [cm]	H [cm]	T [cm]	NOK/stk.
501.789.00.1	7019249	Hvit / Lakkert matt	60	55	57	61	60	46,6	7353
501.790.00.1	7019251	Mørkegrå / Lakkert matt	90	85	87	91	60	46,6	9304
501.800.00.1	7019262	Svart / Lakkert matt	60	55	57	61	60	46,6	7353
501.818.00.1	7019281	Hvit / Lakkert matt	90	85	87	91	60	46,6	9304
501.824.00.1	7019287	Svart / Lakkert matt	90	85	87	91	60	46,6	9304
501.865.00.1	7019299	Mørkegrå / Lakkert matt	60	55	57	61	60	46,6	7353

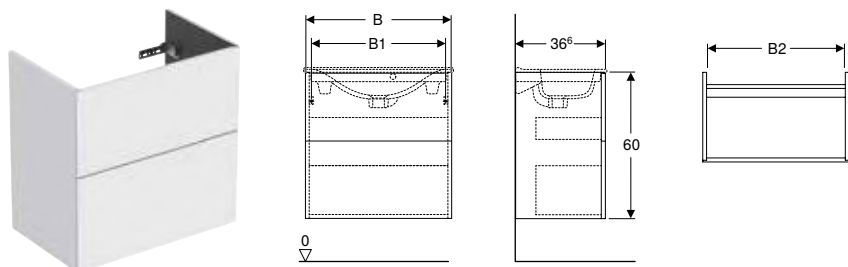
Kan kombineres med

- Porsgrund Elegant møbelservant → s. 132
- Porsgrund Elegant møbelservant med avsetningsplass → s. 133

Tilbehør

- Porsgrund Elegant oppbevaringsboks → s. 139
- Porsgrund Elegant antisklimatte til skuff → s. 139
- Porsgrund Elegant smekklåsett for skuffer → s. 139

Porsgrund Elegant underskap til møbelservant, med to skuffer, kompakt dybde



Tekniske data

Materiale	Høykomprimert trelags tresponplate
-----------	------------------------------------

Leveringsomfang

- Flaskevannlås med dykkør, romsparemodell \varnothing 32 mm
- Underskap for møbelservant
- Fleksibelt tilkoblingsrør
- Monteringsmateriell

Egenskaper

- Vegghengt
- Med to skuffer
- Selvlukkende skuff
- Kompakt dybde
- Fuktbestandig
- Kan utstyres med støtteben
- Front av MDF
- Leveres ferdigmontert

Art. nr.	NRF nr.	Farge / overflate	B [cm]	B1 [cm]	B2 [cm]	Bredde servant [cm]	H [cm]	T [cm]	NOK/stk.
501.785.00.1	7019245	Svart / Lakkert matt	90	85	87	91,5	60	36,6	9453
501.786.00.1	7019246	Mørkegrå / Lakkert matt	90	85	87	91,5	60	36,6	9453
501.804.00.1	7019265	Svart / Lakkert matt	60	55	57	61,5	60	36,6	7053
501.805.00.1	7019266	Hvit / Lakkert matt	90	85	87	91,5	60	36,6	9453
501.816.00.1	7019278	Hvit / Lakkert matt	60	55	57	61,5	60	36,6	7053
501.828.00.1	7019292	Mørkegrå / Lakkert matt	60	55	57	61,5	60	36,6	8178

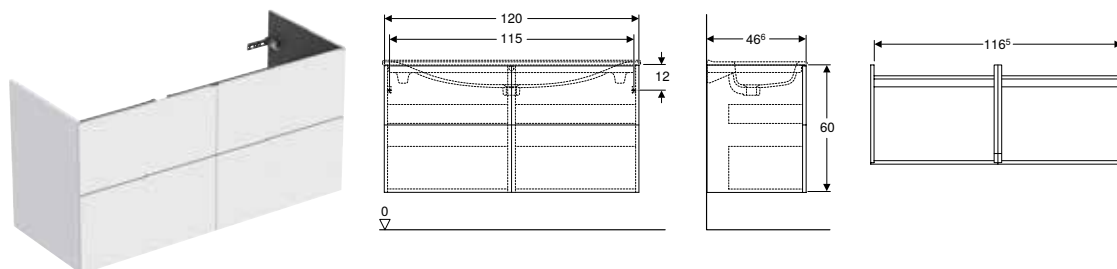
Kan kombineres med

- Porsgrund Elegant møbelservant, kompakt dybde → s. 133
- Porsgrund Elegant møbelservant med avsettingsplass, kompakt dybde → s. 134

Tilbehør

- Porsgrund Elegant oppbevaringsboks → s. 139

Porsgrund Elegant underskap til møbelservant, med fire skuffer



Tekniske data

Materiale	Høykomprimert trelags tresponplate
-----------	------------------------------------

Leveringsomfang

- Flaskevannlås med dykkør, romsparemodell \varnothing 32 mm
- Underskap for møbelservant
- Fleksibelt tilkoblingsrør
- Monteringsmateriell

Egenskaper

- Vegghengt
- Med fire skuffer
- Selvlukkende skuff
- Fuktbestandig
- Kan utstyres med støtteben
- Front av MDF
- Leveres ferdigmontert

Art. nr.	NRF nr.	Farge / overflate	B [cm]	Bredde servant [cm]	H [cm]	T [cm]	NOK/stk.
501.791.00.1	7019252	Svart / Lakkert matt	120	121	60	46,6	13955
501.811.00.1	7019273	Hvit / Lakkert matt	120	121	60	46,6	13955
501.825.00.1	7019288	Mørkegrå / Lakkert matt	120	121	60	46,6	13955

Kan kombineres med

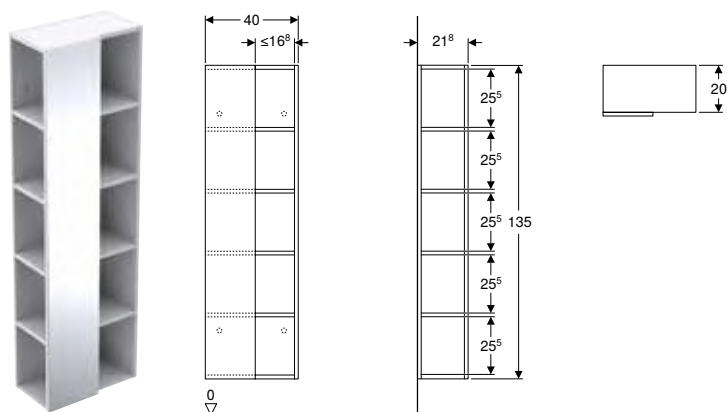
- Porsgrund Elegant møbelservant med to hull til kran → s. 132
- Porsgrund Elegant møbelservant med avsettingsplass → s. 133

Tilbehør

- Porsgrund Elegant oppbevaringsboks → s. 139

Sideskap

Porsgrund Elegant åpen hylle med speil



Tekniske data

Materiale	Høykomprimert trelags tresponplate
-----------	------------------------------------

Leveringsomfang

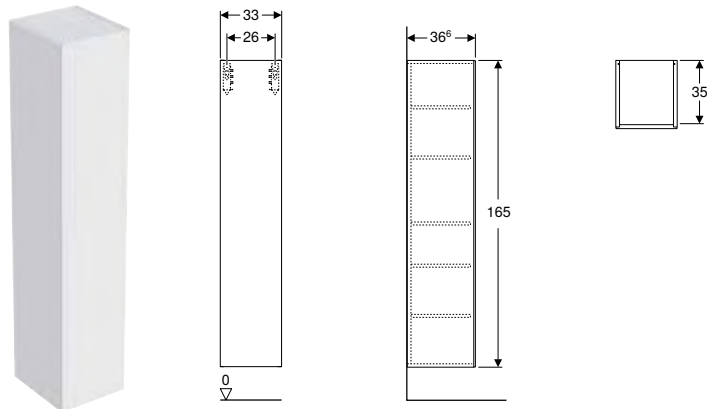
- Sideskap
- Monteringsmateriell

Art. nr.	NRF nr.	Farge / overflate	B [cm]	H [cm]	T [cm]	NOK/stk.
501.788.00.1	7019248	Svart / Lakkert matt	40	135	21,8	4954
501.810.00.1	7019272	Hvit / Lakkert matt	40	135	21,8	4954
501.817.00.1	7019279	Mørkegrå / Lakkert matt	40	135	21,8	4954

Egenskaper

- Vegghengt
- Front med speil
- Fuktbestandig
- Leveres ferdigmontert

Porsgrund Elegant høyskap med én dør



Tekniske data

Materiale	Høykomprimert trelags tresponplate
-----------	------------------------------------

Leveringsomfang

- Sideskap
- Monteringsmateriell

Art. nr.	NRF nr.	Farge / overflate	B [cm]	H [cm]	T [cm]	NOK/stk.
501.806.00.1	7019267	Hvit / Lakkert matt	33	165	36,6	7053
501.807.00.1	7019268	Svart / Lakkert matt	33	165	36,6	7053
501.863.00.1	7019297	Mørkegrå / Lakkert matt	33	165	36,6	7053

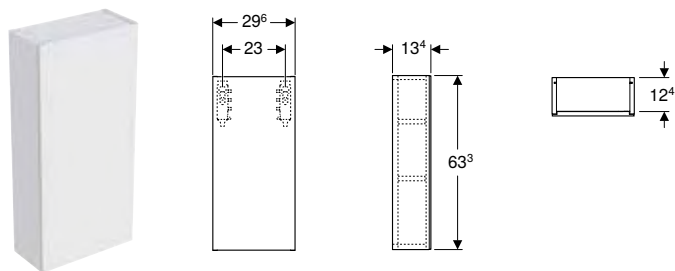
Egenskaper

- Vegghengt
- Med én dør
- Åpne med push open-mekanisme
- Med fem flyttbare hyller
- Dør med dempingsmekanisme
- Vendbar dør på venstre eller høyre side
- Fuktbestandig
- Kan utstyres med støtteben
- Front av MDF
- Leveres ferdigmontert

Tilbehør

- Porsgrund Elegant fot → s. 140

Porsgrund Elegant overskap med én dør



Tekniske data

Materiale	Høykomprimert trelags tresponplate
-----------	------------------------------------

Leveringsomfang

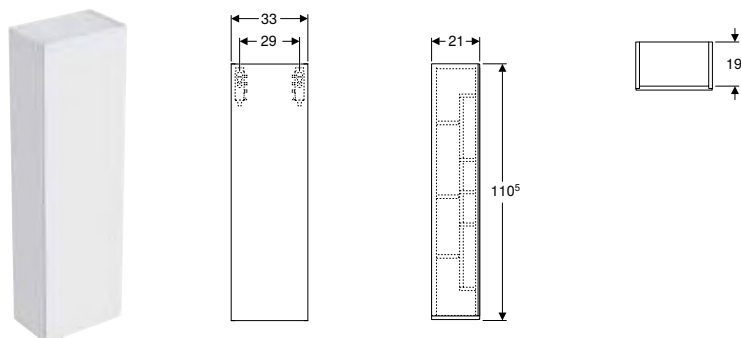
- 2 flyttbare hyller
- Sideskap
- Monteringsmateriell

Egenskaper

- Vegghengt
- Med én dør
- Åpne med push open-mekanisme
- Med to flyttbare hyller
- Dør med dempingsmekanisme
- Vendbar dør på venstre eller høyre side
- Fuktbestandig
- Front av MDF
- Leveres ferdigmontert

Art. nr.	NRF nr.	Farge / overflate	B [cm]	H [cm]	T [cm]	NOK/stk.
501.809.00.1	7019271	Mørkegrå / Lakkert matt	29,6	63,3	13,4	3151
501.823.00.1	7019286	Svart / Lakkert matt	29,6	63,3	13,4	3151
501.864.00.1	7019298	Hvit / Lakkert matt	29,6	63,3	13,4	3151

Porsgrund Elegant halvhøyt skap med én dør



Tekniske data

Materiale	Høykomprimert trelags tresponplate
-----------	------------------------------------

Leveringsomfang

- Sideskap
- 3 flyttbare hyller
- Monteringsmateriell

Egenskaper

- Vegghengt
- Med én dør
- Åpne med push open-mekanisme
- Med tre flyttbare hyller
- Dør med dempingsmekanisme
- Vendbar dør på venstre eller høyre side
- Oppbevaring på innsiden av døren
- Fuktbestandig
- Kan utstyres med støtteben
- Front av MDF
- Leveres ferdigmontert

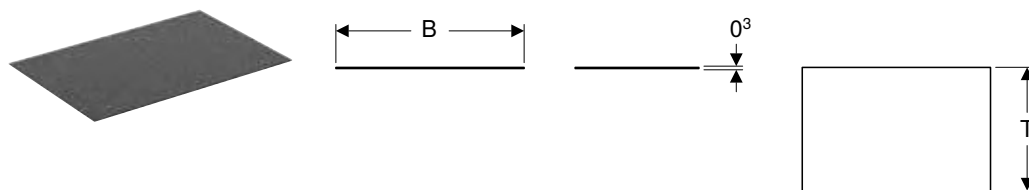
Art. nr.	NRF nr.	Farge / overflate	B [cm]	H [cm]	T [cm]	NOK/stk.
501.787.00.1	7019247	Mørkegrå / Lakkert matt	33	110,5	21	5681
501.808.00.1	7019269	Svart / Lakkert matt	33	110,5	21	5681
501.822.00.1	7019285	Hvit / Lakkert matt	33	110,5	21	5681

Tilbehør

- Porsgrund Elegant fot → s. 140

Tilbehør

Porsgrund Elegant antisklimatte til skuff



Tekniske data

Materiale	Filt
-----------	------

Leveringsomfang

- Antisklimatte

Art. nr.	NRF nr.	Farge / overflate	B [cm]	T [cm]	NOK/stk.
501.771.00.1	7019232	Grå	80,2	33	330
501.776.00.1	7019236	Grå	80,2	25	269
501.778.00.1	7019238	Grå	50,2	33	300
501.779.00.1	7019239	Grå	50,2	25	226

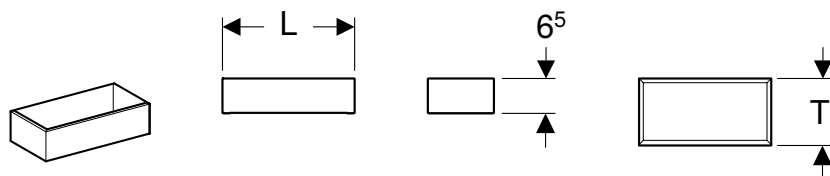
Porsgrund Elegant smekklåsett for skuffer

Leveringsomfang

- Sett à 2 stk
- Monteringsmateriell

Art. nr.	NRF nr.	Farge / overflate	Bredde underskap [cm]	NOK/stk.
501.796.00.1	7019257		90	1651
501.829.00.1	7019293	Svart	60	1501

Porsgrund Elegant oppbevaringsboks



Tekniske data

Materiale	Høykomprimert trelags tresponplate
-----------	------------------------------------

Leveringsomfang

- Oppbevaringsboks

Art. nr.	NRF nr.	Farge / overflate	L [cm]	H [cm]	T [cm]	NOK/stk.
501.774.00.1	7019234	Eik Mystik	25	6,5	12,5	390
501.777.00.1	7019237	Eik Mystik	33	6,5	16,5	390

Porsgrund Elegant fot

Egenskaper

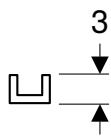
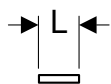
- Høydejusterbar

Leveringsomfang

- Fot
- Monteringsmaterieill

Art. nr.	NRF nr.	Farge / overflate	B [cm]	H [cm]	T [cm]	NOK/stk.
501.795.00.1	7019256	Børstet aluminium	4	25-28	4	233

Porsgrund håndtak



Leveringsomfang

- Håndtak
- Monteringsmaterieill

Art. nr.	NRF nr.	Farge / overflate	L [cm]	H [cm]	T [cm]	CC size	NOK/stk.
501.792.00.1	7019253	Eloksert aluminium	13,7	0,9	2,8	128	148
501.793.00.1	7019254	Blankforkrommet	4,1	0,9	2,8	32	148
501.794.00.1	7019255	Hvit	13,7	0,9	2,8	128	155
501.812.00.1	7019274	Eloksert aluminium	4,1	0,9	2,8	32	119
501.813.00.1	7019275	Blankforkrommet	13,7	0,9	2,8	128	198
501.814.00.1	7019276	Hvit	4,1	0,9	2,8	32	119
501.819.00.1	7019282	Svart	4,1	0,9	2,8	32	119
501.826.00.1	7019289	Svart	13,7	0,9	2,8	128	155

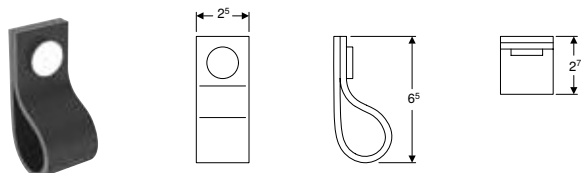
Porsgrund listhåndtak

Leveringsomfang

- Håndtak
- Monteringsmaterieill

Art. nr.	NRF nr.	Farge / overflate	L [cm]	H [cm]	T [cm]	NOK/stk.
501.868.00.1	7018597	Eloksert aluminium	4	1,8	4	129
501.869.00.1	7018596	Blankforkrommet	4	1,8	4	129

Porsgrund løkkehåndtak

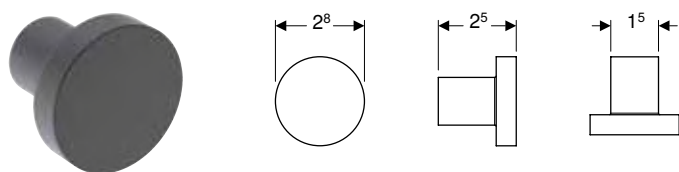


Leveringsomfang

- Håndtak
- Monteringsmateriell

Art. nr.	NRF nr.	Farge / overflate	B [cm]	H [cm]	NOK/stk.
501.871.00.1	7019302	Svart / Matt krom lakkert	2,5	6,5	286

Porsgrund møbelknott

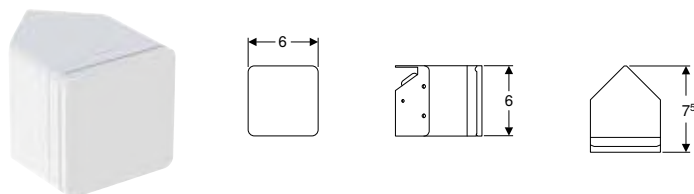


Leveringsomfang

- Håndtak
- Monteringsmateriell

Art. nr.	NRF nr.	Farge / overflate	D [cm]	T [cm]	NOK/stk.
501.781.00.1	7019241	Blankforkrommet	2,8	2,5	165
501.782.00.1	7019242	Syrefast stål	2,8	2,5	165
501.862.00.1	7019296	Svart	2,8	2,5	165

Porsgrund stikkontakt



Bruksformål

- For montering i servantunderskap, høyskap, overskap eller speilskap

Leveringsomfang

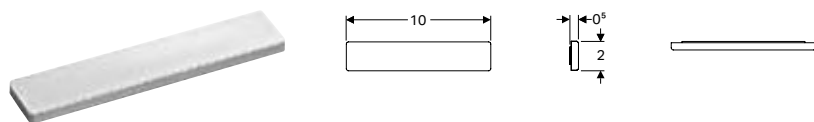
- Stikkontakt
- Monteringsmateriell

Tekniske data

Kapslingsgrad	IP44
Merkespennning	230 V AC
Nettfrekvens	50 Hz

Art. nr.	NRF nr.	Farge / overflate	Støpseltype	NOK/stk.
501.775.00.1	7019235	Hvit	CEE 7/4 type F	569

Porsgrund magnetholder

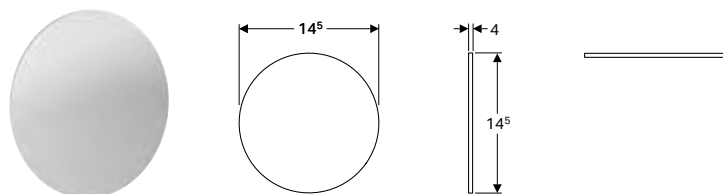


Egenskaper

- Selvklebende

Art. nr.	NRF nr.	B [cm]	H [cm]	T [cm]	NOK/stk.
501.780.00.1	7019305	10	2	0,5	389

Porsgrund forstørrelsesspeil



Egenskaper

- Med tre gangers forstørrelse
- Selvklebende

Art. nr.	NRF nr.	NOK/stk.
501.772.00.1	7019304	341

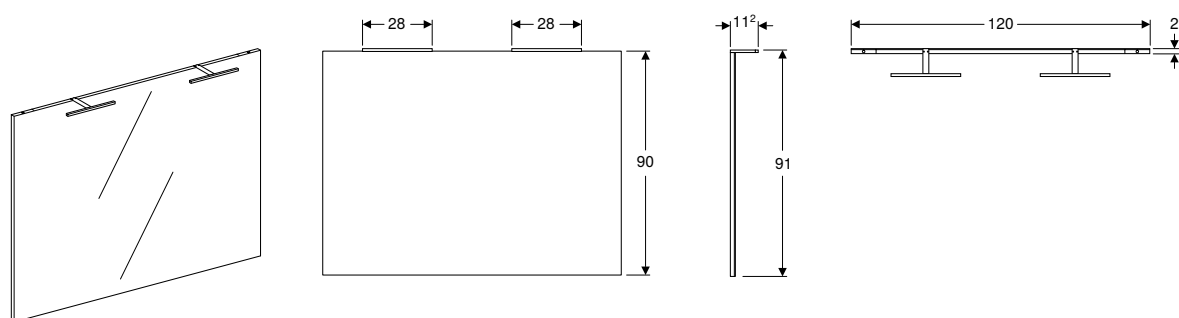


Porsgrund Reflect

SPEIL..... 146

SPEIL

Porsgrund lysspeil Reflect Top, to lys oppe



Tekniske data

Kapslingsgrad	IP44
Beskyttelsesklasse	I
Merkespenning	230 V AC
Nettfrekvens	50 Hz
Materiale	Glass
Energieeffektivitetsklasse	A++
Lysfarge	4000 K

Egenskaper

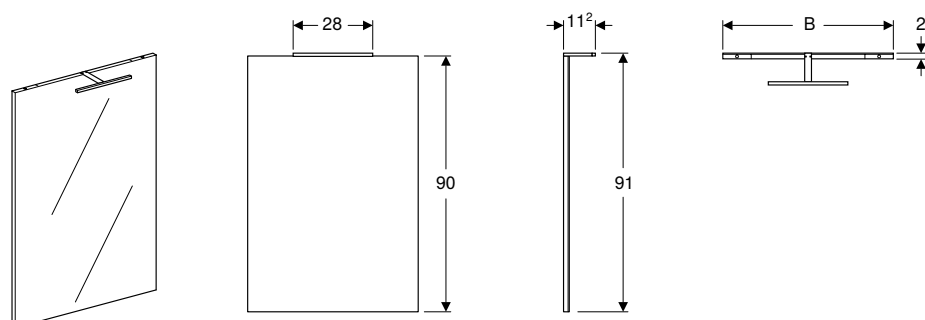
- Passer til alle bademosserier
- LED-belysning

Leveringsomfang

- Speil
- Monteringsmateriell

Art. nr.	NRF nr.	B [cm]	H [cm]	T [cm]	Inngangsstrøm [W]	Lysstrøm [lm]	NOK/stk.
501.803.00.1	7019264	120	92	10	12	914	9258

Porsgrund lysspeil Reflect Top, belysning oppe



Tekniske data

Kapslingsgrad	IP44
Beskyttelsesklasse	I
Merkespenning	230 V AC
Nettfrekvens	50 Hz
Materiale	Glass
Energieeffektivitetsklasse	A++
Lysfarge	4000 K

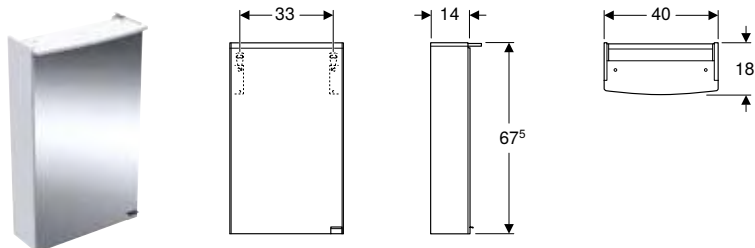
Egenskaper

- Passer til alle bademosserier
- LED-belysning

Leveringsomfang

- Speil
- Monteringsmateriell

Art. nr.	NRF nr.	B [cm]	H [cm]	T [cm]	Inngangsstrøm [W]	Lysstrøm [lm]	NOK/stk.
501.783.00.1	7019243	60	91	11,2	6	457	5238
501.798.00.1	7019259	50	91	11,2	6	457	4818
501.802.00.1	7019263	100	91	11,2	6	457	6379
501.820.00.1	7019283	80	91	11,2	6	457	5693
501.821.00.1	7019284	90	91	11,2	6	457	5944
501.872.00.1	7019303	56	91	11,2	6	457	5061

Porsgrund Reflect Clear speilskap, med belysning og én dør**Tekniske data**

Kapslingsgrad	IP44
Beskyttelsesklasse	I
Merkespenning	230 V AC
Nettfrekvens	50 Hz
Driftsspenning	12 V DC
Materiale	Høykomprimert trelags tresponplate
Energieffektivitetsklasse	A++
Lysfarge	4200 K

Egenskaper

- Passer til alle baderomsserier
- LED-belysning
- Med én dør
- Stikkontakt
- Med to flyttbare hyller
- Dør med dempingsmekanisme
- Dør med speil på begge sider
- Fuktbestandig
- Leveres ferdigmontert

Leveringsomfang

- 2 flyttbare hyller
- Speilskap
- Håndtak
- Monteringsmateriell

Art. nr.	NRF nr.	Farge / overflate	B [cm]	H [cm]	T [cm]	Inngangsstrøm [W]	Støpseltype	Lysstrøm [lm]	NOK/stk.
501.815.00.1	7019277	Hvit	40	67,5	18	7	CEE 7/4 (Schuko)	910	5853

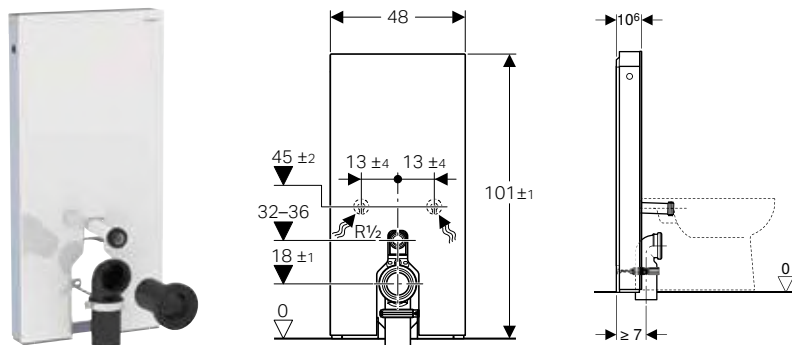
Geberit-produkter

GEBERIT MONOLITH	150
Moduler til toaletter	150
Tilbehør	158
BETJENINGSPLATER OG WC-SKYLLESYSTEMER.....	163
Betjeningsplater	163
WC-skyllesystem med elektronisk aktivering av skyll	179
WC-skyllesystem med pneumatisk aktivering av skyll	190
Tilbehør	192
DUSJER	198
Gulvavløp til dusjer	198
AVLØPSTILKOPLINGER.....	203
Avløpsgarnityr til toaletter og utslagsvasker	203
GEBERIT DUOFIX.....	205
Innbyggingselementer	205
Tilbehør	214

GEBERIT MONOLITH

Moduler til toaletter

Geberit Monolith modul for gulvstående toalett, 101 cm



Bruksformål

- For gulvtilkoplinger
- For renoveringer, om- og nybygg
- For fester til vegg med en avløpshøyde på 18 cm
- For gulvstående toaletter med spylevanntilførselshøyde 32–36 cm fra gulvet i henhold til DIN EN 33
- For utskifting av lavhengende synlige sisterner
- For utskifting av gulvstående toaletter med synlig sisterner
- For tilkobling av Geberit AquaClean Tuma dusjtoalett gulvstående toalett
- For tilkobling av Geberit AquaClean toalettseter, med tilbehør
- For montering på ferdige gulv
- For montering foran lette og massive vegger

Tekniske data

Strømningstrykk	0,1–10 bar
Maksimal vanntemperatur	25 °C
Spylemengde fabrikkinnstilling	6 og 3 l
Stor spylemengde innstillingsområde	4,5 / 6 l
Liten spylemengde	3 l

Egenskaper

- Dobbeltskyll
- Utligning av byggtoleranser mulig
- Sisterner, fullt isolert mot kondens
- Endepanel av børstet aluminium
- Selvbærende
- Justerbar spylemengde
- Vanntilkopling nede
- Vanntilkopling på siden mulig med tilbehør

Leveringsomfang

- Vanntilkoplingssett med 2 hjørneventiler 1/2"
- Spylørforlengelse 160 mm
- Pakningsring av EPDM, ø 44/55 mm
- Tilkoblingsrør av PE-HD, ø 90 mm
- Tilslutningsbend 90° av PE-HD, ø 90 mm
- Reduksjonsmuffe av PE-HD, ø 90/110 mm
- Sokkeldeksel
- Festemateriale for lett skillevegg
- Monteringsmateriell

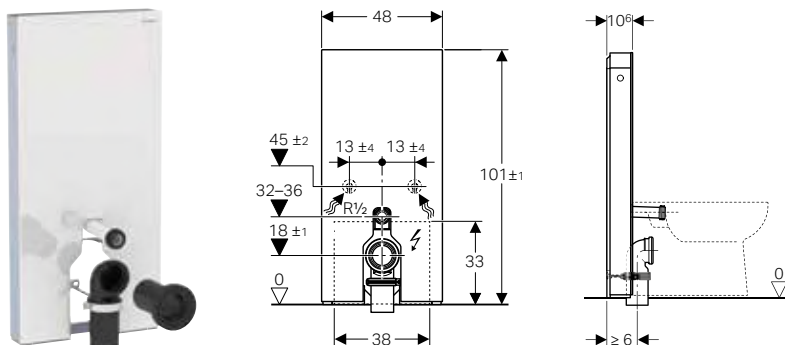
Art. nr.	NRF nr.	Farge / overflate	NOK/stk.
131.001.SI.5	6166122	Frontpanel: glass hvit Endepanel: Aluminium	12219
131.001.SJ.5	6166123	IF Frontpanel: glass svart Endepanel: Aluminium	12219
131.001.SL.5	6166121	Frontpanel: glass mint Endepanel: Aluminium	8483
131.001.SQ.5	6166124	IF Frontpanel: glass umbra Endepanel: Aluminium	12219
131.001.TG.5	6166125	IF Frontpanel: glass sand Endepanel: Aluminium	12219

IF: I ferd med å utløpe fra april 2021

Tilbehør

- Sett festebolt av aluminium, for Geberit Monolith endepanel → s. 161
- Vanntilkoplingssett på siden, for Geberit Monolith toalettmodul → s. 162
- Geberit Monolith avstandsramme → s. 161

Geberit Monolith Plus modul for gulvstående toalett, 101 cm



Bruksformål

- For gulvtilkoplinger
- For renoveringer, om- og nybygg
- For fester til vegg med en avløpshøyde på 18 cm
- For gulvstående toaletter med spylevanntilførselshøyde 32–36 cm fra gulvet i henhold til DIN EN 33
- For utskifting av lavhengende synlige sisterner
- For utskifting av gulvstående toaletter med synlig sisterner
- For tilkobling av Geberit AquaClean Tuma dusjtoalett gulvstående toalett
- For tilkobling av Geberit AquaClean toalettseter, med tilbehør
- For montering på ferdige gulv
- For montering foran lette og massive vegger

Tekniske data

Kapslingsgrad	IPX4
Beskyttelsesklasse	I
Merkespennning	100–240 V AC
Nettfrekvens	50–60 Hz
Driftsspennning	4,1 V DC
Inngangsstrøm	5 W
Strømningstrykk	0,1–10 bar
Maksimal vanntemperatur	25 °C
Spylemengde	6 l
Liten spylemengde	3 l

Egenskaper

- Dobbeltskyll
- Utligning av byggtoleranser mulig
- Sisterner, fullt isolert mot kondens
- Endepanel av børstet aluminium
- Selvbærende
- Soft-touch-knapper for aktivering av skyll og luktavsug
- Orienteringslys og luktavsug aktiveres når du nærmer deg
- Orienteringslys kan justeres i sju farger
- Justerbart registreringsområde for brukeridentifikasjonen
- Justerbar dag/nattregistrering for orienteringslys
- Luktavsug med keramikkfilter, kan monteres uten verktøy
- Keramikkfilter for luktnøytralisering kan skiftes verktøyfritt
- Automatisk utkobling av luktavsuget etter forhåndsdefinert tid
- Drift med lavvoltage, ingen nettspenning i sisternen
- Strømtilkobling med tretrådet, fleksibel mantelledning
- Vanntilkobling nede
- Vanntilkobling på siden mulig med tilbehør

Leveringsomfang

- Vanntilkoplingssett med 2 hjørneventiler 1/2"
- Spylørforlengelse 160 mm
- Pakningsring av EPDM, \varnothing 44/55 mm
- Tilkoblingsrør av PE-HD, \varnothing 90 mm
- Reduksjonsmuffe av PE-HD, \varnothing 90/110 mm
- Tilslutningsbend 90° av PE-HD, \varnothing 90 / 110 mm
- Koplingskontakt for strømtilkobling
- Strømforsyningsdel
- Sokkeldeksel
- Festemateriale for lett skillevegg
- Monteringsmateriell

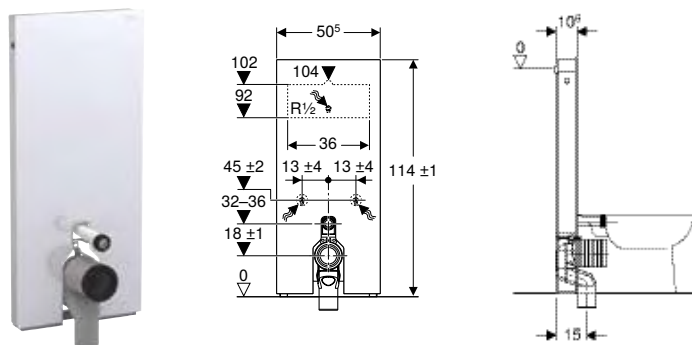
Art. nr.	NRF nr.	Farge / overflate	NOK/stk.
131.201.SI.5	6166102	Frontpanel: glass hvit Endepanel: Aluminium	20071
131.201.SJ.5	6166103	IF Frontpanel: glass svart Endepanel: Aluminium	20071
131.201.SQ.5	6166104	IF Frontpanel: glass umbra Endepanel: Aluminium	20071
131.201.TG.5	6166105	IF Frontpanel: glass sand Endepanel: Aluminium	20071

IF: I ferd med å utløpe fra april 2021

Tilbehør

- Vanntilkoplingssett på siden, for Geberit Monolith toalettmodul → s. 162
- Geberit el-boks → s. 158
- Geberit Monolith avstandsramme → s. 161

Geberit Monolith modul for gulvstående toalett, 114 cm



Bruksformål

- For gulvtilkoplinger
- For renoveringer, om- og nybygg
- For fester til vegg med en avløpshøyde på 18 cm
- For utskifting av gulvstående toaletter med innbyggings-sisterner med maks. serviceåpningshøyde < 109 cm
- For utskifting av lavhengende synlige sisterner
- For utskifting av synlige sisterner i halv høyde
- For utskifting av gulvstående toaletter med synlig sisterner
- For tilkobling av Geberit AquaClean Tuma dusjtoalett gulvstående toalett
- For tilkobling av Geberit AquaClean toalettseter, med tilbehør
- For utskifting av spyleventiler
- For montering på ferdige gulv
- For montering foran lette og massive vegger

Tekniske data

Strømningstrykk	0,1–10 bar
Maksimal vanntemperatur	25 °C
Spylemengde fabrikkinnstilling	6 og 3 l
Stor spylemengde innstillingsområde	4,5 / 6 l
Liten spylemengde	3 l
Beregnet gjennomstrømningsmengde	0,11 l/s
Minste strømningstrykk for beregnet gjennomstrømningsmengde	0,5 bar

Egenskaper

- Dobbeltskyll
- Utligning av byggtoleranser mulig
- Sisterner, fullt isolert mot kondens
- Endepanel av børstet aluminium
- Selvbærende
- Justerbar spylemengde
- Vanntilkopling på midten bak
- Vanntilkopling på siden mulig med tilbehør
- Vanntilkopling nede

Leveringsomfang

- Vanntilkoplingssett med 2 hjørneventiler 1/2"
- Spylørforlengelse 160 mm
- P-tilkoplingsbend av PP, ø 90 mm
- Pakningsring av EPDM, ø 44/55 mm
- Reduksjonsmuffe av PE-HD, ø 90/110 mm
- Monteringsmaterieell
- Sokkeldeksel
- Festemateriale for lett skillevegg

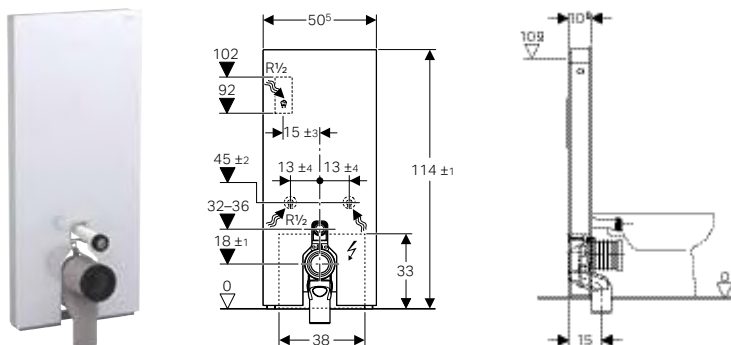
Art. nr.	NRF nr.	Farge / overflate	NOK/stk.
131.033.SI.5	6166131	Frontpanel: glass hvit Endepanel: Aluminium	13543
131.033.SJ.5	6166132	IF Frontpanel: glass svart Endepanel: Aluminium	13543
131.033.SQ.5	6166133	IF Frontpanel: glass umbra Endepanel: Aluminium	13543
131.033.TG.5	6166134	IF Frontpanel: glass sand Endepanel: Aluminium	13543

IF: I ferd med å utløpe fra april 2021

Tilbehør

- Geberit Monolith avstandsramme → s. 161
- Sett festebolt av aluminium, for Geberit Monolith endepanel → s. 161
- Vanntilkoplingssett på siden, for Geberit Monolith toalettmodul → s. 162

Geberit Monolith Plus modul for gulvstående toalett, 114 cm



Bruksformål

- For gulvtilkoplinger
- For renoveringer, om- og nybygg
- For fester til vegg med en avløpshøyde på 18 cm
- For utskifting av gulvstående toaletter med innbyggingssisterner med maks. serviceåpningshøyde < 109 cm
- For utskifting av lavhengende synlige sisterner
- For utskifting av synlige sisterner i halv høyde
- For utskifting av gulvstående toaletter med synlig sisterner
- For tilkobling av Geberit AquaClean Tuma dusjtoalett gulvstående toalett
- For utskifting av spyleventiler
- For tilkobling av Geberit AquaClean toalettseter, med tilbehør
- For montering på ferdige gulv
- For montering foran lette og massive vegger

Tekniske data

Kapslingsgrad	IPX4
Beskyttelsesklasse	I
Merkespennning	100–240 V AC
Nettfrekvens	50–60 Hz
Driftsspennning	4,1 V DC
Inngangsstrøm	5 W
Strømningstrykk	0,1–10 bar
Maksimal vanntemperatur	25 °C
Spylemengde	6 l
Liten spylemengde	3 l
Beregnet gjennomstrømningsmengde	0,11 l/s
Minste strømningstrykk for beregnet gjennomstrømningsmengde	0,5 bar

Egenskaper

- Dobbeltskyll
- Utligning av byggtoleranser mulig
- Sisterner, fullt isolert mot kondens
- Endepanel av børstet aluminium
- Selvbærende
- Soft-touch-knapper for aktivering av skyll og luktavsug
- Orienteringslys og luktavsug aktiveres når du nærmer deg
- Orienteringslys kan justeres i sju farger
- Justerbart registreringsområde for brukeridentifikasjonen
- Justerbar dag/nattregistrering for orienteringslys
- Luktavsug med keramikkfilter, kan monteres uten verktøy
- Keramikkfilter for luktnøytralisering kan skiftes verktøyfritt
- Automatisk utkobling av luktavsug etter forhåndsdefinert tid
- Drift med lavvoltage, ingen nettspenning i sisternen
- Strømtilkopling med tretrådet, fleksibel mantelledning
- Vanntilkopling på midten bak
- Vanntilkopling på siden mulig med tilbehør
- Vanntilkopling nede

Leveringsomfang

- Vanntilkoplingssett med 2 hjørneventiler 1/2"
- Spylørforlengelse 160 mm
- P-tilkopplingsbend av PP, ø 90 mm
- Pakningsring av EPDM, ø 44/55 mm
- Reduksjonsmuffe av PE-HD, ø 90/110 mm
- Koplingskontakt for strømtilkopling
- Strømforsyningsdel
- Monteringsmaterieell
- Sokkeldeksel
- Festemateriale for lett skillevegg

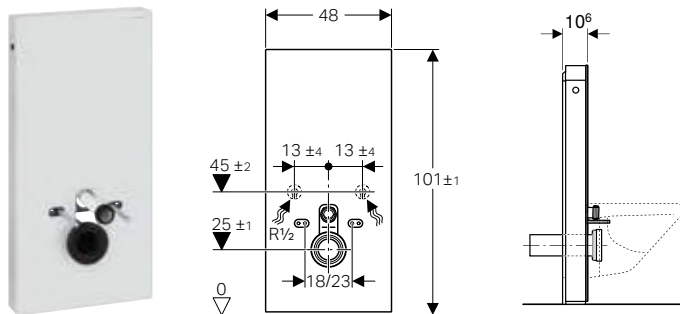
Art. nr.	NRF nr.	Farge / overflate	NOK/stk.
131.233.SI.5	6166111	Frontpanel: glass hvit Endepanel: Aluminium	21279
131.233.SJ.5	6166112	IF Frontpanel: glass svart Endepanel: Aluminium	21279
131.233.SQ.5	6166113	IF Frontpanel: glass umbra Endepanel: Aluminium	21279
131.233.TG.5	6166114	IF Frontpanel: glass sand Endepanel: Aluminium	21279

IF: I ferd med å utløpe fra april 2021

Tilbehør

- Geberit Monolith avstandsramme → s. 161
- Geberit el-boks → s. 158
- Vanntilkoplingssett på siden, for Geberit Monolith toalettmodul → s. 162

Geberit Monolith modul for vegghengt toalett, 101 cm



Bruksformål

- For renoveringer, om- og nybygg
- For fester til vegg med avløpshøyde > 23 cm
- For utskifting av lavthengende synlige sisterner
- For utskifting av vegghengte toaletter med synlig systerne
- For Geberit AquaClean dusjtoaletter
- For tilkobling av Geberit AquaClean toalettsetter, med tilbehør
- For montering på ferdige gulv
- For montering foran lette og massive vegger

Tekniske data

Strømningstrykk	0,1–10 bar
Maksimal vanntemperatur	25 °C
Spylemengde fabrikkinnstilling	6 og 3 l
Stor spylemengde innstillingsområde	4,5 / 6 l
Liten spylemengde	3 l

Egenskaper

- Dobbeltskyll
- Utligning av byggtoleranser mulig
- Høyde kan økes inntil 7 cm
- Festehøyde toalettskål 35 ± 1 cm
- Systerne, fullt isolert mot kondens
- Endepanel av børstet aluminium
- Selvbærende
- Justerbar spylemengde
- Vanntilkopling nede
- Vanntilkopling på siden mulig med tilbehør

Leveringsomfang

- Vanntilkoplingssett med 2 hjørneventiler 1/2"
- Spylørforlengelse 160 mm
- Pakningsring av EPDM, ø 44/55 mm
- Tilkoblingsrør av PE-HD, ø 90 mm
- Reduksjonsmuffe av PE-HD, ø 90/110 mm
- 2 gjengestag M12
- Lydisoleringssett
- Sokkeldeksel
- Festemateriale for lett skillevegg
- Monteringsmateriell

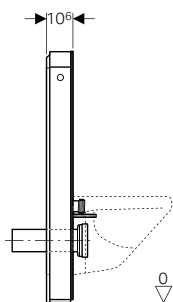
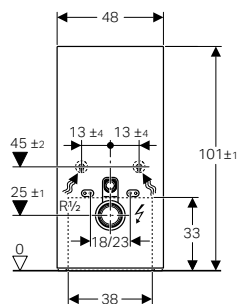
Art. nr.	NRF nr.	Farge / overflate	NOK/stk.
131.021.SI.5	6166116	Frontpanel: glass hvit Endepanel: Aluminium	12219
131.021.SJ.5	6166117	IF Frontpanel: glass svart Endepanel: Aluminium	12219
131.021.SL.5	6166115	Frontpanel: glass mint Endepanel: Aluminium	8483
131.021.SQ.5	6166118	IF Frontpanel: glass umbra Endepanel: Aluminium	12219
131.021.TG.5	6166119	IF Frontpanel: glass sand Endepanel: Aluminium	12219

IF: I ferd med å utløpe fra april 2021

Tilbehør

- Geberit sett tilkoblingsrør for vegghengt toalett, 3 cm eksentrisk → s. 159
- Geberit sett tilkoblingsrør for vegghengt toalett, 7 cm eksentrisk → s. 160
- Sett festebolt av aluminium, for Geberit Monolith endepanel → s. 161
- Vanntilkoplingssett på siden, for Geberit Monolith toalettmodul → s. 162
- Geberit Monolith avstandsramme → s. 161

Geberit Monolith Plus modul for vegghengt toalett, 101 cm



Bruksformål

- For renoveringer, om- og nybygg
- For fester til vegg med avløpshøyde > 23 cm
- For utskifting av lavhengende synlige systerne
- For utskifting av vegghengte toaletter med synlig systerne
- For Geberit AquaClean dusjtoaletter
- For tilkobling av Geberit AquaClean toalettseter, med tilbehør
- For montering på ferdige gulv
- For montering foran lette og massive vegger

Tekniske data

Kapslingsgrad	IPX4
Beskyttelsesklasse	I
Merkespennning	100–240 V AC
Nettfrekvens	50–60 Hz
Driftsspennning	4,1 V DC
Inngangsstrøm	5 W
Strømningstrykk	0,1–10 bar
Maksimal vanntemperatur	25 °C
Spylemengde	6 l
Liten spylemengde	3 l

Egenskaper

- Dobbeltskyll
- Utligning av byggtoleranser mulig
- Høyde kan økes inntil 7 cm
- Festehøyde toalettskål 35 ± 1 cm
- Systerne, fullt isolert mot kondens
- Endepanel av børstet aluminium
- Selvbærende
- Soft-touch-knapper for aktivering av skyll og luktavsug
- Orienteringslys og luktavsug aktiveres når du nærmer deg
- Orienteringslys kan justeres i sju farger
- Justerbart registreringsområde for brukeridentifikasjonen
- Justerbar dag/nattregistrering for orienteringslys
- Luktavsug med keramikkfilter, kan monteres uten verktøy
- Keramikkfilter for luktnøytralisering kan skiftes verktøyfritt
- Automatisk utkobling av luktavsug etter forhåndsdefinert tid
- Drift med lavvoltage, ingen nettspenning i sisternen
- Strømtilkobling med tretrådet, fleksibel mantelledning
- Vanntilkobling nede
- Vanntilkobling på siden mulig med tilbehør

Leveringsomfang

- Vanntilkoplingssett med 2 hjørneventiler 1/2"
- Spylørforlengelse 160 mm
- Pakningsring av EPDM, ø 44/55 mm
- Tilkoblingsrør av PE-HD, ø 90 mm
- Reduksjonsmuffe av PE-HD, ø 90/110 mm
- 2 gjengestag M12
- Lydisoleringssett
- Koplingskontakt for strømtilkobling
- Strømforsyningsdel
- Monteringsmateriell
- Sokkeldeksel
- Festemateriale for lett skillevegg

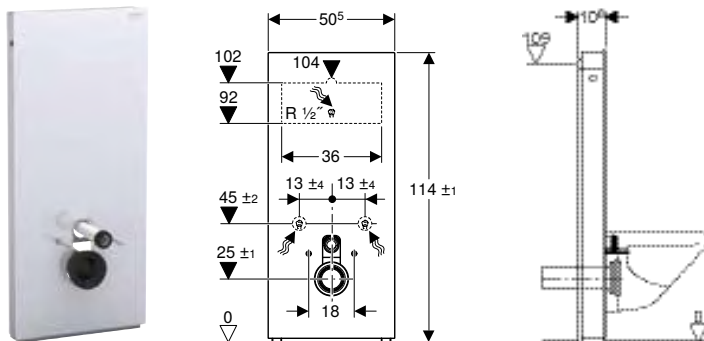
Art. nr.	NRF nr.	Farge / overflate	NOK/stk.
131.221.SI.5	6166097	Frontpanel: glass hvit Endepanel: Aluminium	20071
131.221.SJ.5	6166098	IF Frontpanel: glass svart Endepanel: Aluminium	20071
131.221.SQ.5	6166099	IF Frontpanel: glass umbra Endepanel: Aluminium	20071
131.221.TG.5	6166101	IF Frontpanel: glass sand Endepanel: Aluminium	20071

IF: I ferd med å utløpe fra april 2021

Tilbehør

- Geberit sett tilkoblingsrør for vegghengt toalett, 3 cm eksentrisk → s. 159
- Geberit sett tilkoblingsrør for vegghengt toalett, 7 cm eksentrisk → s. 160
- Vanntilkoplingssett på siden, for Geberit Monolith toalettmodul → s. 162
- Geberit el-boks → s. 158
- Geberit Monolith avstandsramme → s. 161

Geberit Monolith modul for vegghengt toalett, 114 cm



Bruksformål

- For renoveringer, om- og nybygg
- For fester til vegg med avløpshøyde > 23 cm
- For utskifting av lavhengende synlige sisterner
- For utskifting av synlige sisterner i halv høyde
- For utskifting av vegghengte toaletter med synlig systerne
- For utskifting av vegghengte toaletter med spyleventil
- For utskifting av vegghengte toaletter med innbyggings sisterner med maks. serviceåpningshøyde < 109 cm
- For Geberit AquaClean dusjtoaletter
- For tilkobling av Geberit AquaClean toalettsetter, med tilbehør
- For montering på ferdige gulv
- For montering foran lette og massive vegger

Tekniske data

Strømningstrykk	0,1–10 bar
Maksimal vanntemperatur	25 °C
Spylemengde fabrikkinnstilling	6 og 3 l
Stor spylemengde innstillingsområde	4,5 / 6 l
Liten spylemengde	3 l
Beregnet gjennomstrømningsmengde	0,11 l/s
Minste strømningstrykk for beregnet gjennomstrømningsmengde	0,5 bar

Egenskaper

- Dobbeltskyl
- Utligning av byggtoleranser mulig
- Høyde kan økes inntil 7 cm
- Festehøyde toalettstål 35 ± 1 cm
- Systerne, fullt isolert mot kondens
- Endepanel av børstet aluminium
- Selvbærende
- Justerbar spylemengde
- Vanntilkopling på midten bak
- Vanntilkopling på siden mulig med tilbehør
- Vanntilkopling nede

Leveringsomfang

- Vanntilkoplingssett med 2 hjørneventiler 1/2"
- Spylørforlengelse 160 mm
- Pakningsring av EPDM, ø 44/55 mm
- Tilkoblingsrør av PE-HD, ø 90 mm
- Reduksjonsmuffe av PE-HD, ø 90/110 mm
- 2 gjengestag M12
- Lydisoleringssett
- Sokkeldeksel
- Festemateriale for lett skillevegg
- Monteringsmateriell
- Festemateriale for montering av innbyggings sisterner

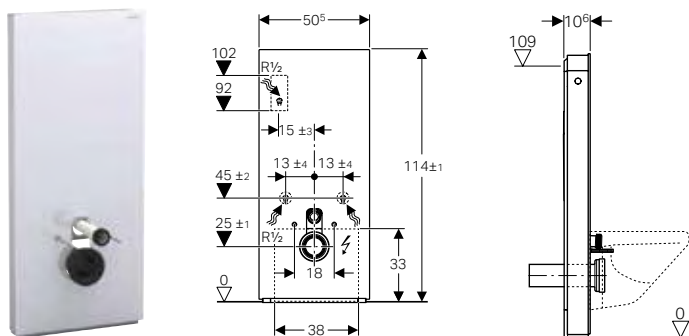
Art. nr.	NRF nr.	Farge / overflate	NOK/stk.
131.031.SI.5	6166126	Frontpanel: glass hvit Endepanel: Aluminium	13543
131.031.SJ.5	6166127	IF Frontpanel: glass svart Endepanel: Aluminium	13543
131.031.SQ.5	6166128	IF Frontpanel: glass umbra Endepanel: Aluminium	13543
131.031.TG.5	6166129	IF Frontpanel: glass sand Endepanel: Aluminium	13543

IF: I ferd med å utløpe fra april 2021

Tilbehør

- Geberit sett tilkoblingsrør for vegghengt toalett, 3 cm eksentrisk → s. 159
- Geberit sett tilkoblingsrør for vegghengt toalett, 7 cm eksentrisk → s. 160
- Geberit Monolith avstandsramme → s. 161
- Sett festebolt av aluminium, for Geberit Monolith endepanel → s. 161
- Vanntilkoplingssett på siden, for Geberit Monolith toalettmodul → s. 162

Geberit Monolith Plus modul for vegghengt toalett, 114 cm



Bruksformål

- For renoveringer, om- og nybygg
- For fester til vegg med avløpshøyde > 23 cm
- For utskifting av lavhengende synlige sisterner
- For utskifting av synlige sisterner i halv høyde
- For utskifting av vegghengte toaletter med synlig sisterner
- For utskifting av vegghengte toaletter med spyleventil
- For utskifting av vegghengte toaletter med innbyggings sisterner med maks. serviceåpningshøyde < 109 cm
- For Geberit AquaClean dusjtoaletter
- For tilkobling av Geberit AquaClean toalettseter, med tilbehør
- For montering på ferdige gulv
- For montering foran lette og massive vegger

Tekniske data

Kapslingsgrad	IPX4
Beskyttelsesklasse	I
Merkespennning	100–240 V AC
Nettfrekvens	50–60 Hz
Driftsspennning	4,1 V DC
Inngangsstrøm	5 W
Strømningstrykk	0,1–10 bar
Maksimal vanntemperatur	25 °C
Spylemengde	6 l
Liten spylemengde	3 l
Beregnet gjennomstrømningsmengde	0,11 l/s
Minste strømningstrykk for beregnet gjennomstrømningsmengde	0,5 bar

Egenskaper

- Dobbeltskyll
- Utligning av byggtoleranser mulig
- Høyde kan økes inntil 7 cm
- Festehøyde toalettsskål 35 ± 1 cm
- Sisterner, fullt isolert mot kondens
- Endepanel av børstet aluminium
- Selvbærende
- Soft-touch-knapper for aktivering av skyll og luktavsug
- Orienteringslys og luktavsug aktiveres når du nærmer deg
- Orienteringslys kan justeres i sju farger
- Justerbart registreringsområde for brukeridentifikasjonen
- Justerbar dag/nattregistrering for orienteringslys
- Luktavsug med keramikkfilter, kan monteres uten verktøy
- Keramikkfilter for luktnøytralisering kan skiftes verktøyfritt
- Automatisk utkobling av luktavsuget etter forhåndsdefinert tid
- Drift med lavvoltage, ingen nettspenning i sisternen
- Strømtilkobling med tretrådet, fleksibel mantelledning
- Vanntilkobling på midten bak
- Vanntilkobling på siden mulig med tilbehør
- Vanntilkobling nede

Leveringsomfang

- Vanntilkoplingssett med 2 hjørneventiler 1/2"
- Spylørørforlengelse 160 mm
- Pakningsring av EPDM, ø 44/55 mm
- Tilkoblingsrør av PE-HD, ø 90 mm
- Reduksjonsmuffe av PE-HD, ø 90/110 mm
- 2 gjengestag M12
- Lydisoleringssett
- Koplingskontakt for strømtilkobling
- Strømforsyningsdel
- Sokkeldeksel
- Festemateriale for lett skillevegg
- Monteringsmateriell
- Festemateriale for montering av innbyggings sisterner

Art. nr.	NRF nr.	Farge / overflate	NOK/stk.
131.231.SI.5	6166106	Frontpanel: glass hvit Endepanel: Aluminium	21279
131.231.SJ.5	6166107	IF Frontpanel: glass svart Endepanel: Aluminium	21279
131.231.SQ.5	6166108	IF Frontpanel: glass umbra Endepanel: Aluminium	21279
131.231.TG.5	6166109	IF Frontpanel: glass sand Endepanel: Aluminium	21279

IF: I ferd med å utløpe fra april 2021

Tilbehør

- Geberit sett tilkoblingsrør for vegghengt toalett, 3 cm eksentrisk → s. 159
- Geberit sett tilkoblingsrør for vegghengt toalett, 7 cm eksentrisk → s. 160
- Geberit Monolith avstandsramme → s. 161
- Geberit el-boks → s. 158
- Vanntilkoplingssett på siden, for Geberit Monolith toalettmodul → s. 162

Tilbehør

Geberit keramikkfilter type 3



Bruksformål

- Til luktnøytralisering
- For Geberit AquaClean Tuma Comfort
- For Geberit AquaClean Mera
- For Geberit Monolith Plus moduler

Egenskaper

- Filterets levetid er 1 år

Art. nr. NRF nr.
242.999.00.1 6165808

NOK/stk.
578

Geberit el-boks



Bruksformål

- For tilkopling av Geberit AquaClean Sela dusjtoaletter i kombinasjon med Geberit betjeningsplattformer Sigma40 med integrert luktavsug
- For tilkopling av Geberit AquaClean Sela dusjtoaletter via faste tilkoplinger
- For tilkopling av Geberit AquaClean Tuma dusjtoaletter i kombinasjon med Geberit betjeningsplattformer Sigma10 og Sigma80
- For tilkopling av Geberit Monolith Plus moduler via fast tilkopling
- For tilkopling av Geberit Monolith Plus moduler i kombinasjon med Geberit AquaClean Mera/Sela/Tuma dusjtoaletter via fast tilkopling
- For tilkobling til luktavsug

Egenskaper

- Deksel fastskrudd

Leveringsomfang

- 3 kabelbøssinger
- 3 tilkoplingsklemmer
- 2 borrelåsstrimler

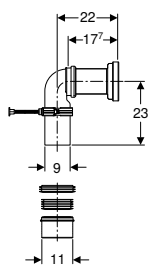
Tekniske data

Kapslingsgrad	IP66
---------------	------

Art. nr. NRF nr.
242.837.00.1 6166177

NOK/stk.
873

Geberit tilkoplingssett for gulvstående toalett



Bruksformål

- For tilkopling av vegghengte toaletter på gulvavløp
- For tilkopling av gulvstående toaletter til avløp i gulv

Leveringsomfang

- Tilkoblingsrør av PE-HD, \varnothing 90 mm
- Tilslutningsbend 90° av PE-HD, \varnothing 90 mm
- Reduksjonsmuffe av PE-HD, \varnothing 90/110 mm
- Pakningsring av EPDM, \varnothing 105 mm
- Pakningsring av EPDM, \varnothing 122 mm
- Pakningsring av EPDM, \varnothing 90 / 110 mm
- Pakningsring av EPDM, \varnothing 90 mm
- Monteringsmateriell

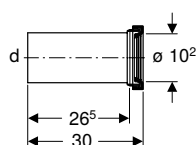
Art. nr.

131.082.16.1

NOK/stk.

735

Geberit sett tilkoblingsrør for toalett



Bruksformål

- For tilkopling av gulvstående toaletter til avløp i vegg
- For tilkopling av vegghengte toaletter

Leveringsomfang

- Tilkoblingsrør av PE-HD, \varnothing 90 mm
- Pakningsring av EPDM, \varnothing 122 mm

Art. nr.

131.083.16.1

NRF nr.

6165864

DN

90

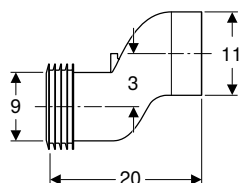
d, \varnothing
[mm]

90

NOK/stk.

280

Geberit sett tilkoblingsrør for vegghengt toalett, 3 cm eksentrisk



Bruksformål

- For utjevning av feiltilpasning mellom toaletttilkoplinger og avløpsrør i vegg

Leveringsomfang

- Tilkoblingsrør av PP, \varnothing 90 mm
- 2 pakningsringer av EPDM, \varnothing 90 / 110 mm

Art. nr.

131.085.11.1

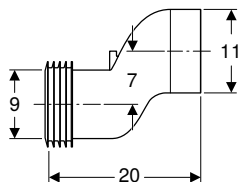
NRF nr.

6165865

NOK/stk.

280

Geberit sett tilkoblingsrør for vegghengt toalett, 7 cm eksentrisk



Bruksformål

- For utjevning av feiltilpasning mellom toaletttilkoblinger og avløpsrør i vegg

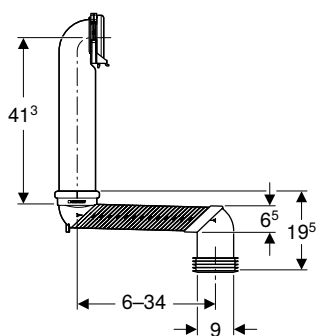
Leveringsomfang

- Tilkoblingsrør av PP, \varnothing 90 mm
- 2 pakningsringer av EPDM, \varnothing 90 / 110 mm

Art. nr. NRF nr.
 131.108.11.1 6166091

NOK/stk.
 554

Geberit Monolith sett avstandsbend til vegghengt toalett



Bruksformål

- For tilkopling av vegghengte toaletter på gulvavløp

Leveringsomfang

- Tilkoblingsrør av PE-HD, \varnothing 90 mm
- Teleskoprør av ABS, \varnothing 90 mm
- Klammer
- Pakningsring av EPDM, \varnothing 90 / 110 mm
- Lim

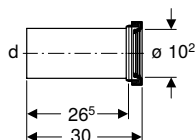
Art. nr.
 131.088.29.1

NOK/stk.
 1869



- Dette produktet leveres med Tangit ABS-spesiallim. Dette forbruksmaterialet inneholder klassifiserte farlige stoffer. Anvisninger og tiltak for sikker håndtering av farlige stoffer er oppført i vedlegget eller under www.geberit.no.

Geberit sett tilkoblingsrør for vegghengt toalett



Bruksformål

- For tilkopling av vegghengte toaletter

Leveringsomfang

- Tilkoblingsrør av PE-HD, \varnothing 90 mm
- Reduksjonsmuffe av PE-HD, \varnothing 90/110 mm
- Pakningsring av EPDM, \varnothing 122 mm
- Pakningsring av EPDM, \varnothing 90 mm
- 2 gjengestag M12

Art. nr. DN d, \varnothing [mm]
 131.084.16.1 90 90

NOK/stk.
 401

Festemateriale for Geberit Monolith modul for vegghengt toalett, montering på eksisterende gjengestag



Bruksformål

- For Geberit Monolith moduler for vegghengt toalett (fra produksjonsår 2016)
- Til montering foran innbyggings Sisterner
- For montering på eksisterende gjengestag

Egenskaper

- Høyde kan økes inntil 7 cm

Leveringsomfang

- 2 monteringsvinkler
- Monteringsmateriell

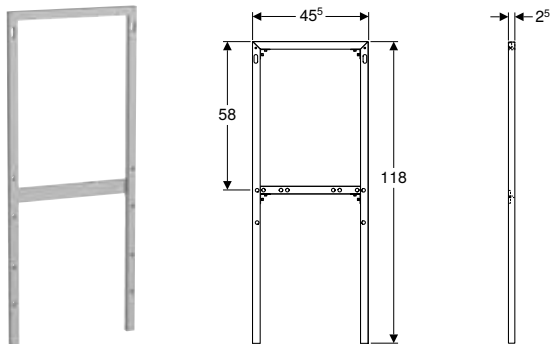
Art. nr.

131.019.00.1

NOK/stk.

408

Geberit Monolith avstandsramme



Bruksformål

- For Geberit Monolith moduler for vegghengt toalett
- For Geberit Monolith moduler for gulvstående toalett
- For Geberit Monolith bidémoduler
- For byggehøyder 101 eller 114 cm
- For vanntilkoplinger bak på midten
- For å unngå meisling ved trange monterings situasjoner
- For lett konstruksjon
- For massiv konstruksjon

Leveringsomfang

- Tilkoplingsbend 90°
- Panserslange 1/2"-3/8"
- Monteringsmateriell

Art. nr.

Farge / overflate

131.011.00.1

Polert aluminium

NOK/stk.

3023

Sett festbolt av aluminium, for Geberit Monolith endepanel



Leveringsomfang

- Sett à 2 stk

Art. nr.

Farge / overflate

131.112.TA.1

Børstet aluminium

NOK/stk.

555

Vanntilkoplingssett på siden, for Geberit Monolith toalettmodul



Leveringsomfang

- Hjørneventil 1/2"
- Panserslange 3/8"
- Mellomstykke
- Forkrommet rosett
- Forbindelsesledd av kobber, forkrommet
- 2 koniske skrukoplinger
- Krum tilkoplingsnippe

Egenskaper

- Forbindelsesbend 140 x 100 mm

Bruksformål

- For vanntilkopling på siden

Art. nr.	NRF nr.	Farge / overflate	NOK/stk.
131.071.21.1	6165862	Blankforkrommet	1031

Vanntilkoplingssett under, for Geberit Monolith toalettmodul, 101 cm



Bruksformål

- For Geberit Monolith toalettmoduler, 101 cm

Leveringsomfang

- 2 hjørneventiler 1/2"
- Panserslange 1/2"
- Panserslange 3/8"
- Mellomstykke

Art. nr.	NOK/stk.
131.074.00.1	824

Vanntilkoplingssett under, for Geberit Monolith toalettmodul, 114 cm



Bruksformål

- For Geberit Monolith moduler (til produksjonsår 2016)

Leveringsomfang

- Panserslange 1/2"-3/8"

Art. nr.	NOK/stk.
131.138.00.1	381

Vanntilkoplingssett bak på midten, for Geberit Monolith toalettmodul, 114 cm



Bruksformål

- For Geberit Monolith toalettmoduler, 114 cm

Leveringsomfang

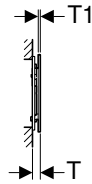
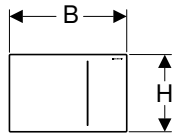
- 2 hjørneventiler 1/2"
- Panserslange 1/2"-3/8"
- Panserslange 3/8"
- Gjengestykke 1/2"-3/8"

Art. nr.	NOK/stk.
131.077.00.1	996

BETJENINGSPLATER OG WC-SKYLLESYSTEMER

Betjeningsplater

Geberit Sigma70 betjeningsplate, til dobbeltskyl, til Sigma innbyggingsisterne 12 cm



Bruksformål

- For aktivering av skylld ved Geberit Sigma innbyggingsisterne 12 cm
- Aktivering av skylld med høy betjeningskomfort
- Ikke egnet for offentlige og halvoffentlige områder

Tekniske data

Strømningstrykk	1–6 bar
Betjeningskraft	< 10 N

Egenskaper

- Frontbetjening
- Støysvak løfteanordning
- Hydraulisk servoløfter for minimal betjeningskraft
- Pneumatisk aktivering av skylld
- Monteres uten verktøy

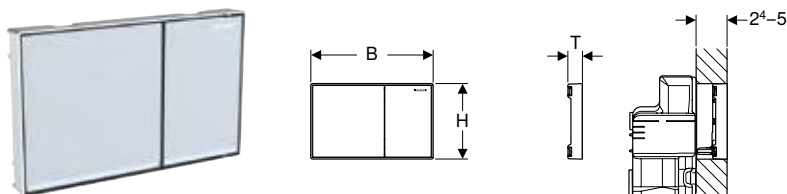
Leveringsomfang

- Hydraulisk servoløfter
- Vanntilkoplingssett
- Beskyttelsesplate
- Monteringsramme
- 2 avstandsbolter
- Montasjetilbehør

Art. nr.	NRF nr.	Farge / overflate	Materiale	B [cm]	H [cm]	T [cm]	T1 [cm]	NOK/stk.
115.620.00.1		Kundespesifikk	–	24	15,8	1,1	0,4	4019
115.620.FW.1	6166539	Børstet, easy-to-clean-belegg	Syrefast stål	24	15,8	1,1	0,4	5091
115.620.SI.1	6166536	Hvit	Glass	24	15,8	1,1	0,4	4388
115.620.SJ.1	6166537	Svart	Glass	24	15,8	1,1	0,4	4388
115.620.SQ.1	6166538	IF Umbra	Glass	24	15,8	1,1	0,4	4388

IF: I ferd med å utløpe fra april 2021

Geberit betjeningsplate Sigma60, for dobbeltskyl, overflatejevnt



Bruksformål

- For aktivering av skyll ved Geberit Sigma innbyggingsystemer 8 cm, serie 2016
- For aktivering av skyll ved Geberit Sigma innbyggingsystemer 12 cm
- For beleggtykkelse 24–50 mm
- Ikke egnet for Geberit Duofix elementer for vegghengt toalett, universell utforming

Egenskaper

- Serie 2016
- Frontbetjening
- Overflatejevn betjening
- Lydisolerte trykkstag, verktøyfri rask montering

Leveringsomfang

- Utjevningsramme
- 2 avstandsstykker
- 2 avstandsbolter
- 2 trykkstag
- Beskyttelsesplate
- Monteringsmateriell

Art. nr.	NRF nr.	Farge / overflate	Materiale	B [cm]	H [cm]	T [cm]	NOK/stk.
115.640.GH.1	6166721	Knapper: forkrommet, børstet, easy-to-clean-belegg Designstriper og ramme: blankforkrommet	Støpt sink	21,4	13,2	2,5	5559
115.640.SI.1	6166722	Knapper: hvit Designstriper: speilet Ramme: blankforkrommet	Støpt sink / glass	21,4	13,2	2,5	5559
115.640.SJ.1	6166723	Knapper: svart Designstriper: speilet Ramme: blankforkrommet	Støpt sink / glass	21,4	13,2	2,5	5559
115.640.SQ.1	6166724	IF Knapper: umbra Designstriper: speilet Ramme: blankforkrommet	Støpt sink / glass	21,4	13,2	2,5	5559

IF: I ferd med å utløpe fra april 2021

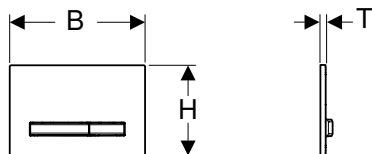
Bestilles i tillegg

- Geberit installasjonssett, overflatejevnt, for Sigma innbyggingsystemer 12 cm → s. 195

Tilbehør

- Geberit dekkramme for betjeningsplate Sigma60 → s. 194

Geberit betjeningsplate Sigma50, for dobbeltskyl, metallfarge forkrommet



Bruksformål

- For aktivering av skylt ved Geberit Sigma innbyggingsystemer

Tekniske data

Betjeningskraft	< 20 N
-----------------	--------

Egenskaper

- Frontbetjening
- Betjeningsknapper med easy-to-clean-belegg
- Lydisolerte trykkstag, verktøyfri rask montering

Leveringsomfang

- Monteringsramme
- 2 avstandsbolter
- 2 trykkstag

Art. nr.	NRF nr.	Farge / overflate	Materiale	B [cm]	H [cm]	T [cm]	NOK/stk.
115.788.00.2	6166158	Bunnplate og knapper: forkrommet Dekkplate: kundespesifikk	Støpt sink	24,6	16,4	1	2910
115.788.11.2	6166149	Bunnplate og knapper: forkrommet Dekkplate: hvit	Støpt sink / plast	24,6	16,4	1,3	2910
115.788.21.2	6166151	Bunnplate og knapper: forkrommet Dekkplate: høyglansforkrommet	Støpt sink / messing	24,6	16,4	1,2	4454
115.788.DW.2	6166152	Bunnplate og knapper: forkrommet Dekkplate: svart	Støpt sink / plast	24,6	16,4	1,3	2910
115.788.GH.2	6166153	Bunnplate og knapper: forkrommet Dekkplate: forkrommet, børstet, easy-to-clean-belegg	Støpt sink / messing	24,6	16,4	1,2	4454
115.788.JM.2	6166157	Bunnplate og knapper: forkrommet Dekkplate: mustang-skifer	Støpt sink / skifer (naturprodukt)	24,6	16,4	1,4	4454
115.788.JV.2	6166194	Bunnplate og knapper: forkrommet Dekkplate: betongutseende	Støpt sink / porselen	24,6	16,4	1,4	4538
115.788.JX.2	6166195	Bunnplate og knapper: forkrommet Dekkplate: amerikansk nøttetre	Støpt sink / tre (naturprodukt)	24,6	16,4	1,4	7485
115.788.SD.2	6166154	Bunnplate og knapper: forkrommet Dekkplate: røykglass speilet	Støpt sink / glass	24,6	16,4	1,4	3633
115.788.SQ.2	6166155 IF	Bunnplate og knapper: forkrommet Dekkplate: umbra	Støpt sink / glass	24,6	16,4	1,4	3633
115.788.TG.2	6166156 IF	Bunnplate og knapper: forkrommet Dekkplate: sand	Støpt sink / glass	24,6	16,4	1,4	3633

IF: I ferd med å utløpe fra april 2021

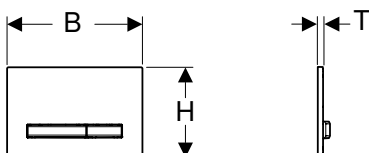
Tilbehør

- Innstikk for Geberit DuoFresh Stick, for Sigma innbyggingsystemer 12 cm → s. 194
- Geberit DuoFresh modul med automatisk start og innstikk for Geberit DuoFresh Stick, for Sigma innbyggingsystemer 12 cm → s. 192
- Geberit DuoFresh modul med manuell start og innstikk for Geberit DuoFresh Stick, for Sigma innbyggingsystemer 12 cm → s. 193
- Geberit forlengersett for Sigma, Omega og Kappa innbyggingsystemer → s. 194



- Naturprodukter kan variere i farge og struktur
- Leveringsfrist 6 uker for art. nr. 115.788.JV.2 og 115.788.JX.2

Geberit betjeningsplate Sigma50, for dobbeltskyl, metallfarge rødgull



Bruksformål

- For aktivering av skylld ved Geberit Sigma innbyggings-systemer

Tekniske data

Betjeningskraft	< 20 N
-----------------	--------

Egenskaper

- Frontbetjening
- Betjeningsknapper og bunnplate med easy-to-clean-belegg
- Lydisolerte trykkstog, verktøyfri rask montering

Leveringsomfang

- Monteringsramme
- 2 avstandsbolter
- 2 trykkstog

Art. nr.	NRF nr.	Farge / overflate	Materiale	B [cm]	H [cm]	T [cm]	NOK/stk.
115.670.00.2	6166232	Bunnplate og knapper: rødgull Dekkplate: kundespesifikk	Støpt sink	24,6	16,4	1	6164
115.670.11.2	6166233	Bunnplate og knapper: rødgull Dekkplate: hvit	Støpt sink / plast	24,6	16,4	1,3	6164
115.670.DW.2	6166234	Bunnplate og knapper: rødgull Dekkplate: svart	Støpt sink / plast	24,6	16,4	1,3	6164
115.670.JM.2	6166235	Bunnplate og knapper: rødgull Dekkplate: mustang-skifer	Støpt sink / skifer (naturprodukt)	24,6	16,4	1,4	7760
115.670.JV.2	6166236	Bunnplate og knapper: rødgull Dekkplate: betongutseende	Støpt sink / porselen	24,6	16,4	1,4	7760
115.670.JX.2	6166237	Bunnplate og knapper: rødgull Dekkplate: amerikansk nøttetre	Støpt sink / tre (naturprodukt)	24,6	16,4	1,4	10704

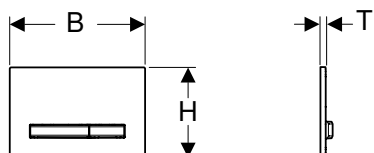
Tilbehør

- Innstikk for Geberit DuoFresh Stick, for Sigma innbyggings-systemer 12 cm → s. 194
- Geberit DuoFresh modul med automatisk start og innstikk for Geberit DuoFresh Stick, for Sigma innbyggings-systemer 12 cm → s. 192
- Geberit DuoFresh modul med manuell start og innstikk for Geberit DuoFresh Stick, for Sigma innbyggings-systemer 12 cm → s. 193
- Geberit forlengersett for Sigma, Omega og Kappa innbyggings-systemer → s. 194



- Naturprodukter kan variere i farge og struktur
- Leveringstid 6 uker

Geberit betjeningsplate Sigma50, for dobbeltskyl, metallfarge svartkrom



Bruksformål

- For aktivering av skylld ved Geberit Sigma innbyggings-systemer

Tekniske data

Betjeningskraft	< 20 N
-----------------	--------

Egenskaper

- Frontbetjening
- Betjeningsknapper og bunnplate med easy-to-clean-belegg
- Lydisolerte trykkstog, verktøyfri rask montering

Leveringsomfang

- Monteringsramme
- 2 avstandsbolter
- 2 trykkstog

Art. nr.	NRF nr.	Farge / overflate	Materiale	B [cm]	H [cm]	T [cm]	NOK/stk.
115.671.00.2	6166238	Bunnplate og knapper: svartkrom Dekkplate: kundespesifikk	Støpt sink	24,6	16,4	1	6164
115.671.11.2	6166239	Bunnplate og knapper: svartkrom Dekkplate: hvit	Støpt sink / plast	24,6	16,4	1,3	6164
115.671.DW.2	6166241	Bunnplate og knapper: svartkrom Dekkplate: svart	Støpt sink / plast	24,6	16,4	1,3	6164
115.671.JM.2	6166242	Bunnplate og knapper: svartkrom Dekkplate: mustang-skifer	Støpt sink / skifer (naturprodukt)	24,6	16,4	1,4	7760
115.671.JV.2	6166243	Bunnplate og knapper: svartkrom Dekkplate: betongutseende	Støpt sink / porselen	24,6	16,4	1,4	7760
115.671.JX.2	6166245	Bunnplate og knapper: svartkrom Dekkplate: amerikansk nøttetre	Støpt sink / tre (naturprodukt)	24,6	16,4	1,4	10704

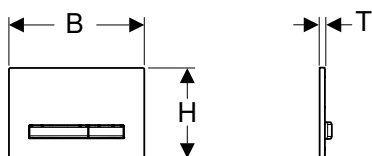
Tilbehør

- Innstikk for Geberit DuoFresh Stick, for Sigma innbyggingsssystemer 12 cm
- Geberit DuoFresh modul med automatisk start og innstikk for Geberit DuoFresh Stick, for Sigma innbyggingsssystemer 12 cm
- Geberit DuoFresh modul med manuell start og innstikk for Geberit DuoFresh Stick, for Sigma innbyggingsssystemer 12 cm
- Geberit forlengersett for Sigma, Omega og Kappa innbyggingsssystemer



- Naturprodukter kan variere i farge og struktur
- Leveringstid 6 uker

Geberit betjeningsplate Sigma50, for dobbeltskyl, metallfarge messing



Bruksformål

- For aktivering av skyl ved Geberit Sigma innbyggingsssystemer

Tekniske data

Betjeningskraft	< 20 N
-----------------	--------

Egenskaper

- Frontbetjening
- Betjeningsknapper og bunnplate med easy-to-clean-belegg
- Lydisolerte trykkstag, verktøyfri rask montering

Leveringsomfang

- Monteringsramme
- 2 avstandsbolter
- 2 trykkstag

Art. nr.	NRF nr.	Farge / overflate	Materiale	B [cm]	H [cm]	T [cm]	NOK/stk.
115.672.00.2	6166246	Bunnplate og knapper: messing Dekkplate: kundespesifikk	Støpt sink	24,6	16,4	1	6164
115.672.11.2	6166247	Bunnplate og knapper: messing Dekkplate: hvit	Støpt sink / plast	24,6	16,4	1,3	6164
115.672.DW.2	6166248	Bunnplate og knapper: messing Dekkplate: svart	Støpt sink / plast	24,6	16,4	1,3	6164
115.672.JM.2	6166249	Bunnplate og knapper: messing Dekkplate: mustang-skifer	Støpt sink / skifer (naturprodukt)	24,6	16,4	1,4	7760
115.672.JV.2	6166251	Bunnplate og knapper: messing Dekkplate: betongutseende	Støpt sink / porselen	24,6	16,4	1,4	7760
115.672.JX.2	6166252	Bunnplate og knapper: messing Dekkplate: amerikansk nøttetre	Støpt sink / tre (naturprodukt)	24,6	16,4	1,4	10704

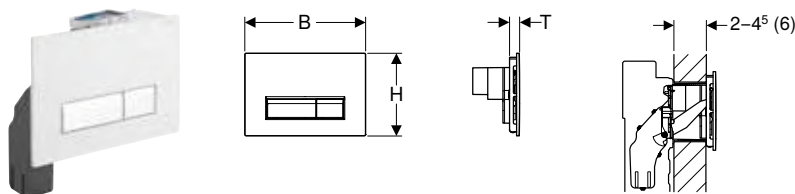
Tilbehør

- Innstikk for Geberit DuoFresh Stick, for Sigma innbyggingsssystemer 12 cm → s. 194
- Geberit DuoFresh modul med automatisk start og innstikk for Geberit DuoFresh Stick, for Sigma innbyggingsssystemer 12 cm → s. 192
- Geberit DuoFresh modul med manuell start og innstikk for Geberit DuoFresh Stick, for Sigma innbyggingsssystemer 12 cm → s. 193
- Geberit forlengersett for Sigma, Omega og Kappa innbyggingsssystemer → s. 194



- Naturprodukter kan variere i farge og struktur
- Leveringstid 6 uker

Geberit betjeningsplate Sigma40, for dobbeltskyl, med integrert luktavsug



Bruksformål

- For aktivering av skyl, ved Geberit Sigma innbyggings-systemer 12 cm med avtrekkstilkopling med sirkulerende luft
- For direkte luktavsug fra toalettskåler
- For innlegging av duftstaver uten klor eller oksiderende bestanddeler

Tekniske data

Kapslingsgrad	IPX4
Beskyttelsesklasse	III
Merkespenning	230 V AC
Nettfrekvens	50 Hz
Driftsspenning	12 V DC
Inngangsstrøm	3 W
Betjeningskraft	< 20 N

Egenskaper

- Frontbetjening
- Lydisolerte trykkstag, verktøyfri rask montering
- Luktavsug med filtrering integrert i innbyggings-systemen
- Vifteenhet, kan monteres uten verktøy
- LED-lys for filterskifte
- Luktnøytralisering med aktivt kullfilter
- Knapp for å slå luktavsuet av og på
- Automatisk utkopling av luktavsuet etter 10 min
- Aktivt kullfilter som kan skiftes verktøyfritt
- Duftstav kan legges i verktøyfritt

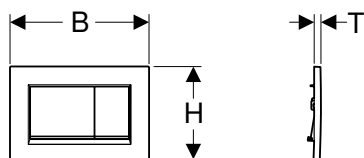
Leveringsomfang

- Monteringsramme med svingmekanisme
- 2 avstandsbolter
- 2 trykkstag
- Beskyttelsesplate
- Vifteenhet med radialvifte
- Strømforsyningsdel med LED-display
- Kabelforbindelse med støpsel
- Aktivt kullfilter type 1
- Beholder for duftstav
- Plugg for ytterrør

Art. nr.	NRF nr.	Farge / overflate	Materiale	B [cm]	H [cm]	T [cm]	NOK/stk.
115.600.KQ.1	6166496	IF Plate: alpehvit Knapper: aluminium børstet	Plast	26,6	18,2	2,2	4708
115.600.KR.1	6166497	IF Plate: dypsvart RAL 9005 Knapper: aluminium børstet	Plast	26,6	18,2	2,2	4708
115.600.SI.1	6166529	IF Plate: hvit Knapper: aluminium børstet	Glass	26,6	18,2	2,2	6858
115.600.SJ.1	6166532	IF Plate: svart Knapper: aluminium børstet	Glass	26,6	18,2	2,2	6858
115.600.SQ.1	6166531	IF Plate: umbra Knapper: aluminium børstet	Glass	26,6	18,2	2,2	6858

IF: I ferd med å utløpe fra april 2021

Geberit betjeningsplate Sigma30, for dobbeltskyl



Bruksformål

- For aktivering av skylld ved Geberit Sigma innbyggingsystemer

Tekniske data

Betjeningskraft	< 20 N
-----------------	--------

Egenskaper

- Frontbetjening
- Lydisolerte trykkstog, verktøymfri rask montering

Leveringsomfang

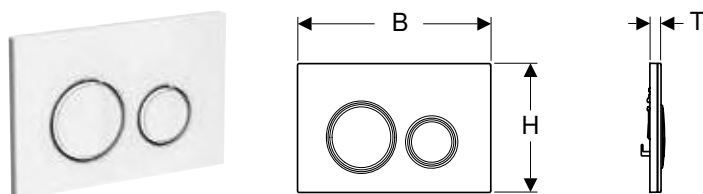
- Monteringsramme
- 2 avstandsbolter
- 2 trykkstog

Art. nr.	NRF nr.	Farge / overflate	Materiale	B [cm]	H [cm]	T [cm]	NOK/stk.
115.883.01.1	6166259	Plate og knapper: hvit matt lakkert, easy-to-clean-belegg Designstriper: hvit	Plast	24,6	16,4	1,2	2341
115.883.11.1	6166261	Plate og knapper: hvit Designstriper: hvit matt	Plast	24,6	16,4	1,2	1518
115.883.14.1	6166601	Plate og knapper: svart matt lakkert, easy-to-clean-belegg Designstriper: blankforkrommet	Plast	24,6	16,4	1,2	2106
115.883.16.1	6166262	Plate og knapper: svart matt lakkert, easy-to-clean-belegg Designstriper: svart	Plast	24,6	16,4	1,2	2341
115.883.DW.1	6166263	Plate og knapper: svart Designstriper: svart matt	Plast	24,6	16,4	1,2	1778
115.883.JQ.1	6166602	Plate og knapper: matt krom lakkert, easy-to-clean-belegg Designstriper: blankforkrommet	Plast	24,6	16,4	1,2	2295
115.883.JT.1	6166599	Plate og knapper: hvit matt lakkert, easy-to-clean-belegg Designstriper: blankforkrommet	Plast	24,6	16,4	1,2	2106
115.883.KH.1	6166736	Plate og knapper: blankforkrommet Designstriper: matt forkrommet	Plast	24,6	16,4	1,2	1631
115.883.KJ.1	6166737	Plate og knapper: hvit Designstriper: blankforkrommet	Plast	24,6	16,4	1,2	1206
115.883.KK.1	6166738	Plate og knapper: hvit Designstriper: forgyllt	Plast	24,6	16,4	1,2	1454
115.883.KL.1	6166739	Plate: hvit Knapper og designstriper: matt forkrommet	Plast	24,6	16,4	1,2	1454
115.883.KM.1	6166741	Plate og knapper: svart Designstriper: blankforkrommet	Plast	24,6	16,4	1,2	1454
115.883.KN.1	6166742	Plate og knapper: matt forkrommet Designstriper: blankforkrommet	Plast	24,6	16,4	1,2	1631

Tilbehør

- Innstikk for Geberit DuoFresh Stick, for Sigma innbyggingsystemer 12 cm → s. 194
- Geberit DuoFresh modul med automatisk start og innstikk for Geberit DuoFresh Stick, for Sigma innbyggingsystemer 12 cm → s. 192
- Geberit DuoFresh modul med manuell start og innstikk for Geberit DuoFresh Stick, for Sigma innbyggingsystemer 12 cm → s. 193
- Geberit forlengersett for Sigma, Omega og Kappa innbyggingsystemer → s. 194

Geberit betjeningsplate Sigma21, for dobbeltskyl, metallfarge forkrommet



Bruksformål

- For aktivering av skylld ved Geberit Sigma innbyggingsssystemer

Tekniske data

Betjeningskraft	< 20 N
-----------------	--------

Egenskaper

- Frontbetjening
- Lydisolerte trykkstog, verktøyfri rask montering

Leveringsomfang

- Monteringsramme
- 2 avstandsbolter
- 2 trykkstog

Art. nr.	NRF nr.	Farge / overflate	Materiale	B [cm]	H [cm]	T [cm]	NOK/stk.
115.884.00.1	6166147	Bunnplate og designringer: forkrommet Dekkplate og knapper: kundespesifikt	Støpt sink	24,6	16,4	1	2940
115.884.JM.1	6165817	Bunnplate og designringer: forkrommet Dekkplate og knapper: mustang-skifer	Støpt sink / skifer (naturprodukt)	24,6	16,4	1,4	4539
115.884.JV.1	6166197	Bunnplate og designringer: forkrommet Dekkplate og knapper: betongutseende	Støpt sink / porselen	24,6	16,4	1,4	4089
115.884.JX.1	6166196	Bunnplate og designringer: forkrommet Dekkplate og knapper: amerikansk nøttetre	Støpt sink / tre (naturprodukt)	24,6	16,4	1,4	6744
115.884.SI.1	6165814	Bunnplate og designringer: forkrommet Dekkplate og knapper: hvit	Støpt sink / glass	24,6	16,4	1,4	3674
115.884.SJ.1	6165815	Bunnplate og designringer: forkrommet Dekkplate og knapper: svart	Støpt sink / glass	24,6	16,4	1,4	3674
115.884.TG.1	6165816	IF Bunnplate og designringer: forkrommet Dekkplate og knapper: sand	Støpt sink / glass	24,6	16,4	1,4	3674

IF: I ferd med å utløpe fra april 2021

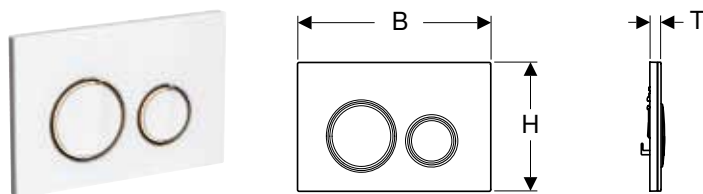
Tilbehør

- Innstikk for Geberit DuoFresh Stick, for Sigma innbyggingsssystemer 12 cm → s. 194
- Geberit DuoFresh modul med automatisk start og innstikk for Geberit DuoFresh Stick, for Sigma innbyggingsssystemer 12 cm → s. 192
- Geberit DuoFresh modul med manuell start og innstikk for Geberit DuoFresh Stick, for Sigma innbyggingsssystemer 12 cm → s. 193
- Geberit forlengersett for Sigma, Omega og Kappa innbyggingsssystemer → s. 194



- Naturprodukter kan variere i farge og struktur
- Leveringsfrist 6 uker for art. nr. 115.884.JV.1 og 115.884.JX.1

Geberit betjeningsplate Sigma21, for dobbeltskyl, metallfarge rødgull



Bruksformål

- For aktivering av skylld ved Geberit Sigma innbyggingsssystemer

Tekniske data

Betjeningskraft	< 20 N
-----------------	--------

Egenskaper

- Frontbetjening
- Bunnplate easy-to-clean-belegg
- Lydisolerte trykkstog, verktøyfri rask montering

Leveringsomfang

- Monteringsramme
- 2 avstandsbolter
- 2 trykkstog

Art. nr.	NRF nr.	Farge / overflate	Materiale	B [cm]	H [cm]	T [cm]	NOK/stk.
115.650.00.1	6166212	Bunnplate og designringer: rødgull Dekkplate og knapper: kundespesifikt	Støpt sink	24,6	16,4	1	6164
115.650.JM.1	6166213	Bunnplate og designringer: rødgull Dekkplate og knapper: mustang-skifer	Støpt sink / skifer (naturprodukt)	24,6	16,4	1,4	7760
115.650.JV.1	6166214	Bunnplate og designringer: rødgull Dekkplate og knapper: betongutseende	Støpt sink / porselen	24,6	16,4	1,4	7760
115.650.JX.1	6166215	Bunnplate og designringer: rødgull Dekkplate: amerikansk nøttetre	Støpt sink / tre (naturprodukt)	24,6	16,4	1,4	10704
115.650.SI.1	6166216	Bunnplate og designringer: rødgull Dekkplate og knapper: hvit	Støpt sink / glass	24,6	16,4	1,4	6898
115.650.SJ.1	6166217	Bunnplate og designringer: rødgull Dekkplate og knapper: svart	Støpt sink / glass	24,6	16,4	1,4	6898

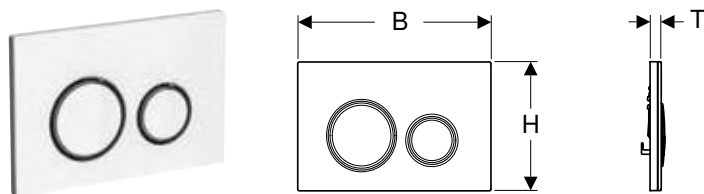
Tilbehør

- Innstikk for Geberit DuoFresh Stick, for Sigma innbyggingsssystemer 12 cm → s. 194
- Geberit DuoFresh modul med automatisk start og innstikk for Geberit DuoFresh Stick, for Sigma innbyggingsssystemer 12 cm → s. 192
- Geberit DuoFresh modul med manuell start og innstikk for Geberit DuoFresh Stick, for Sigma innbyggingsssystemer 12 cm → s. 193
- Geberit forlengersett for Sigma, Omega og Kappa innbyggingsssystemer → s. 194



- Naturprodukter kan variere i farge og struktur
- Leveringstid 6 uker

Geberit betjeningsplate Sigma21, for dobbeltskyl, metallfarge svartkrom



Bruksformål

- For aktivering av skylle ved Geberit Sigma innbyggingsssystemer

Tekniske data

Betjeningskraft	< 20 N
-----------------	--------

Egenskaper

- Frontbetjening
- Bunnplate easy-to-clean-belegg
- Lydisolerte trykkstag, verktøyfri rask montering

Leveringsomfang

- Monteringsramme
- 2 avstandsbolter
- 2 trykkstag

Art. nr.	NRF nr.	Farge / overflate	Materiale	B [cm]	H [cm]	T [cm]	NOK/stk.
115.651.00.1	6166218	Bunnplate og designringer: svartkrom Dekkplate og knapper: kundespesifikt	Støpt sink	24,6	16,4	1	6164
115.651.JM.1	6166219	Bunnplate og designringer: svartkrom Dekkplate og knapper: mustang-skifer	Støpt sink / skifer (naturprodukt)	24,6	16,4	1,4	7760
115.651.JV.1	6166221	Bunnplate og designringer: svartkrom Dekkplate og knapper: betongutseende	Støpt sink / porselen	24,6	16,4	1,4	7760
115.651.JX.1	6166222	Bunnplate og designringer: svartkrom Dekkplate og knapper: amerikansk nøttetre	Støpt sink / tre (naturprodukt)	24,6	16,4	1,4	10704
115.651.SI.1	6166223	Bunnplate og designringer: svartkrom Dekkplate og knapper: hvit	Støpt sink / glass	24,6	16,4	1,4	6898
115.651.SJ.1	6166224	Bunnplate og designringer: svartkrom Dekkplate og knapper: svart	Støpt sink / glass	24,6	16,4	1,4	6898

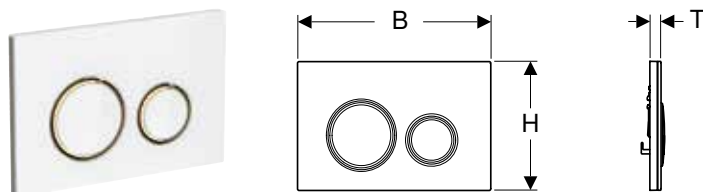
Tilbehør

- Innstikk for Geberit DuoFresh Stick, for Sigma innbyggingsssystemer 12 cm → s. 194
- Geberit DuoFresh modul med automatisk start og innstikk for Geberit DuoFresh Stick, for Sigma innbyggingsssystemer 12 cm → s. 192
- Geberit DuoFresh modul med manuell start og innstikk for Geberit DuoFresh Stick, for Sigma innbyggingsssystemer 12 cm → s. 193
- Geberit forlengersett for Sigma, Omega og Kappa innbyggingsssystemer → s. 194



- Naturprodukter kan variere i farge og struktur
- Leveringstid 6 uker

Geberit betjeningsplate Sigma21, for dobbeltskyl, metallfarge messing



Bruksformål

- For aktivering av skylld ved Geberit Sigma innbyggingsystemer

Tekniske data

Betjeningskraft

< 20 N

Egenskaper

- Frontbetjening
- Bunnplate easy-to-clean-belegg
- Lydisolerte trykkstog, verktøyfri rask montering

Leveringsomfang

- Monteringsramme
- 2 avstandsbolter
- 2 trykkstog

Art. nr.	NRF nr.	Farge / overflate	Materiale	B [cm]	H [cm]	T [cm]	NOK/stk.
115.652.00.1	6166225	Bunnplate og designringer: messing Dekkplate og knapper: kundespesifikt	Støpt sink	24,6	16,4	1	6164
115.652.JM.1	6166226	Bunnplate og designringer: messing Dekkplate og knapper: mustang-skifer	Støpt sink / skifer (naturprodukt)	24,6	16,4	1,4	7760
115.652.JV.1	6166227	Bunnplate og designringer: messing Dekkplate og knapper: betongutseende	Støpt sink / porselen	24,6	16,4	1,4	7760
115.652.JX.1	6166228	Bunnplate og designringer: messing Dekkplate og knapper: amerikansk nøttetre	Støpt sink / tre (naturprodukt)	24,6	16,4	1,4	10704
115.652.SI.1	6166229	Bunnplate og designringer: messing Dekkplate og knapper: hvit	Støpt sink / glass	24,6	16,4	1,4	6898
115.652.SJ.1	6166231	Bunnplate og designringer: messing Dekkplate og knapper: svart	Støpt sink / glass	24,6	16,4	1,4	6898

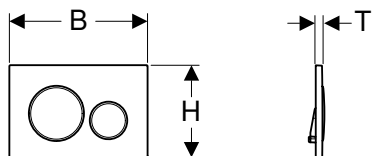
Tilbehør

- Innstikk for Geberit DuoFresh Stick, for Sigma innbyggingsystemer 12 cm → s. 194
- Geberit DuoFresh modul med automatisk start og innstikk for Geberit DuoFresh Stick, for Sigma innbyggingsystemer 12 cm → s. 192
- Geberit DuoFresh modul med manuell start og innstikk for Geberit DuoFresh Stick, for Sigma innbyggingsystemer 12 cm → s. 193
- Geberit forlengersett for Sigma, Omega og Kappa innbyggingsystemer → s. 194



- Naturprodukter kan variere i farge og struktur
- Leveringstid 6 uker

Geberit betjeningsplate Sigma20, for dobbeltskyl



Bruksformål

- For aktivering av skylld ved Geberit Sigma innbyggingsystemer

Tekniske data

Betjeningskraft	< 20 N
-----------------	--------

Egenskaper

- Frontbetjening
- Lydisolerte trykkstagg, verktøyfri rask montering

Leveringsomfang

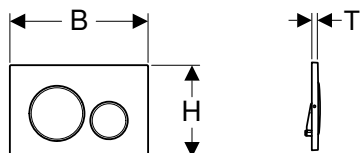
- Monteringsramme
- 2 avstandsbolter
- 2 trykkstagg

Art. nr.	NRF nr.	Farge / overflate	Materiale	B [cm]	H [cm]	T [cm]	NOK/stk.
115.882.01.1	6166255	Plate og knapper: hvit matt lakkert, easy-to-clean-belegg Designringer: hvit	Plast	24,6	16,4	1,2	2076
115.882.11.1	6166256	Plate og knapper: hvit Designringer: hvit matt	Plast	24,6	16,4	1,2	1274
115.882.14.1	6166605	Plate og knapper: svart matt lakkert, easy-to-clean-belegg Designringer: glansforkrommet	Plast	24,6	16,4	1,2	1839
115.882.16.1	6166257	Plate og knapper: svart matt lakkert, easy-to-clean-belegg Designringer: svart	Plast	24,6	16,4	1,2	2076
115.882.DW.1	6166258	Plate og knapper: svart Designringer: svart matt	Plast	24,6	16,4	1,2	1513
115.882.JQ.1	6166604	Plate og knapper: matt krom lakkert, easy-to-clean-belegg Designringer: glansforkrommet	Plast	24,6	16,4	1,2	2051
115.882.JT.1	6166603	Plate og knapper: hvit matt lakkert, easy-to-clean-belegg Designringer: glansforkrommet	Plast	24,6	16,4	1,2	1839
115.882.KH.1	6166728	Plate og knapper: blankforkrommet Designringer: mattforkrommet	Plast	24,6	16,4	1,2	1454
115.882.KJ.1	6166729	Plate og knapper: hvit Designringer: glansforkrommet	Plast	24,6	16,4	1,2	926
115.882.KK.1	6166731	Plate og knapper: hvit Designringer: forgyllt	Plast	24,6	16,4	1,2	1144
115.882.KL.1	6166732	Plate: hvit Designringer og knapper: mattforkrommet	Plast	24,6	16,4	1,2	1248
115.882.KM.1	6166733	Plate og knapper: svart Designringer: glansforkrommet	Plast	24,6	16,4	1,2	1144
115.882.KN.1	6166734	Plate og knapper: matt forkrommet Designringer: glansforkrommet	Plast	24,6	16,4	1,2	1454
115.882.SN.1	6166735	Plate og knapper: børstet, easy-to-clean-belegg Designringer: polert	Syrefast stål	24,6	16,4	1,2	2255

Tilbehør

- Innstikk for Geberit DuoFresh Stick, for Sigma innbyggingsystemer 12 cm → s. 194
- Geberit DuoFresh modul med automatisk start og innstikk for Geberit DuoFresh Stick, for Sigma innbyggingsystemer 12 cm → s. 192
- Geberit DuoFresh modul med manuell start og innstikk for Geberit DuoFresh Stick, for Sigma innbyggingsystemer 12 cm → s. 193
- Geberit forlengersett for Sigma, Omega og Kappa innbyggingsystemer → s. 194

Geberit betjeningsplate Sigma20, for dobbeltskyl, kan skrues



Bruksformål

- For aktivering av skylld ved Geberit Sigma innbyggingsssystemer

Tekniske data

Betjeningskraft	< 20 N
-----------------	--------

Egenskaper

- Frontbetjening
- Lydisolerte trykkstag, verktøyfri rask montering

Leveringsomfang

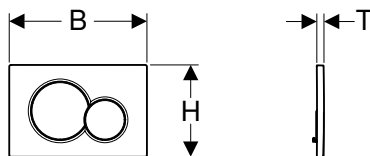
- Monteringsramme
- 2 avstandsbolter
- 2 trykkstag
- Sett skruer

Art. nr.	NRF nr.	Farge / overflate	Materiale	B [cm]	H [cm]	T [cm]	NOK/stk.
115.889.SN.1	6166444	Plate og knapper: børstet, easy-to-clean-belegg Designringer: polert	Syrefast stål	24,6	16,4	1,2	2570

Tilbehør

- Geberit forlengersett for Sigma, Omega og Kappa innbyggingsssystemer → s. 194

Geberit betjeningsplate Sigma01, for dobbeltskyl



Bruksformål

- For aktivering av skylld ved Geberit Sigma innbyggingsssystemer

Tekniske data

Betjeningskraft	< 20 N
-----------------	--------

Egenskaper

- Frontbetjening
- Lydisolerte trykkstag, verktøyfri rask montering

Leveringsomfang

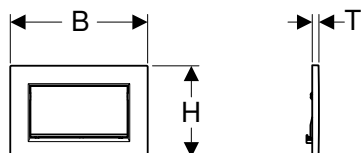
- Monteringsramme
- 2 avstandsbolter
- 2 trykkstag

Art. nr.	NRF nr.	Farge / overflate	Materiale	B [cm]	H [cm]	T [cm]	NOK/stk.
115.770.11.5	6166542	Alpehvit	Plast	24,6	16,4	1,3	720
115.770.21.5	6166543	Blankforkrommet	Plast	24,6	16,4	1,3	925
115.770.46.5	6166544	Matt forkrommet	Plast	24,6	16,4	1,3	925
115.770.DT.5	6166176	Edelmessing galvanisert	Plast	24,6	16,4	1,3	3698
115.770.DW.5	6166546	Dypsvart RAL 9005	Plast	24,6	16,4	1,3	1383
115.770.JQ.5	6166254	Mattkrom-lakkert, easy-to-clean-be	Plast	24,6	16,4	1,3	1365
115.770.KA.5	6166545	Plate: blankforkrommet Knapper: matt forkrommet	Plast	24,6	16,4	1,3	925
115.770.LA.5	6166278	Plate: hvit Knapp full spyling: gul Knapp delvis spyling: grønn	Plast	24,6	16,4	1,3	1526
115.770.LB.5	6166279	Plate: hvit Knapp full spyling: blå Knapp delvis spyling: rød	Plast	24,6	16,4	1,3	1526

Tilbehør

- Innstikk for Geberit DuoFresh Stick, for Sigma innbyggingsssystemer 12 cm → s. 194
- Geberit DuoFresh modul med automatisk start og innstikk for Geberit DuoFresh Stick, for Sigma innbyggingsssystemer 12 cm → s. 192
- Geberit DuoFresh modul med manuell start og innstikk for Geberit DuoFresh Stick, for Sigma innbyggingsssystemer 12 cm → s. 193
- Geberit forlengersett for Sigma, Omega og Kappa innbyggingsssystemer → s. 194

Geberit betjeningsplate Sigma30, for skyllestopp-skyll, kan skrues



Bruksformål

- For aktivering av skyll ved Geberit Sigma innbyggingsystemer

Tekniske data

Betjeningskraft	< 20 N
-----------------	--------

Egenskaper

- Frontbetjening
- Lydisolerte trykkstag, verktøyfri rask montering

Leveringsomfang

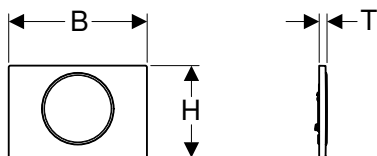
- Monteringsramme
- 2 avstandsbolter
- Trykkstag
- Stoppespak
- Sett skrue

Art. nr.	NRF nr.	Farge / overflate	Materiale	B [cm]	H [cm]	T [cm]	NOK/stk.
115.893.14.1	6166164	Plate og knapp: svart matt lakkert, easy-to-clean-belegg Designstriper: blankforkrommet	Støpt sink	24,6	16,4	1,2	2626
115.893.45.1		Forgyllet	Støpt sink	24,6	16,4	1,2	true
115.893.JT.1	6166163	Plate og knapp: hvit matt lakkert, easy-to-clean-belegg Designstriper: blankforkrommet	Støpt sink	24,6	16,4	1,2	2626
115.893.KJ.1	6166743	Plate og knapp: hvit Designstriper: blankforkrommet	Støpt sink	24,6	16,4	1,2	2058
115.893.KX.1	6166744	Plate og knapp: forkrommet, børstet, easy-to-clean-belegg Designstriper: blankforkrommet	Støpt sink	24,6	16,4	1,2	2730
115.893.KY.1	6166745	Plate og knapp: blankforkrommet Designstriper: forkrommet, børstet	Støpt sink	24,6	16,4	1,2	2730

Tilbehør

- Geberit forlengersett for Sigma, Omega og Kappa innbyggingsystemer → s. 194

Geberit betjeningsplate Sigma10, for skyll-stopp-skyll



Bruksformål

- For aktivering av skyll ved Geberit Sigma innbyggingsssystemer

Tekniske data

Betjeningskraft	< 20 N
-----------------	--------

Egenskaper

- Frontbetjening
- Lydisolerte trykkstag, verktøyfri rask montering

Leveringsomfang

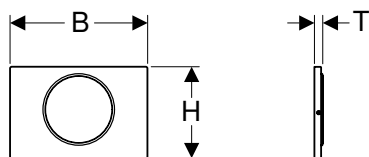
- Monteringsramme
- 2 avstandsbolter
- Trykkstag
- Stoppspak

Art. nr.	NRF nr.	Farge / overflate	Materiale	B [cm]	H [cm]	T [cm]	NOK/stk.
115.758.14.5	6166166	Plate og knapp: svart matt lakkert, easy-to-clean-belegg Designring: polert	Syrefast stål	24,6	16,4	1,4	2684
115.758.JQ.5	6166253	Plate og knapp: matt krom lakkert, easy-to-clean-belegg Designring: blankforkrommet	Plast	24,6	16,4	1,4	1808
115.758.JT.5	6166165	Plate og knapp: hvit matt lakkert, easy-to-clean-belegg Designring: polert	Syrefast stål	24,6	16,4	1,4	2684
115.758.KH.5	6165999	Plate og knapp: blankforkrommet Designring: matt forkrommet	Plast	24,6	16,4	1,4	1468
115.758.KJ.5	6165997	Plate og knapp: hvit Designring: blankforkrommet	Plast	24,6	16,4	1,4	1019
115.758.KK.5	6166002	Plate og knapp: hvit Designring: forgyllet	Plast	24,6	16,4	1,4	1259
115.758.KL.5	6165998	Plate: hvit Designring og knapp: matt forkrommet	Plast	24,6	16,4	1,4	1259
115.758.KM.5	6166003	Plate og knapp: svart Designring: blankforkrommet	Plast	24,6	16,4	1,4	1259
115.758.KN.5	6166001	Plate og knapp: matt forkrommet Designring: blankforkrommet	Plast	24,6	16,4	1,4	1468
115.758.SN.5	6166076	Plate og knapp: børstet, easy-to-clean-belegg Designring: polert	Syrefast stål	24,6	16,4	1,4	2044

Tilbehør

- Innstikk for Geberit DuoFresh Stick, for Sigma innbyggingsssystemer 12 cm → s. 194
- Geberit DuoFresh modul med automatisk start og innstikk for Geberit DuoFresh Stick, for Sigma innbyggingsssystemer 12 cm → s. 192
- Geberit DuoFresh modul med manuell start og innstikk for Geberit DuoFresh Stick, for Sigma innbyggingsssystemer 12 cm → s. 193
- Geberit forlengersett for Sigma, Omega og Kappa innbyggingsssystemer → s. 194

Geberit betjeningsplate Sigma10, for skyll-stopp-skyll, kan skrues



Bruksformål

- For aktivering av skyll ved Geberit Sigma innbyggingsssystemer

Tekniske data

Betjeningskraft	< 20 N
-----------------	--------

Egenskaper

- Frontbetjening
- Lydisolerte trykkstag, verktøyfri rask montering

Leveringsomfang

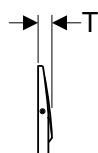
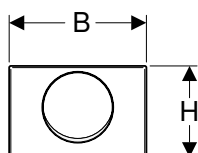
- Monteringsramme
- 2 avstandsbolter
- Trykkstag
- Stoppspak
- Sett skruer

Art. nr.	NRF nr.	Farge / overflate	Materiale	B [cm]	H [cm]	T [cm]	NOK/stk.
115.787.SN.5	6166077	Plate og knapp: børstet, easy-to-clean-belegg Designring: polert	Syrefast stål	24,6	16,4	1,5	2646

Tilbehør

- Geberit forlengersett for Sigma, Omega og Kappa innbyggingsssystemer → s. 194

Geberit betjeningsplate Mambo, for skyll-stopp-skyll, kan skrues



Bruksformål

- For aktivering av skyll ved Geberit Sigma innbyggingsystemer

Tekniske data

Betjeningskraft	< 20 N
-----------------	--------

Egenskaper

- Frontbetjening
- Lydisolerte trykkstag, verktøyfri rask montering

Leveringsomfang

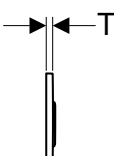
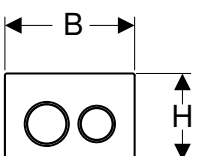
- Monteringsramme
- 2 avstandsbolter
- Trykkstag
- Stoppspak
- Sett skrue

Art. nr.	NRF nr.	Farge / overflate	Materiale	B [cm]	H [cm]	T [cm]	NOK/stk.
115.751.00.1	6166425	Børstet	Syrefast stål	24,6	16,4	2,5	1511

Tilbehør

- Geberit forlengersett for Sigma, Omega og Kappa innbyggingsystemer → s. 194

Geberit betjeningsplate Omega20, for dobbeltskyll



Bruksformål

- For aktivering av skyll ved Geberit Omega innbyggingsystemer

Tekniske data

Betjeningskraft	< 20 N
-----------------	--------

Egenskaper

- Topp-/frontbetjening
- Lydisolerte trykkstag, verktøyfri rask montering

Leveringsomfang

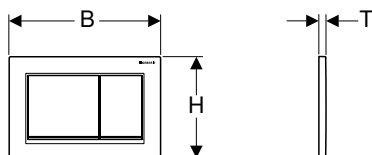
- Monteringsramme
- 2 avstandsbolter
- 2 trykkstag
- Monteringsmateriell

Art. nr.	NRF nr.	Farge / overflate	Materiale	B [cm]	H [cm]	T [cm]	NOK/stk.
115.085.JQ.1	6166211	Plate og knapper: matt krom lakkert, easy-to-clean-belegg Designringer: glansforkrommet	Plast	21,2	14,2	1	2459
115.085.KH.1	6166049	Plate og knapper: blankforkrommet Designringer: mattforkrommet	Plast	21,2	14,2	1	1841
115.085.KJ.1	6166051	Plate og knapper: hvit Designringer: glansforkrommet	Plast	21,2	14,2	1	1306
115.085.KK.1	6166052	Plate og knapper: hvit Designringer: forgyllt	Plast	21,2	14,2	1	1508
115.085.KL.1	6166053	Plate: hvit Designringer og knapper: mattforkrommet	Plast	21,2	14,2	1	1508
115.085.KM.1	6166054	Plate og knapper: svart Designringer: glansforkrommet	Plast	21,2	14,2	1	1508
115.085.KN.1	6166055	Plate og knapper: matt forkrommet Designringer: glansforkrommet	Plast	21,2	14,2	1	1841

Tilbehør

- Geberit forlengersett for Sigma, Omega og Kappa innbyggingsystemer → s. 194

Geberit betjeningsplate Omega30, for dobbeltskyl



Bruksformål

- For aktivering av skylld ved Geberit Omega innbyggingsystemer

Tekniske data

Betjeningskraft	< 20 N
-----------------	--------

Egenskaper

- Topp-/frontbetjening
- Lydisolerte trykkstag, verktøyfri rask montering

Leveringsomfang

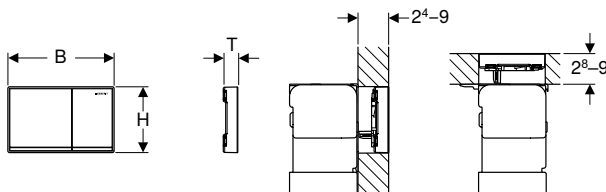
- Monteringsramme
- 2 avstandsbolter
- 2 trykkstag
- Monteringsmateriell

Art. nr.	NRF nr.	Farge / overflate	Materiale	B [cm]	H [cm]	T [cm]	NOK/stk.
115.080.JQ.1	6166209	Plate og knapper: matt krom lakkert, easy-to-clean-belegg Designstriper: blankforkrommet	Plast	21,2	14,2	1	2459
115.080.KH.1	6166056	Plate og knapper: blankforkrommet Designstriper: matt forkrommet	Plast	21,2	14,2	1	1841
115.080.KJ.1	6166057	Plate og knapper: hvit Designstriper: blankforkrommet	Plast	21,2	14,2	1	1306
115.080.KK.1	6166058	Plate og knapper: hvit Designstriper: forgyllet	Plast	21,2	14,2	1	1508
115.080.KL.1	6166059	Plate: hvit Knapper og designstriper: matt forkrommet	Plast	21,2	14,2	1	1508
115.080.KM.1	6166061	Plate og knapper: svart Designstriper: blankforkrommet	Plast	21,2	14,2	1	1508
115.080.KN.1	6166062	Plate og knapper: matt forkrommet Designstriper: blankforkrommet	Plast	21,2	14,2	1	1841

Tilbehør

- Geberit forlengersett for Sigma, Omega og Kappa innbyggingsystemer → s. 194

Geberit betjeningsplate Omega60, for dobbeltskyl, overflatejevnt



Bruksformål

- For aktivering av skylld ved Geberit Omega innbyggingsystemer
- For beleggtykkelser 24–90 mm (frontbetjening)
- For beleggtykkelser 28–90 mm (toppbetjent)

Egenskaper

- Topp-/frontbetjening
- Overflatejevn betjening
- Lydisolerte trykkstag, verktøyfri rask montering

Leveringsomfang

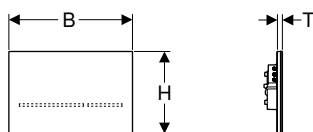
- Utjevningsramme
- 2 avstandsstykker
- 2 avstandsbolter
- 2 trykkstag
- Monteringsmateriell

Art. nr.	NRF nr.	Farge / overflate	Materiale	B [cm]	H [cm]	T [cm]	NOK/stk.
115.081.GH.1	6166063	Knapper: forkrommet, børstet, easy-to-clean-belegg Designstriper og ramme: blankforkrommet	Støpt sink	18,4	11,4	2,5	5403
115.081.SI.1	6166064	Knapper: hvit Designstriper: speilet Ramme: blankforkrommet	Støpt sink / glass	18,4	11,4	2,5	5403
115.081.SJ.1	6166065	Knapper: svart Designstriper: speilet Ramme: blankforkrommet	Støpt sink / glass	18,4	11,4	2,5	5403
115.081.SQ.1	6166066 IF	Knapper: umbra Designstriper: speilet Ramme: blankforkrommet	Støpt sink / glass	18,4	11,4	2,5	5444

IF: I ferd med å utløpe fra april 2021

WC-skyllesystem med elektronisk aktivering av skyll

Geberit WC skyllesystem med elektronisk aktivering av skyll, nettdrift, dobbeltskyll, betjeningsplate Sigma80, berøringsfri



Bruksformål

- For private og halvoffentlige områder
- For utløsning av et dobbeltskyll
- For massive og lette konstruksjoner
- For berøringsfri aktivering av skyll ved Geberit Sigma innbyggingssystemer 12 cm
- Ikke egnet til bruk med Geberit åpninger for duftstav
- Egner seg for universell utforming

Tekniske data

Kapslingsgrad	IP45
Merkespennning	85–240 V AC
Nettfrekvens	50–60 Hz
Driftsspennning	4,1 V DC
Intervallspyling innstillingsområde	1–168 h
Intervallspyling fabrikkinnstilling	Off
Oppholdstid innstillingsområde	1–60 s
Oppholdstid fabrikkinnstilling	7 s

Egenskaper

- Manuell aktivering av skyll, berøringsfri
- Automatisk aktivering av skyll kan aktiveres
- Aktivering av skyll mulig med ekstern knapp
- Betjeningsplate uten mekaniske knapper
- Knapper synlig takket være lysstolpe
- Knappebelysningen aktiverer seg når du nærmer deg
- Knappebelysning justerbar i fem farger
- Orienteringslys kan kobles inn
- Strømforsyning ved hjelp av strømforsyningsdel
- Ekstern strømforsyningsdel
- Omforming av nettspenningen til lavvoltage 4,1 V DC
- Drift med lavvoltage, ingen nettspenning i sisternen
- Aktivering av spyling kan deaktiveres manuelt for rengjøring
- Med forvekslingsikker pluggforbindelse
- Infrarød brukerregistrering med bakgrunn
- Selvjusterende infrarød sensor
- Sikker IR-avstandsregistrering
- Justerbart registreringsområde for brukeridentifikasjonen
- Justerbar intervallskyll
- Justerbar forskyll
- Justerbar minste oppholdstid
- Kompatibel med Geberit Service-Handy
- Funksjoner kan justeres og hentes med Geberit Service-Handy
- Aktivisering av skyll med Geberit Clean-Handy deaktiverbar
- Støysvak løfteanordning
- Elektrisk løfteanordning, selvkalibrerende
- Kan låses
- Lett å vedlikeholde og rengjøre

Leveringsomfang

- Betjeningsplate Sigma80
- Monteringsramme
- Støtteblokk med servomotor og løfteanordning, formontert
- Monteringsmateriell

Art. nr.	NRF nr.	Farge / overflate	Materiale	B [cm]	H [cm]	T [cm]	NOK/stk.
116.090.SG.1	6166527	Svart	Glass	24,7	16,4	1	12635
116.090.SM.1	6166528	Speilet	Glass	24,7	16,4	1	12635

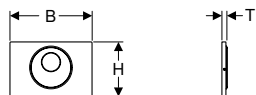
Bestilles i tillegg

- Geberit installasjonssett for WC skyllesystemer med elektronisk aktivering av skyll → s. 197



- Nødvendig planktykkelse ≥ 20 mm

Geberit WC skyllesystem med elektronisk aktivering av skyll, nettdrift, dobbeltskyll, betjeningsplate Sigma10, automatisk / berøringsfri / manuell



Bruksformål

- For offentlige og halvoffentlige områder
- For utløsning av et dobbeltskyll
- For massive og lette konstruksjoner
- For berøringsfri aktivering av skyll ved Geberit Sigma innbyggings-systemer 12 cm
- Ikke egnet til bruk med Geberit åpninger for duftstav
- Ikke egnet for universell utforming

Tekniske data

Kapslingsgrad	IP45
Merkespenning	85–240 V AC
Nettfrekvens	50–60 Hz
Driftsspenning	4,1 V DC
Intervallspyling innstillingsområde	1–168 h
Intervallspyling fabrikkinnstilling	24 h
Intervallspyletid innstillingsområde	1–200 s
Intervallspyletid fabrikkinnstilling	1 s
Oppholdstid innstillingsområde	1–60 s
Oppholdstid fabrikkinnstilling	7 s

Egenskaper

- Manuell aktivering av skyll, berøringsfri
- Automatisk aktivisering av skyll
- Berøringsfri aktivering av et enkelt- eller dobbeltskyll ved at hånden føres i nærheten
- Manuell aktivisering av skyll med betjeningsplate
- Betjeningsplate kan skrues
- Strømforsyning ved hjelp av strømforsyningsdel
- Ekstern strømforsyningsdel
- Omforming av nettspenningen til lavvoltage 4,1 V DC
- Drift med lavvoltage, ingen nettspenning i sisternen
- Med forvekslingssikker pluggforbindelse
- Infrarød brukerregistrering med bakgrunn
- Selvjusterende infrarød sensor
- Sikker IR-avstandsregistrering
- Forinnstilt intervalls-skyll
- Justerbar intervalls-skyll
- Justerbar forskyll
- Justerbar minste oppholdstid
- Kompatibel med Geberit Service-Handy
- Funksjoner kan justeres og hentes med Geberit Service-Handy
- Aktivisering av skyll med Geberit Clean-Handy deaktivert
- Støysvak løfteanordning
- Elektrisk løfteanordning, selvkalibrerende
- Hærverkssikker
- Lett å vedlikeholde og rengjøre

Leveringsomfang

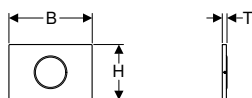
- Betjeningsplate Sigma10
- Monteringsramme med infrarødstyring, formontert
- Beskyttelsesplate
- Støtteblokk med servomotor og løfteanordning, formontert
- Trykkstag
- Monteringsmateriell

Art. nr.	NRF nr.	Farge / overflate	Materiale	B [cm]	H [cm]	T [cm]	NOK/stk.
115.890.SN.5	6166004	Plate og knapp: børstet Designring: polert	Syrefast stål	24,6	16,4	1,5	8970

Bestilles i tillegg

- Geberit installasjonssett for WC skyllesystemer med elektronisk aktivering av skyll → s. 197

Geberit WC skyllesystem med elektronisk aktivering av skyll, nettdrift, dobbeltskyll, betjeningsplate Sigma10, automatisk / berøringsfri, kan skrues



Bruksformål

- For offentlige og halvoffentlige områder
- For utløsning av et dobbeltskyll
- For massive og lette konstruksjoner
- For berøringsfri aktivering av skyll ved Geberit Sigma innbyggingssystemer 12 cm
- Ikke egnet til bruk med Geberit åpninger for duftstav
- Ikke egnet for universell utforming

Tekniske data

Kapslingsgrad	IP45
Merkespenning	85–240 V AC
Nettfrekvens	50–60 Hz
Driftsspenning	4,1 V DC
Intervallspyling innstillingsområde	1–168 h
Intervallspyling fabrikkinnstilling	24 h
Intervallspyletid innstillingsområde	1–200 s
Intervallspyletid fabrikkinnstilling	1 s
Oppholdstid innstillingsområde	1–60 s
Oppholdstid fabrikkinnstilling	7 s

Egenskaper

- Manuell aktivering av skyll, berøringsfri
- Automatisk aktivisering av skyll
- Berøringsfri aktivering av et enkelt- eller dobbeltskyll ved at hånden føres i nærheten
- Betjeningsplate kan skrues
- Strømforsyning ved hjelp av strømforsyningsdel
- Ekstern strømforsyningsdel
- Omforming av nettspenningen til lavvoltage 4,1 V DC
- Drift med lavvoltage, ingen nettspenning i sisternen
- Med forvekslingssikker pluggforbindelse
- Infrarød brukerregistrering med bakgrunn
- Selvjusterende infrarød sensor
- Sikker IR-avstandsregistrering
- Forinnstilt intervallskyll
- Justerbar intervallskyll
- Justerbar forskyll
- Justerbar minste oppholdstid
- Kompatibel med Geberit Service-Handy
- Funksjoner kan justeres og hentes med Geberit Service-Handy
- Aktivisering av skyll med Geberit Clean-Handy deaktiverbar
- Støysvak løfteanordning
- Elektrisk løfteanordning, selvkalibrerende
- Hærværkssikker
- Lett å vedlikeholde og rengjøre

Leveringsomfang

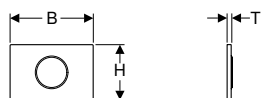
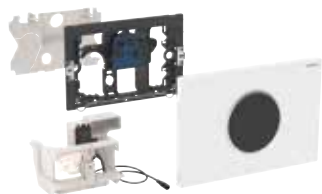
- Betjeningsplate Sigma10
- Monteringsramme med infrarødstyring, formontert
- Beskyttelsesplate
- Støtteblokk med servomotor og løfteanordning, formontert
- Trykkstag
- Monteringsmateriell

Art. nr.	NRF nr.	Farge / overflate	Materiale	B [cm]	H [cm]	T [cm]	NOK/stk.
115.906.SN.1	6166017	Plate: børstet Designring: polert	Syrefast stål	24,6	16,4	1,4	7574

Bestilles i tillegg

- Geberit installasjonssett for WC skyllesystemer med elektronisk aktivering av skyll → s. 197

Geberit WC skyllesystem med elektronisk aktivering av skyll, nettdrift, dobbeltskyll, betjeningsplate Sigma10, automatisk / berøringsfri



Bruksformål

- For private og halvoffentlige områder
- For utløsning av et dobbeltskyll
- For massive og lette konstruksjoner
- For berøringsfri aktivering av skyll ved Geberit Sigma innbyggings-systemer 12 cm
- Ikke egnet til bruk med Geberit åpninger for duftstav
- Ikke egnet for universell utforming

Tekniske data

Kapslingsgrad	IP45
Merkespenning	85–240 V AC
Nettfrekvens	50–60 Hz
Driftsspenning	4,1 V DC
Intervallspyling innstillingsområde	1–168 h
Intervallspyling fabrikkinnstilling	24 h
Intervallspyletid innstillingsområde	1–200 s
Intervallspyletid fabrikkinnstilling	1 s
Oppholdstid innstillingsområde	1–60 s
Oppholdstid fabrikkinnstilling	7 s

Egenskaper

- Manuell aktivering av skyll, berøringsfri
- Automatisk aktivisering av skyll
- Berøringsfri aktivering av et enkelt- eller dobbeltskyll ved at hånden føres i nærheten
- Strømforsyning ved hjelp av strømforsyningsdel
- Ekstern strømforsyningsdel
- Omforming av nettspenningen til lavvoltage 4,1 V DC
- Drift med lavvoltage, ingen nettspenning i sisternen
- Med forvekslingssikker pluggforbindelse
- Infrarød brukerregistrering med bakgrunn
- Selvjusterende infrarød sensor
- Sikker IR-avstandsregistrering
- Forinnstilt intervallskyll
- Justerbar intervallskyll
- Justerbar forskyll
- Justerbar minste oppholdstid
- Kompatibel med Geberit Service-Handy
- Funksjoner kan justeres og hentes med Geberit Service-Handy
- Aktivisering av skyll med Geberit Clean-Handy deaktivert
- Støysvak løfteanordning
- Elektrisk løfteanordning, selvkalibrerende
- Lett å vedlikeholde og rengjøre

Leveringsomfang

- Betjeningsplate Sigma10
- Monteringsramme med infrarødstyring, formontert
- Beskyttelsesplate
- Støtteblokk med servomotor og løfteanordning, formontert
- Trykkstang
- Monteringsmateriell

Art. nr.	NRF nr.	Farge / overflate	Materiale	B [cm]	H [cm]	T [cm]	NOK/stk.
115.907.KH.1	6166006	Plate: blankforkrommet Designring: matt forkrommet	Plast	24,6	16,4	1,4	6886
115.907.KJ.1	6166013	Plate: hvit Designring: blankforkrommet	Plast	24,6	16,4	1,4	6886
115.907.KK.1		Plate: hvit Designring: forgyllet	Plast	24,6	16,4	1,4	6886
115.907.KL.1		Plate: hvit Designring: matt forkrommet	Plast	24,6	16,4	1,4	6886
115.907.KM.1	6166011	Plate: svart Designring: blankforkrommet	Plast	24,6	16,4	1,4	6886
115.907.KN.1	6166008	Plate: matt forkrommet Designring: blankforkrommet	Plast	24,6	16,4	1,4	6886
115.907.SN.1	6166015	Plate: børstet Designring: polert	Syrefast stål	24,6	16,4	1,4	7574

Bestilles i tillegg

- Geberit installasjonssett for WC skyllesystemer med elektronisk aktivering av skyll → s. 197

Geberit WC skyllesystem med elektronisk aktivering av skyll, nettdrift, dobbeltskyll, for fjernstyringsknapp



Bruksformål

- Til manuell fjernutløsning av Geberit Sigma innbyggingssystemer 12 cm ved hjelp av Geberit fjernstyringsknapp
- For utløsning av et dobbeltskyll
- For massive og lette konstruksjoner
- Egner seg for universell utforming
- For Geberit Sigma innbyggingssystemer 12 cm
- Ikke egnet til bruk med Geberit åpninger for duftstav

Tekniske data

Merkespenning	85–240 V AC
Nettfrekvens	50–60 Hz
Driftsspennning	4,1 V DC
Trådløs frekvens	868,4 MHz
Trådløs rekkevidde	10 m
Intervallspyling innstillingsområde	1–168 h
Intervallspyling fabrikkinnstilling	168 h

Egenskaper

- Aktivering av skyll ved hjelp av Geberit fjernstyringsknapp, trådløs
- Dobbeltskyll kan utløses ved hjelp av fjernstyringsknapp
- Enkeltskyll kan utløses ved hjelp av betjeningsplaten
- Deksler og spyl-stopp-betjeningsplate kan monteres
- Kan kombineres med Geberit betjeningsplater for enkeltskyll og skyll-stopp-skyll eller Geberit deksel
- Strømforsyning ved hjelp av strømforsyningsdel
- Ekstern strømforsyningsdel
- Omforming av nettspenningen til lavvoltage 4,1 V DC
- Drift med lavvoltage, ingen nettspenning i sisternen
- Med forvekslingssikker pluggforbindelse
- Forinnstilt intervallskyll
- Justerbar intervallskyll
- Kompatibel med Geberit Service-Handy
- Funksjoner kan justeres og hentes med Geberit Service-Handy
- Støysvak løfteanordning
- Elektrisk løfteanordning, selvkalibrerende

Leveringsomfang

- Monteringsramme
- Trykkstag
- Beskyttelsesplate
- Støtteblokk med servomotor og løfteanordning, formontert
- Elektrisk styring
- Monteringsmateriell

Art. nr.

115.897.00.1

NOK/stk.

6815

Bestilles i tillegg

- Betjeningsplate
- Fjernstyringsknapp
- Geberit installasjonssett for WC skyllesystemer med elektronisk aktivering av skyll → s. 197

Tilbehør

- Geberit betjeningsplate Sigma10, for skyll-stopp-skyll, kan skrues → s. 176
- Geberit betjeningsplate Sigma30, for skyll-stopp-skyll, kan skrues → s. 175
- Geberit betjeningsplate Mambo, for skyll-stopp-skyll, kan skrues → s. 177

Geberit WC skyllesystem med elektronisk aktivering av skyl, nettdrift, dobbeltskyl, for eksternt knapp



Bruksformål

- For manuell fjernutløsning av Geberit Sigma innbyggings-sisterner 12 cm ved hjelp av vanlige potensialfrie knapper med lukkefunksjon
- For utløsning av et dobbeltskyl
- For massive og lette konstruksjoner
- Egner seg for universell utforming
- For Geberit Sigma innbyggings-sisterner 12 cm
- Ikke egnet til bruk med Geberit åpninger for duftstav

Tekniske data

Merkespenning	85–240 V AC
Nettfrekvens	50–60 Hz
Driftsspenning	4,1 V DC
Intervallspyling fabrikkinnstilling	168 h

Egenskaper

- Aktivisering av skyl med trådforbindelse
- Fjernutløsning av dobbeltskyl med eksterne knapper
- Knapp som kan tilsluttes parallelt
- Enkeltskyl kan utløses ved hjelp av betjeningsplaten
- Dekslar og spyl-stopp-betjeningsplate kan monteres
- Kan kombineres med Geberit betjeningsplater for enkeltskyl og skyl-stopp-skyl eller Geberit deksel
- Strømforsyning ved hjelp av strømforsyningsdel
- Ekstern strømforsyningsdel
- Omforming av nettspenning til lavvoltage 4,1 V DC
- Drift med lavvoltage, ingen nettspenning i sisternen
- Med forvekslingssikker pluggforbindelse
- Forinnstilt intervallskyl
- Støysvak løfteanordning
- Elektrisk løfteanordning, selvkalibrerende

Leveringsomfang

- Støtteblokk med servomotor og løfteanordning, formontert
- Trykkstang
- Elektrisk styring
- Strømkabel lengde 2 m, prefabrikert
- Monteringsmateriell

Art. nr.	NRF nr.
115.862.00.1	6167041

NOK/stk.
4935

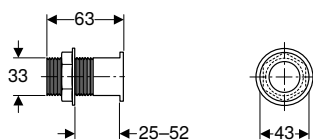
Bestilles i tillegg

- Betjeningsplate
- Knapp
- Geberit installasjonssett for WC skyllesystemer med elektronisk aktivering av skyl → s. 197

Tilbehør

- Geberit betjeningsplate Sigma10, for skyl-stopp-skyl, kan skrues → s. 176
- Geberit betjeningsplate Sigma30, for skyl-stopp-skyl, kan skrues → s. 175
- Geberit betjeningsplate Mambo, for skyl-stopp-skyl, kan skrues → s. 177

Geberit WC skyllesystem med elektronisk aktivering av skyl, nettdrift, dobbeltskyl, infrarødtast



Bruksformål

- For utløsning av et dobbeltskyl
- For baderomsplate
- For Geberit Sigma innbyggings-sisterner 12 cm
- Ikke egnet til bruk med Geberit åpninger for duftstav

Tekniske data

Merkespenning	85–240 V AC
Driftsspenning	4,1 V DC
Kabellengde	1,9 m

Egenskaper

- Enkeltskyl kan utløses ved hjelp av betjeningsplaten
- Dekslar og spyl-stopp-betjeningsplate kan monteres
- Kan kombineres med Geberit betjeningsplater for enkeltskyl og skyl-stopp-skyl eller Geberit deksel
- Strømforsyning ved hjelp av strømforsyningsdel
- Ekstern strømforsyningsdel
- Omforming av nettspenning til lavvoltage 4,1 V DC
- Drift med lavvoltage, ingen nettspenning i sisternen
- Med forvekslingssikker pluggforbindelse
- Forinnstilt intervallskyl
- Støysvak løfteanordning
- Elektrisk løfteanordning, selvkalibrerende

Leveringsomfang

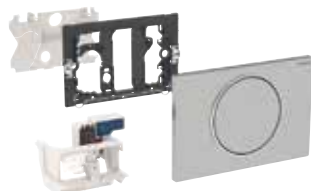
- Støtteblokk med servomotor og løfteanordning, formontert
- Elektrisk styring
- Strømforsyningsdel

Art. nr.	Farge / overflate	Materiale	NOK/stk.
115.858.21.1	Blankforkrommet	Syrefast stål	8568

Bestilles i tillegg

- Betjeningsplate

Geberit WC skyllesystem med elektronisk aktivering av skyll, nettdrift, enkeltskyll, betjeningsplate Sigma10, for nedfellbare håndtak, radio



Bruksformål

- Til manuell fjernutløsning av Geberit Sigma innbyggingsystemer 12 cm ved hjelp av nedfellbare håndtak med fjernstyringsknapp
- For enkeltskyll
- For massive og lette konstruksjoner
- Egner seg for universell utforming
- For Geberit Sigma innbyggingsystemer 12 cm
- Ikke egnet til bruk med Geberit åpninger for duftstav

Tekniske data

Merkespenning	85–240 V AC
Nettfrekvens	50–60 Hz
Driftsspenning	4,1 V DC
Trådløs frekvens	868,4 MHz
Trådløs rekkevidde	10 m
Intervallspyling innstillingsområde	1–168 h
Intervallspyling fabrikkinnstilling	168 h

Egenskaper

- Aktivisering av skyll med nedfellbare håndtak, trådløs, radio
- Enkeltskyll kan utløses ved hjelp av betjeningsplaten
- Dekslar og spyl-stopp-betjeningsplate kan monteres
- Kan kombineres med Geberit betjeningsplater for enkeltskyll og skyll-stopp-skyll eller Geberit deksel
- Strømforsyning ved hjelp av strømforsyningsdel
- Ekstern strømforsyningsdel
- Omforming av nettspenningen til lavvoltage 4,1 V DC
- Drift med lavvoltage, ingen nettspenning i sisternen
- Med forvekslingssikker pluggforbindelse
- Forinnstilt intervallskyll
- Justerbar intervallskyll
- Kompatibel med Geberit Service-Handy
- Funksjoner kan justeres og hentes med Geberit Service-Handy
- Støysvak løfteanordning
- Elektrisk løfteanordning, selvkalibrerende
- Betjeningsplate kan skrues

Leveringsomfang

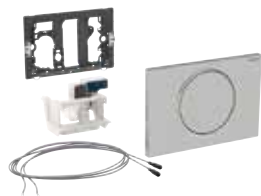
- Betjeningsplate Sigma10
- Monteringsramme
- Beskyttelsesplate
- Støtteblokk med servomotor og løfteanordning, formontert
- Styringselektronikk med trådløs mottaker
- Trykkstag
- Monteringsmateriell

Art. nr.	Farge / overflate	Materiale	NOK/stk.
115.867.SN.5	Plate og knapp: børstet Designing: polert	Syrefast stål	7060

Bestilles i tillegg

- Geberit installasjonssett for WC skyllesystemer med elektronisk aktivering av skyll → s. 197

Geberit WC skyllesystem med elektronisk aktivering av skyll, nettdrift, enkeltskyll, betjeningsplate Sigma10, for nedfellbare håndtak, manuelt



Bruksformål

- For manuell fjernutløsning av Geberit Sigma innbyggingssystemer 12 cm ved hjelp av nedfellbare håndtak med potensialfri knapp med lukkefunksjon
- For enkeltskyll
- For massive og lette konstruksjoner
- Egner seg for universell utforming
- For Geberit Sigma innbyggingssystemer 12 cm
- Ikke egnet til bruk med Geberit åpninger for duftstav

Tekniske data

Kapslingsgrad	IP45
Driftsspenning	4,1 V DC
Intervallspyling fabrikkinnstilling	168 h

Egenskaper

- Aktivisering av skyll med trådforbindelse
- Aktivisering av skyll med nedfellbare håndtak, trådforbindelse
- Knapp som kan tilsluttes parallelt
- Enkeltskyll kan utløses ved hjelp av betjeningsplaten
- Dekslar og spyl-stopp-betjeningsplate kan monteres
- Kan kombineres med Geberit betjeningsplater for enkeltskyll og skyll-stopp-skyll eller Geberit deksel
- Strømforsyning ved hjelp av strømforsyningsdel
- Ekstern strømforsyningsdel
- Omforming av nettspenningen til lavvoltage 4,1 V DC
- Drift med lavvoltage, ingen nettspenning i sisternen
- Med forvekslingssikker pluggforbindelse
- Forinnstilt intervallskyll
- Støysvak løfteanordning
- Elektrisk løfteanordning, selvkalibrerende
- Betjeningsplate kan skrues

Leveringsomfang

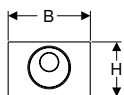
- Betjeningsplate Sigma10
- Monteringsramme
- Støtteblokk med servomotor og løfteanordning, formontert
- Elektrisk styring
- 2 prefabrikerte kabler, lengde 1,2 m
- Trykkstag
- Monteringsmateriell

Art. nr.	Farge / overflate	Materiale	NOK/stk.
115.863.SN.5	Plate og knapp: børstet Designring: polert	Syrefast stål	6469

Tilbehør

- Geberit installasjonssett for WC skyllesystemer med elektronisk aktivering av skyll → s. 197

Geberit WC skyllesystem med elektronisk aktivering av skyll, batteridrift, dobbeltskyll, betjeningsplate Sigma10, automatisk / berøringsfri / manuell



Bruksformål

- For offentlige og halvoffentlige områder
- For utløsning av et dobbeltskyll
- For massive og lette konstruksjoner
- For berøringsfri aktivering av skyll ved Geberit Sigma innbyggingssystemer 12 cm
- Ikke egnet til bruk med Geberit åpninger for duftstav
- Ikke egnet for universell utforming

Tekniske data

Batteritype	LR20
Driftsspennning	3 V DC
Intervallspyling innstillingsområde	1-168 h
Intervallspyling fabrikkinnstilling	24 h
Intervallspyletid innstillingsområde	1-200 s
Intervallspyletid fabrikkinnstilling	1 s
Oppholdstid innstillingsområde	1-60 s
Oppholdstid fabrikkinnstilling	7 s

Egenskaper

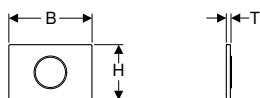
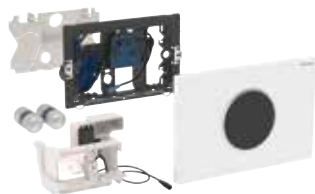
- Manuell aktivering av skyll, berøringsfri
- Automatisk aktivisering av skyll
- Berøringsfri aktivering av et enkelt- eller dobbeltskyll ved at hånden føres i nærheten
- Manuell aktivisering av skyll med betjeningsplate
- Betjeningsplate kan skrues
- Batteridrevet
- Batterier i lukket batterirom i sisternen
- Med forvekslingssikker pluggforbindelse
- Infrarød brukerregistrering med bakgrunn
- Selvjusterende infrarød sensor
- Sikker IR-avstandsregistrering
- Forinnstilt intervallskyll
- Justerbar intervallskyll
- Justerbar forskyll
- Justerbar minste oppholdstid
- Kompatibel med Geberit Service-Handy
- Funksjoner kan justeres og hentes med Geberit Service-Handy
- Aktivisering av skyll med Geberit Clean-Handy deaktivierbar
- Støysvak løfteanordning
- Elektrisk løfteanordning, selvkalibrerende
- Hærverkssikker
- Lett å vedlikeholde og rengjøre

Leveringsomfang

- Betjeningsplate Sigma10
- Monteringsramme med infrarødstyring og batterirom, formontert
- Beskyttelsesplate
- Støtteblokk med servomotor og løfteanordning, formontert
- 2 alkaliske batterier LR20, 1,5 V hver
- Trykkstag
- Monteringsmateriell

Art. nr.	NRF nr.	Farge / overflate	Materiale	B [cm]	H [cm]	T [cm]	NOK/stk.
115.891.SN.5	6166005	Plate og knapp: børstet Designring: polert	Syrefast stål	24,6	16,4	1,5	9718

Geberit WC skyllesystem med elektronisk aktivering av skyll, batteridrift, dobbeltskyll, betjeningsplate Sigma10, automatisk / berøringsfri



Bruksformål

- For private og halvoffentlige områder
- For utløsning av et dobbeltskyll
- For massive og lette konstruksjoner
- For berøringsfri aktivering av skyll ved Geberit Sigma innbyggingssystemer 12 cm
- Ikke egnet til bruk med Geberit åpninger for duftstav
- Ikke egnet for universell utforming

Tekniske data

Batteritype	LR20
Driftsspenning	3 V DC
Intervallspyling innstillingsområde	1–168 h
Intervallspyling fabrikkinnstilling	24 h
Intervallspyletid innstillingsområde	1–200 s
Intervallspyletid fabrikkinnstilling	1 s
Oppholdstid innstillingsområde	1–60 s
Oppholdstid fabrikkinnstilling	7 s

Egenskaper

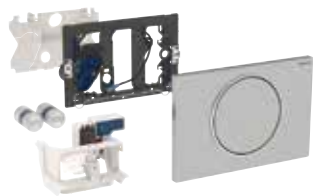
- Manuell aktivering av skyll, berøringsfri
- Automatisk aktivisering av skyll
- Berøringsfri aktivering av et enkelt- eller dobbeltskyll ved at hånden føres i nærheten
- Batteridrevet
- Batterier i lukket batterirom i sisternen
- Med forvekslingsikker pluggforbindelse
- Infrarød brukerregistrering med bakgrunn
- Selvjusterende infrarød sensor
- Sikker IR-avstandsregistrering
- Forinnstilt intervallskyll
- Justerbar intervallskyll
- Justerbar forskyll
- Justerbar minste oppholdstid
- Kompatibel med Geberit Service-Handy
- Funksjoner kan justeres og hentes med Geberit Service-Handy
- Aktivisering av skyll med Geberit Clean-Handy deaktiverbar
- Støysvak løfteanordning
- Elektrisk løfteanordning, selvkalibrerende
- Lett å vedlikeholde og rengjøre

Leveringsomfang

- Betjeningsplate Sigma10
- Monteringsramme med infrarødstyring og batterirom, formontert
- Beskyttelsesplate
- Støtteblokk med servomotor og løfteanordning, formontert
- 2 alkaliske batterier LR20, 1,5 V hver
- Trykkstag
- Monteringsmateriell

Art. nr.	NRF nr.	Farge / overflate	Materiale	B [cm]	H [cm]	T [cm]	NOK/stk.
115.908.KH.1	6166007	Plate: blankforkrommet Designring: matt forkrommet	Plast	24,6	16,4	1,4	7574
115.908.KJ.1	6166014	Plate: hvit Designring: blankforkrommet	Plast	24,6	16,4	1,4	7574
115.908.KK.1		Plate: hvit Designring: forgyllet	Plast	24,6	16,4	1,4	
115.908.KL.1		Plate: hvit Designring: matt forkrommet	Plast	24,6	16,4	1,4	
115.908.KM.1	6166012	Plate: svart Designring: blankforkrommet	Plast	24,6	16,4	1,4	7574
115.908.KN.1	6166009	Plate: matt forkrommet Designring: blankforkrommet	Plast	24,6	16,4	1,4	7574
115.908.SN.1	6166016	Plate: børstet Designring: polert	Syrefast stål	24,6	16,4	1,4	8264

Geberit WC skyllesystem med elektronisk aktivering av skyll, batteridrift, enkeltskyll, betjeningsplate Sigma10, for nedfellbare håndtak, radio



Bruksformål

- Til manuell fjernutløsning av Geberit Sigma innbyggingssystemer 12 cm ved hjelp av nedfellbare håndtak med fjernstyringsknapp
- For enkeltskyll
- For massive og lette konstruksjoner
- Egner seg for universell utforming
- For Geberit Sigma innbyggingssystemer 12 cm
- Ikke egnet til bruk med Geberit åpninger for duftstav

Tekniske data

Batteritype	LR20
Driftsspennning	3 V DC
Trådløs frekvens	868,4 MHz
Trådløs rekkevidde	10 m
Intervallspyling innstillingsområde	1–168 h
Intervallspyling fabrikkinnstilling	168 h

Egenskaper

- Aktivisering av skyll med nedfellbare håndtak, trådløs, radio
- Enkeltskyll kan utløses ved hjelp av betjeningsplaten
- Dekslar og spyl-stopp-betjeningsplate kan monteres
- Kan kombineres med Geberit betjeningsplater for enkeltskyll og skyll-stopp-skyll eller Geberit deksel
- Batteridrevet
- Batterier i lukket batterirom i sisternen
- Med forvekslingsikker pluggforbindelse
- Forinnstilt intervallskyll
- Justerbar intervallskyll
- Kompatibel med Geberit Service-Handy
- Funksjoner kan justeres og hentes med Geberit Service-Handy
- Støysvak løfteanordning
- Elektrisk løfteanordning, selvkalibrerende

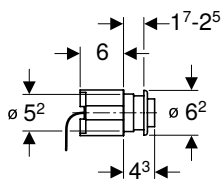
Leveringsomfang

- Betjeningsplate Sigma10
- Monteringsramme
- Beskyttelsesplate
- Støtteblokk med servomotor og løfteanordning, formontert
- Styringselektronikk med trådløs mottaker
- 2 alkaliske batterier LR20, 1,5 V hver
- Trykkstag
- Monteringsmateriell

Art. nr.	Farge / overflate	Materiale	NOK/stk.
115.869.SN.5	Plate og knapp: børstet Designring: polert	Syrefast stål	7060

WC-skyllesystem med pneumatisk aktivering av skyll

Geberit WC skyllesystem med pneumatisk aktivering av skyll, enkeltskyll, med låste muttere, skjult betjening



Bruksformål

- For pneumatisk fjernutløsning av Geberit synlige sisterner og innbyggingssystemer
- For pneumatisk fjernutløsning av Geberit sisterner til møbel
- For enkeltskyll
- For lett konstruksjon
- For skjult montasje
- For Geberit Sigma innbyggingssystemer 12 cm
- For Geberit Omega innbyggingssystemer 12 cm
- For Geberit Delta innbyggingssystemer 12 cm
- For Geberit Kappa innbyggingssystemer 15 cm
- For Geberit synlige sisterner AP123
- For Geberit synlige sisterner AP140
- For baderomsplate
- For veggtykkelser opptil maks. 25 mm

Tekniske data

Betjeningskraft	< 25 N
-----------------	--------

Egenskaper

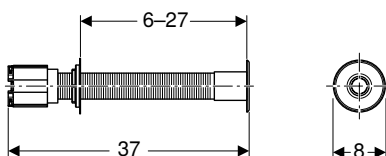
- Trykknapp av plast
- Kan kombineres med Geberit betjeningsplater for enkeltskyll og skyll-stopp-skyll eller Geberit deksel
- Rund design

Leveringsomfang

- Trykknapp
- Pneumatisk trykknapp
- Slange til pneumatisk betjening lengde 2 m

Art. nr.	Farge / overflate	Materiale	NOK/stk.
115.114.FW.1	Børstet	Syrefast stål	1486

Geberit WC skyllesystem med pneumatisk aktivering av skyll, enkeltskyll, med låste muttere, for institusjoner



Bruksformål

- For pneumatisk fjernutløsning av Geberit synlige sisterner og innbyggingssystemer
- For enkeltskyll
- For massive og lette konstruksjoner
- For skjult montasje
- For institusjoner
- For Geberit Sigma innbyggingssystemer 12 cm
- For Geberit Omega innbyggingssystemer 12 cm
- For Geberit Delta innbyggingssystemer 12 cm
- For Geberit Kappa innbyggingssystemer 15 cm
- For Geberit synlige sisterner AP123
- For Geberit synlige sisterner AP140
- For baderomsplate

Tekniske data

Betjeningskraft	< 25 N
-----------------	--------

Egenskaper

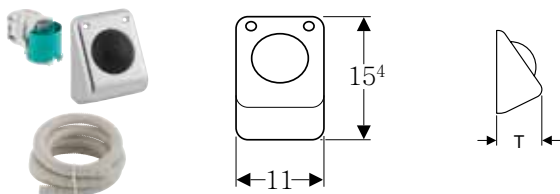
- Trykknapp av messing, forkrommet
- Kan kombineres med Geberit betjeningsplater for enkeltskyll og skyll-stopp-skyll eller Geberit deksel
- Rund design

Leveringsomfang

- Trykknapp
- Pneumatisk trykknapp
- Slange til pneumatisk betjening lengde 2 m

Art. nr.	NRF nr.	Farge / overflate	Materiale	NOK/stk.
115.943.21.1	6166927	Blankforkrommet	Messing	1783

Geberit WC skyllesystem med pneumatisk aktivering av skyll, enkeltskyll, veggmontert fotbryter



Bruksformål

- For pneumatisk fjernutløsning av Geberit synlige sisterner og innbyggings sisterner
- For enkeltskyll
- For massive og lette konstruksjoner
- For Geberit Sigma innbyggings sisterner 12 cm
- For Geberit Omega innbyggings sisterner 12 cm
- For Geberit Delta innbyggings sisterner 12 cm
- For Geberit Kappa innbyggings sisterner 15 cm
- For Geberit synlige sisterner AP123
- For Geberit synlige sisterner AP140
- For baderomsplate

Egenskaper

- Trykknapp av syrefast stål
- Kan kombineres med Geberit betjeningsplater for enkeltskyll og skyll-stopp-skyll eller Geberit deksel

Leveringsomfang

- Trykknapp
- Pneumatisk trykknapp
- Slange til pneumatisk betjening lengde 3,5 m
- Forskalingsinnlegg av EPS
- Ytterrør lengde 3 m
- Monteringsmateriell

Tekniske data

Betjeningskraft	< 25 N
-----------------	--------

Art. nr.	B [cm]	H [cm]	T [cm]	NOK/stk.
115.918.00.1	11	15,4	7,8	1498

Tilbehør

Geberit DuoFresh modul med automatisk start og innstikk for Geberit DuoFresh Stick, for Sigma innbyggingssystemer 12 cm



Bruksformål

- For Geberit Sigma innbyggingssystemer 12 cm (fra byggeår 2008)
- For direkte luktavsug fra toalettsskåler
- For bruk av Geberit DuoFresh Stick uten klor eller oksiderende innhold
- For Geberit betjeningsplater Sigma01
- For Geberit betjeningsplater Sigma10
- For Geberit betjeningsplater Sigma20
- For Geberit betjeningsplater Sigma21
- For Geberit betjeningsplater Sigma30
- For Geberit betjeningsplater Sigma50

Tekniske data

Kapslingsgrad	IPX4
Beskyttelsesklasse	III
Driftsspennning	12 V DC
Inngangsstrøm	7 W
Inngangsstrøm standby	≤ 0,5 W

Egenskaper

- Frontbetjening
- Luktavsug med filtrering integrert i innbyggingssystemen
- Vifteenhet, kan monteres uten verktøy
- Kompatibel med Geberit Home-appen
- Luktavsug med brukeridentifikasjon kan aktiveres
- Luktneutralisering med keramikkfilter
- Keramikkfilter for luktneutralisering kan skiftes verktøyfritt
- Aktivisering av orienteringslyset ved hjelp av lysstyrkesensor
- Geberit DuoFresh Stick kan stikkes inn uten verktøy

Leveringsomfang

- Monteringsramme med svingmekanisme
- Beskyttelsesplate
- Vifteenhet med radialvifte
- Kabelforbindelse med støpsel, lengde 1,8 m
- Keramikkfilter
- Beholder for Geberit DuoFresh Stick
- Plugg for ytterør
- Påfyllingsboks med filter og holder for Geberit DuoFresh Stick
- 8 Geberit DuoFresh Sticks

Art. nr.	NRF nr.	Farge / overflate	NOK/stk.
115.050.21.1	6166612	Blankforkrommet	4578
115.050.BZ.1	6166611	Antrasittgrå RAL 7016	4476

Bestilles i tillegg

- Strømforsyningsdel 230 V / 12 V / 50 Hz, for Geberit DuoFresh modul, for el-boks → s. 196

Tilbehør

- Geberit kombinasjonskoplingsboks → s. 196
- Byggesett for innfelt omformer, for Geberit DuoFresh modul → s. 196
- Geberit DuoFresh Stick → s. 197
- Skuff med keramisk cellefilter, til Geberit DuoFresh-modul → s. 197

Geberit DuoFresh modul med manuell start og innstikk for Geberit DuoFresh Stick, for Sigma innbyggingsstiserne 12 cm



Bruksformål

- For Geberit Sigma innbyggingsstiserne 12 cm (fra byggeår 2008)
- For direkte luktavsug fra toalett-skåler
- For bruk av Geberit DuoFresh Stick uten klor eller oksiderende innhold
- For Geberit betjeningsplater Sigma01
- For Geberit betjeningsplater Sigma10
- For Geberit betjeningsplater Sigma20
- For Geberit betjeningsplater Sigma21
- For Geberit betjeningsplater Sigma30
- For Geberit betjeningsplater Sigma50

Tekniske data

Kapslingsgrad	IPX4
Beskyttelsesklasse	III
Driftsspennning	12 V DC
Inngangsstrøm	7 W
Inngangsstrøm standby	≤ 0,5 W

Art. nr.	NRF nr.	Farge / overflate	NOK/stk.
115.051.21.1	6166614	Blankforkrommet	3730
115.051.BZ.1	6166613	Antrasittgrå RAL 7016	3630

Bestilles i tillegg

- Strømforsyningsdel 230 V / 12 V / 50 Hz, for Geberit DuoFresh modul, for el-boks → s. 196

Tilbehør

- Geberit kombinasjonskoplingsboks → s. 196
- Byggesett for innfelt omformer, for Geberit DuoFresh modul → s. 196
- Geberit DuoFresh Stick → s. 197
- Skuff med keramisk cellefilter, til Geberit DuoFresh-modul → s. 197



- Bryter for inn- og utkobling av luktavsug må installeres på anleggssiden.

Egenskaper

- Frontbetjening
- Luktavsug med filtrering integrert i innbyggingsstisernen
- Vifteenhet, kan monteres uten verktøy
- Kompatibel med Geberit Home-appen
- Luktnøytralisering med keramikkfilter
- Keramikkfilter for luktnøytralisering kan skiftes verktøyfritt
- Geberit DuoFresh Stick kan stikkes inn uten verktøy

Leveringsomfang

- Monteringsramme med svingmekanisme
- Beskyttelsesplate
- Vifteenhet med radialvifte
- Kabelforbindelse med støpsel, lengde 1,8 m
- Keramikkfilter
- Beholder for Geberit DuoFresh Stick
- Plugg for ytterrør
- Påfyllingsboks med filter og holder for Geberit DuoFresh Stick
- 8 Geberit DuoFresh Sticks

Innstikk for Geberit DuoFresh Stick, for Sigma innbyggingsisterne 12 cm



Bruksformål

- For Geberit Sigma innbyggingsisterne 12 cm (fra byggeår 2008)
- For bruk av Geberit DuoFresh Stick uten klor eller oksiderende innhold
- For Geberit betjeningsplater Sigma01
- For Geberit betjeningsplater Sigma10
- For Geberit betjeningsplater Sigma20
- For Geberit betjeningsplater Sigma21
- For Geberit betjeningsplater Sigma30
- For Geberit betjeningsplater Sigma50

Egenskaper

- Frontbetjening
- Geberit DuoFresh Stick kan stikkes inn uten verktøy

Leveringsomfang

- Monteringsramme med svingmekanisme
- Beskyttelsesplate
- Beholder for Geberit DuoFresh Stick
- Påfyllingsboks med holder for Geberit DuoFresh Stick
- 8 Geberit DuoFresh Sticks

Art. nr.	NRF nr.	Farge / overflate	NOK/stk.
115.062.21.1	6166616	Blankforkrommet	950
115.062.BZ.1	6166615	Antrasittgrå RAL 7016	848

Tilbehør

- Geberit DuoFresh Stick → s. 197

Geberit forlengersett for Sigma, Omega og Kappa innbyggingsisterne



Bruksformål

- For montering av Geberit betjeningsplater på tykk veggbekledning

Egenskaper

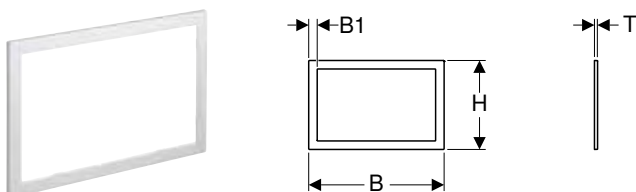
- Maks. utvendig vegg opptil 18 cm mulig
- Forlengelse for trykkstang med hurtiginnstilling
- Forlengelse for avstandsbolt med hurtiginnstilling

Leveringsomfang

- 2 forlengelser for avstandsbolter
- 2 forlengelser for trykkstang
- Monteringsmateriell

Art. nr.	NRF nr.	NOK/stk.
240.938.00.1	6166818	474

Geberit dekkramme for betjeningsplate Sigma60

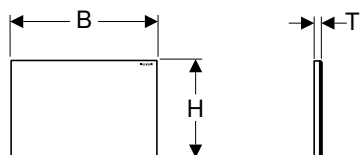


Bruksformål

- For Geberit betjeningsplater Sigma60, serie 2016
- For å dekke over urene fliskanter

Art. nr.	NRF nr.	Farge / overflate	Materiale	B [cm]	B1 [cm]	H [cm]	T [cm]	NOK/stk.
115.641.21.1	6166725	Blankforkrommet	Støpt sink	24	1,5	15,7	0,6	1759
115.641.GH.1	6166726	Forkrommet, børstet, easy-to-clean-belagt	Støpt sink	24	1,5	15,7	0,6	1759

Geberit deksel Sigma



Bruksformål

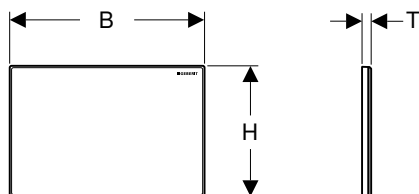
- For tildekking av serviceåpningen for Geberit Sigma innbyggingssystemer

Leveringsomfang

- Monteringsramme
- 2 avstandsbolter

Art. nr.	Farge / overflate	Materiale	B [cm]	H [cm]	T [cm]	NOK/stk.
115.768.11.1	Alpehvit	Plast	24,6	16,4	1,1	551
115.768.21.1	Blankforkrommet	Plast	24,6	16,4	1,1	756
115.768.46.1	Matt forkrommet	Plast	24,6	16,4	1,1	756

Geberit deksel Omega



Bruksformål

- For tildekking av serviceåpningen for Geberit Omega innbyggingssystemer

Leveringsomfang

- Monteringsramme
- 2 avstandsbolter

Art. nr.	Farge / overflate	Materiale	B [cm]	H [cm]	T [cm]	NOK/stk.
115.082.00.1	Kundespesifikk	Støpt sink	21,2	14,2	0,8	1373
115.082.SI.1	Hvit	Støpt sink / glass	21,2	14,2	1,1	1870

Geberit installasjonssett, overflatejevnt, for Sigma innbyggingssystemer 12 cm

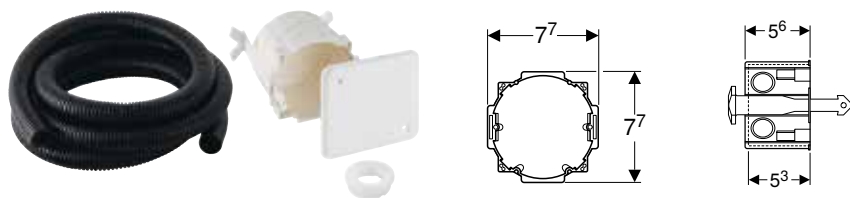


Leveringsomfang

- 2 monteringsvinkler
- Holder
- Beskyttelseskappe

Art. nr.	NRF nr.	NOK/stk.
243.168.00.1	6166727	133

Byggesett for innfelt omformer, for Geberit DuoFresh modul



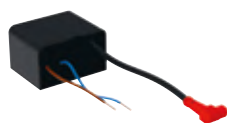
Leveringsomfang

- Deksel for innfelt omformer
- Innfelt omformer for borehull \varnothing 76 mm
- Ytterrør lengde 1,7 m
- Plugg
- Sikkerhetsklips

Art. nr. NRF nr.
244.999.00.1 6166178

NOK/stk.
375

Strømforsyningsdel 230 V / 12 V / 50 Hz, for Geberit DuoFresh modul, for el-boks



Bruksformål

- For montering i el-bokser

Tekniske data

Merkespenning	230 V AC
Nettfrekvens	50 Hz
Utgangsspenning	12 V DC

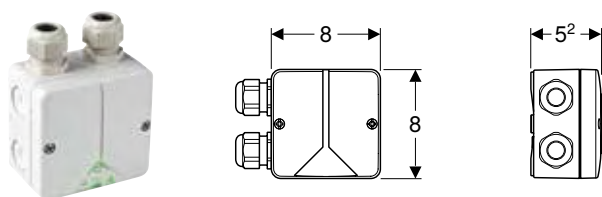
Art. nr. NRF nr.
243.971.00.1 6166179

NOK/stk.
669

Tilbehør

- Byggesett for innfelt omformer, for Geberit DuoFresh modul → s. 196
- Geberit kombinasjonskoplingsboks → s. 196

Geberit kombinasjonskoplingsboks



Bruksformål

- For tilkobling til luktavsug
- For skjult avløpskobling i toalettskål

Egenskaper

- Deksel fastskrudd

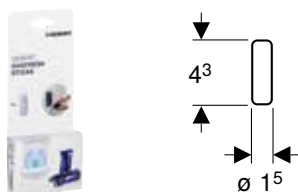
Leveringsomfang

- 2 kabelbøssinger
- 2 borrelåsstrimler

Art. nr. NRF nr.
244.120.00.1 6166181

NOK/stk.
559

Geberit DuoFresh Stick



Bruksformål

- For innstikk for Geberit DuoFresh Stick
- For beskyttelse mot smussavleiringer på grunn av kalk og urin

Egenskaper

- Spylevann blå farge
- Parfymert
- Beskyttende folie vannløselig
- Biologisk nedbrytbar

Leveringsomfang

- Eske med 8 Geberit DuoFresh Stick

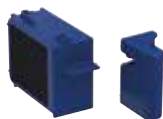
Art. nr.	NRF nr.		NOK/stk.
244.180.00.1	6166182	IF	69

IF: I ferd med å utløpe fra desember 2020



- Dette forbruksmaterialet inneholder klassifiserte farlige stoffer. Du finner anvisninger og tiltak for sikker håndtering av farlige stoffer i vedlegget eller under www.geberit.no.

Skuff med keramisk cellefilter, til Geberit DuoFresh-modul



Bruksformål

- Til luktnøytralisering
- For Geberit DuoFresh moduler
- For innstikk for Geberit DuoFresh Stick

Egenskaper

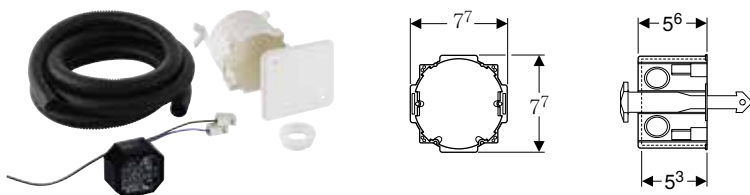
- Filterets levetid er 1 år

Leveringsomfang

- Påfyllingsboks med filter og holder for Geberit DuoFresh Stick
- Fjerneverktøy

Art. nr.	NRF nr.		NOK/stk.
243.970.00.1	6166183		609

Geberit installasjonssett for WC skyllesystemer med elektronisk aktivering av skyll



Bruksformål

- For massive og lette konstruksjoner
- For skjult montasje
- For klargjøring av strømtilkoplingene til Geberit WC skyllesystemer Sigma10 og Sigma80
- For forbindelse av kabler mellom innfelte omformer og innbyggingssystemer

Egenskaper

- Omforming av nettspenningen til lavvoltage 4,1 V DC

Leveringsomfang

- Deksel for innfelt omformer
- Innfelt omformer for borehull \varnothing 76 mm
- Spissende
- Strømforsyningsdel
- Ytterør lengde 1,7 m

Tekniske data

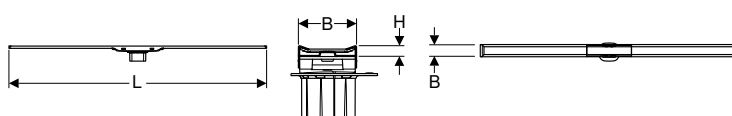
Kapslingsgrad	IP20
Merkespenning	85–240 V AC
Nettfrekvens	50–60 Hz
Utgangsspenning	4,1 V DC
Utgangseffekt	5 W

Art. nr.	NRF nr.		NOK/stk.
115.861.00.1	6167042		1370

DUSJER

Gulvavløp til dusjer

Geberit slukrenne CleanLine20



Bruksformål

- For avløp for dusjer i flukt med gulvet
- For montering i rommet eller nær veggen
- For montering i tynt mørtellag
- For komposittettinger
- Egner seg for universell utforming

Tekniske data

Materiale	Syrefast stål
-----------	---------------

Egenskaper

- Sertifisert iht. EN 1253-3
- Slukrenne kan forkortes
- Egner seg for fliskonstruksjoner på gulv 8–35 mm
- Høyden, hellingen og forskyvningen til slukrenne kan rettes inn
- Enkel rengjøring
- Vannavledning over komposittetningen
- Bæreevne klasse K 3 (3 kN)

Leveringsomfang

- Hårsil
- Innløpsmansjett med utjevningsring
- 2 endestykker, kan plugges inn
- Gummisuger

Art. nr.	NRF nr.	Farge / overflate	L [cm]	B [cm]	H [cm]	NOK/stk.
154.450.00.1	6166204	Ramme: svart/syrefast stål pulverlakkert Flate: syrefast stål børstet	30–90	4,3	0,8	3428
154.450.KS.1	6166085	Ramme: syrefast stål elektrolyt Flate: syrefast stål børstet	30–90	4,3	0,8	3428
154.451.00.1	6166205	Ramme: svart/syrefast stål pulverlakkert Flate: syrefast stål børstet	30–130	4,3	0,8	5144
154.451.KS.1	6166086	Ramme: syrefast stål elektrolyt Flate: syrefast stål børstet	30–130	4,3	0,8	5144
154.453.00.1	6166174	Ramme: svart/syrefast stål pulverlakkert Flate: syrefast stål børstet	30–160	4,3	0,8	6330
154.453.KS.1	6166175	Ramme: syrefast stål elektrolyt Flate: syrefast stål børstet	30–160	4,3	0,8	6330

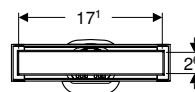
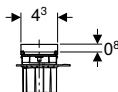
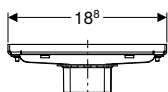
Bestilles i tillegg

- Installasjonssett for slukrenner i serien CleanLine



- Gulvfliser av naturstein kan misfarges i dusjområdet.

Geberit slukrenne CleanLine, for flisinlegg



Bruksformål

- For avløp for dusjer i flukt med gulvet
- For montering i rommet eller nær veggen
- For montering i tynt mørtellag
- For komposittettinger
- Egner seg for universell utforming

Tekniske data

Materiale	Syrefast stål
-----------	---------------

Egenskaper

- Egner seg for fliskonstruksjoner på gulv 13–35 mm
- Høyt flisinlegg med fliselim 0,8 cm
- Høyden, hellingen og forskyvningen til slukrenne kan rettes inn
- Vannavledning over komposittetningen
- Enkel rengjøring

Leveringsomfang

- Hårsil
- Innløpsmansjett med utjevningsring

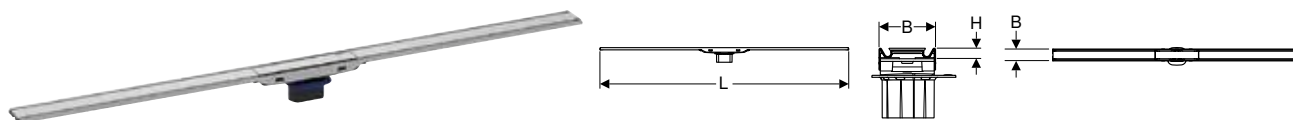
Art. nr.	NRF nr.	Farge / overflate	NOK/stk.
154.455.00.1	6166148	Kundespesifikk / Syrefast stål børstet	3263

Bestilles i tillegg

- Installasjonssett for slukrenner i serien CleanLine



- Gulvfliser av naturstein kan misfarges i dusjområdet.
- Fliseinnlegg inklusive fliselim 17,1 x 2,6 x 0,8 cm

Geberit slukrenne CleanLine60**Bruksformål**

- For avløp for dusjer i flukt med gulvet
- For montering i rommet eller nær veggen
- For montering i tynt mørtellag
- For komposittettinger
- Egner seg for universell utforming

Tekniske data

Materiale	Syrefast stål
-----------	---------------

Egenskaper

- Sertifisert iht. EN 1253-3
- Slukrenne kan forkortes
- Egner seg for fliskonstruksjoner på gulv 8–35 mm
- Høyden, hellingen og forskyvningen til slukrenne kan rettes inn
- Enkel rengjøring
- Vannavledning over komposittettingen
- Bæreevne klasse K 3 (3 kN)

Leveringsomfang

- Hårsil
- Innløpsmansjett med utjevningring
- 2 endestykker, kan plugges inn
- Gummisuger

Art. nr.	NRF nr.	Farge / overflate	L [cm]	B [cm]	H [cm]	NOK/stk.
154.456.00.1	6166078	Ramme: svart/syrefast stål pulverlakkert Flate: syrefast stål børstet	30–90	4,3	0,8	4285
154.456.KS.1	6166083	Ramme: syrefast stål elektropolert Flate: syrefast stål børstet	30–90	4,3	0,8	4285
154.457.00.1	6166206	Ramme: svart/syrefast stål pulverlakkert Flate: syrefast stål børstet	30–130	4,3	0,8	6343
154.457.KS.1	6166084	Ramme: syrefast stål elektropolert Flate: syrefast stål børstet	30–130	4,3	0,8	6343

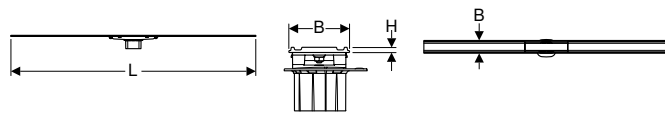
Bestilles i tillegg

- Installasjonssett for slukrenner i serien CleanLine



- Gulvfliser av naturstein kan misfarges i dusjområdet.

Geberit slukrenne CleanLine60, for tynne fliser



Bruksformål

- For avløp for dusjer i flukt med gulvet
- For montering i rommet eller nær veggen
- For montering i tynt mørtellag
- For komposittettinger
- For integrering i ferdige overflater på grunnlag av epoksyharpiks
- For integrering i ferdige overflater på grunnlag av PUR
- Egner seg for universell utforming

Tekniske data

Materiale	Syrefast stål
-----------	---------------

Egenskaper

- Sertifisert iht. EN 1253-3
- Slukrenne kan forkortes
- Egner seg for fliskonstruksjoner på gulv 4–30 mm
- Høyden, hellingen og forskyvningen til slukrenne kan rettes inn
- Enkel rengjøring
- Vannavledning over komposittetningen
- Vannavledning over det ferdige gulvet ved bruk av pakningsringer
- Bæreevne klasse K 3 (3 kN)

Leveringsomfang

- Hårsil
- Innløpsmansjett med utjevningring
- Gummisuger
- Pakningsring

Art. nr.	NRF nr.	Farge / overflate	L [cm]	B [cm]	H [cm]	NOK/stk.
154.458.00.1	6166207	Syrefast stål børstet	30–90	4,7	0,4	4628
154.459.00.1	6166208	Syrefast stål børstet	30–130	4,7	0,4	6688

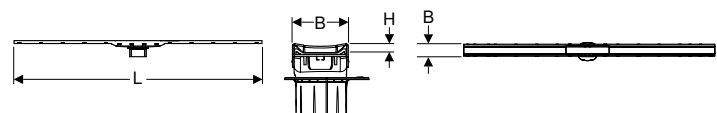
Bestilles i tillegg

- Installasjonssett for slukrenner i serien CleanLine



- Gulvfliser av naturstein kan misfarges i dusjområdet.

Geberit slukrenne CleanLine80



Bruksformål

- For avløp for dusjer i flukt med gulvet
- For montering i rommet eller nær veggen
- For montering i tynt mørtellag
- For komposittettinger
- Egner seg for universell utforming

Tekniske data

Materiale	Syrefast stål
-----------	---------------

Leveringsomfang

- Hårsil
- Innløpsmansjett med utjevningring
- Gummisuger
- Pakningsring

Egenskaper

- Sertifisert iht. EN 1253-3
- Med integrert fall
- Slukrenne kan forkortes
- Egner seg for fliseplassering på gulv på 10–35 mm
- Høyden, hellingen og forskyvningen til slukrenne kan rettes inn
- Enkel rengjøring
- Vannavledning over komposittetningen
- Vannavledning over det ferdige gulvet ved bruk av pakningsringer
- Bæreevne klasse K 3 (3 kN)
- Med anti-fingerprint-lag

Art. nr.	NRF nr.	Farge / overflate	L [cm]	B [cm]	H [cm]	NOK/stk.
154.440.39.1	6166267	Ramme: champagne/polert, med belegg Flate: champagne/børstet, med belegg	30–90	4,4	1	7404
154.440.KS.1	6166268	Ramme: Rustfritt stål, polert, med belegg Flate: rustfritt stål, børstet, med belegg	30–90	4,4	1	7404
154.440.QC.1	6166269	Ramme: svartkrom/børstet, med belegg Flate: svartkrom/polert, med belegg	30–90	4,4	1	7403
154.441.39.1	6166271	Ramme: champagne/polert, med belegg Flate: champagne/børstet, med belegg	30–130	4,4	1	9543
154.441.KS.1	6166272	Ramme: Rustfritt stål, polert, med belegg Flate: rustfritt stål, børstet, med belegg	30–130	4,4	1	9543
154.441.QC.1	6166273	Ramme: svartkrom/børstet, med belegg Flate: svartkrom/polert, med belegg	30–130	4,4	1	9543

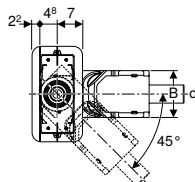
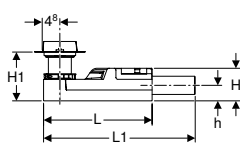
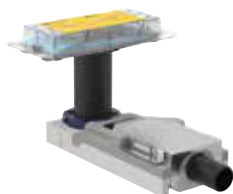
Bestilles i tillegg

- Installasjonssett for slukrenner i serien CleanLine



- Gulvfliser av naturstein kan misfarges i dusjområdet.

Geberit installasjonssett for slukrenner i serien CleanLine, for høyde på avrettingsmasse ved innløpet 65–90 mm



Bruksformål

- For montering inne i bygninger
- For avløp for Geberit dusjrenner i serien CleanLine
- For komposittettinger
- For å romme avløpsvannet fra et enkelt dusjhode
- For montering ved svært lav gulvkonstruksjon
- For avrettingsmassehøyder ≥ 65 mm ved innløpet

Egenskaper

- Avvikende fra kravene i EN 1253 er vannlåshøyden kun 30 mm
- Fabrikkmontert membranduk
- Membranduk omsluttende 10 cm, til tilkobling av tetningssystemer
- Grunnelement av EPS for støyutkopling og vannlåsholder

Leveringsomfang

- Beskyttelsesdeksel med avtrekkingskant
- Tilleggssett for tynt lag
- Vannlås av PE-HD
- Monteringsmateriell

Tekniske data

Avløpskapasitet	0,4 l/s
Vannlåshøyde	30 mm

Art. nr.	NRF nr.	DN	d, \emptyset [mm]	L [cm]	L1 [cm]	B [cm]	H [cm]	H1 [cm]	h [cm]	NOK/stk.
154.152.00.1	6166202	40	40	30	35,8	13	6,5	6,5–17,5	3,2	2399

Bestilles i tillegg

- Slukrenne i serien CleanLine

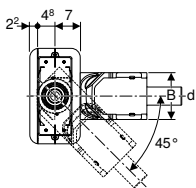
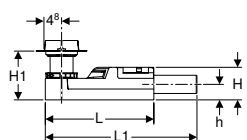
Tilbehør

- Geberit slukrenne CleanLine80 \rightarrow s. 200
- Geberit slukrenne CleanLine20 \rightarrow s. 198
- Geberit slukrenne CleanLine60 \rightarrow s. 199
- Geberit slukrenne CleanLine60, for tynne fliser \rightarrow s. 200
- Geberit slukrenne CleanLine, for flisinnlegg \rightarrow s. 198



- Ved flisstørrelser < 5 cm må du være oppmerksom på overdekning av avrettingsmassen til grunnelementet. Materialet og tykkelsen på avrettingsmassen må defineres av flisleggeren.

Geberit installasjonssett for slukrenner i CleanLine-serien, for avrettingshøyde på innløpet 90–220 mm



Bruksformål

- For montering inne i bygninger
- For avløp for Geberit dusjrenner i serien CleanLine
- For komposittettinger
- For avrettingsmassehøyder ≥ 90 mm ved innløpet

Tekniske data

Avløpskapasitet	0,8 l/s
Vannlåshøyde	50 mm

Egenskaper

- Sertifisert iht. EN 1253-3
- Fabrikkmontert membranduk
- Membranduk omsluttende 10 cm, til tilkobling av tetningsssystemer
- Grunnelement av EPS for støyutkopling og vannlåsholder

Leveringsomfang

- Beskyttelsesdeksel med avtrekkingskant
- Tilleggssett for tynt lag
- Vannlås av PE-HD
- Monteringsmateriell
- Avstandsplate, tykkelse 2 cm

Art. nr.	NRF nr.	DN	d, \emptyset [mm]	L [cm]	L1 [cm]	B [cm]	H [cm]	H1 [cm]	h [cm]	NOK/stk.
154.150.00.1	6166079	50	50	30	35,8	13	9	9–22	4,2	2399

Bestilles i tillegg

- Slukrenne i serien CleanLine

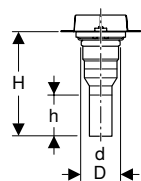
Tilbehør

- Geberit slukrenne CleanLine20 \rightarrow s. 198
- Geberit slukrenne CleanLine80 \rightarrow s. 200
- Geberit slukrenne CleanLine60 \rightarrow s. 199
- Geberit slukrenne CleanLine60, for tynne fliser \rightarrow s. 200
- Geberit slukrenne CleanLine, for flisinnlegg \rightarrow s. 198



- Ved flisstørrelser < 5 cm må du være oppmerksom på overdekning av avrettingsmassen til grunnelementet. Materialet og tykkelsen på avrettingsmassen må defineres av flisleggeren.

Geberit installasjonssett for slukrenner i serien CleanLine, installasjon gjennom etasjen



Bruksformål

- For montering inne i bygninger
- For avløp for Geberit dusjrenner i serien CleanLine
- For komposittettinger
- For gulvkonstruksjoner 2–25 cm
- For avrettingsmassehøyder ≥ 20 mm ved innløpet

Egenskaper

- Fabrikkmontert membranduk
- Membranduk omsluttende 10 cm, til tilkobling av tetningsssystemer

Leveringsomfang

- Beskyttelsesdeksel med avtrekkingskant
- Tilleggssett for tynt lag
- Tilkoblingsrør av PE-HD, \emptyset 50 mm

Art. nr.	DN	d, ø [mm]	H [cm]	h [cm]	NOK/stk.
154.153.00.1	50	50	34	21	1059

Bestilles i tillegg

- Slukrenne i serien CleanLine
- Vannlås

Tilbehør

- Geberit slukrenne CleanLine20 → s. 198
- Geberit slukrenne CleanLine60 → s. 199
- Geberit slukrenne CleanLine60, for tynne fliser → s. 200
- Geberit slukrenne CleanLine80 → s. 200
- Geberit slukrenne CleanLine, for flisinnlegg → s. 198

AVLØPSTILKOPLINGER

Avløpsgarnityr til toaletter og utslagsvasker

Geberit klosettilslutning, 18,5 cm, med rund trådring



Bruksformål

- For vegghengte toaletter

Tekniske data

Materiale	PE/PP
-----------	-------

Leveringsomfang

- Spylørør med pakningsring, av PE-HD
- Avløpsmansjett, av PP
- 2 dekkapper
- O-ring av EPDM
- Monteringsmateriell

Art. nr.	NRF nr.	Farge / overflate	d, ø [mm]	d1, ø [mm]	AB [mm]	L [cm]	L1 [cm]	l [cm]	l1 [cm]	NOK/stk.
152.404.46.1	6167419	Matt forkrommet	90	45	97-107	18,5	18,5	14,5	16	324
152.404.46.2		Matt forkrommet	90	45	97-107	18,5	18,5	14,5	16	

Geberit klosettilslutning, lengde 30 cm



Bruksformål

- For vegghengte toaletter

Tekniske data

Materiale	PE-HD
-----------	-------

Egenskaper

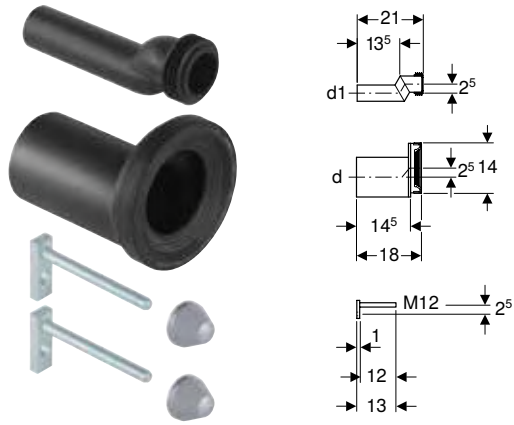
- Forlengt tilkoplingssett

Leveringsomfang

- Spylørør med pakningsring, av PE-HD
- Avløpsmansjett, av PE-HD
- 2 dekkapper
- Monteringsmateriell

Art. nr.	NRF nr.	Farge / overflate	d, ø [mm]	d1, ø [mm]	AB [mm]	L [cm]	l [cm]	l1 [cm]	NOK/stk.
152.439.46.1		Matt forkrommet	110	45	97-107	30	26,5	27,5	529
152.441.46.1	6167421	Matt forkrommet	90	45	97-107	30	26,5	27,5	555

Geberit klosettilslutning, med festemateriale, eksentrisk



Bruksformål

- For vegghengte toaletter
- For utligning av målavvik opptil 25 mm
- Ikke egnet for Geberit AquaClean 8000 / 8000plus
- Ikke egnet for Geberit AquaClean Mera
- Ikke egnet for Geberit AquaClean Sela
- Egner seg ikke for toaletter med forkortet fremspring

Leveringsomfang

- Spylørør med pakningsring, av PE-HD
- Avløpsmansjett, av PE-HD
- 2 dekkapper
- Monteringsmateriell

Tekniske data

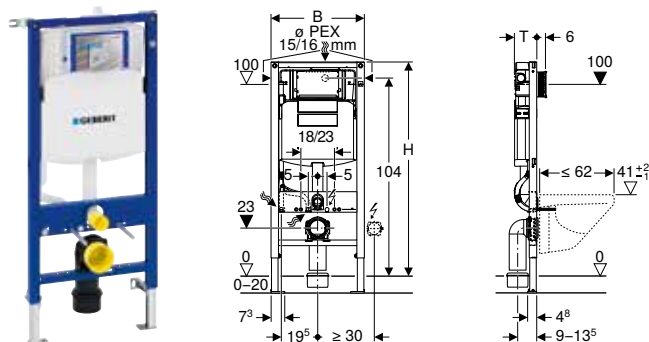
Materiale	PE-HD
-----------	-------

Art. nr.	NRF nr.	d, ø [mm]	d1, ø [mm]	NOK/stk.
405.012.00.1	6166598	110	45	1786
405.116.00.1	6166597	90	45	1786

GEBERIT DUOFIX

Innbyggingsselementer

Geberit Duofix element for vegghengt toalett, 112 cm, med Sigma innbyggingsisterne 12 cm, PEX-kobling



Bruksformål

- For lett konstruksjon
- For montering i installasjoner foran vegg i del- eller romhøyde
- For montering i installasjonsvegger i romhøyde
- For montering i Geberit Duofix systemvegger i del- eller romhøyde
- For vegghengte toaletter med tilkoplingsmål i henhold til EN 33:2011
- For vegghengte toaletter med dybde inntil 62 cm
- For enkeltskyll, dobbeltskyl eller skyl-stop-skyl
- For gulvkonstruksjoner 0–20 cm

Tekniske data

Strømningstrykk	0,1–10 bar
Maksimal vanntemperatur	25 °C
Spylemengde fabrikkinnstilling	6 og 3 l
Stor spylemengde innstillingsområde	4,5 / 6 / 7,5 l
Liten spylemengde innstillingsområde	3–4 l

Egenskaper

- Selvbærende ramme pulverlakkert
- Ramme med borehull \varnothing 9 mm for feste i terammekonstruksjon
- Ramme klargjort for støtte ved toalettskåler med liten kontaktflate
- Forsinkede fotstøtter
- Fotstøtter justerbare 0–20 cm
- Fotstøtter med sklisikring
- Dreibare fotplater
- Fotplatedybde passer til montering i U-profil UW 50 og UW 75 og Geberit Duofix systemskinner
- Tilslutningsbend kan monteres uten verktøy i forskjellige dybdeposisjoner, innstillingsområde 45 mm
- Feste tilslutningsbend lydisolert
- Innbyggingsisterne med frontbetjening
- Innbyggingsisterne, fullt isolert mot kondens
- Umiddelbar etterskyl mulig ved fabrikkinnstilling
- Innbyggingsisterne er klargjort for PEX-kobling
- Monterings- og servicearbeider på innbyggingsisterne verktøyfritt
- Vanntilkobling på siden eller oppe
- Beskyttelsesplate for serviceåpning beskytter mot fuktighet og smuss
- Beskyttelseskappe for serviceåpning kan forkortes
- Utstyrt med ytterrør for føringsrør for tilkopling av Geberit AquaClean dusj-wc-er
- Med festemulighet for elektrotilkobling

Leveringsomfang

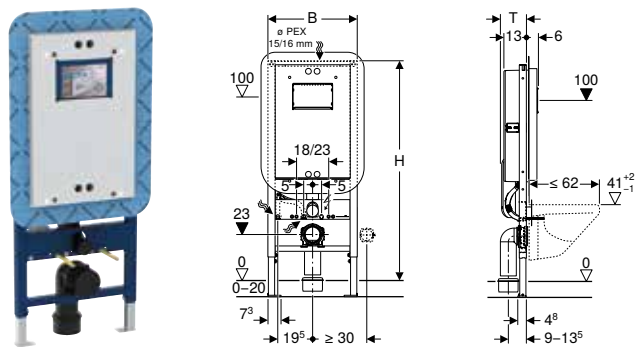
- PEX-kobling G 1/2", med union 15 x 2,5 mm og 16 x 2,2 mm, med overgangsstykke
- Beskyttelseskappe for serviceåpning
- 2 veggankere
- Feste for beskyttelsesrør \varnothing 25 og \varnothing 28 mm til PEX-rør
- 2 beskyttelsesplugger
- Tilkoplingssett for toalett, \varnothing 90 mm
- Tilslutningsbend 90° av PE-HD, \varnothing 90 mm
- Reduksjonsmuffe av PE-HD, \varnothing 90/110 mm
- 2 fotfester
- 2 gjengestag M12
- Monteringsmateriell

Art. nr.	NRF nr.	B [cm]	H [cm]	T [cm]	NOK/stk.
111.349.00.5	6166498	50	112	12	4519

Tilbehør

- Tilbehørsoversikt – Geberit Duofix elementer for toaletter

Geberit Duofix element for vegghengt toalett, 120 cm, med Sigma innbyggingsssystemer 12 cm, PEX-kobling, TEK



Bruksformål

- For lett konstruksjon
- For montering i installasjonsvegger i romhøyde
- For montering i Geberit Duofix systemvegger i romhøyde
- For komposittettinger
- For vegghengte toaletter med tilkoplingsmål i henhold til EN 33:2011
- For vegghengte toaletter med dybde inntil 62 cm
- For enkeltskyll, dobbeltskyll eller skyll-stopp-skyll
- For gulvkonstruksjoner 0–20 cm

Tekniske data

Strømningstrykk	0,1–10 bar
Maksimal vanntemperatur	25 °C
Spylemengde fabrikkinnstilling	6 og 3 l
Stor spylemengde innstillingsområde	4,5 / 6 / 7,5 l
Liten spylemengde innstillingsområde	3–4 l

Leveringsomfang

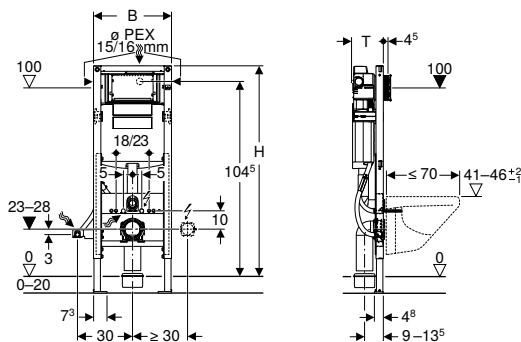
- PEX-kobling G 1/2", med union 15 x 2,5 mm og 16 x 2,2 mm, med overgangsstykke
- Beskyttelseskappe for serviceåpning
- Beskyttelseskappe for utbyttingsåpning
- Frontstykke for utbyttingsåpning
- 2 monteringsvinkler
- Feste for beskyttelsesrør \varnothing 25 og \varnothing 28 mm til PEX-rør
- Beskyttelsesplugg
- Tilkoplingssett for toalett, \varnothing 90 mm
- Tilslutningsbend 90° av PE-HD, \varnothing 90 mm, med lekkasjeindikatorstuss
- Reduksjonsmuffe av PE-HD, \varnothing 90/110 mm
- Membranduk
- 2 gjengestag M12
- Monteringsmateriell

Egenskaper

- Selvbærende ramme pulverlakkert
- Ramme klargjort for støtte ved toalettskåler med liten kontaktflate
- Forsinkede fotstøtter
- Fotstøtter justerbare 0–20 cm
- Fotstøtter med sklisikring
- Dreibare fotplater
- Fotplatedybde passer til montering i U-profil UW 50 og UW 75 og Geberit Duofix systemskinner
- Tilslutningsbend kan monteres uten verktøy i forskjellige dybdeposisjoner, innstillingsområde 45 mm
- Feste tilslutningsbend lydisolert
- Innbyggingsssystemer med frontbetjening
- Innbyggingsssystemer, fullt isolert mot kondens
- Innbyggingsssystemer med spylør er utskiftbar fra betjeningssiden i ferdigbygget baderom
- Oppfyller krav i henhold til de norske byggeforskriftene TEK
- Fabrikkmontert membranduk
- Omsluttende membranduk for tilkobling til tetningssystemer
- Beskyttelseskappe for utbyttingsåpning formontert
- Umiddelbar etterskyll mulig ved fabrikkinnstilling
- Innbyggingsssystemer er klargjort for PEX-kobling
- Med ekstra, vanntett kledning for innbyggingsssystemer med spylør
- Monterings- og servicearbeider på innbyggingsssystemer verktøyfritt
- Vanntilkobling oppe
- Beskyttelsesplate for serviceåpning beskytter mot fuktighet og smuss
- Beskyttelseskappe for serviceåpning kan forkortes
- Justerbart frontstykke for veggtykkelse 18–36 mm
- Løsbart frontstykke for flisinnlegg
- Utstyrt med ytterrør for føringsrør for tilkobling av Geberit AquaClean dusj-wc-er
- Med festemulighet for elektrotilkobling

Art. nr.	NRF nr.	B	H	T	NOK/stk.
		[cm]	[cm]	[cm]	
111.910.00.5	6165813	50	120	14,5	8139

Geberit Duofix element for vegghengt toalett, 112 cm, med Sigma innbyggings sisterne 12 cm, universell utforming, PEX-kobling



Bruksformål

- For lett konstruksjon
- For montering i installasjoner foran vegg i del- eller romhøyde
- For montering i installasjonsvegger i romhøyde
- For montering i Geberit Duofix systemvegger i del- eller romhøyde
- Egner seg for universell utforming
- For vegghengte toaletter med tilkoplingsmål i henhold til EN 33:2011
- For vegghengte toaletter med dybde inntil 70 cm
- For enkeltskyll, dobbeltskyl eller skyl-stopp-skyl
- For gulvkonstruksjoner 0–20 cm

Tekniske data

Strømningstrykk	0,1–10 bar
Maksimal vanntemperatur	25 °C
Spylemengde fabrikkinnstilling	6 og 3 l
Stor spylemengde innstillingsområde	4,5 / 6 / 7,5 l
Liten spylemengde innstillingsområde	3–4 l

Egenskaper

- Selvbærende ramme pulverlakkert
- Ramme klargjort for støtte ved toalettskåler med liten kontaktflate
- Rammebredde redusert for plassering av støttegrep ved siden av elementet
- Toalettets montasjehøyde kan justeres i råbyggfasen, 41–46 cm
- Forsinkede fotstøtter
- Fotstøtter justerbare 0–20 cm
- Fotstøtter med sklisikring
- Dreibare fotplater
- Fotplatedybde passer til montering i U-profil UW 50 og UW 75 og Geberit Duofix systemskinner
- Tilslutningsbend kan monteres uten verktøy i forskjellige dybdeposisjoner, innstillingsområde 45 mm
- Feste tilslutningsbend lydisolert
- Innbyggings sisterne med frontbetjening
- Innbyggings sisterne, fullt isolert mot kondens
- Umiddelbar etterskyl mulig ved fabrikkinnstilling
- Innbyggings sisterne er klargjort for PEX-kobling
- Monterings- og servicearbeider på innbyggings sisterne verktøyfritt
- Vanntilkobling på siden eller oppe
- Beskyttelsesplate for serviceåpning beskytter mot fuktighet og smuss
- Beskyttelseskappe for serviceåpning kan forkortes
- Utstyrt med ytterør for føringsrør for tilkobling av Geberit AquaClean dusj-wc-er
- Med festemulighet for elektrotilkobling

Leveringsomfang

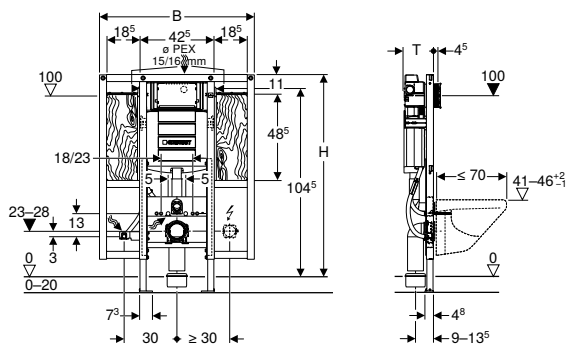
- PEX-kobling G 1/2", med union 15 x 2,5 mm og 16 x 2,2 mm, med overgangsstykke
- Beskyttelseskappe for serviceåpning
- 2 veggankere
- 2 beskyttelsesplugger
- Tilkoplingssett for toalett, ø 90 mm
- Tilslutningsbend 90° av PE-HD, ø 90 mm
- Reduksjonsmuffe av PE-HD, ø 90/110 mm
- 2 gjengestag M12
- Feste for beskyttelsesrør ø 25 og ø 28 mm til PEX-rør
- Monteringsmateriell

Art. nr.	NRF nr.	B	H	T	NOK/stk.
		[cm]	[cm]	[cm]	
111.312.00.5	6166485	42,5	112	17	4519

Tilbehør

- Tilbehørsoversikt – Geberit Duofix elementer for toaletter

Geberit Duofix element for vegghengt toalett, 112 cm, med Sigma innbyggings sisterner 12 cm, universell utforming, for støttegrep, PEX-kobling



Bruksformål

- For lett konstruksjon
- For montering i installasjoner foran vegg i del- eller romhøyde
- For montering i installasjonsvegger i romhøyde
- For montering i Geberit Duofix systemvegger i del- eller romhøyde foran vegg
- Egner seg for universell utforming
- For vegghengte toaletter med tilkoplingsmål i henhold til EN 33:2011
- For vegghengte toaletter med dybde inntil 70 cm
- For feste av støttegrep
- For enkeltskyll, dobbeltskyll eller skyll-stopp-skyll
- For gulvkonstruksjoner 0–20 cm

Tekniske data

Strømningstrykk	0,1–10 bar
Maksimal vanntemperatur	25 °C
Spylemengde fabrikkinnstilling	6 og 3 l
Stor spylemengde innstillingsområde	4,5 / 6 / 7,5 l
Liten spylemengde innstillingsområde	3–4 l
Beregnet gjennomstrømningsmengde	0,11 l/s
Minste strømningstrykk for beregnet gjennomstrømningsmengde	0,5 bar

Egenskaper

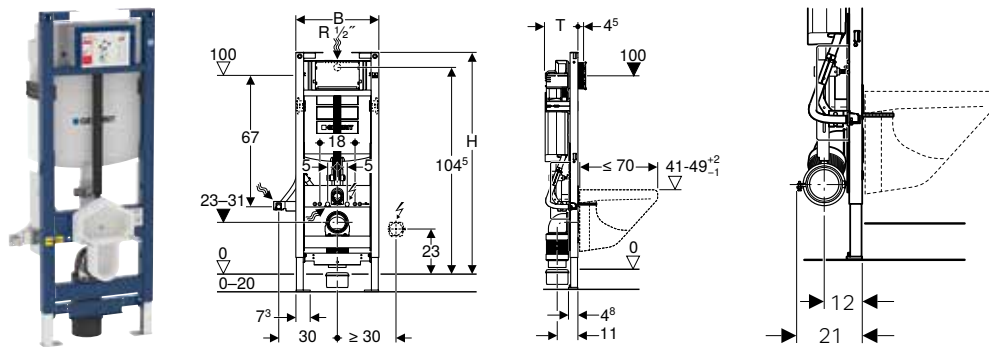
- Selvbærende ramme pulverlakkert
- Ramme klargjort for støtte ved toalettskåler med liten kontaktflate
- Toalettets montasjehøyde kan justeres i råbyggfasen, 41–46 cm
- Forsinkede fotstøtter
- Fotstøtter justerbare 0–20 cm
- Fotstøtter med sklisikring
- Dreibare fotplater
- Fotplatedybde passer til montering i U-profil UW 50 og UW 75 og Geberit Duofix systemskiner
- Tilslutningsbend kan monteres uten verktøy i forskjellige dybdeposisjoner, innstillingsområde 45 mm
- Feste tilslutningsbend lydisolert
- Innbyggings sisterner med frontbetjening
- Innbyggings sisterner, fullt isolert mot kondens
- Umiddelbar etterskyll mulig ved fabrikkinnstilling
- Innbyggings sisterner er klargjort for PEX-kobling
- Monterings- og servicearbeider på innbyggings sisterner verktøyfritt
- Vanntilkopling på siden eller oppe
- Beskyttelsesplate for serviceåpning beskytter mot fuktighet og smuss
- Beskyttelseskappe for serviceåpning kan forkortes
- Montasjeplate av finér, limt vannfast
- Materialklasse B2 i henhold til DIN 4102-1, hhv. klasse D-s2, d0 i henhold til DIN EN 13501-3
- Formaldehydlevering klasse A iht. EN 1084, eller klasse E 1 iht. EN 13936
- Utstyrt med ytterrør for føringsrør for tilkopling av Geberit AquaClean dusj-wc-er
- Med festemulighet for elektrotilkopling

Leveringsomfang

- PEX-kobling G 1/2", med union 15 x 2,5 mm og 16 x 2,2 mm, med overgangsstykke
- Beskyttelseskappe for serviceåpning
- 2 beskyttelsesplugger
- 4 veggankere
- Tilkoplingssett for toalett, ø 90 mm
- Tilslutningsbend 90° av PE-HD, ø 90 mm
- Reduksjonsmuffe av PE-HD, ø 90/110 mm
- 2 gjengestag M12
- Innfelt omformer for borehull ø 68 mm, for elektrotilkopling
- Monteringsmateriell

Art. nr.	NRF nr.	B [cm]	H [cm]	T [cm]	NOK/stk.
111.918.00.5	6166185	88	112	17	9400

Geberit Duofix element for vegghengt toalett, 112 cm, med Sigma innbyggings sisterne 12 cm, universell utforming, WC høydejusterbar



Bruksformål

- For lett konstruksjon
- For montering i installasjoner foran vegg i del- eller romhøyde
- For montering i installasjonsvegger i romhøyde
- For montering i Geberit Duofix systemvegger i del- eller romhøyde
- For montasje i Geberit GIS skinnsystemer for montasje foran vegg
- Egner seg for universell utforming
- For vegghengte toaletter med tilkoplingsmål i henhold til EN 33:2011
- For vegghengte toaletter med festeavstand 18 cm
- For vegghengte toaletter med dybde inntil 70 cm
- For enkeltskyll, dobbeltskyl eller skyl-stop-skyl
- For gulvkonstruksjoner 0–20 cm
- Ikke egnet for Geberit betjeningsplater Sigma60

Tekniske data

Strømningstrykk	0,1–10 bar
Maksimal vanntemperatur	25 °C
Spylemengde fabrikkinnstilling	6 og 3 l
Stor spylemengde innstillingsområde	4,5 / 6 / 7,5 l
Liten spylemengde innstillingsområde	3–4 l
Beregnet gjennomstrømningsmengde	0,11 l/s
Minste strømningstrykk for beregnet gjennomstrømningsmengde	0,5 bar

Egenskaper

- Selvbærende ramme pulverlakkert
- Ramme klargjort for støtte ved toalettskåler med liten kontaktflate
- Rammebredde redusert for plassering av støttegrep ved siden av elementet
- Toalettskål i det ferdige badet kan justeres i høyden i etterkant, 41–49 cm fra det ferdige gulvet
- Forsinkede fotstøtter
- Fotstøtter justerbare 0–20 cm
- Fotstøtter med sklisikring
- Dreibare fotplater
- Fotplatedybde passer til montering i U-profil UW 50 og UW 75 og Geberit Duofix systemskiner
- Tilslutningsbend kan trekkes ut
- Tilslutningsbend kan monteres vertikalt og horisontalt på elementet
- Feste tilslutningsbend lydisolert
- Innbyggings sisterne med frontbetjening
- Innbyggings sisterne, fullt isolert mot kondens
- Umiddelbar etterskyl mulig ved fabrikkinnstilling
- Monterings- og servicearbeider på innbyggings sisterne verktøyfritt
- Vanntilkopling bak eller på midten oppe
- Beskyttelsesplate for serviceåpning beskytter mot fuktighet og smuss
- Beskyttelseskappe for serviceåpning kan forkortes
- Utstyrt med ytterør for føringsrør for tilkopling av Geberit AquaClean dusj-wc-er
- Med festemulighet for elektrotilkopling

Leveringsomfang

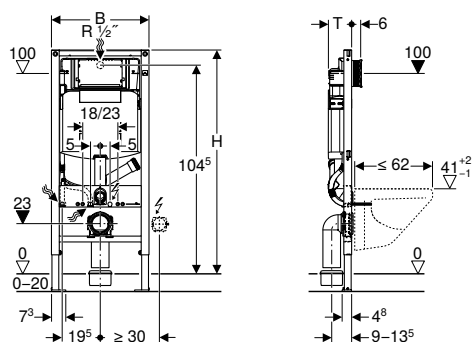
- Vanntilkopling Rp 1/2", MF-kompatibel, med integrert hjørneventil og håndsveis
- Beskyttelseskappe for serviceåpning
- 2 beskyttelsesplugger
- Tilkoplingssett for toalett, ø 90 mm
- Tilslutningsbend 90° av PE-HD, ø 90 mm
- Reduksjonsmuffe av PE-HD, ø 90/110 mm
- 2 gjengestag M12
- Beskyttelseskappe for innstillingsområdet for spylør og tilslutningsbend
- Innfelt omformer for borehull ø 68 mm, for elektrotilkopling
- Monteringsmateriell

Art. nr.	NRF nr.	B [cm]	H [cm]	T [cm]	NOK/stk.
111.396.00.5	6166486	42,5	112	17	8070

Tilbehør

- Tilbehørsversikt – Geberit Duofix elementer for toaletter

Geberit Duofix element for vegghengt toalett, 112 cm, med Sigma innbyggingsssystemer 12 cm, for eksternt luktavsug



Bruksformål

- For tilkøpling til et eksternt luktavsug
- For lett konstruksjon
- For montering i installasjoner foran vegg i del- eller romhøyde
- For montering i installasjonsvegger i romhøyde
- For montering i Geberit Duofix systemvegger i del- eller romhøyde
- For vegghengte toaletter med tilkoplingsmål i henhold til EN 33:2011
- For vegghengte toaletter med dybde inntil 62 cm
- For enkeltskyll, dobbeltskyll eller skyllestopp-skyll
- For gulvkonstruksjoner 0–20 cm
- Ikke egnet for toalettskåler for vegghengt toalett med forhøyet sitteposisjon

Tekniske data

Strømningstrykk	0,1–10 bar
Maksimal vanntemperatur	25 °C
Spylemengde fabrikkinnstilling	6 og 3 l
Stor spylemengde innstillingsområde	4,5 / 6 / 7,5 l
Liten spylemengde innstillingsområde	3–4 l
Beregnet gjennomstrømningsmengde	0,11 l/s
Minste strømningstrykk for beregnet gjennomstrømningsmengde	0,5 bar

Egenskaper

- Selvbærende ramme pulverlakkert
- Ramme med borehull \varnothing 9 mm for feste i trerammekonstruksjon
- Ramme klargjort for støtte ved toalettskåler med liten kontaktflate
- Forsinkede fotstøtter
- Fotstøtter justerbare 0–20 cm
- Fotstøtter med sklisikring
- Dreibare fotplater
- Fotplatedybde passer til montering i U-profil UW 50 og UW 75 og Geberit Duofix systemskinner
- Tilslutningsbend kan monteres uten verktøy i forskjellige dybdeposisjoner, innstillingsområde 45 mm
- Feste tilslutningsbend lydisolert
- Innbyggingsssystemer med frontbetjening
- Innbyggingsssystemer, fullt isolert mot kondens
- Umiddelbar etterskyll mulig ved fabrikkinnstilling
- Eksternt luktavsug med tilkoplingsmuffe \varnothing 50 mm kan koples til via spylør
- Monterings- og servicearbeider på innbyggingsssystemer verktøyfritt
- Vanntilkøpling bak eller på midten oppe
- Beskyttelsesplate for serviceåpning beskytter mot fuktighet og smuss
- Beskyttelseskappe for serviceåpning kan forkortes
- Utstyrt med ytterrør for føringsrør for tilkøpling av Geberit AquaClean dusj-wc-er
- Med festemulighet for elektrotilkøpling

Leveringsomfang

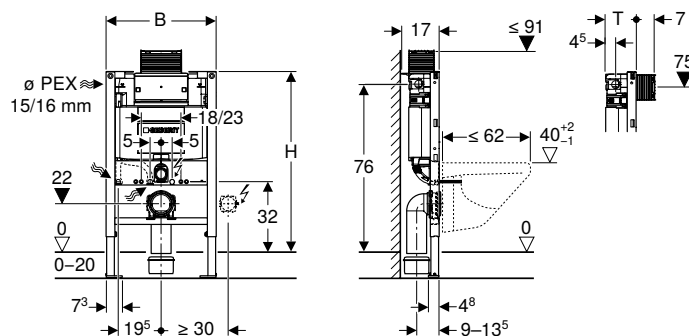
- Vanntilkøpling Rp 1/2", MF-kompatibel, med integrert hjørneventil og håndveis
- Beskyttelseskappe for serviceåpning
- 2 beskyttelsesplugger
- Tilkoplingssett for toalett, \varnothing 90 mm
- Tilslutningsbend 90° av PE-HD, \varnothing 90 mm
- Reduksjonsmuffe av PE-HD, \varnothing 90/110 mm
- 2 gjengestag M12
- Monteringsmateriell

Art. nr.	NRF nr.	B [cm]	H [cm]	T [cm]	NOK/stk.
111.364.00.5	6166491	50	112	12	7053

Tilbehør

- Tilbehørsoversikt – Geberit Duofix elementer for toaletter

Geberit Duofix element for vegghengt toalett, 82 cm, med Omega innbyggingsisterne 12 cm, PEX-kopling



Bruksformål

- For lett konstruksjon
- For montering i installasjoner foran vegg i delhøyde
- For montering i Geberit Duofix systemvegger i delhøyde
- For vegghengte toaletter med tilkoplingsmål i henhold til EN 33:2011
- For vegghengte toaletter med dybde inntil 62 cm
- For dobbeltskyll
- For gulvkonstruksjoner 0–20 cm

Tekniske data

Strømningstrykk	0,1–10 bar
Maksimal vanntemperatur	25 °C
Spylemengde fabrikkinnstilling	6 og 3 l
Stor spylemengde innstillingsområde	4,5 / 6 / 7,5 l
Liten spylemengde innstillingsområde	3–4 l
Beregnet gjennomstrømningsmengde	0,11 l/s
Minste strømningstrykk for beregnet gjennomstrømningsmengde	0,5 bar

Egenskaper

- Selvbærende ramme pulverlakkert
- Ramme med borehull \varnothing 9 mm for feste i trerammekonstruksjon
- Ramme klargjort for støtte ved toalettskåler med liten kontaktflate
- Forsinkede fotstøtter
- Fotstøtter justerbare 0–20 cm
- Fotstøtter med sklisikring
- Dreibare fotplater
- Fotplatedybde passer til montering i U-profil UW 50 og UW 75 og Geberit Duofix systemskinner
- Tilslutningsbend kan monteres uten verktøy i forskjellige dybdeposisjoner, innstillingsområde 45 mm
- Feste tilslutningsbend lydisolert
- Innbyggingsisterne med topp-/frontbetjening
- Innbyggingsisterne, fullt isolert mot kondens
- Umiddelbar etterskyll mulig ved fabrikkinnstilling
- Innbyggingsisterne er klargjort for PEX-kobling
- Monterings- og servicearbeider på innbyggingsisterne verktøyfritt
- Vanntilkopling på venstre side
- Beskyttelsesplate for serviceåpning beskytter mot fuktighet og smuss
- Beskyttelseskappe for serviceåpning kan forkortes
- Utstyrt med ytterrør for føringsrør for tilkopling av Geberit AquaClean dusj-wc-er
- Med festemulighet for elektrotilkopling

Leveringsomfang

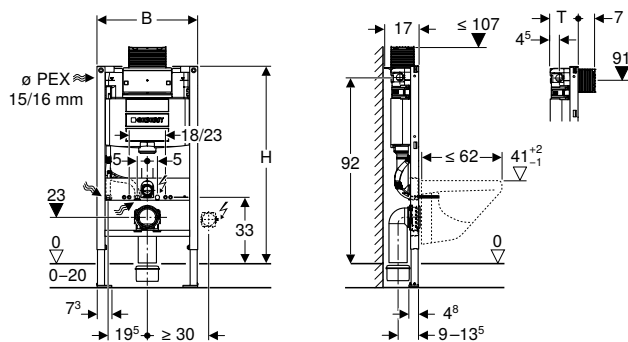
- PEX-kopling G 1/2", med union 15 x 2,5 mm og 16 x 2,2 mm, med overgangsstykke
- Beskyttelseskappe for serviceåpning
- 2 veggankere
- Tilkoplingssett for toalett, \varnothing 90 mm
- Tilslutningsbend 90° av PE-HD, \varnothing 90 mm
- Reduksjonsmuffe av PE-HD, \varnothing 90/110 mm
- 2 beskyttelsesplugger
- 2 gjengestag M12
- Monteringsmateriell

Art. nr.	NRF nr.	B [cm]	H [cm]	T [cm]	NOK/stk.
111.006.00.1	6166047	50	82	14	4783

Tilbehør

- Tilbehørsoversikt – Geberit Duofix elementer for toaletter

Geberit Duofix element for vegghengt toalett, 98 cm, med Omega innbyggings sistene 12 cm, PEX-kopling



Bruksformål

- For lett konstruksjon
- For montering i installasjoner foran vegg i delhøyde
- For montering i Geberit Duofix systemvegger i delhøyde
- For vegghengte toaletter med tilkoplingsmål i henhold til EN 33:2011
- For vegghengte toaletter med dybde inntil 62 cm
- For dobbeltskyll
- For gulvkonstruksjoner 0–20 cm

Tekniske data

Strømningstrykk	0,1–10 bar
Maksimal vanntemperatur	25 °C
Spylemengde fabrikkinnstilling	6 og 3 l
Stor spylemengde innstillingsområde	4,5 / 6 / 7,5 l
Liten spylemengde innstillingsområde	3–4 l
Beregnet gjennomstrømningsmengde	0,11 l/s
Minste strømningstrykk for beregnet gjennomstrømningsmengde	0,5 bar

Egenskaper

- Selvbærende ramme pulverlakkert
- Ramme med borehull \varnothing 9 mm for feste i trerammekonstruksjon
- Ramme klargjort for støtte ved toalettskåler med liten kontaktflate
- Forsinkede fotstøtter
- Fotstøtter justerbare 0–20 cm
- Fotstøtter med sklisikring
- Dreibare fotplater
- Fotplatedybde passer til montering i U-profil UW 50 og UW 75 og Geberit Duofix systemskinner
- Tilslutningsbend kan monteres uten verktøy i forskjellige dybdeposisjoner, innstillingsområde 45 mm
- Feste tilslutningsbend lydisolert
- Innbyggings sistene med topp-/frontbetjening
- Innbyggings sistene, fullt isolert mot kondens
- Umiddelbar etterskyll mulig ved fabrikkinnstilling
- Innbyggings sistene er klargjort for PEX-kobling
- Monterings- og servicearbeider på innbyggings sistene verktøyfritt
- Vanntilkopling på venstre side eller bak til venstre
- Beskyttelsesplate for serviceåpning beskytter mot fuktighet og smuss
- Beskyttelseskappe for serviceåpning kan forkortes
- Utstyrt med ytterrør for føringsrør for tilkopling av Geberit AquaClean dusj-wc-er
- Med festemulighet for elektrotilkopling

Leveringsomfang

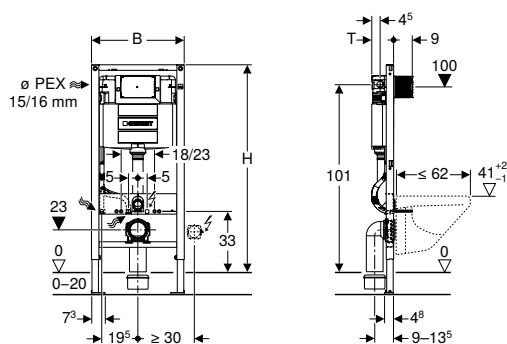
- PEX-kopling G 1/2", med union 15 x 2,5 mm og 16 x 2,2 mm, med overgangsstykke
- Beskyttelseskappe for serviceåpning
- 2 veggankere
- Tilkoplingssett for toalett, \varnothing 90 mm
- Tilslutningsbend 90° av PE-HD, \varnothing 90 mm
- Reduksjonsmuffe av PE-HD, \varnothing 90/110 mm
- 2 beskyttelsesplugger
- 2 gjengestag M12
- Monteringsmateriell

Art. nr.	NRF nr.	B [cm]	H [cm]	T [cm]	NOK/stk.
111.033.00.1	6166048	50	98	14	4915

Tilbehør

- Tilbehørsoversikt – Geberit Duofix elementer for toaletter

Geberit Duofix element for vegghengt toalett, 112 cm, med Omega innbyggingsssystemer 12 cm, PEX-kopling



Bruksformål

- For lett konstruksjon
- For montering i installasjoner foran vegg i del- eller romhøyde
- For montering i installasjonsvegger i romhøyde
- For montering i Geberit Duofix systemvegger i del- eller romhøyde
- For vegghengte toaletter med tilkoplingsmål i henhold til EN 33:2011
- For vegghengte toaletter med dybde inntil 62 cm
- For dobbeltskyll
- For gulvkonstruksjoner 0–20 cm

Tekniske data

Strømningstrykk	0,1–10 bar
Maksimal vanntemperatur	25 °C
Spylemengde fabrikkinnstilling	6 og 3 l
Stor spylemengde innstillingsområde	4,5 / 6 / 7,5 l
Liten spylemengde innstillingsområde	3–4 l
Beregnet gjennomstrømningsmengde	0,11 l/s
Minste strømningstrykk for beregnet gjennomstrømningsmengde	0,5 bar

Egenskaper

- Selvbærende ramme pulverlakkert
- Ramme med borehull ø 9 mm for feste i trerammekonstruksjon
- Ramme klargjort for støtte ved toalettskåler med liten kontaktflate
- Forsinkede fotstøtter
- Fotstøtter justerbare 0–20 cm
- Fotstøtter med sklisikring
- Dreibare fotplater
- Fotplatedybde passer til montering i U-profil UW 50 og UW 75 og Geberit Duofix systemskinner
- Tilslutningsbend kan monteres uten verktøy i forskjellige dybdeposisjoner, innstillingsområde 45 mm
- Feste tilslutningsbend lydisolert
- Innbyggingsssystemer med frontbetjening
- Innbyggingsssystemer, fullt isolert mot kondens
- Umiddelbar etterskylt mulig ved fabrikkinnstilling
- Innbyggingsssystemer er klargjort for PEX-kobling
- Monterings- og servicearbeider på innbyggingsssystemer verktøyfritt
- Vanntilkopling på venstre side
- Beskyttelsesplate for serviceåpning beskytter mot fuktighet og smuss
- Beskyttelseskappe for serviceåpning kan forkortes
- Utstyrt med ytterrør for føringsrør for tilkopling av Geberit AquaClean dusj-wc-er
- Med festemulighet for elektrotilkopling

Leveringsomfang

- PEX-kopling G 1/2", med union 15 x 2,5 mm og 16 x 2,2 mm, med overgangsstykke
- Beskyttelseskappe for serviceåpning
- 2 veggankere
- Tilkoplingssett for toalett, ø 90 mm
- Tilslutningsbend 90° av PE-HD, ø 90 mm
- Reduksjonsmuffe av PE-HD, ø 90/110 mm
- 2 beskyttelsesplugger
- 2 gjengestag M12
- Monteringsmateriell

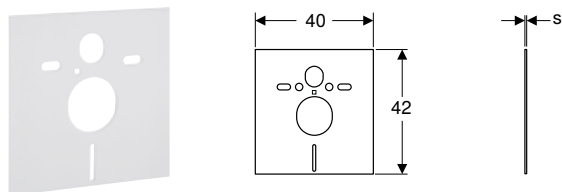
Art. nr.	NRF nr.	B [cm]	H [cm]	T [cm]	NOK/stk.
111.063.00.1	6166046	50	112	12	5256

Tilbehør

- Tilbehørsoversikt – Geberit Duofix elementer for toaletter

Tilbehør

Geberit lydisoleringssett for vegghengt toalett



Bruksformål

- For lydisolering for bygningsdel for toaletter og bidéer
- For toaletter og bidéer med festeavstand 18 eller 23 cm

Leveringsomfang

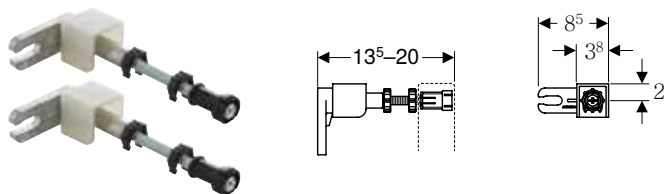
- 2 skiver
- 2 lydisolerende hylser
- Rørisolasjon

Tekniske data

Materiale	PE-E
-----------	------

Art. nr.	NRF nr.	s [mm]	NOK/stk.
156.050.00.1	6166931	6	483

Geberit Duofix sett vegganker for enkeltmontering



Bruksformål

- For feste av Geberit Duofix lette og massive vegger
- For feste av kledningen ved installasjoner foran vegg i delhøyde

Egenskaper

- Trinnløst dybdejusterbar forfra, med hurtiginnstilling
- Feste til vegg kan dreies 360°
- Gjengestag M10, forsinket

Tekniske data

Materiale	Støpt sink / stål / plast
-----------	---------------------------

Leveringsomfang

- Sett à 2 stk

Art. nr.	NRF nr.	NOK/stk.
111.815.00.1	6165958	349

Geberit Duofix sett fotfeste på bakvegg



Bruksformål

- For alternativt fotfeste av Geberit Duofix elementene til bakvegg

Egenskaper

- Justerbar dybde
- Forsinket

Tekniske data

Materiale	Stål
-----------	------

Leveringsomfang

- Sett à 2 stk

Art. nr.	NRF nr.	NOK/stk.
111.064.00.1	6166192	541

Vedlegg

FORKORTELSER	218
ANVISNINGER OG TILTAK FOR FARLIGE STOFFER	220
INDEX	225
Artikkelnummer	225
NRF nr	229




FORKORTELSER





Forkortelser	Beskrivelse
a	Delmål (cm)
A	Fremspring (cm)
a1	Delmål (cm)
A1	Fremspring (cm)
A ²	Innvendig tverrsnittflate (cm ²)
AB	Tilkoblingsområde (mm)
AB1	Tilkoblingsområde (mm)
AB2	Tilkoblingsområde (mm)
AD	Tilkoblingsavstand (mm)
AD1	Tilkoblingsavstand (mm)
arc	Vinkel (°)
b	Delmål (cm)
B	Bredde (cm)
B1	Bredde (cm)
B2	Bredde (cm)
B3	Bredde (cm)
B4	Bredde (cm)
c	Flenshulldiameter (mm)
D	Utvendig diameter (mm)
d, ø	Utvendig diameter (mm)
D1	Utvendig diameter (mm)
d1, ø	Utvendig diameter (mm)
d2, ø	Utvendig diameter (mm)
d3, ø	Utvendig diameter (mm)
da	Utvendig rørdiameter (mm)
di, ø	Innvendig diameter (mm)
di1, ø	Innvendig diameter (mm)
DN	Nominell diameter
DN/OD	Nominell diameter
DN1	Nominell diameter
E	Innstikksdybde (cm)
E1	Innstikksdybde (cm)
G	Rørgjenger (")
G1	Rørgjenger (")
G2	Rørgjenger (")
h	Høyde delmål (cm)
H	Høyde (cm)
h1	Høyde delmål (cm)
H1	Høyde (cm)
H2	Høyde (cm)
h2	Høyde delmål (cm)
H3	Høyde (cm)
h3	Høyde delmål (cm)




Forkortelser	Beskrivelse
K	Maksimal avkorting (cm)
k	Flens-hulldiameter (mm)
K1	Maksimal avkorting (cm)
K2	Maksimal avkorting (cm)
K3	Maksimal avkorting (cm)
KL	Kabellengde (cm)
Ks	maksimal avkorting ved speilsveising (cm)
Ks1	maksimal avkorting ved speilsveising (cm)
Ks2	maksimal avkorting ved speilsveising (cm)
Ks3	maksimal avkorting ved speilsveising (cm)
Ks4	maksimal avkorting ved speilsveising (cm)
Ks5	maksimal avkorting ved speilsveising (cm)
Ks6	maksimal avkorting ved speilsveising (cm)
L	Lengde (m)
l	Lengde delmål (cm)
L	Lengde (cm)
L1	Lengde (cm)
l1	Lengde delmål (cm)
l2	Lengde delmål (cm)
L2	Lengde (cm)
l3	Lengde delmål (cm)
L3	Lengde (cm)
La	Lengdeutvidelse (cm)
IK	Klemmelengde skrue (cm)
m	Skruehulldiameter (mm)
M	Metriske gjenger (mm)
n	Antall skruer flensforbindelse (stk.)
PN	Nominelt trykk (bar)
r	Radius (cm)
R	Kjedgeformede utvendige gjenger (")
R1	Kjedgeformede utvendige gjenger (")
Rg	Rundgjenger (")
Rp	Innvendige rørgjenger kjedgeformet (")



Forkortelser	Beskrivelse
Rp1	Innvendige rørgjenger kjegleformet (")
Rp2	Innvendige rørgjenger kjegleformet (")
s	Veggtykkelse (mm)
S	Rørserie
s ISO	Veggtykkelse (for etiketter) (mm)
s1	Veggtykkelse (mm)
SW	Nøkkelvidde (mm)
T	Dybde (cm)
T1	Dybde (cm)
T2	Dybde (cm)
T3	Dybde (cm)
T4	Dybde (cm)
T5	Dybde (cm)
UNC	Tommegjenger
V	Måleområde volumstrøm (l/min)
X	Lårlengde / L-mål (cm)
X1	Lårlengde / L-mål (cm)
X2	Lårlengde / L-mål (cm)
X3	Lårlengde / L-mål (cm)
X4	Lårlengde / L-mål (cm)
X5	Lårlengde / L-mål (cm)
X6	Lårlengde / L-mål (cm)
Z	Z-mål (cm)
Z1	Z-mål (cm)
Z2	Z-mål (cm)
Z3	Z-mål (cm)
Z4	Z-mål (cm)
Z5	Z-mål (cm)
Z6	Z-mål (cm)



ANVISNINGER OG TILTAK FOR FARLIGE STOFFER

Farlig stoff	Faresymbol	Varselord	Anvisninger og tiltak
Duftstein sitron		Obs	<p>Inneholder:</p> <ul style="list-style-type: none"> Citral (CAS registreringsnummer 5392-40-5) <p>Fareanvisning:</p> <ul style="list-style-type: none"> H317 - Kan utløse en allergisk hudreaksjon. <p>Sikkerhetsanvisninger:</p> <ul style="list-style-type: none"> P272 - Tilsølte arbeidsklær må ikke fjernes fra arbeidsplassen. P280 - Bruk egnede vernehansker. P302 + P352 – VED HUDKONTAKT: Vask med mye vann. P333 + P313 - Ved hudirritasjon eller utslett: Søk legehjelp. P362 + P364 - Ta av deg kontaminerte klær, og vask dem før du bruker dem på nytt. <p>Informasjon om avfallshåndtering:</p> <ul style="list-style-type: none"> P501 - Innhold/systemvannlås leveres til et autorisert avfallshåndteringsanlegg.
Tangit PVC-U-spesiallim		Fare	<p>Inneholder:</p> <ul style="list-style-type: none"> Tetrahydrofuran (CAS registreringsnummer 109-99-9) Butanon (CAS registreringsnummer 78-93-3) Cyclohexanon (CAS registreringsnummer 108-94-1) <p>Faresetning:</p> <ul style="list-style-type: none"> H225 - Meget brannfarlig væske og damp. H315 - Irriterer huden. H318 - Gir alvorlig øyeskade. H335 - Kan forårsake irritasjon av luftveiene. H336 - Kan forårsake døsighet eller svimmelhet. H351 - Mistenkes for å kunne forårsake kreft. <p>Sikkerhetsanvisninger:</p> <ul style="list-style-type: none"> P102 - Oppbevares utilgjengelig for barn. P210 - Holdes vekk fra varme/gnister/åpen flamme/varme overflater. Røyking forbudt. P260 - Ikke innånd tåke/damp. P271 - Brukes bare utendørs eller i et godt ventilert område. P280 - Bruk vernehansker/vernebriller. P305 + P351 + P338 - VED KONTAKT MED ØYNENE: Skyll forsiktig med vann i flere minutter. Fjern eventuelle kontaktlinser dersom dette enkelt lar seg gjøre. Fortsett skyllingen. P310 - Kontakt umiddelbart et GIFTINFORMASJONSSENTER eller lege. <p>Informasjon om avfallshåndtering:</p> <ul style="list-style-type: none"> P501 - Innhold/holder leveres til et autorisert avfallshåndteringsanlegg. <p>Kun fullstendig tømte beholdere som er fri for løsemiddeldamp må gjenvinnes. Europeisk avfallsnøkkelnummer (EAK): 080409</p>
Geberit AquaClean dusjhoderengjørings- smiddel, fra 2018		Obs	<p>Inneholder:</p> <ul style="list-style-type: none"> Under 5 % ikke-ioniske tensider, amfotere tensider Konserveringsmiddel (metylisotiazolinon, benzisotiazolinon) <p>Fareanvisning:</p> <ul style="list-style-type: none"> H319 - Gir alvorlig øyeirritasjon. <p>Sikkerhetsanvisninger:</p> <ul style="list-style-type: none"> P102 - Oppbevares utilgjengelig for barn. P305 + P351 + P338 - VED KONTAKT MED ØYNENE: Skyll forsiktig med vann i flere minutter. Fjern eventuelle kontaktlinser dersom dette enkelt lar seg gjøre. Fortsett skyllingen.

Farlig stoff	Faresymbol	Varselord	Anvisninger og tiltak
Geberit AquaClean dusjhoderengjøringsmiddel, til 2017		Obs	<p>Inneholder:</p> <ul style="list-style-type: none"> Under 5 % ikke-ioniske tensider, amfotere tensider Sitronsyre (CAS registreringsnummer 5949-29-1) <p>Fareanvisning:</p> <ul style="list-style-type: none"> H319 - Gir alvorlig øyeirritasjon. <p>Sikkerhetsanvisninger:</p> <ul style="list-style-type: none"> P102 - Oppbevares utilgjengelig for barn. P305 + P351 + P338 - VED KONTAKT MED ØYNENE: Skyll forsiktig med vann i flere minutter. Fjern eventuelle kontaktlinser dersom dette enkelt lar seg gjøre. Fortsett skyllingen.
Geberit AquaClean rengjøringsmiddel		Obs	<p>Inneholder:</p> <ul style="list-style-type: none"> Under 5 % anioniske tensider, ikke-ioniske tensider Sitronsyre (CAS registreringsnummer 77-92-9) <p>Fareanvisning:</p> <ul style="list-style-type: none"> H319 - Gir alvorlig øyeirritasjon. <p>Sikkerhetsanvisninger:</p> <ul style="list-style-type: none"> P102 - Oppbevares utilgjengelig for barn. P305 + P351 + P338 - VED KONTAKT MED ØYNENE: Skyll forsiktig med vann i flere minutter. Fjern eventuelle kontaktlinser dersom dette enkelt lar seg gjøre. Fortsett skyllingen.
Geberit mineralisk tetningsmasse FSH 90	 	Fare	<p>Inneholder:</p> <ul style="list-style-type: none"> Portlandsement (CAS registreringsnummer 65997-15-1) <p>Faresetning:</p> <ul style="list-style-type: none"> H315 - Irriterer huden. H318 - Gir alvorlig øyeskade. H335 - Kan forårsake irritasjon av luftveiene. <p>Sikkerhetsanvisninger:</p> <ul style="list-style-type: none"> P101 - Dersom det er nødvendig med legehjelp, ha produktets beholder eller etikett for hånden. P102 - Oppbevares utilgjengelig for barn. P103 - Les etiketten før bruk. P261 - Unngå innånding av støv. P305 + P351 + P338 - VED KONTAKT MED ØYNENE: Skyll forsiktig med vann i flere minutter. Fjern eventuelle kontaktlinser dersom dette enkelt lar seg gjøre. Fortsett skyllingen. P310 - Kontakt umiddelbart et GIFTINFORMASJONSSENTER eller lege. P321 - Særlig behandling: <ul style="list-style-type: none"> Etter innånding: En bevisstløs person må legges og transporteres i stabilt sideleie. Sørg for tilførsel av frisk luft. Oppsøk lege ved ubehag. Etter hudkontakt: Vask straks av med vann og såpe, og spyl godt etterpå. Etter svelging: Ikke fremkall brekninger, få straks tak i lege. P405 - Oppbevares innelåst. <p>Andre farer: Produktet reagerer sterkt alkalisk med vann.</p> <p>Informasjon om avfallshåndtering:</p> <ul style="list-style-type: none"> P501 - Innhold/holder leveres til et autorisert avfallshåndteringsanlegg.

Farlig stoff	Faresymbol	Varselord	Anvisninger og tiltak
Tangit ABS-spesiallim		Fare	<p>Inneholder:</p> <ul style="list-style-type: none"> • Butanon (CAS registreringsnummer 78-93-3) • n-Butylacetat (CAS registreringsnummer 123-86-4) <p>Faresetning:</p> <ul style="list-style-type: none"> • H225 - Meget brannfarlig væske og damp. • H319 - Gir alvorlig øyeirritasjon. • H336 - Kan forårsake døsighet eller svimmelhet. • EUH066 - Gjentatt eksponering kan gi tørr eller sprukket hud. <p>Sikkerhetsanvisninger:</p> <ul style="list-style-type: none"> • P102 - Oppbevares utilgjengelig for barn. • P210 - Holdes vekk fra varme/gnister/åpen flamme/varme overflater. Røyking forbudt. • P260 - Ikke innånd tåke/damp. • P271 - Brukes bare utendørs eller i et godt ventilert område. • P280 - Bruk vernebriller. • P305 + P351 + P338 - VED KONTAKT MED ØYNENE: Skyll forsiktig med vann i flere minutter. Fjern eventuelle kontaktlinser dersom dette enkelt lar seg gjøre. Fortsett skyllingen. <p>Informasjon om avfallshåndtering:</p> <ul style="list-style-type: none"> • P501 - Innhold/holder leveres til et autorisert avfallshåndteringsanlegg. <p>Europeisk avfallsnøkkelnummer (EAK): 080409</p>
Micropur Forte MF flytende (vannkonserverings- middel til Geberit hygienefilter)		-	<p>Inneholder:</p> <ul style="list-style-type: none"> • Natriumhypoklorittoppløsning (CAS registreringsnummer 7681-52-9) • Sølv (CAS registreringsnummer 7440-22-4) • Natriumnitrat < 0,1 % (CAS registreringsnummer 7631-99-4) <p>Fareanvisning:</p> <ul style="list-style-type: none"> • H411 - Giftig, med langtidsvirkning, for liv i vann. <p>Sikkerhetsanvisninger:</p> <ul style="list-style-type: none"> • P102 - Oppbevares utilgjengelig for barn. • P273 - Unngå utslipp til miljøet. • P391 - Samle opp spill. <p>Informasjon om avfallshåndtering:</p> <ul style="list-style-type: none"> • P501 - Innhold/holder leveres til et autorisert avfallshåndteringsanlegg.
Geberit AquaClean avkalkningsmiddel		Obs	<p>Inneholder:</p> <ul style="list-style-type: none"> • Fosforsyre (CAS registreringsnummer 7664-38-2) • Saltsyre (CAS registreringsnummer 7647-01-0) <p>Faresetning:</p> <ul style="list-style-type: none"> • H315 - Irriterer huden. • H319 - Gir alvorlig øyeirritasjon. <p>Sikkerhetsanvisninger:</p> <ul style="list-style-type: none"> • P102 - Oppbevares utilgjengelig for barn. • P280 - Bruk vernehansker/vernebriller. • P302 + P352 - VED HUDKONTAKT: Vask med mye såpe og vann. • P305 + P351 + P338 - VED KONTAKT MED ØYNENE: Skyll forsiktig med vann i flere minutter. Fjern eventuelle kontaktlinser dersom dette enkelt lar seg gjøre. Fortsett skyllingen. • P332 + P313 - Ved hudirritasjon: Søk legehjelp. • P337 + P313 - Ved vedvarende øyeirritasjon: Søk legehjelp. <p>Informasjon om avfallshåndtering:</p> <p>Rengjorte beholdere som er tømt for rester, kan gjenvinnes.</p>

Farlig stoff	Faresymbol	Varselord	Anvisninger og tiltak
Spyletablett DropIn blue		Obs	<p>Inneholder:</p> <ul style="list-style-type: none"> • Benzensulfonsyre, C10-13-alkylderivater, natriumsalter (CAS registreringsnummer 68411-30-3) • Kokosmonoetanolamid (CAS registreringsnummer 90622-77-8) • Terpentinolje 99 ≤ 2,5 % <p>Faresetning:</p> <ul style="list-style-type: none"> • H315 - Irriterer huden. • H319 - Gir alvorlig øyeirritasjon. • H412 - Skadelig, med langtidsvirkning, for liv i vann. <p>Sikkerhetsanvisninger:</p> <ul style="list-style-type: none"> • P101 - Dersom det er nødvendig med legehjelp, ha produktets beholder eller etikett for hånden. • P102 - Oppbevares utilgjengelig for barn. • P280 - Bruk vernehansker/vernebriller. • P305 + P351 + P338 - VED KONTAKT MED ØYNENE: Skyll forsiktig med vann i flere minutter. Fjern eventuelle kontaktlinser dersom dette enkelt lar seg gjøre. Fortsett skyllingen. • P314 - Søk legehjelp ved ubehag. <p>Informasjon om avfallshåndtering: Mindre mengder kan fortynnes og skylles bort med rikelig med vann. Større mengder må avfallshåndteres i samsvar med lokale forskrifter.</p>
Duftsil til Geberit urinaler		Obs	<p>Inneholder:</p> <ul style="list-style-type: none"> • Benzylsalicylat (CAS registreringsnummer 118-58-1) • Linylacetat: 1-(2,6,6-Trimetyl-3-cyclohexen-1-yl)-2-buten-1-on (CAS registreringsnummer 115-95-7) • Reaksjonsblanding av 1-(1,2,3,4,5,6,7,8-oktahydro-2,3,8,8-tetrametyl-2-naftyl)etan-1-on og 1-(1,2,3,4,6,7,8,8a-okahydro-2,3,8,8-tetrametyl-2-naftyl)etan-1-on og 1-(1,2,3,5,6,7,8,8a-oktahydro-2,3,8,8-tetrametyl-2-naftyl)etan-1-on (CAS registreringsnummer 54464-57-2) • Tetrametyl-4-metylenheptan-2-on (CAS registreringsnummer 81786-75-6) • [3R- (3a,3ab,6b,7b,8aa)]-Oktahydro-6-metoksy-3,6,8,8-tetrametyl-1H-3a,7-metanoazulen (CAS registreringsnummer 19870-74-7) • alfa-metyl-1,3-benzodioksol-5-propionaldehyd (CAS registreringsnummer 1205-17-0) <p>Faresetning:</p> <ul style="list-style-type: none"> • H317 - Kan utløse en allergisk hudreaksjon. • H412 - Skadelig, med langtidsvirkning, for liv i vann. <p>Sikkerhetsanvisninger:</p> <ul style="list-style-type: none"> • P261 - Unngå innånding av damp/aerosoler. • P273 - Unngå utslipp til miljøet. • P280 - Bruk egnede vernehansker. • P302 + P352 - Ved hudkontakt: Vask med mye vann. • P333 + P313 - Ved hudirritasjon eller utslett: Søk legehjelp. <p>Informasjon om avfallshåndtering:</p> <ul style="list-style-type: none"> • P501 - Innhold/holder leveres til et autorisert avfallshåndteringsanlegg.

Farlig stoff	Faresymbol	Varselord	Anvisninger og tiltak
Kolo SmartFresh stick		Obs	<p>Inneholder:</p> <ul style="list-style-type: none"> • 15–30 % anioniske tensider • <5 % amfotere tensider • duftstoffer <p>Faresetning:</p> <ul style="list-style-type: none"> • H315 - Irriterer huden. • H319 - Gir alvorlig øyeirritasjon. <p>Sikkerhetsanvisninger:</p> <ul style="list-style-type: none"> • P101 - Dersom det er nødvendig med legehjelp, ha produktets beholder eller etikett for hånden. • P102 - Oppbevares utilgjengelig for barn. • P280 - Bruk egnede vernehansker. • P305 + P351 + P338 - VED KONTAKT MED ØYNENE: Skyll forsiktig med vann i flere minutter. Fjern eventuelle kontaktlinser dersom dette enkelt lar seg gjøre. Fortsett skyllingen. • P332 + P313 - Ved hudirritasjon: Søk legehjelp. • P337 + P313 - Ved vedvarende øyeirritasjon: Søk legehjelp.
Geberit DuoFresh stick		Obs	<p>Inneholder:</p> <ul style="list-style-type: none"> • 15–30 % anioniske tensider • 5–15 % ikke-ioniske tensider • duftstoffer; GERANIOL; LINALOOL <p>Faresetning:</p> <ul style="list-style-type: none"> • H303 - Kan være skadelig ved svelging.* • H315 - Irriterer huden. • H319 - Gir alvorlig øyeirritasjon. • H401 - Giftig for liv i vann.* • H412 - Skadelig, med langtidsvirkning, for liv i vann. <p>Sikkerhetsanvisninger:</p> <ul style="list-style-type: none"> • P101 - Dersom det er nødvendig med legehjelp, ha produktets beholder eller etikett for hånden. • P102 - Oppbevares utilgjengelig for barn. • P273 - Unngå utslipp til miljøet. • P280 - Bruk egnede vernehansker. • P302 + P352 - Ved hudkontakt: Vask med mye vann. • P305 + P351 + P338 - VED KONTAKT MED ØYNENE: Skyll forsiktig med vann i flere minutter. Fjern eventuelle kontaktlinser dersom dette enkelt lar seg gjøre. Fortsett skyllingen. • P362 + P364 - Ta av deg kontaminerte klær, og vask dem før du bruker dem på nytt.* <p>Informasjon om avfallshåndtering:</p> <ul style="list-style-type: none"> • P501 - Innhold/holder leveres til et autorisert avfallshåndteringsanlegg. <p>Setningene som er markert med *, gjelder bare for land utenfor EU, f.eks. Russland, Serbia, Bosnia-Hercegovina.</p>

INDEX

Artikkelnummer

Artikkelnummer	Side	Artikkelnummer	Side	Artikkelnummer	Side	Artikkelnummer	Side
05785080	74	059501190	69	059991190	68	1216401301	42
05785081	74	059501192	69	059991192	68	1216501301	43
05785082	74	059501193	69	059991193	68	1216601301	42
05855087	75	059505190	71	0684281	82	1216701301	43
058701190	69	059525190	71	0685080	80	1246001301	38
058701192	69	059545190	71	0685081	81	1246101301	40
058701193	69	059701190	69	0685082	81	1256001301	38
058791190	66	059701192	69	0685580	80	1256101301	40
058791192	66	059701193	69	0685581	81	1266201301	39
058791193	66	059705190	71	0685582	81	1266301301	41
058801190	69	059711190	67	0686080	80	1266401301	42
058801192	69	059711192	67	0686081	81	1266501301	43
058801193	69	059711193	67	0686082	81	1266601301	42
058881180	66	059755190	71	0686090	80	1266701301	43
058881183	66	059791190	67	0686091	80	13126	98
058881190	66	059791192	67	0686092	80	13127	99
058881192	66	059791193	67	077003290	70	13128	99
058881193	66	059801190	69	077003292	70	13129	99
058891182	66	059801192	69	077003293	70	16403	132
058891190	66	059801193	69	0770881	75	16413	133
058891192	66	059805190	71	07736080	74	16423	133
058891193	66	059811190	67	077603290	70	16433	132
058901190	69	059811192	67	077603292	70	16503	133
058901192	69	059811193	67	077603293	70	16513	134
058901193	69	059855190	71	077703290	70	3509201301	24
058971190	66	059881180	68	077703292	70	3521901301	26
058971192	66	059881183	68	077703293	70	3526001301	14
058971193	66	059881190	68	077803290	70	3526101301	13
058981190	66	059881192	68	077803292	70	3526201301	8
058981192	66	059881193	68	077803293	70	3526301301	15
058981193	66	059891182	68	077903290	70	3526701301	9
058991180	66	059891190	67	077903292	70	3536001301	17
058991182	66	059891192	67	077903293	70	3536301301	17
058991183	66	059891193	67	1110701301	44	3561101301	11
058991190	66	059901190	69	1116201301	39	3821301301	23
058991192	66	059901192	69	1116301301	40	3821901301	27
058991193	66	059901193	69	1116401301	41	3826001301	16
059111180	68	059905190	71	1116501301	42	3826101301	12
059111182	68	059911190	67	1116601301	41	3826201301	9
059111183	68	059911192	67	1116701301	42	3826301301	15
059111190	68	059911193	67	1146001301	38	3826701301	10
059111192	68	059955190	71	1146101301	39	3831001301	22
059111193	68	059971190	67	1156001301	38	3836001301	19
059171190	67	059971192	67	1156101301	39	3836301301	18
059171192	67	059971193	67	1166201301	39	3836401301	21
059171193	67	059971290	72	1166301301	40	3846301301	21
059181190	67	059981190	67	1166401301	41	3846701301	10
059181192	67	059981192	67	1166501301	42	3856301301	21
059181193	67	059981193	67	1166601301	41	3856701301	10
059191190	67	059991180	68	1166701301	42	3861101301	12
059191192	67	059991182	68	1216201301	39	3876001301	19
059191193	67	059991183	68	1216301301	41	3886001301	20

Artikkelnummer	Side	Artikkelnummer	Side	Artikkelnummer	Side	Artikkelnummer	Side
4881032125	73	9154201301	30	9660262301	105	115.620.SI.1	163
4881032135	73	9154231301	30	9670021301	108	115.620.SJ.1	163
4881032145	73	9157001301	29	9670062301	108	115.620.SQ.1	163
4881032155	73	9157010301	29	9671000301	110	115.640.GH.1	164
4881032165	73	9157011301	29	9671100301	110	115.640.SI.1	164
4881032175	73	9157031301	29	9671200301	110	115.640.SJ.1	164
4881036125	73	9157101301	29	9671300301	110	115.640.SQ.1	164
4881036135	73	9159622301	32	9672000301	109	115.641.21.1	194
4881036145	73	9159722301	32	9672100301	109	115.641.GH.1	194
4881036155	73	94690	35	9673000301	109	115.650.00.1	171
4881036165	73	94691	35	9674000301	109	115.650.JM.1	171
4881036175	73	9606121301	94	111.006.00.1	211	115.650.JV.1	171
4883012101	72	9606131301	94	111.033.00.1	212	115.650.JX.1	171
4883012709	72	9606221301	94	111.063.00.1	213	115.650.SI.1	171
4883012809	72	9606231301	94	111.064.00.1	214	115.650.SJ.1	171
4883012907	72	9606321301	94	111.312.00.5	207	115.651.00.1	171
4883012908	72	9606331301	94	111.349.00.5	205	115.651.JM.1	171
4883012909	72	9606521301	97	111.364.00.5	210	115.651.JV.1	171
4883016101	72	9606531301	97	111.396.00.5	209	115.651.JX.1	171
4883016709	72	9610021311	101	111.815.00.1	214	115.651.SI.1	171
4883016809	72	9610062311	101	111.910.00.5	206	115.651.SJ.1	171
4883016907	72	9610121311	102	111.918.00.5	208	115.652.00.1	172
4883016908	72	9610162311	102	115.050.21.1	192	115.652.JM.1	172
4883016909	72	9610221311	102	115.050.BZ.1	192	115.652.JV.1	172
4992800001	74	9610262311	102	115.051.21.1	193	115.652.JX.1	172
5102701301	86	9610321311	102	115.051.BZ.1	193	115.652.SI.1	172
5106001301	45	9610362311	102	115.062.21.1	194	115.652.SJ.1	172
5112701301	86	9616221301	91	115.062.BZ.1	194	115.670.00.2	166
59700197	70	9616321301	94	115.080.JQ.1	178	115.670.11.2	166
59703197	70	9616331301	94	115.080.KH.1	178	115.670.DW.2	166
59800197	70	9616421301	98	115.080.KJ.1	178	115.670.JM.2	166
59803197	70	9616521301	97	115.080.KK.1	178	115.670.JV.2	166
59900197	70	9616531301	97	115.080.KL.1	178	115.670.JX.2	166
59903197	70	9616721301	97	115.080.KM.1	178	115.671.00.2	167
6101501301	45	9616731301	97	115.080.KN.1	178	115.671.11.2	167
6101601301	45	9640021301	103	115.081.GH.1	178	115.671.DW.2	167
6104300301	46	9640062301	103	115.081.SI.1	178	115.671.JM.2	167
6105600301	46	9640221301	105	115.081.SJ.1	178	115.671.JV.2	167
6111200301	34	9640262301	105	115.081.SQ.1	178	115.671.JX.2	167
6113200301	35	9641021511301	104	115.082.00.1	195	115.672.00.2	167
6703000301	33	9641021521301	104	115.082.SI.1	195	115.672.11.2	167
6703300301	34	9641062511301	104	115.085.JQ.1	177	115.672.DW.2	167
7626501301	24	9641062521301	104	115.085.KH.1	177	115.672.JM.2	167
7816601301	25	9650021511301	106	115.085.KJ.1	177	115.672.JV.2	167
7821501301	27	9650021521301	106	115.085.KK.1	177	115.672.JX.2	167
7822001301	26	9650021521321	106	115.085.KL.1	177	115.751.00.1	177
7826501301	25	9650062511301	106	115.085.KM.1	177	115.758.14.5	176
8109300301	46	9650121501301	107	115.085.KN.1	177	115.758.JQ.5	176
8109400301	46	9650162501301	107	115.114.FW.1	190	115.758.JT.5	176
9113001301	31	9650221501301	107	115.600.KQ.1	168	115.758.KH.5	176
9116022301	32	9650262501301	107	115.600.KR.1	168	115.758.KJ.5	176
9116122301	33	9650321501301	107	115.600.SI.1	168	115.758.KK.5	176
9117001301	30	9650362501301	107	115.600.SJ.1	168	115.758.KL.5	176
9118022301	33	9660021301	105	115.600.SQ.1	168	115.758.KM.5	176
9153301301	30	9660062301	105	115.620.00.1	163	115.758.KN.5	176
9153701301	30	9660221301	105	115.620.FW.1	163	115.758.SN.5	176

Artikkelnummer	Side	Artikkelnummer	Side	Artikkelnummer	Side	Artikkelnummer	Side
115.768.11.1	195	115.883.KN.1	169	131.033.TG.5	152	242.837.00.1	158
115.768.21.1	195	115.884.00.1	170	131.071.21.1	162	242.999.00.1	158
115.768.46.1	195	115.884.JM.1	170	131.074.00.1	162	243.168.00.1	195
115.770.11.5	174	115.884.JV.1	170	131.077.00.1	162	243.970.00.1	197
115.770.21.5	174	115.884.JX.1	170	131.082.16.1	159	243.971.00.1	196
115.770.46.5	174	115.884.SI.1	170	131.083.16.1	159	244.120.00.1	196
115.770.DT.5	174	115.884.SJ.1	170	131.084.16.1	160	244.180.00.1	197
115.770.DW.5	174	115.884.TG.1	170	131.085.11.1	159	244.640.00.6	77
115.770.JQ.5	174	115.889.SN.1	174	131.088.29.1	160	244.999.00.1	196
115.770.KA.5	174	115.890.SN.5	180	131.108.11.1	160	405.012.00.1	204
115.770.LA.5	174	115.891.SN.5	187	131.112.TA.1	161	405.116.00.1	204
115.770.LB.5	174	115.893.14.1	175	131.138.00.1	162	500.655.01.4	44
115.787.SN.5	176	115.893.45.1	175	131.201.SI.5	151	500.656.01.4	44
115.788.00.2	165	115.893.JT.1	175	131.201.SJ.5	151	500.834.00.1	28
115.788.11.2	165	115.893.KJ.1	175	131.201.SQ.5	151	500.839.01.1	31
115.788.21.2	165	115.893.KX.1	175	131.201.TG.5	151	501.069.00.1	23
115.788.DW.2	165	115.893.KY.1	175	131.221.SI.5	155	501.100.00.1	28
115.788.GH.2	165	115.897.00.1	183	131.221.SJ.5	155	501.376.01.1	31
115.788.JM.2	165	115.906.SN.1	181	131.221.SQ.5	155	501.377.01.1	32
115.788.JV.2	165	115.907.KH.1	182	131.221.TG.5	155	501.378.01.1	41
115.788.JX.2	165	115.907.KJ.1	182	131.231.SI.5	157	501.379.01.1	43
115.788.SD.2	165	115.907.KK.1	182	131.231.SJ.5	157	501.770.00.1	112
115.788.SQ.2	165	115.907.KL.1	182	131.231.SQ.5	157	501.771.00.1	139
115.788.TG.2	165	115.907.KM.1	182	131.231.TG.5	157	501.772.00.1	142
115.858.21.1	185	115.907.KN.1	182	131.233.SI.5	153	501.773.00.1	112
115.861.00.1	197	115.907.SN.1	182	131.233.SJ.5	153	501.774.00.1	139
115.862.00.1	184	115.908.KH.1	188	131.233.SQ.5	153	501.775.00.1	141
115.863.SN.5	186	115.908.KJ.1	188	131.233.TG.5	153	501.776.00.1	139
115.867.SN.5	185	115.908.KK.1	188	152.404.46.1	203	501.777.00.1	139
115.869.SN.5	189	115.908.KL.1	188	152.404.46.2	203	501.778.00.1	139
115.882.01.1	173	115.908.KM.1	188	152.439.46.1	203	501.779.00.1	139
115.882.11.1	173	115.908.KN.1	188	152.441.46.1	203	501.780.00.1	142
115.882.14.1	173	115.908.SN.1	188	154.150.00.1	202	501.781.00.1	141
115.882.16.1	173	115.918.00.1	191	154.152.00.1	201	501.782.00.1	141
115.882.DW.1	173	115.943.21.1	190	154.153.00.1	203	501.783.00.1	146
115.882.JQ.1	173	116.090.SG.1	179	154.440.39.1	200	501.784.00.1	111
115.882.JT.1	173	116.090.SM.1	179	154.440.KS.1	200	501.785.00.1	136
115.882.KH.1	173	131.001.SI.5	150	154.440.QC.1	200	501.786.00.1	136
115.882.KJ.1	173	131.001.SJ.5	150	154.441.39.1	200	501.787.00.1	138
115.882.KK.1	173	131.001.SL.5	150	154.441.KS.1	200	501.788.00.1	137
115.882.KL.1	173	131.001.SQ.5	150	154.441.QC.1	200	501.789.00.1	135
115.882.KM.1	173	131.001.TG.5	150	154.450.00.1	198	501.790.00.1	135
115.882.KN.1	173	131.011.00.1	161	154.450.KS.1	198	501.791.00.1	136
115.882.SN.1	173	131.019.00.1	161	154.451.00.1	198	501.792.00.1	140
115.883.01.1	169	131.021.SI.5	154	154.451.KS.1	198	501.793.00.1	140
115.883.11.1	169	131.021.SJ.5	154	154.453.00.1	198	501.794.00.1	140
115.883.14.1	169	131.021.SL.5	154	154.453.KS.1	198	501.795.00.1	140
115.883.16.1	169	131.021.SQ.5	154	154.455.00.1	199	501.796.00.1	139
115.883.DW.1	169	131.021.TG.5	154	154.456.00.1	199	501.797.00.1	110
115.883.JQ.1	169	131.031.SI.5	156	154.456.KS.1	199	501.798.00.1	146
115.883.JT.1	169	131.031.SJ.5	156	154.457.00.1	199	501.799.00.1	111
115.883.KH.1	169	131.031.SQ.5	156	154.457.KS.1	199	501.800.00.1	135
115.883.KJ.1	169	131.031.TG.5	156	154.458.00.1	200	501.801.00.1	111
115.883.KK.1	169	131.033.SI.5	152	154.459.00.1	200	501.802.00.1	146
115.883.KL.1	169	131.033.SJ.5	152	156.050.00.1	214	501.803.00.1	146
115.883.KM.1	169	131.033.SQ.5	152	240.938.00.1	194	501.804.00.1	136

Artikkelnummer	Side	Artikkelnummer	Side
501.805.00.1	136	558.303.00.1	65
501.806.00.1	137	558.304.00.1	65
501.807.00.1	137	558.305.00.1	65
501.808.00.1	138	558.306.00.1	65
501.809.00.1	138	558.307.00.1	65
501.810.00.1	137	558.308.00.1	65
501.811.00.1	136	558.309.00.1	65
501.812.00.1	140	558.310.00.1	65
501.813.00.1	140	558.311.00.1	65
501.814.00.1	140	558.312.00.1	65
501.815.00.1	147	558.313.00.1	65
501.816.00.1	136	558.314.00.1	65
501.817.00.1	137	558.315.00.1	65
501.818.00.1	135	558.316.00.1	65
501.819.00.1	140	558.401.00.1	63
501.820.00.1	146	558.402.00.1	63
501.821.00.1	146	558.403.00.1	63
501.822.00.1	138	558.404.00.1	63
501.823.00.1	138	558.405.00.1	63
501.824.00.1	135		
501.825.00.1	136		
501.826.00.1	140		
501.827.00.1	111		
501.828.00.1	136		
501.829.00.1	139		
501.860.00.1	110		
501.861.00.1	110		
501.862.00.1	141		
501.863.00.1	137		
501.864.00.1	138		
501.865.00.1	135		
501.867.00.1	111		
501.868.00.1	140		
501.869.00.1	140		
501.870.00.1	46		
501.871.00.1	141		
501.872.00.1	146		
502.020.00.6	76		
502.021.00.6	77		
502.022.00.6	76		
502.024.00.6	81		
502.025.00.6	81		
558.101.00.1	62		
558.102.00.1	62		
558.201.00.1	64		
558.202.00.1	64		
558.203.00.1	64		
558.204.00.1	64		
558.205.00.1	64		
558.206.00.1	64		
558.207.00.1	64		
558.208.00.1	64		
558.209.00.1	64		
558.210.00.1	64		
558.301.00.1	65		
558.302.00.1	65		

NRF nr

NRF nr.	Side	NRF nr.	Side	NRF nr.	Side	NRF nr.	Side
6000087	44	6002122	24	6005134	35	6166064	178
6000088	44	6002228	26	6005135	35	6166065	178
6000102	43	6002229	27	6005335	34	6166066	178
6000103	43	6002231	27	6005336	35	6166076	176
6000105	132	6002242	22	6005337	33	6166077	176
6000106	133	6002247	23	6005338	34	6166078	199
6000107	133	6002263	26	6006004	86	6166079	202
6000109	134	6002265	11	6006007	86	6166083	199
6000111	133	6002266	12	6066211	33	6166084	199
6000112	132	6002736	28	6165808	158	6166085	198
6000114	41	6002737	21	6165813	206	6166086	198
6000115	43	6002738	25	6165814	170	6166091	160
6000141	41	6002776	29	6165815	170	6166097	155
6000142	42	6002779	19	6165816	170	6166098	155
6000143	42	6002781	20	6165817	170	6166099	155
6000144	41	6002794	24	6165862	162	6166101	155
6000167	98	6002803	14	6165864	159	6166102	151
6000168	99	6002804	16	6165865	159	6166103	151
6000169	99	6002805	17	6165958	214	6166104	151
6000171	99	6002806	19	6165997	176	6166105	151
6000176	39	6002807	25	6165998	176	6166106	157
6000177	39	6002811	23	6165999	176	6166107	157
6000178	40	6002812	28	6166001	176	6166108	157
6000179	40	6002827	8	6166002	176	6166109	157
6000181	41	6002828	9	6166003	176	6166111	153
6000182	42	6002878	10	6166004	180	6166112	153
6000183	42	6002879	10	6166005	187	6166113	153
6000184	41	6002881	9	6166006	182	6166114	153
6000228	39	6002882	10	6166007	188	6166115	154
6000229	39	6002896	13	6166008	182	6166116	154
6000231	39	6002897	12	6166009	188	6166117	154
6000232	39	6002898	15	6166011	182	6166118	154
6000262	40	6002899	15	6166012	188	6166119	154
6000263	41	6002901	17	6166013	182	6166121	150
6000264	41	6002902	18	6166014	188	6166122	150
6000265	40	6002903	21	6166015	182	6166123	150
6000266	42	6002904	21	6166016	188	6166124	150
6000267	43	6004201	33	6166017	181	6166125	150
6000268	43	6004216	31	6166046	213	6166126	156
6000269	42	6004244	31	6166047	211	6166127	156
6000279	38	6004249	32	6166048	212	6166128	156
6000281	38	6004267	32	6166049	177	6166129	156
6000282	38	6004268	31	6166051	177	6166131	152
6000283	38	6004272	30	6166052	177	6166132	152
6000284	42	6004275	30	6166053	177	6166133	152
6000285	42	6004276	30	6166054	177	6166134	152
6000345	44	6004285	32	6166055	177	6166147	170
6000346	45	6004287	32	6166056	178	6166148	199
6000347	45	6004291	30	6166057	178	6166149	165
6000348	45	6004292	29	6166058	178	6166151	165
6000349	46	6004296	29	6166059	178	6166152	165
6000351	46	6004297	29	6166061	178	6166153	165
6000352	46	6004298	29	6166062	178	6166154	165
6000353	46	6004302	30	6166063	178	6166155	165

NRF nr.	Side	NRF nr.	Side	NRF nr.	Side	NRF nr.	Side
6166156	165	6166241	167	6166604	173	6287384	73
6166157	165	6166242	167	6166605	173	6287387	73
6166158	165	6166243	167	6166611	192	6287388	75
6166163	175	6166245	167	6166612	192	6295219	75
6166164	175	6166246	167	6166613	193	6295387	82
6166165	176	6166247	167	6166614	193	6295581	70
6166166	176	6166248	167	6166615	194	6295582	70
6166174	198	6166249	167	6166616	194	6295583	70
6166175	198	6166251	167	6166721	164	6295584	70
6166176	174	6166252	167	6166722	164	6295585	70
6166177	158	6166253	176	6166723	164	6295586	70
6166178	196	6166254	174	6166724	164	6295613	70
6166179	196	6166255	173	6166725	194	6295614	70
6166181	196	6166256	173	6166726	194	6295615	70
6166182	197	6166257	173	6166727	195	6295616	70
6166183	197	6166258	173	6166728	173	6295617	70
6166185	208	6166259	169	6166729	173	6295621	70
6166192	214	6166261	169	6166731	173	6295622	70
6166194	165	6166262	169	6166732	173	6295623	70
6166195	165	6166263	169	6166733	173	6295624	70
6166196	170	6166267	200	6166734	173	6295625	70
6166197	170	6166268	200	6166735	173	6295627	74
6166202	201	6166269	200	6166736	169	6295704	77
6166204	198	6166271	200	6166737	169	6295705	76
6166205	198	6166272	200	6166738	169	6295706	77
6166206	199	6166273	200	6166739	169	6295707	76
6166207	200	6166278	174	6166741	169	6295708	81
6166208	200	6166279	174	6166742	169	6295709	81
6166209	178	6166425	177	6166743	175	6295957	80
6166211	177	6166444	174	6166744	175	6295958	80
6166212	171	6166485	207	6166745	175	6295959	80
6166213	171	6166486	209	6166818	194	6296291	74
6166214	171	6166491	210	6166927	190	6296707	72
6166215	171	6166496	168	6166931	214	6296711	72
6166216	171	6166497	168	6167041	184	6296712	72
6166217	171	6166498	205	6167042	197	6296715	72
6166218	171	6166527	179	6167419	203	6296729	66
6166219	171	6166528	179	6167421	203	6296731	66
6166221	171	6166529	168	6287344	72	6296732	66
6166222	171	6166531	168	6287347	72	6296733	66
6166223	171	6166532	168	6287348	72	6296734	66
6166224	171	6166536	163	6287352	72	6296735	66
6166225	172	6166537	163	6287353	72	6296736	66
6166226	172	6166538	163	6287356	72	6296737	66
6166227	172	6166539	163	6287357	72	6296738	66
6166228	172	6166542	174	6287361	72	6296739	66
6166229	172	6166543	174	6287362	73	6296741	66
6166231	172	6166544	174	6287365	73	6296742	66
6166232	166	6166545	174	6287366	73	6296743	66
6166233	166	6166546	174	6287369	73	6296744	66
6166234	166	6166597	204	6287371	73	6296745	66
6166235	166	6166598	204	6287374	73	6296746	66
6166236	166	6166599	169	6287375	73	6296747	66
6166237	166	6166601	169	6287378	73	6296748	66
6166238	167	6166602	169	6287379	73	6296756	66
6166239	167	6166603	173	6287383	73	6296757	66

NRF nr.	Side	NRF nr.	Side	NRF nr.	Side	NRF nr.	Side
6296758	66	6296834	69	6296933	63	7019126	105
6296759	66	6296835	69	6296934	63	7019128	105
6296761	66	6296836	69	6296935	63	7019129	105
6296762	66	6296837	69	6297038	69	7019132	94
6296766	67	6296838	69	6297039	69	7019133	94
6296767	67	6296853	69	6297041	69	7019134	94
6296768	67	6296854	69	6297042	69	7019135	97
6296769	67	6296855	69	6297043	70	7019152	101
6296771	68	6296856	69	6297044	70	7019153	101
6296772	67	6296857	69	6297045	70	7019154	102
6296773	67	6296858	69	6297046	70	7019155	102
6296774	67	6296859	69	6297047	70	7019156	102
6296775	67	6296861	69	6301018	81	7019157	102
6296776	68	6296874	71	6301019	81	7019158	102
6296777	67	6296875	71	6301021	81	7019159	102
6296778	67	6296876	71	6301022	81	7019161	94
6296779	68	6296877	71	6301023	81	7019162	97
6296781	67	6296878	71	6301024	81	7019163	97
6296782	67	6296879	71	6301033	80	7019231	112
6296783	67	6296881	71	6301034	80	7019232	139
6296784	67	6296883	71	6301035	80	7019233	112
6296785	68	6296885	71	7018541	91	7019234	139
6296786	67	6296895	72	7018542	98	7019235	141
6296787	67	6296896	74	7018596	140	7019236	139
6296788	67	6296897	74	7018597	140	7019237	139
6296789	67	6296898	74	7018598	111	7019238	139
6296791	68	6296899	62	7018599	111	7019239	139
6296792	67	6296901	62	7019081	103	7019241	141
6296793	67	6296902	64	7019082	103	7019242	141
6296794	68	6296903	64	7019084	105	7019243	146
6296795	67	6296904	64	7019085	105	7019244	111
6296796	67	6296905	64	7019089	104	7019245	136
6296797	67	6296906	64	7019091	104	7019246	136
6296798	67	6296907	64	7019093	104	7019247	138
6296799	68	6296908	64	7019094	104	7019248	137
6296801	67	6296909	64	7019096	106	7019249	135
6296802	67	6296911	64	7019097	106	7019251	135
6296803	67	6296912	64	7019099	106	7019252	136
6296804	67	6296913	65	7019101	106	7019253	140
6296805	68	6296914	65	7019103	107	7019254	140
6296806	67	6296915	65	7019104	107	7019255	140
6296807	67	6296916	65	7019106	107	7019256	140
6296808	68	6296917	65	7019107	107	7019257	139
6296816	68	6296918	65	7019109	107	7019258	110
6296817	68	6296919	65	7019111	107	7019259	146
6296818	68	6296921	65	7019113	108	7019261	111
6296819	68	6296922	65	7019114	108	7019262	135
6296821	68	6296923	65	7019116	110	7019263	146
6296822	68	6296924	65	7019117	110	7019264	146
6296823	68	6296925	65	7019118	110	7019265	136
6296824	68	6296926	65	7019119	110	7019266	136
6296825	68	6296927	65	7019121	109	7019267	137
6296829	69	6296928	65	7019122	109	7019268	137
6296831	69	6296929	65	7019123	109	7019269	138
6296832	69	6296931	63	7019124	109	7019271	138
6296833	69	6296932	63	7019125	105	7019272	137

Vedlegg

INDEX

NRF nr

NRF nr.	Side
7019273	136
7019274	140
7019275	140
7019276	140
7019277	147
7019278	136
7019279	137
7019281	135
7019282	140
7019283	146
7019284	146
7019285	138
7019286	138
7019287	135
7019288	136
7019289	140
7019291	111
7019292	136
7019293	139
7019294	110
7019295	110
7019296	141
7019297	137
7019298	138
7019299	135
7019301	46
7019302	141
7019303	146
7019304	142
7019305	142
7020327	94
7020328	94
7020329	94
7020331	97
7020332	94
7023333	97
7023334	97

Prisene er anbefalte veiledende priser inklusive mva. og gjelder fra 01.01.2021. Vi tar forbehold om eventuelle trykkfeil og endringer i sortimentet. Av trykktekniske årsaker kan farger avvike noe fra hvordan de blir oppfattet i virkeligheten.



PORSGRUND

Geberit Group

Geberit AS
Luhrtoppen 2, 1470 Lørenskog
T 67 97 82 00
www.porsgrundbad.no



Geberit AS

NO 18-19



2019676