

INNEHÅLL:

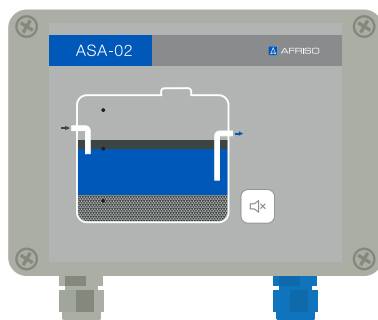
Om denna bruksanvisning.....	1
Information om säkerhet.....	2
Säkerhetsmeddelanden.....	2.1
Säkerhetsymboler.....	2.2
Föreskrifter gällande ASA.....	2.3
Avsedd användning.....	2.4
Förutsägbar felaktig tillämpning.....	2.5
Produktbeskrivning	3
Applikationsexempel.....	3.1
Checklista.....	4
Före installation.....	4.1
Efter installation.....	4.2
Viktig information	4.3
Reparation.....	4.4
Demontering, avfallshantering.....	4.5
Montering	5
Montering av elektronikenhet.....	5.1
Elektrisk anslutning.....	5.1.2
Anslutningsöversikt	5.1.3
Montering av givare.....	5.2
Upphängning givare.....	5.2.1
Elektrisk anslutning givare.....	5.2.2
Drifttagning.....	6
Drift.....	7
Larm.....	7.1
Skiktalarm.....	7.1.1
Högnivåalarm.....	7.1.2
Sjamlarm.....	7.1.3
Larm givarfel.....	7.1.4
Underhåll.....	8
Funktionstest.....	8.1
Underhåll givare	8.2
Felsökning.....	8.3
Reservdelar.....	9
Tekniska data.....	10
Bilagor.....	11
Declaration of Conformity (DoC).....	11.1

**Spara denna anvisning för
framtida bruk!**

Utgåva 1.0 - 24-08-01

ASA-02

Avskiljarlarm



Afriso Ema AB

Kilvägen 2 • 232 37 Arlöva

Tel: 040-92 20 50

www.afriso.se



CE
2460



1 Om denna bruksanvisning

Denna bruksanvisning beskriver avskiljarlarmet ASA-02 med tillhörande givare. Denna bruksanvisning är en del av produkten.

- Du får endast använda produkten om du har läst och förstått bruksanvisningen till fullo.
- Kontrollera att denna bruksanvisning alltid är tillgänglig för alla typer av arbete som utförs på eller med produkten.
- Överlämna denna bruksanvisning samt alla andra produktrelaterade dokument till alla ägare av produkten.
- Om du anser att denna bruksanvisning innehåller fel, inkonsekvenser, oklarheter eller andra problem, kontakta tillverkaren innan du använder produkten.

Denna bruksanvisning är skyddad av upphovsrätt och får endast användas i enlighet med motsvarande upphovsrättslagstiftning. Vi reserverar rätten till ändringar.

Tillverkaren ansvarar inte i någon som helst form för direkta skador eller följdskador till följd av underlåtenhet att följa denna bruksanvisning eller av underlåtenhet att följa direktiv, föreskrifter och standarder och alla andra lagstadgade krav som gäller på installationsplatsen för produkten.

2 Information om säkerhet




2.1 Säkerhetsmeddelanden

Denna bruksanvisning innehåller säkerhetsmeddelanden för att uppmärksamma dig på potentiella faror och risker. Utöver instruktionerna i denna bruksanvisning måste du följa alla direktiv, standarder och säkerhetsbestämmelser som gäller på installationsplatsen för produkten. Verifiera att du känner till alla direktiv, standarder och säkerhetsföreskrifter och säkerställer att de följs innan produkten används. Säkerhetsmeddelanden i denna bruksanvisning är markerade med varningssymboler och varningstext.

2.2 Säkerhetssymboler

SYMBOL	BESKRIVNING
	Kritisk varning, risk för personskada
	Varning risk för skada på utrustning eller person
Notera !	Uppmärksamhet erfordras
	Att notera då explosionsrisk föreligger

2.3 Föreskrifter gällande ASA

SYMBOL	BESKRIVNING
Notera !	Läs anvisningar före installation
	Installation får endast utföras av behörig installatör
	Den egensäkra kretsen får inte jordförbindas
	Vid inkoppling i Ex område beakta myndighetskrav

2.4 Avsedd användning

Detta avskiljarlarm består av tillhörande apparater utformade för att placeras utanför explosionsfarligt område. Dess reläutgångar och strömförsörjning är internt galvaniskt isolerade från den egensäkra utgången till vilken externa sensorer i en egensäker krets är avsedda att anslutas.

All annan användning än den applikation som uttryckligen tillåts i denna bruksanvisning är inte tillåten och kan orsaka fara.

Kontrollera att produkten är lämplig för den applikation du planerat innan du använder produkten.

När du gör det, ta åtminstone hänsyn till följande:

- Alla direktiv, standarder och säkerhetsföreskrifter som gäller på installationsplatsen för produkten
- Alla villkor och data specificerade för produkten
- Villkoren för den planerade tillämpningen

Utför dessutom en riskbedömning med tanke på den planerade tillämpningen, enligt en godkänd riskbedömningsmetod, och implementera lämpliga säkerhetsåtgärder, baserat på resultatet av riskbedömningen. Ta hänsyn till konsekvenserna av att installera eller integrera produkten i ett system eller en anläggning.

När du använder produkten, utför allt arbete och alla andra aktiviteter i samband med produkten i enlighet med de villkor som anges i bruksanvisningen och på märkskylten, samt med alla direktiv, standarder och säkerhetsföreskrifter som gäller på installationsplatsen för produkten.

2.5 Förutsägbar felaktig tillämpning

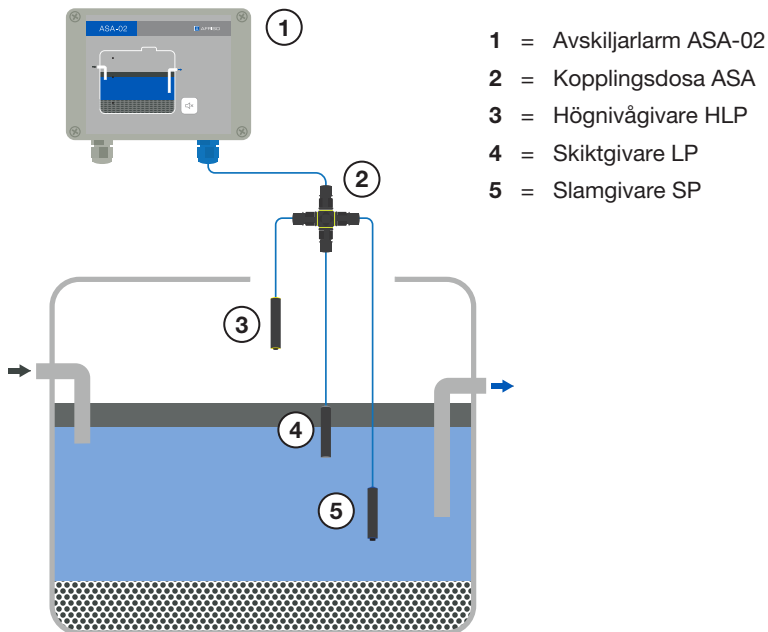
Produkten får aldrig användas i följande fall och för följande ändamål:

- Explosionsfarligt område (gäller kontrollenhet)
 - Om produkten används i farliga områden kan gnistor orsaka deflagrationer, brand eller explosioner.
- I rum som utsätts för hög luftfuktighet (som badrum)
- Sammankoppling av produkt och givare vars säkerhetsparametrar inte överensstämmer

3 Produktbeskrivning

ASA-02 är ett EX-klassat fett- och oljeavskiljarlarm som består av en elektronikenhet där man kan koppla in 1 till 3 digitala ASA-givare. Elektronikenheten är avsedd att monteras direkt på vägg och är försedd med kapsling IP65. Den får inte monteras i explosionsfarliga utrymmen.

3.1 Applikationsexempel



- Avskiljarlarm ASA-02 (1) i egensäker utförande och givare EX-godkända för montering och användning i utrymmen där explosionsrisk föreligger. På enheten finns 3 potentialfria reläutgångar som kan kopplas till externa larm eller extern övervakning.
- Kopplingsdosa ASA (2) för inkoppling av 1-3 givare. IP68
- ASA-HLP (3) är en ultraljudsnivåsensor som används för att upptäcka stigande vätskenivå
- ASA-LP (4) är en kapacitiv skiktgivare som larmar när olja/fett-skikt överstiger inställd larmnivå
- ASA-SP (5) är en ultraljudsnivåsensor som larmar när nivån av slam, sand och andra fasta material överstiger förutbestämd nivå

På elektronikenheten finns en översiktsbild på en avskiljare med statusdioder för givarna samt en muteknapp.

4 Checklista

4.1 Före installation

- Har du kunskap att utföra elinstallation. Observera relevanta Ex-föreskrifter och myndighetskrav, särskilt viktiga är EN60079-14 och EN60079-17.
- Allpolig brytare bör inte monteras för att förhindra att alarmfunktion kopplas bort
- Förlängningskablar till givare, minst 2 x 0,75 mm², max 500 meter
- Tänk på att kontrollera föreskrifter och monteringsanvisningar för din specifika anläggning

4.2 Efter installation

- Kontrollera inkoppling av elektronikenhet och kabelarea.
- Flatlist till lock monterat på elektronikenhet och lock stängt
- Kontrollera monteringsposition av givare enligt avskiljartillverkarens rekommendationer
- Se till att avskiljaren är fylld med vatten enligt tillverkarens rekommendation innan funktionskontroll av givare
- Slå på spänning och följ instruktioner i manual
- Gör en funktionskontroll enligt drifttagnings instruktion

4.3 Viktig information

Denna bruksanvisning ligger till grund för certifiering av explosionsskydd hos avskiljarlarm typ ASA enligt certifikat DNV 23 ATEX 86944X och IECEx DNV 23.0056X.

Vid leverans är enhet försedd med kabelförskruvning alternativt knock-outs. Endast kabel med lämplig ytterdiameter får användas i enlighet med installationsföreskrifterna. Oanvända anslutningar skall vara pluggade på lämpligt sätt.

4.4 Reparation

Vid fel på elektronikenhet tillåts ingen reparation. Enhet skall antingen bytas ut alternativt sändas till Afriso Erna AB för felsökning/kontroll.

4.5 Demontering, avfallshantering

Kassera produkten i enlighet med alla tillämpliga direktiv och standarder och säkerhetsföreskrifter. Elektroniska komponenter får inte kasseras tillsammans med det vanliga hushållsavfall.

5 Montering

5.1 Montering av elektronikenhet

Notera ! Läs anvisningar för installation



Installation får endast utföras av behörig installatör



Elektronikenheten får inte placeras inom explosionsfarligt utrymme

- Montera elektronikenheten på en jämn vägg i ögonhöjd.
- Kontrollera att elektronikenheten är lättillgänglig och lätt att övervaka.
- Kontrollera att elektronikenheten är skyddad mot vatten och stänk.
- Kontrollera att elektronikenheten är skyddad från direkt solljus.

1. Skruva loss de 4 plastskruvarna på locket
2. Lossa försiktigt kabel som går mellan lock och bottendel
3. Håll produkten mot väggen.
4. Markera de fyra borrhålen på väggen med en penna.
5. Borra 4 hål i väggen.
6. Skruva fast produkten på väggen.
7. Anslut ingångarna enligt beskrivningen i kapitlet "Elektrisk anslutning"

5.1.2 Elektrisk anslutning

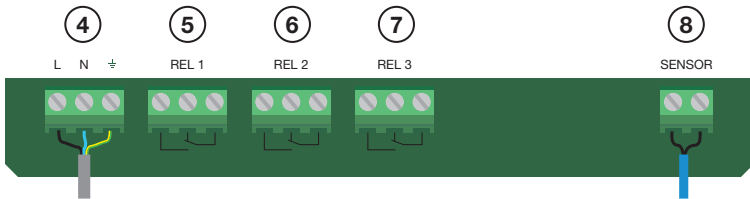
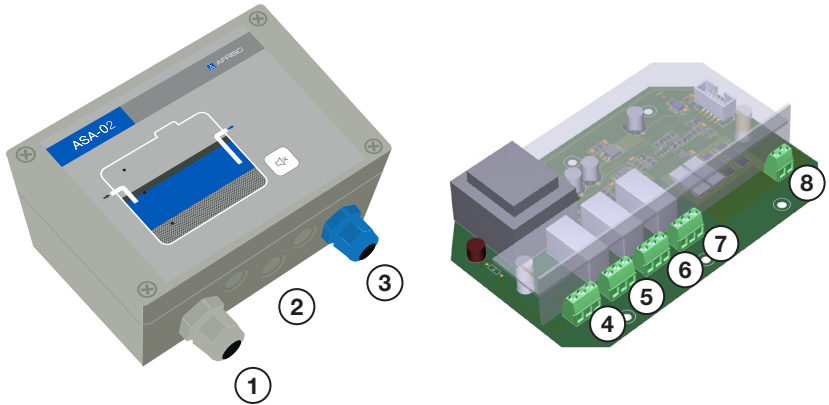


Risk för elstöt

- Koppla bort nätspänningen innan arbetet utförs och se till att den inte kan slås på.

Notera !

- Elektronikenheten ansluts till elnätet med en lämplig, fast installerad kabel 3 x 1,5 mm².
- Strömförsörjningen till elektronikenheten skall vara korrekt avsäkrad (16 A max).
- Kontrollera att skiljevägg mellan plintarna och övrig elektronik är på plats.



5.1.3 Anslutningsöversikt

- 1 = Kabelförskruvning för matningsspänning - elkabel typ 3 x 1,5 mm²
- 2 = 3 st knock-outs för montering av kabelförskruvningar (om reläer skall användas)
- 3 = Kabelförskruvning för inkoppling av sensor-kabel – typ 2 x 0,75 mm²
- 4 = Plint för inkoppling av 230 VAC
- 5 = Plint för inkoppling av Relä 1 - Potentialfri kontakt (symbol är angiven i larmläge)
- 6 = Plint för inkoppling av Relä 2 - Potentialfri kontakt (symbol är angiven i larmläge)
- 7 = Plint för inkoppling av Relä 3 - Potentialfri kontakt (symbol är angiven i larmläge)
- 8 = Plint för inkoppling av sensor-kabel som kommer från kopplingsdosa ASA

5.2 Montering av givare



Kablar förläggs mekaniskt skyddade inom Ex område



Givare kan installeras i explosionsfarligt utrymme (zon 0)

Notera !

Vid montering av slamgivare så måste installatör säkerställa att givaren har fri sikt från sin position, och ner till botten på avskiljaren. Kontrollera ritning på avskiljaren eller känn efter med stav eller liknande att inget är i vägen.

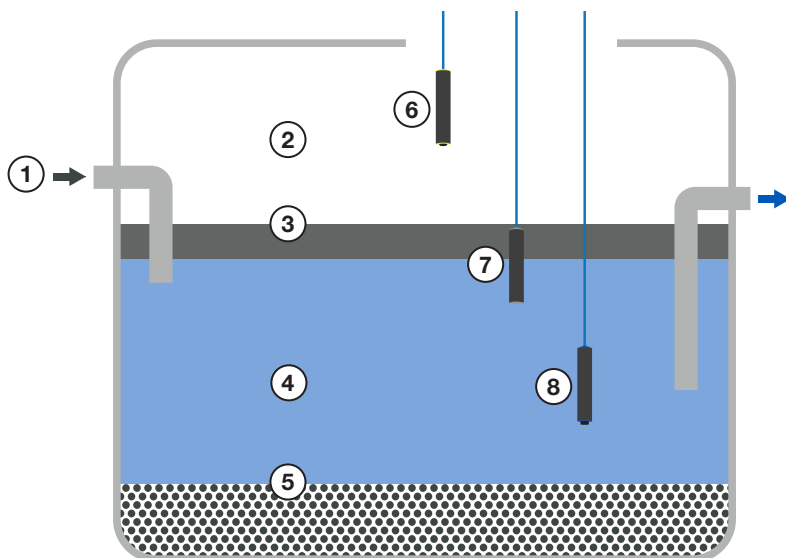
Nedanstående bild är ett exempel på montering, exakt utseende på avskiljartyp varierar mellan olika tillverkare. Kontrollera med er avskiljartillverkare för noggrannare detaljer.

5.2.1 Upphängning givare

Skiktgivare ASA-LP (7) monteras så att hela givaren befinner sig precis under den statiska vattennivån (3). Givarens bottenplugg måste finnas i vatten för att EJ avge larm. ASA-LP har grå topp och bottenplugg.

Högnivågivare ASA-HLP (6) monteras så att dess undersida befinner sig 300 mm över ovansidan av avskiljarens inloppsrör. Givaren skall finnas i luft (2) för att EJ avge larm. ASA-HLP har gul topp och bottenplugg.

Slamgivare ASA-SP (8) monteras så att dess undersida befinner sig 600 mm från avskiljarens botten, eller 300 mm ovanför den rekommenderade tömningshöjden för slam (5), angivet i avskiljarens manual. ASA-SP har blå topp och bottenplugg.



För säker upphängning av givare i avskiljare så medföljer rostfritt givarfäste med fjäderlås, kaus i plast samt buntband.

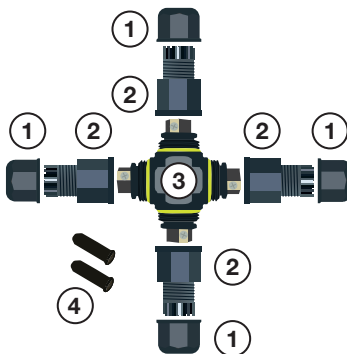
1. Skruva fast givarfäste på lämplig plats i avskiljarens hals.
2. Sänk ner givaren i avskiljaren så den hamnar enligt rekommendation i bild i detta stycke
3. Gör en ögla på kabeln i höjd med givarfästet och stoppa in kaus i denna. Avsluta med buntband för att hålla ihop öglan.
4. Häng ögla in i givarfästet som nu säkerställer att givaren alltid hamnar i samma position.
5. Kabel som blir över snurras ihop i en ring som säkras med buntband.
6. Givarkabeln ansluts därefter till kopplingsdosa ASA.
7. Upprepa stegen ovan om fler givare skall monteras.

Viktigt att lämna tillräckligt med kabel för att kunna lyfta ut givare för rengöring samt när det är dags för tömning av avskiljare.

5.2.2 Elektrisk anslutning givare

Mellan elektronikenhet och avskiljare används lämpligen en 2 x 0,75 mm² kabel. Denna kabel ansluts i avskiljaren till kopplingsdosa ASA, där även givarna kopplas in (se översiktsbild under punkten "Produktbeskrivning").

4-vägs dosa för inkoppling av 1 till 3 givare



Produktbeskrivning

- 1 = Låsmutter
- 2 = Kabelgenomföring
- 3 = Kontakthus
- 4 = Ändplugg
(för tätning i de fall genomföring inte används)

Anslutning

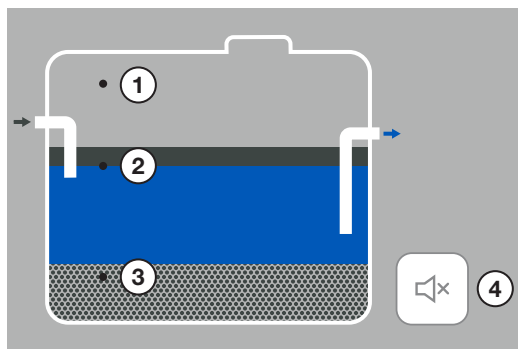
1. Skruva isär låsmutter (1) och kabelgenomföring (2) från kontakthus (3)
2. Trä kabeln genom låsmuttern och kabelgenomföringen
3. Skala av kabelns mantel ca 30 mm och ledarnas isolering ca 8 mm
4. Anslut ledarna på skruv ett och två (polaritetsoberoende)
5. Skruva ihop kabelgenomföringen och kontakthuset. Skruva därefter åt låsmuttern.

6 Drifftagning

Notera ! Se till att elektronikenhet och givare är installerade enligt instruktioner i tidigare punkter.

Notera ! En förutsättning för att olje/fett-varnare larmar är att det bildas ett markerat skikt mellan vattnet och olja/fett. Utrustning fungerar ej i emulsion eller där fett eller olja lösts upp av kemikalier.

Handhavande vid uppstart



1 = Statusdiod för högnivågivare ASA-HLP

2 = Statusdiod för skiktgivare ASA-LP

3 = Statusdiod för slamgivare ASA-SP

4 = Mute-knapp

Summer

Inbyggd summer tjuiter vid larm, men kan tystas med "mute" knappen. Summerljudet återkommer automatiskt efter 20 timmar om larmet fortfarande är aktivt.

Kontroller vid uppstart av elektronikenhet

Kontrollera att alla anslutningar och montering är korrekt utförda före spänningsanslutning.

- Slå till spänning till elektronikenhet

Den automatiska set-up funktionen startas. Därefter genomför enheten en kontroll av givaringångar samt registrerar automatiskt anslutna givare.

När enheten är klar så lyser respektive givares statusdiod grön.

Nästa steg är att göra en funktionskontroll som beskrivs under kapitel underhåll.

7 Drift

Efter drifttagning, funktionskontroll och om inga statusdioder lyser rött, så är avskiljarlarmet redo att användas. Inga speciella handhavande krävs utan enhet skall normalt vara spänningssatt för att känna av larm från givarna. Vid normal drift lyser alla statusdioder som har givare inkopplad grönt.

7.1 Larm

Statusdioderna används för att övervaka givarnas status och beskrivs nedan.

7.1.1 Skiktalarm

Olje/fett-skikt i avskiljaren överstiger larmnivå. Statusdiod lyser rött, summern ljuder och relä 1 ändrar status.

Larmet kan kvitteras genom att trycka på mute-knappen i 1 sekund. Om larmet fortfarande är aktivt efter 20 timmar så börjar det larma igen enligt ovan.

7.1.2 Högnivåalarm

Väteskenivån i avskiljaren har stigit till larmnivå. Statusdiod lyser rött, summern ljuder och relä 2 ändrar status.

Larmet kan kvitteras genom att trycka på mute-knappen i 1 sekund. Om larmet fortfarande är aktivt efter 20 timmar så börjar det larma igen enligt ovan.

7.1.3 Slamlarm

Slamnivån i avskiljaren överstiger larmnivå. Statusdiod lyser rött, summern ljuder och relä 3 ändrar status.

Larmet kan kvitteras genom att trycka på mute-knappen i 1 sekund. Om larmet fortfarande är aktivt efter 20 timmar så börjar det larma igen enligt ovan.

7.1.4 Larm givarfel

Givare är kortsluten eller det är avbrott i kabeln. Statusdioderna blinkar rött och summern ljuder.

Larmet kan kvitteras genom att trycka på mute-knappen i 1 sekund. Om larmet fortfarande är aktivt efter 20 timmar så ljuder summern igen.

8 Underhåll

Avskiljarlarm ska funktionstestas enligt SS-EN 1825 respektive SS-EN 858. För mer detaljer se avskiljarens drift- och skötselinstruktion.

8.1 Funktionstest

Innan funktionstest aktivera Testmode i enheten, detta för att larm skall kunna detekteras utan fördröjning/filtrering.

Håll inne "MUTE"-knappen i 5 sekunder. Statusdioderna tänds en i taget 3 gånger som bekräftelse. Enheten förblir i Testmode i 60 minuter, och återgår därefter automatiskt i normaldrift. För att återgå till normaldrift innan 60 minuter passerat, håll inne "MUTE"-knappen i 5 sekunder.

- Skiktgivare typ ASA-LP lyftes upp ur vatten för att avge larm.
- Högnivågivare typ ASA-HLP sänks neråt så den närmar sig ytan för att avge larm.
- Slamgivare typ ASA-SP sänks neråt så den närmar sig botten på avskiljaren för att avge larm.

Larmet kan kvitteras genom att trycka på mute-knappen i 1 sekund. Efter återställning av givare till korrekt höjd så skiftar statusdioden från blinkande rött (larm) till grönt (normaldrift).

8.2 Underhåll givare

Givarna kan behöva torkas av med jämna mellanrum då beläggningar kan orsaka larm i onödan. Om avtorkning inte är tillräcklig, så rekommenderar vi diskmedel och diskborste.

8.3 Felsökning

Problem	Kontroll	Orsak/åtgärd
Inga statusdi- oder lyser	Kontrollera att det finns spän- ning fram	Skruva av locket och mät på plint för inkoppling av 230 VAC. Kon- trollera även kabel mellan kaps- lingens elektronik och locket.
Skiktalarm utlöst	Kontrollera tjockleken på olje/ fettskiktet	Beställ tömning
Högnivåalarm utlöst	Stopp i utloppet till avskiljaren (kritiskt larm). Kan också vara kondens på givaren.	Rensa stopp eller ta reda på or- sak, alternativt torka av kondens på givarens bottendel.
Slamlarm utlöst	Slamskiktet har nått inställd larmnivå (normalt larm)	Normalt innebär detta att slamskik- tet i tanken är för stort, detta gör normalt att avskiljarens effektivitet är försämrad. Tömning av avskiljare bör beställas.
Kortslutning eller avbrott givare	Kabel mellan elektronikenhet och givare är kortsluten eller skadad	Kontrollera kabeln
Givarfel skikt/ högnivå/slam	Givarkabeln är kortsluten, ska- dad eller har lossnat i kopplings- dosan.	Kontrollera anslutningen i kopp- lingsdosan och därefter givarka- beln

När elektronikenhet ASA är ansluten till egensäkra kretsar som leder in till explosionsfarligt område måste felsökning med spänningssatt larmenhet göras med största försiktighet.

Enda spänningsförande delar i apparaten som får beröras (med verktyg eller instrument) är de egensäkra plintanslutningarna. Endast mätinstrument som inte nedsätter egensäkerheten får användas. EN 60079-17 skall beaktas vid felsökning/underhåll. Om problem kvarstår kontakta tillverkaren.

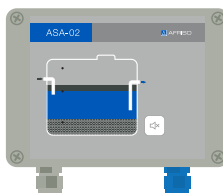
9 Reservdelar

Centralenhet ASA-02

Elektronikenhet

Art nr: ASA-02

Rsk nummer: 5141014



Skiktgivare ASA-LP

Kapacitiv givare som larmar vid tjockt olje-/fettskikt i avskiljare.

5 meter kabel.

Art nr: ASA-LP

Rsk nr: 5141025



Högnivågivare ASA-HLP

Ultraljudsgivare som ger larm vid hög vätskenivå i avskiljare.

5 meter kabel.

Art nr: ASA-HLP

Rsk nr: 5141021



Slamgivare ASA-SP

Ultraljudsgivare som larmar vid hög slamnivå i avskiljare.

5 meter kabel.

Art nr: ASA-SP

Rsk nr: 5141027



Kopplingsdosa ASA

För inkoppling av 1-3 ASA-givare

Art nr: 1207

Rsk nr: 5141028



10 Tekniska data

10.1 Avskiljarlarm ASA-02

Specifika användningsvillkor:
 Specifikationerna under "egensäkra parametrar", "driftspänning" och "reläutgångar" skall följas

Egensäker krets är galvaniskt skild från jord.

Egensäkert utförande	⊕ II (1) G [Ex ia Ga] IIA
Egensäkra parametrar	U _o : 14,3 VDC, I _o : 0,3 A, P _o : 1,1 W, C _o : 16 µF, Lo: 3,1 mH
Driftspänning	230 VAC, 50 Hz
Reläutgångar, kontaktdata	Um 250 VAC, Im 5 A, max 100 VA, potentialfria
Omgivningstemperatur elektronik	-20 - +60°C
Kapsling	175 x 125 x 75 mm (B x H x D), 0,75 kg, ABS plast, IP 65

Notera ! : Ovanstående egensäkra parametrar (C_o och L_o) gäller under följande förutsättningar:

1. Den externa egensäkra kretsen har ingen kombinerad koncentrerad induktans (L_i) och kapacitans (C_i) större än 1 % av ovanstående värden
- eller 2. Induktansen och kapacitansen är distribuerad som i en kabel
- eller 3. Den externa egensäkra kretsen innehåller antingen endast koncentrerad induktans eller koncentrerad kapacitans i kombination med en kabel. I andra fall med kombinerad koncentrerad kapacitans (C_i) och koncentrerad induktans (L_i) i den egensäkra kretsen tillåts upp till 50 % av värdet på L_o och upp till 1 µF.

10.2 Givare ASA

Måste anslutas till barriär som är galvaniskt skild från jord.

Egensäkert utförande	⊕ II 1 G Ex ia IIA T4 Ga
Egensäkra parametrar	U _i : 14,3 VDC, I _i : 0,3 A, P _i : 1,1 W, C _i : 120 nF, Li: 0 µH
Omgivningstemperatur givare	-20 - +40°C
Kapsling	150 mm, Ø30 mm, PEHD plast, IP68
Kabel	Oljebeständig, 5 meter, 2 x 0,75 mm ²

11 Bilagor

11.1 EU Declaration of Conformity (DoC)



EU Declaration of Conformity (DoC)

We

Afriso Ema AB
Kilvågen 2
232 37 Arlöv
Sweden

declare that this DoC is issued under our sole responsibility and belongs to the following product(s):

ASA-01, ASA-02, ASA-03, ASA-04, ASA-05 (Control units)
ASA-MLP, ASA-HLP, ASA-MSP, ASA-LP, ASA-SP (Probes)

to which this declaration relates is in conformity with the following standards and directives.

Directive		Harmonized Standard
Low Voltage Directive	2014/35/EU	EN IEC 61010-1 (2010)/A1(2019)
EMC Directive	2014/30/EU	EN IEC 61000-6-1 (2019) EN IEC 61000-6-3 (2021) EN IEC 61326-1 (2021) (ASA-MLP)
RED Directive	2014/53/EU	ETSI EN 300 328 v.2.2.2 (Parts of) ETSI EN 301 893 v.2.1.1 (Parts of) ETSI EN 301 908-1 v.13.1.1 (Parts of) ETSI EN 301 908-13 v.13.2.1 (Parts of) ETSI EN 303 413 v.1 (Parts of)
ATEX Directive	2014/34/EU	EN IEC 60079-0 (2018) EN 60079-11 (2012) EC Type examination certificate: DNV 23 ATEX 86944X Notified Body: DNV, Notified body number 2460

Signed for and on behalf of Afriso Ema AB

Date of issue: 2024-07-09

Signature of authorized person:



Jonas Ericson Nihlstopr, CEO

Anteckningar



Afriso Ema AB

Kilvägen 2 • 232 37 Arlöv

Tel 040-92 20 50

info@afriso.se • www.afriso.se