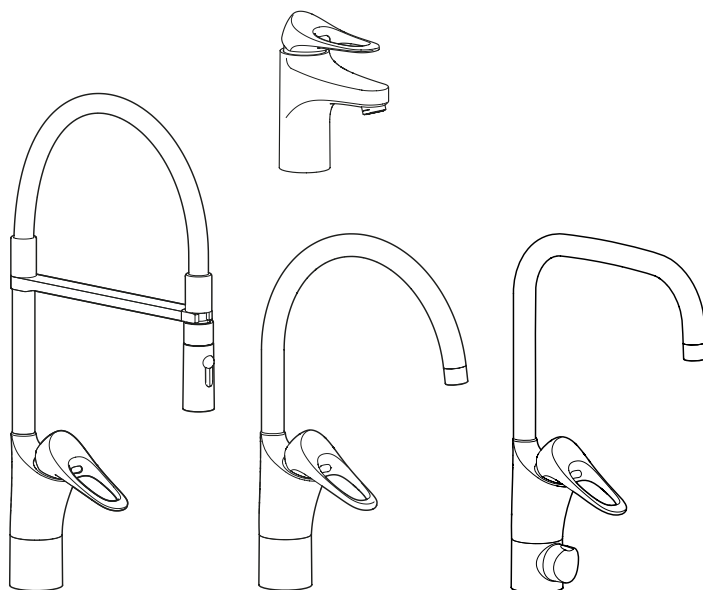


Monteringsanvisning / Installation instruction

FMM: 100 95 07 - Rev.003 - 2023.10.19

## **9000XE ettgreppsblandare**

## **9000XE single lever mixer**



## SV - Innehåll

SV - Allmänt.....	4
Teknisk information.....	7
Teknisk information.....	8
Montering köksblandare.....	9
Montering tvättställsblandare.....	10
Diskmaskin.....	11
Kallt till varmt vatten för diskmaskin.....	12
Svängbar pip.....	13
Spärrad pip.....	14
Flödesbegränsning.....	15
Byte av O-ringar.....	15
Rengöring av strålsamlare.....	15
Temperaturbegränsning.....	16
Temperaturbegränsning.....	17
Byte av ettgreppsinsats.....	18
Byte av insats diskmaskin.....	19
Felsökning.....	20

## EN - Contents

EN - General.....	4
Technical information.....	7
Technical information.....	8
Fitting kitchen mixers.....	9
Fitting basin mixers.....	10
Dishwasher.....	11
Cold to hot inlet water for dishwasher.....	12
Swivel spout.....	13
Fixed spout.....	14
Flow limiter.....	15
Replace O-rings.....	15
Cleaning the aerator.....	15
Temperature limiter.....	16
Temperature limiter.....	17
Cartridge replacement.....	18
Cartridge replacement dishwasher.....	19
Troubleshooting.....	20

## NO - Innhold

NO - Generelt.....	5
Tekniske data.....	7
Tekniske data.....	8
Montering kjøkkenbatterier.....	9
Montering servantbatterier.....	10
Oppvaskmaskin.....	11
Kaldt til varmt vann for oppvaskmaskin.....	12
Svingbar tut.....	13
Fast tut.....	14
Strømningsbegrensning.....	15
Bytt o-ringar.....	15
Rengjøring av strålesamler.....	15
Temperaturbegrensning.....	16
Temperaturbegrensning.....	17
Byte av ettgrepsinnsats.....	18
Byte av innsats oppvaskmaskin.....	19
Feilsøking.....	21

## DE - Inhalt

DE - Allgemein.....	6
Technische Daten.....	7
Technische Daten.....	8
Montage Küchenmischer.....	9
Montage waschtischmischer.....	10
Spülmaschine.....	11
Kaltes bis warmes Wasser für Spülmaschine.....	12
Schwenkbare Düse.....	13
Fest Auslauf.....	14
Durchflussbegrenzung.....	15
Erneuern Sie die O-Ringe.....	15
Reinigung des Strahlreglers.....	15
Temperaturbegrenzung.....	16
Temperaturbegrenzung.....	17
Austausch des Eingriffseinsatzes.....	18
Austausch des Spülmaschineneinsatzes.....	19
Fehlersuche.....	22

## DK - Indhold

DK - Generelt.....	5
Tekniske specifikationer.....	7
Tekniske specifikationer.....	8
Montering blandingsbatteri til køkkenvaske.....	9
Montering blandingsbatteri til håndvask.....	10
Opvaskemaskine.....	11
Koldt til varmt vand til opvaskemaskine.....	12
Svingbar tud.....	13
Fast tud.....	14
Flowbegrænser.....	15
Udskift O-ringe.....	15
Rengøring af strålesamler.....	15
Temperaturbegrænser.....	16
Temperaturbegrænser.....	17
Udskiftning af indsats til etgrebs blandingsbatteri.....	18
Udskiftning af indsats til opvaskemaskine.....	19
Fejlfinding.....	21

## FI - Sisältö

FI - Yleistä.....	6
Tekniset tiedot.....	7
Tekniset tiedot.....	8
Asennus Yksioitekeittäöhana.....	9
Asennus pesuallashana.....	10
Astianpesukone.....	11
Astianpesukoneen kylmän tuloveden vaihto lämpimäksi.....	12
Kääntyvä juoksuputki.....	13
Kiinteä juoksuputki.....	14
Virtaaman rajoitus.....	15
O-renkaiden vaihto.....	15
Poresuuttimen puhdistus.....	15
Lämpötilan rajoitus.....	16
Lämpötilan rajoitus.....	17
Yksioitesäätöosan vaihto.....	18
Pesukonesäätöosan vaihto.....	19
Vianetsintä.....	22

## SV - Allmänt

### Installation

Installationen ska utföras enligt branschregler Säker Vatteninstallation. Vi rekommenderar att du anlitat ett auktoriserat VVS-företag.

**OBS!** Vid ny rörinstallation måste rören rensas innan blandaren monteras.

Vid inkoppling av blandare som är utrustade med Soft PEX®-anslutningsrör ska anslutningsstället vara fast fixerat med rörklammer.

Soft PEX®-anslutningsrör med anslutnings-mutter G 3/8" monteras mot koppling med plan ände.

### Täthetskontroll

Täthetskontroll ska utföras enligt branschregler i respektive land.

Skador som orsakas till följd av spännings-korrosion som uppstår på grund av vattnets eller den omgivande miljöns beskaffenhet samt felaktig montering inkluderas inte i produktansvaret.

### Smörjning

Använd endast livsmedelsgodkänt silikonfett, t ex FMM 3799-0109.

### Vid risk för frost

Om blandaren kommer att utsättas för yttre temperaturer lägre än 0 °C (t.ex. i uppvärmda fritidshus) ska blandaren demonteras och förvaras i uppvärmt utrymme.

### Rengöring

Gör det till en rutin att torka av din blandare ofta för att bevara dess livslängd. Vi rekommenderar att du använder en mikrofiberduk. Vid behov fukta trasan eller använd en mild tvållösning som direkt sköljs bort och torka ytan torr.

Vi rekommenderar inte att rengöringssvampar med grov yta, rengöringsmedel som innehåller syror, kalklösningsmedel eller ättiksprit används för att göra rent din blandare. Eftersom innehållet i dessa medel ständigt förändras kan ytan på din blandare förstöras.

Materialsador på blandarens yta som orsakats av felaktig rengöringsmetod kommer inte att ersättas av vår garanti.

För blandare som inte har en kromad yta, se skötselråd för respektive produkt på vår hemsida.

### Reservdelar

[www.fmmattsson.com](http://www.fmmattsson.com)

### Återvinning

Uttjänta produkter kan återlämnas till FM Mattsson återvinning.

**Servicetelefon: 020-72 10 60**

---

## EN - General

### Installation

We recommend that you entrust an authorised plumber.

**NOTE!** For new pipe installations, the pipes must be flushed clean before the mixer is fitted.

When connecting mixers that are equipped with Soft PEX® coupling pipes, the connection point should be firmly secured using pipe clamps.

### Leak check

Leak checks should be made according to the industry rules in the respective country.

Damage arising as a consequence of stress corrosion cracking arising due to the water's or the ambient environment's nature as well as incorrect fitting is not covered by the product liability.

### Lubrication

Only used silicone grease approved for foods, e.g. FMM 3799-0109.

### Where there is a risk for frost

If the mixer will be subjected to external temperatures lower than 0 °C (e.g. in an unheated holiday home), the mixer should be disconnected and stored in a heated space.

### Cleaning

Make a habit of frequently wiping your mixer clean to prolong its life. We recommend using a microfibre cloth. If necessary, dampen the cloth with water. Alternatively, use a mild soap solution, rinse immediately and wipe the surface dry.

We do not recommend using abrasive sponges, acid detergents, descalers or spirit vinegar to clean your mixer. Because the content of these products is constantly changing, they risk damaging the surface of your mixer. Our guarantee does not cover any damage to the mixer's surface that is caused by incorrect cleaning.

For mixers that do not have a chrome finish, see the specific care instructions for the product on our website.

### Spare parts

[www.fmmattsson.com](http://www.fmmattsson.com)

### Recycling

Disused products can be returned to FM Mattsson for recycling.

## NO - Generelt

### Installasjon

Vi anbefaler at du benytter et autorisert VVS-firma.

**OBS!** Ved ny rørinstallasjon må rørene spyles rene før blandedbatteriet monteres.

Ved tilkobling av blandedbatteri som er utstyrt med Soft PEX®-tilkoblingsrør, skal tilkoblingsstedet være festet med rørklammer.

### Tetthetskontroll

Tetthetskontroll skal utføres i henhold til gjeldende bransjeregler i de respektive land.

Skader forårsaket av spenningskorrosjon på grunn av vannets eller omgivelsenes beskaffenhet eller feilaktig montering er ikke med i produktansvaret.

### Smøring

Bruk bare silikonfett som er godkjent for næringsmidler, for eksempel FMM 3799-0109.

### Ved frostfare

Hvis blandedbatteriet blir utsatt for temperaturer under 0 °C (f.eks. i uoppvarmede hytter), skal batteriet demonteres og oppbevares i et frostoffritt rom.

### Rengjøring

Gjør det til en rutine å tørke av kranen din ofte for å forlenge dens levetid. Vi anbefaler at du bruker en mikrofiberklud. Ved behov fukt kluten eller bruk en mild såpелøsning som du skyller bort omgående. Tørk deretter av til overflaten er tørr.

Vi anbefaler ikke bruk av rengjøringsvaper med grov overflate, rengjøringsmidler som inneholder syrer, kalkløsningsmidler eller eddiksprit til rengjøring av kranen. Ettersom innholdet i disse midlene stadig forandres, kan kranens overflate bli skadet. Materialskaider på kranens overflate som skyldes feilaktig rengjøringsmetode, dekkes ikke av vår garanti.

For kraner som ikke har krommet overflate, se vedlikeholdsrådene for respektive produkt på vår hjemmeside.

### Reservedeler

[www.fmmattsson.com](http://www.fmmattsson.com)

### Gjenvinning

Kasserte produkter kan leveres til FM Mattsson for gjenvinning.

---

## DK - Generelt

### Montering

Vi anbefaler, at du anvender en autoriseret VVS-installatør.

**Bemærk!** Ved montering af nye rør skal rørene skylles rene, inden blandingsbatteriet monteres.

Ved tilslutning af et blandingsbatteri, der er udstyret med Soft PEX®-monteringsrør, skal monteringsstedet være fastgjort med rørklemmer.

### Tæthedskontrol

Tæthedskontrollen skal udføres i overensstemmelse med branchens retningslinjer i det pågældende land.

Skader, der forårsages af spændingskorrosion, som opstår som følge af vandets eller det omgivende miljøes beskaffenhed samt forkert montering, er ikke omfattet af produktansvaret.

### Smøring

Anvend kun fødevarer-godkendt silikonfedt, f.eks. FMM 3799-0109.

### Ved risiko for frost

Hvis blandingsbatteriet udsættes for udvendige temperaturer på under 0 °C (f.eks. i uopvarmede fritidshuse), skal blandingsbatteriet afmonteres og opbevares i et opvarmet rum.

### Rengøring

Gør det til en vane at aftørre blandingsbatteriet ofte for at forlænge dets levetid. Vi anbefaler, at du anvender en mikrofiberklud. Fugt kluden efter behov, eller anvend en mild sæbeopløsning, som straks skylles af. Tør derefter fladen helt tør.

Vi anbefaler ikke brug af rengøringsvape med en grov overflade, rengøringsmidler, der indeholder syre, kalkfjerner eller eddikesyre til rengøring af blandingsbatteriet. Da indholdet af disse midler løbende ændres, kan blandingsbatteriets overflade blive ødelagt. Beskadigelse af blandingsbatteriets overflade som følge af brug af en forkert rengøringsmetode dækkes ikke af vores garanti.

Vedrørende blandingsbatterier uden en forkromet overflade henviser vi til det pågældende produkts plejeanvisning på vores hjemmeside

### Reserve dele

[www.fmmattsson.com](http://www.fmmattsson.com)

### Genanvendelse

Udtjente produkter kan returneres til FM Mattsson til genanvendelse.

## FI - Yleistä

### Asennus

Suosittelemme asennuksen teettämistä valtuutetulla LVI-yrityksellä.

**HUOM!** Uudessa putkiasennuksessa täytyy putket huuhdella puhtaiksi ennen hanan asentamista.

Kytettäessä Soft PEX®-liitännäputkella varustettuja hanoja on liitännäkohdan oltava kiinnitetty putkenkiinnittimellä.

### Tiivistarkastus

Tiivistarkastus on tehtävä käyttömaan toimialakohtaisten määräysten mukaisesti.

Vahingot, joiden syynä on veden tai ympäristön laadusta johtuva jännityskorroosio sekä virheellinen asennus, eivät sisälly tuotevastuuseen.

### Voitelu

Käytä vain elintarvikehyväksyttyä silikonirasvaa, esim. FMM 3799-0109.

### Jäätymisvaara:

Jos lämpötila hanan käyttöpaikassa laskee 0 °C:een alapuolelle (esim. lämmittämättömissä vapaa-ajan asunnoissa), on hana irrotettava ja säilytettävä lämmitetyssä tilassa.

### Puhdistus

Sekoittimen pinta kannattaa puhdistaa usein, jotta sen käyttöikä ei lyhene. Suosittelemme tähän mikrokuituliinaa. Kostuta liina tarvittaessa tai käytä mieto pesuaineliuosta, huuhtele se heti pois ja kuivaa pinta.

Emme suosittele sekoittimen puhdistamiseen karkeapintaisia pesusieniä, happamia pesuaineita, kalkinpoistoaineita tai etikkaa. Näiden aineiden sisältö muuttuu jatkuvasti, joten sekoittimen pinta saattaa tuhoutua. Takuumme ei korvaa virheellisistä puhdistusmenetelmistä aiheutuneita sekoittimen pintavaurioita.

Mikäli sekoittimen pinta ei ole kromattu, katso kunkin tuotteen hoito-ohje verkkosivuiltamme

### Varaosat

[www.fmmattsson.com](http://www.fmmattsson.com)

### Kierrätys

Käytetyt tuotteet voidaan palauttaa FM Mattssonille kierrätettäviksi.

---

## DE - Allgemein

### Installation

Wie empfehlen Ihnen, eine zugelassene Installationsfirma für Gas und Wasser zu beauftragen.

**ACHTUNG!** Bei einer neuen Rohrinstallation müssen die Rohre sauber gespült werden, bevor der Mischer montiert wird.

Beim Anschluss von Mischern, die mit Soft PEX®-Anschlussrohren ausgestattet sind, muss die Anschlussstelle mit einer Rohrklammer fest fixiert sein.

### Dichtheitskontrolle

Die Dichtheitskontrolle muss gemäß den im jeweiligen Land geltenden Branchenregeln erfolgen.

Schäden, die durch Spannungskorrosion aufgrund der Wassereigenschaften oder der Umgebung entstehen, oder aufgrund falscher Montage verursacht werden, sind nicht durch die Produkthaftung gedeckt.

### Schmieren

Bitte nur für Lebensmittel zugelassenes Silikonfett verwenden, z.B. FMM 3799-0109.

### Bei Frostgefahr

Falls der Mischer niedrigeren Außentemperaturen als 0 °C (z.B. in einem unaufgeheizten Ferienhaus) ausgesetzt wird, muss der Mischer demontiert und in einer aufgewärmten Räumlichkeit aufbewahrt werden.

### Reinigung

Um die Lebensdauer Ihres Mischers zu erhalten, sollten Sie es sich zur Gewohnheit machen, ihn häufig abzuwischen. Wir empfehlen dafür die Verwendung eines Mikrofasertuchs. Feuchten Sie das Tuch bei Bedarf an oder verwenden Sie eine milde Seifenlösung, die vor dem Trockenwischen der Oberfläche abgespült wird.

Wir empfehlen, keine Reinigungsschwämme mit grober Oberfläche, säurehaltige Reinigungsmittel oder Essig zur Reinigung Ihres Mischers zu verwenden. Da der Inhalt dieser Mittel ständig verändert wird, kann die Oberfläche Ihres Mischers zerstört werden. Materialschäden an der Mischeroberfläche, die durch ein falsches Reinigungsverfahren verursacht sind, werden durch unsere Garantie nicht ersetzt.

Für Mischer ohne verchromte Oberfläche beachten Sie bitte die Pflegetipps für das jeweilige Produkt auf unserer Homepage.

### Ersatzteile

[www.fmmattsson.com](http://www.fmmattsson.com)

### Recycling

Ausgediente Produkte können der Firma FM Mattson für Recyclingzwecke zurückgebracht werden.

**SV Ettgrepps köksblandare**

Teknisk information

**EN Single lever kitchen mixers**

Technical information

**NO Ettgreps kjøkkenbatterier**

Tekniske data

**DE Einhebel-Küchenmischer**

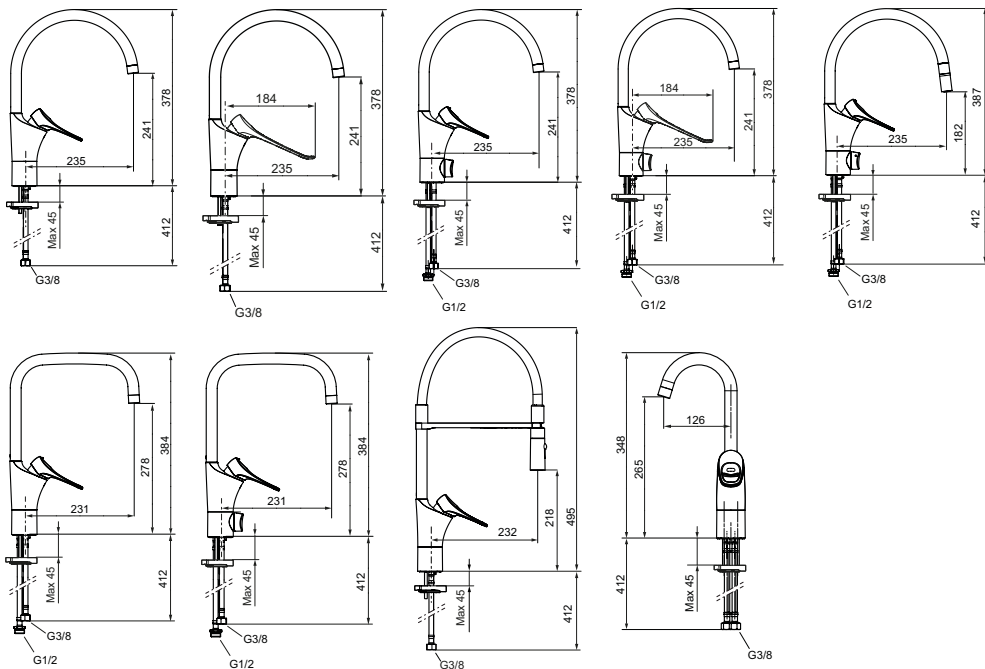
Technische Daten

**DK Etrebs blandingsbatteri til køkkenvaske FI Yksiotekeittähana**

Tekniske specifikationer

Tekniset tiedot

FMM Arnr/Art No.: 8600-, 8600-40xx, 8601-, 8601-40xx, 8601-30xx, 8610-, 8611-, 8613-, 8618



C900911



Standard / Standard / Standard / Standard / Standard / Standard	EN 817
Drifttryck / Working pressure / Driftstrykk / Driftstryk / Käyttöpaine / Betriebsdruck	50–1000 kPa 100–500 kPa*
Provningstryck max. / Max. test pressure / Teststrykk maks. / Provningsstryk maks. / Koestuspaine max / Prüfdruck max	1600 kPa
Max. varmvattentemperatur / Max. hot water temperature / Maks. temperatur varmtvann / Maks. varmtvandstemperatur / Max lammnivesilämpötila / Max. Warmwassertemperatur	80 °C (60 °C)*
Kallvattentemperatur / Cold water temperature / Temperatur kaldtvann / Koldtvandstemperatur / Kylmävesilämpötila / Kaltwassertemperatur /	≈10 °C
Återströmningsskydd / Backflow preventer / Tilbakestrømningssikring / Overløbsventil / Takaisinimusojaus / Rückflussschutz /	SS-EN 1717
Anslutning / Connection / Tilkobling / Tilslutning / Liitäntä / Anschluss	AA 8600-, 8601-, 8610-, 8611-, 8618- EB 8613- Soft PEX®

\* Rekommenderat värde / Recommended value / Anbefalt verdi / Anbefalet værdi / Suositusarvo / Empfohlener Wert /

**SV Ettgrepps tvättställsblandare**

Teknisk information

**EN Single lever basin mixers**

Technical information

**NO Ettgreps servantbatterier**

Tekniske data

**DE Einhebels-Waschtischmischer**

Technische Daten

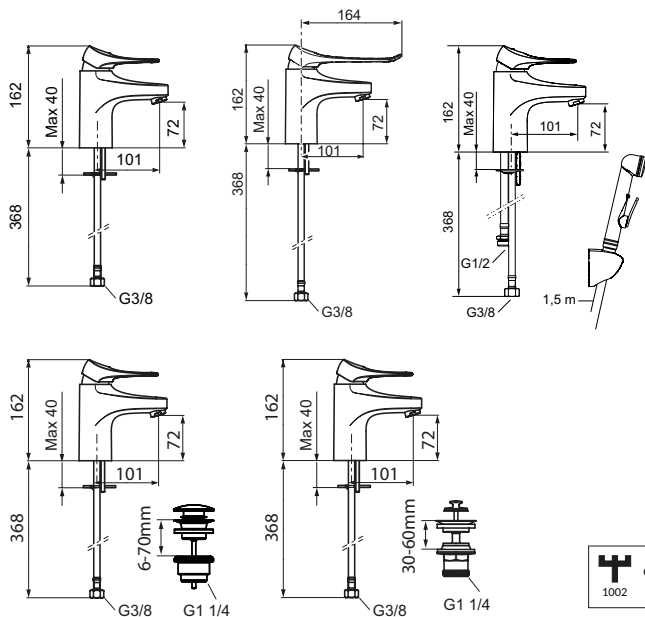
**DK Ettgrebs blandingsbatteri til håndvask**

Tekniske specifikationer

**FI Yksiotepesuallashana**

Tekniset tiedot

FMM Artnr/Art No.: 8650-xxxx, 8650-4xxx, 8657-xxxx, 8653-xxxx, 8653-50xx



C900912



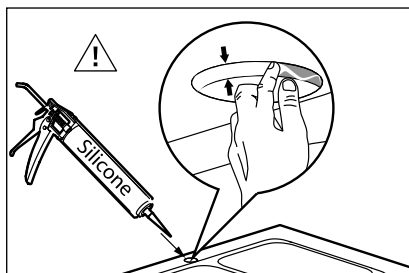
Standard / Standard / Standard / Standard / Standardi / Standard	EN 817
Drifttryck / Working pressure / Driftstrykk / Driftstryk / Käyttöpain / Betriebsdruck	50–1000 kPa 100–500 kPa*
Provningstryck max. / Max. test pressure / Testtrykk maks. / Prøvningstryk maks. / Koestuspaine max / Prüfdruck max	1600 kPa
Max. varmvattentemperatur / Max. hot water temperature / Maks. temperatur varmvann / Maks. varmtvandstemperatur / Max lammnivesilämpötila / Max. Warmwassertemperatur	80 °C (60 °C)*
Kallvattentemperatur / Cold water temperature / Temperatur kaldtvann / Koldtvandstemperatur / Kylmävesilämpötila / Kaltwassertemperatur	≈10 °C
Äterströmningsskydd / Backflow preventer / Tilbakestrømningssikring / Overløbsventil / Takaisinimusojaus / Rückflussschutz	SS-EN 1717
	AA 8650-, 8653-, SV: Ejektorfunktion och handdusch med automatisk avstängning och backventil enligt SäVa § 5.3
Anslutning / Connection / Tilkobling / Tilslutning / Liitäntä / Anschluss	Soft PEX®

\* Rekommenderat värde / Recommended value / Anbefalt verdi / Anbefalet værdi / Suositusarvo / Empfohlener Wert

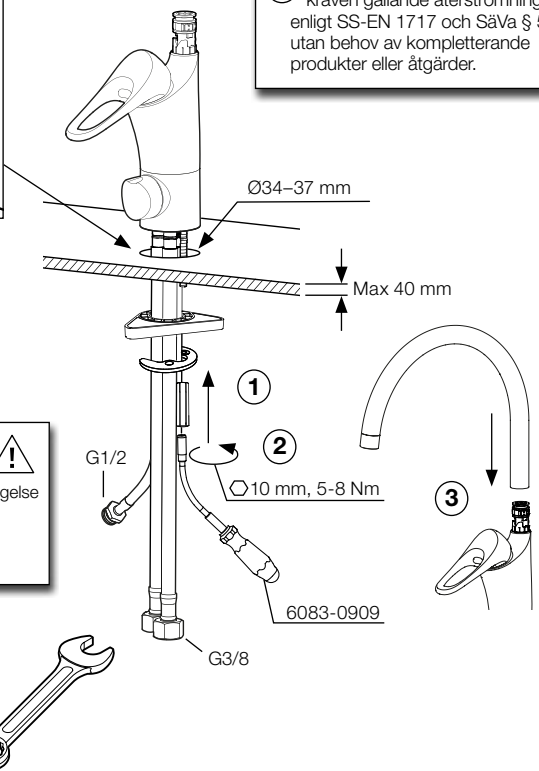


**SV** Montering köksblandare  
**NO** Montering kjøkkenbatterier  
**DK** Montering blandingsbatteri til køkkenvaske

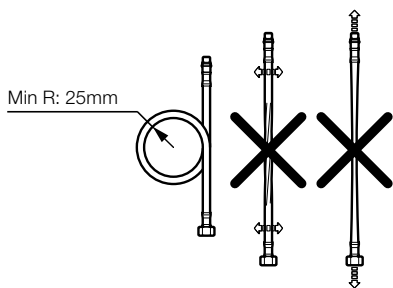
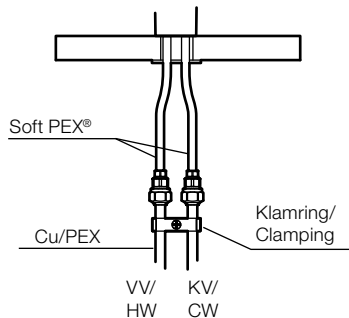
**EN** Fitting kitchen mixers  
**DE** Montage Küchenmischer  
**FI** Asennus Yksiotekeittiöhana



**i** **SV:** Dessa blandare uppfyller kraven gällande återströmning enligt SS-EN 1717 och SäVa § 5.3 utan behov av kompletterande produkter eller åtgärder.



**SV:** Dra åt max ½ varv efter ansättning  
**EN:** Tighten max ½ turn after attachment  
**NO:** Trekk til mutteren med ½ omdreining etter anbringelse  
**DK:** Strammes max ½ omgang efter tilslutning  
**FI:** Kiristä max ½ kierros kiinnityksen jälkeen  
**DE:** Mit max. ½ Umdrehung anziehen

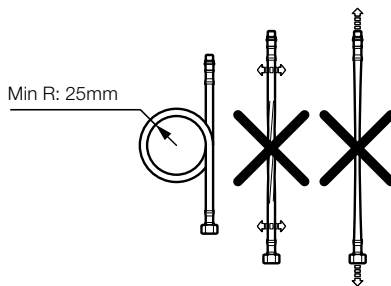
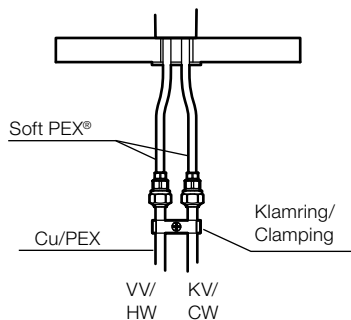
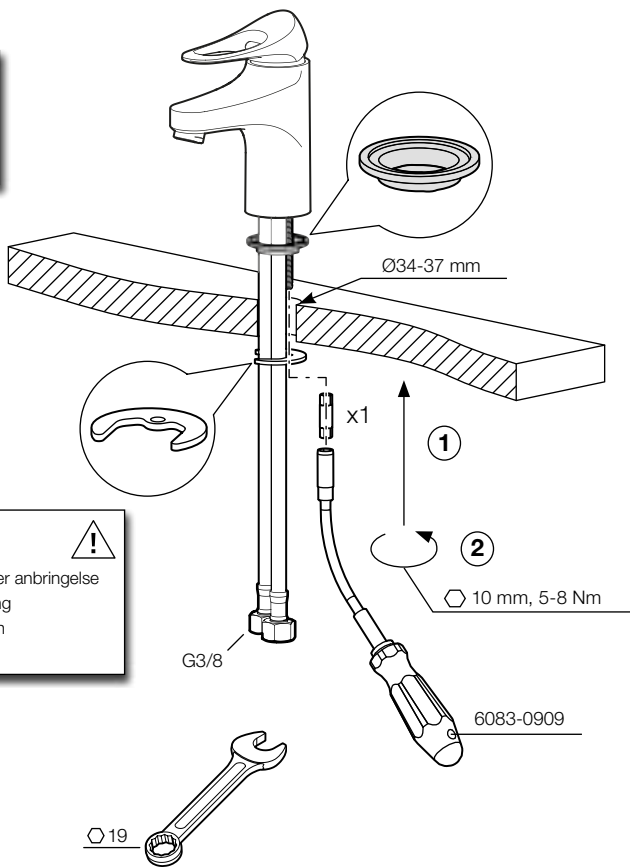


**SV** Montering tvättställsblandare  
**NO** Montering servantbatterier  
**DK** Montering blandingsbatteri til håndvask

**EN** Fitting basin mixers  
**DE** Montage waschtischmischer  
**FI** Asennus pesuallashana

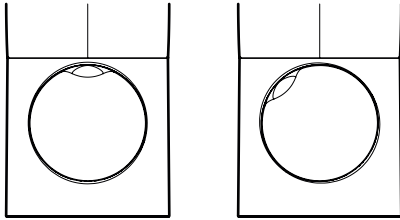
**i** **SV:** Dessa blandare uppfyller kraven gällande återströmning enligt SS-EN 1717 och SäVa § 5.3 utan behov av kompletterande produkter eller åtgärder.

**SV:** Dra åt max ½ varv efter ansättning  
**EN:** Tighten max ½ turn after attachment  
**NO:** Trekk til mutteren med ½ omdreining etter anbringelse  
**DK:** Strammes max ½ omgang efter tilslutning  
**FI:** Kiristä max ½ kierros kiinnityksen jälkeen  
**DE:** Mit max. ½ Umdrehung anziehen



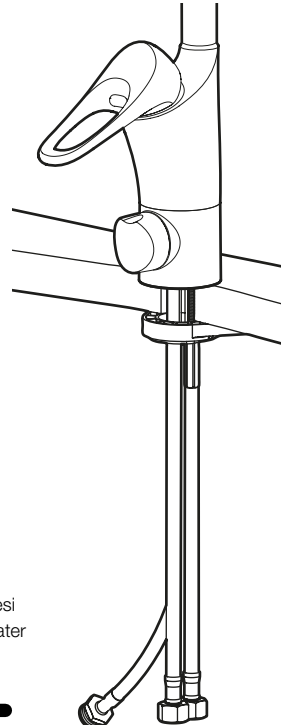
**SV** Diskmaskin  
**NO** Oppvaskmaskin  
**DK** Opvaskemaskine

**EN** Dishwasher  
**DE** Spülmaschine  
**FI** Astianpesukone

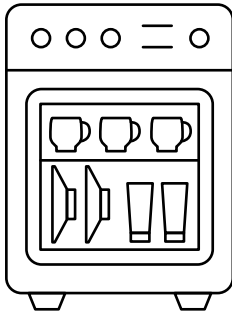


**OFF**

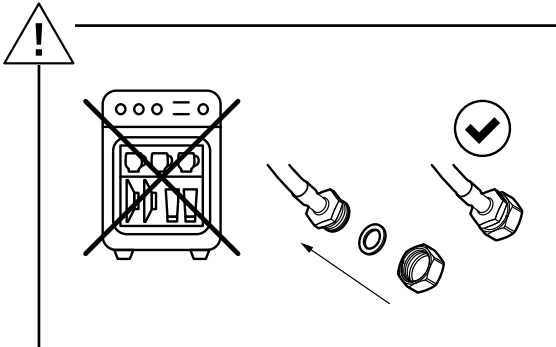
**ON**



G1/2

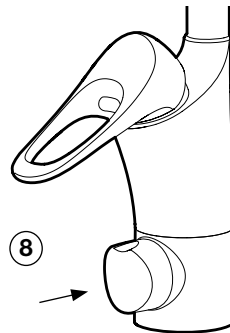
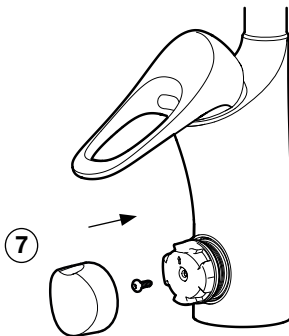
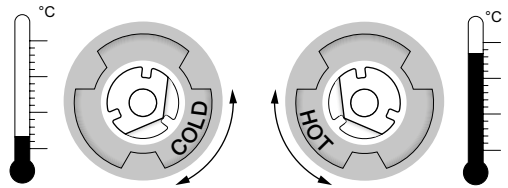
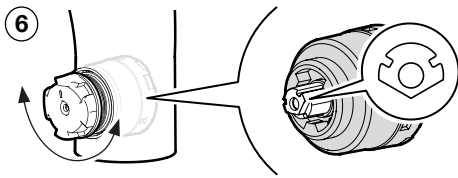
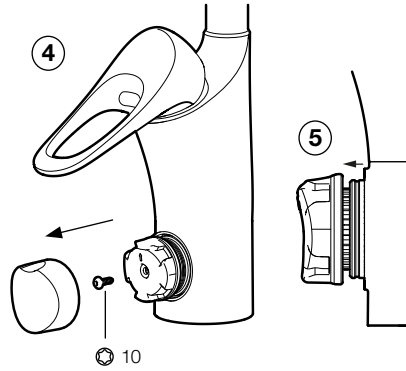
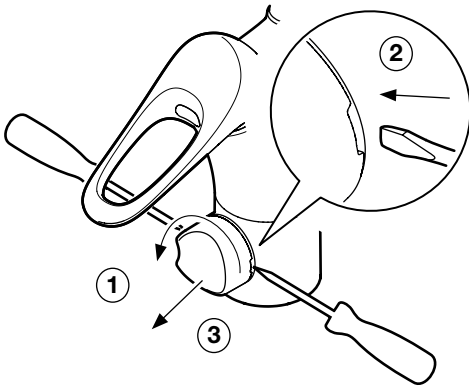


Fabriksinställning: Kallt vatten  
Fabrikinnstilling : Kaldt vann  
Fabriksindstilling: Koldt vand  
Tehtaan oletusasetus: Kylmä vesi  
Factory default setting: Cold water  
Werkseinstellung: Kaltwasser



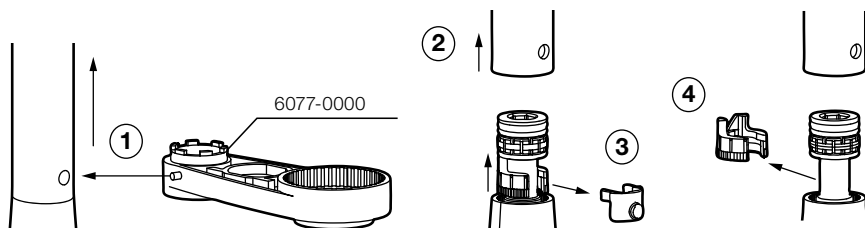
**SV** Kallt till varmt vatten för diskmaskin  
**NO** Kaldt til varmt vann for oppvaskmaskin  
**DK** Koldt til varmt vand til opvaskemaskine

**EN** Cold to hot inlet water for dishwasher  
**DE** Kaltes bis warmes Wasser für Spülmaschine  
**FI** Astianpesukoneen kylmän tuloveden vaihto lämpimäksi

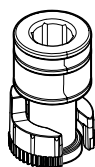


**SV** Svängbar pip  
**NO** Svingbar tut  
**DK** Svingbar tud

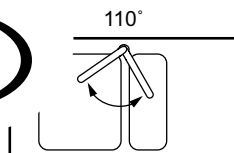
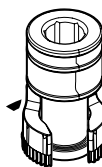
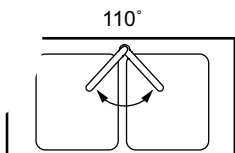
**EN** Swivel spout  
**DE** Schwenkbare Düse  
**FI** Kääntyvä juoksuputki



<p><b>Black</b> 360°</p>	<p><b>White</b> 110°</p>
<p><b>Green</b> 60°</p>	<p><b>Blue</b> 85°</p>

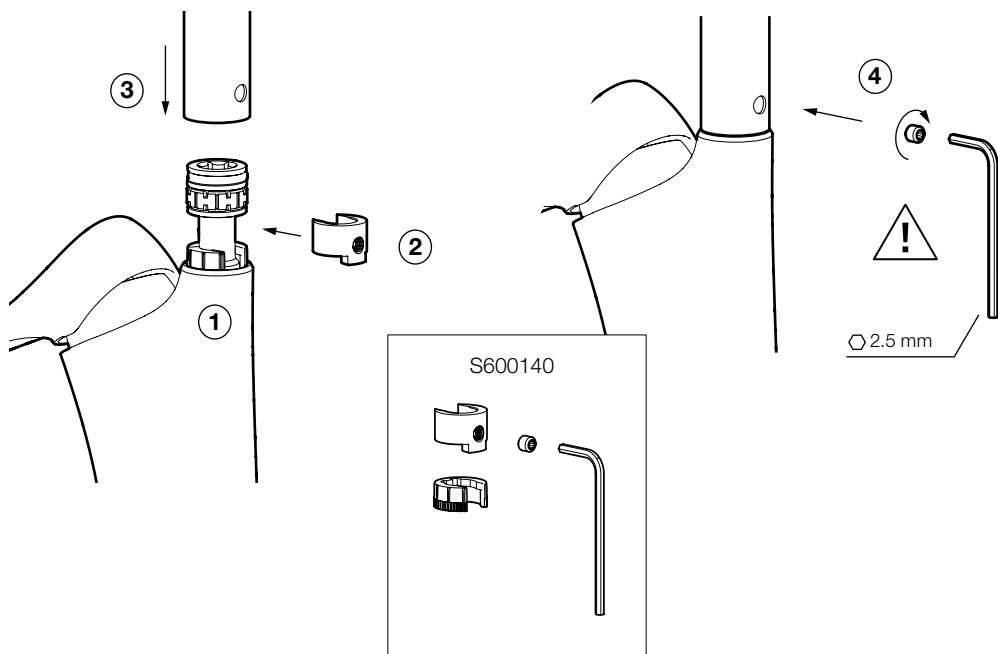


Exempel på asymmetrisk montering  
 Example of asymmetrical mounting

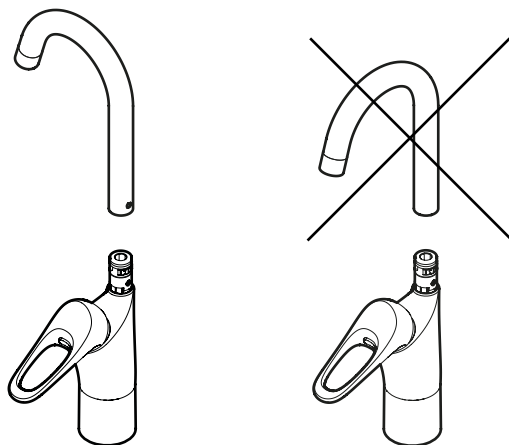


**SV** Spärrad pip  
**NO** Fast tut  
**DK** Fast tud

**EN** Fixed spout  
**DE** Fest Auslauf  
**FI** Kiinteä juoksuputki



Spärrad pip tvättränneblandare 86180010  
Fixed spout wash trough mixer 86180010



**SV** Flödesbegränsning

**NO** Strømningsbegrænsning

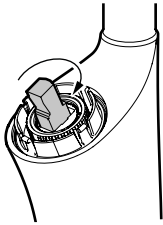
**DK** Flowbegrænser

**EN** Flow limiter

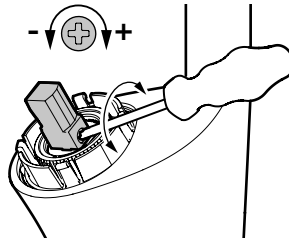
**DE** Durchflussbegrenzung

**FI** Virtaaman rajoitus

①



②



**SV** Byte av O-ringar

**NO** Bytt o-ringer

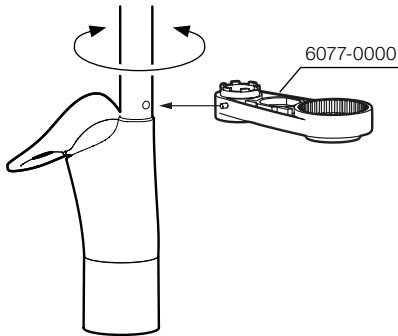
**DK** Udskift O-ringe

**EN** Replace O-rings

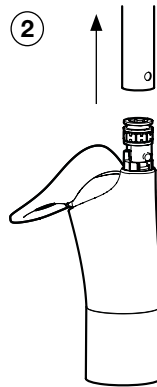
**DE** Erneuern Sie die O-Ringe

**FI** O-renkaiden vaihto

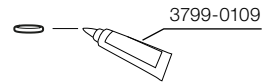
①



②



③



**SV** Rengöring av strålsamlare

**NO** Rengjøring av strålesamler

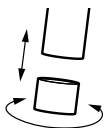
**DK** Rengøring af strålesamler

**EN** Cleaning the aerator

**DE** Reinigung des Strahlreglers

**FI** Poresuuttimen puhdistus

①

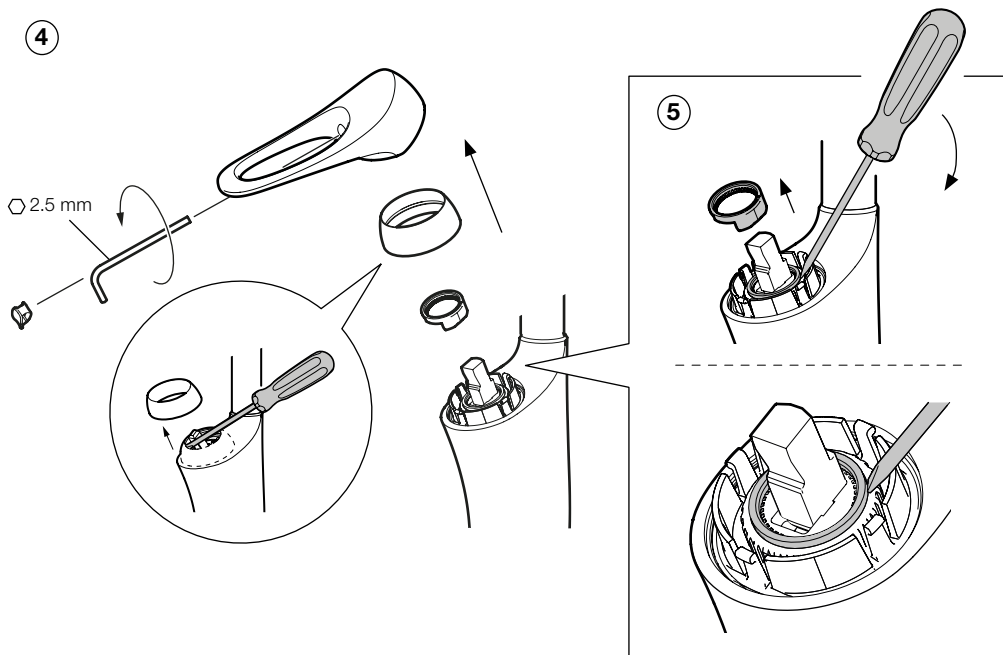
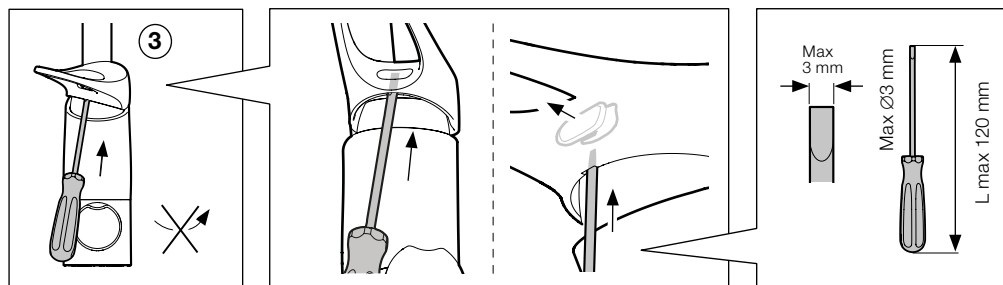
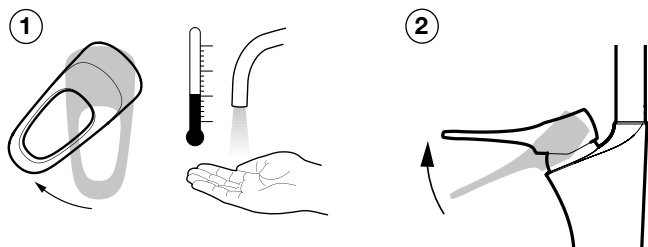


②



**SV** Temperaturbegränsning  
**NO** Temperaturbegrensning  
**DK** Temperaturbegrænser

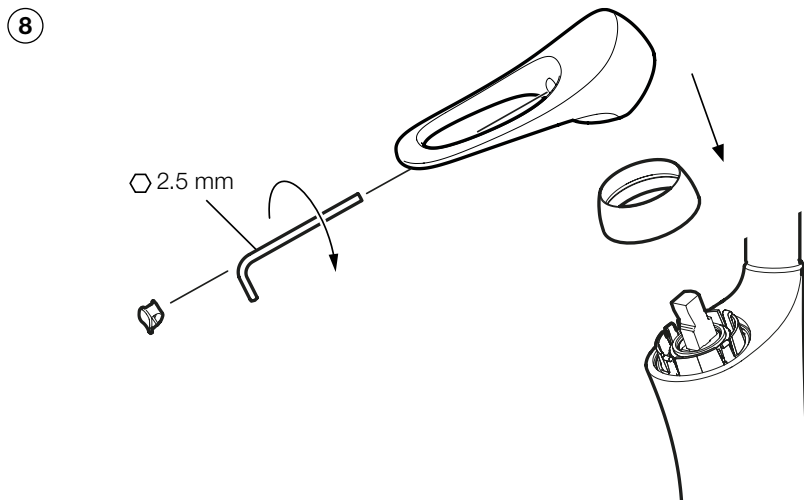
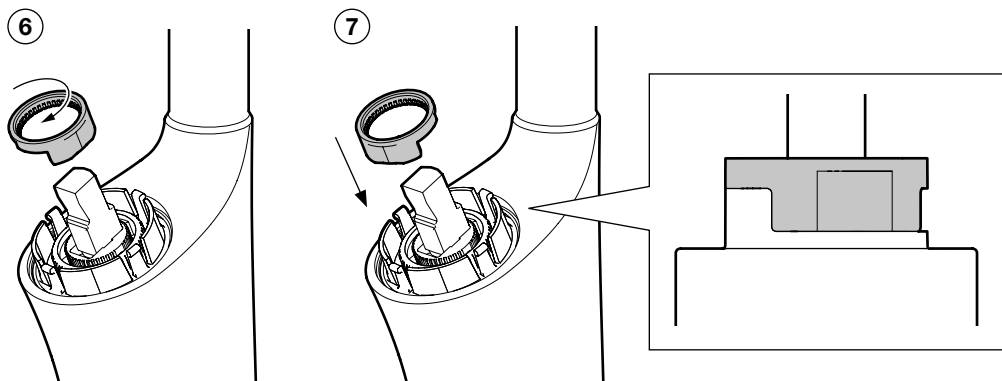
**EN** Temperature limiter  
**DE** Temperaturbegrenzung  
**FI** Lämpötilan rajoitus





**SV** Temperaturbegränsning  
**NO** Temperaturbegrensning  
**DK** Temperaturbegrænser

**EN** Temperature limiter  
**DE** Temperaturbegrenzung  
**FI** Lämpötilan rajoitus



**SV** Byte av ettgreppsinsats

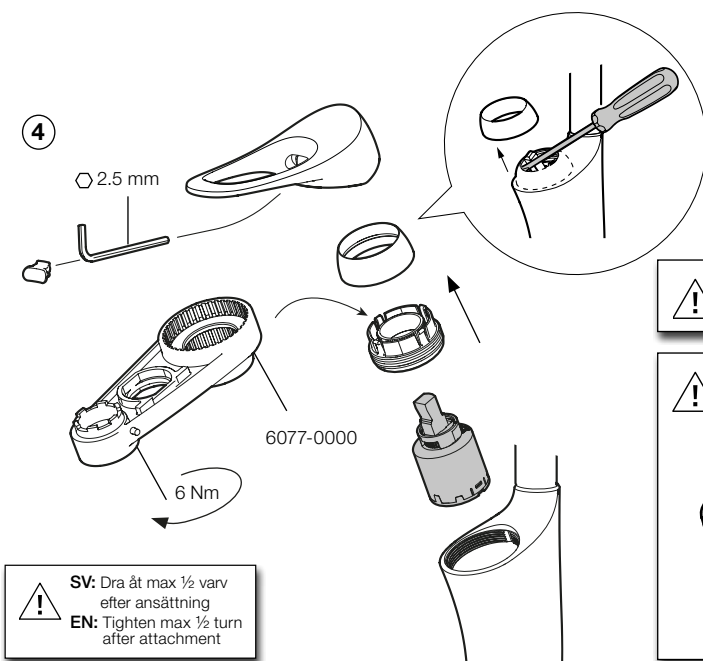
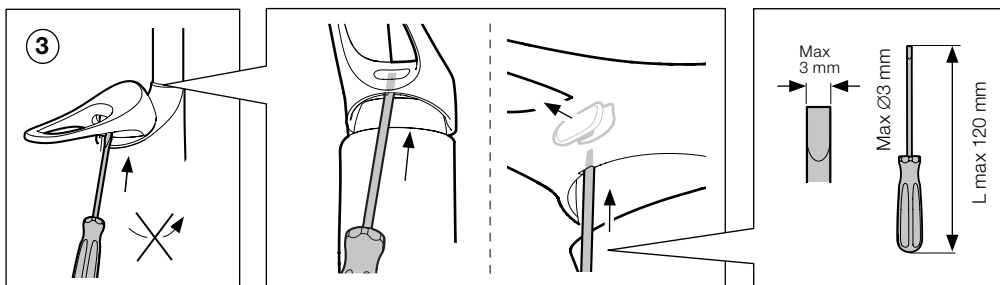
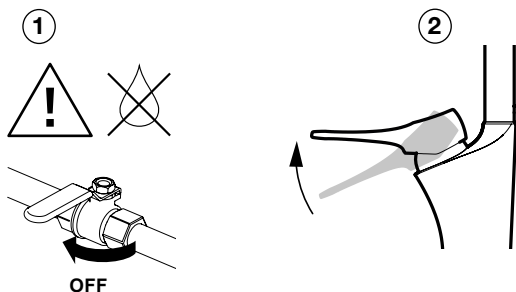
**NO** Byte av ettgreppsinsats

**DK** Udskitning af indsats til etgrebs blandingsbatteri

**EN** Cartridge replacement

**DE** Austausch des Eingriffseinsatzes

**FI** Yksiotiesäättöosan vaihto



**SV** Byte av insats diskmaskin

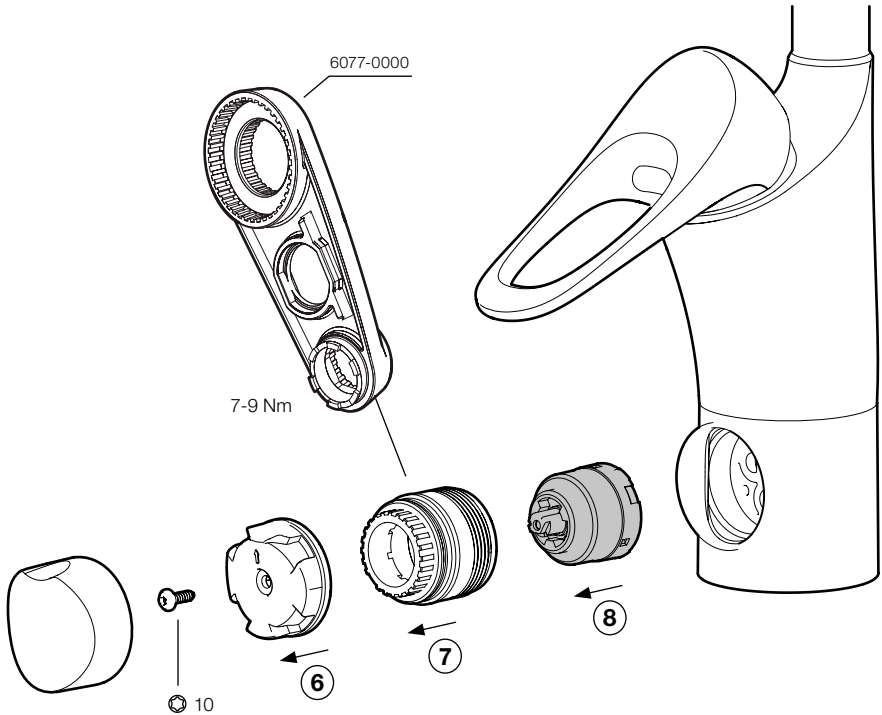
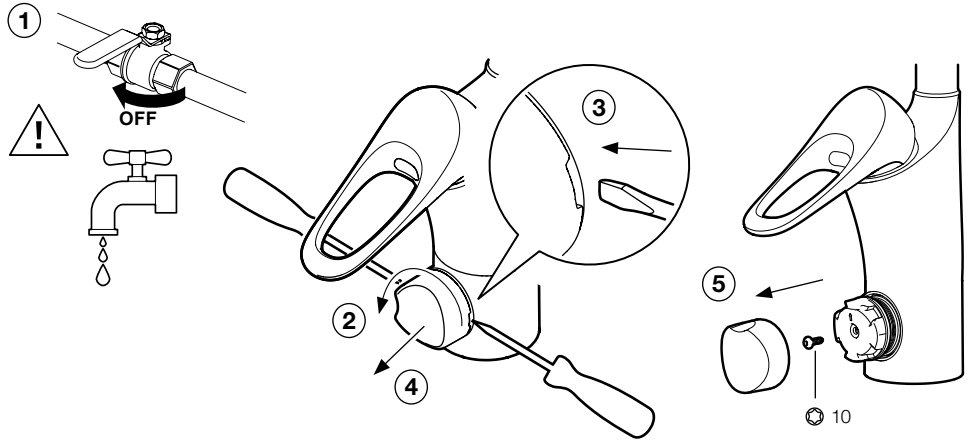
**EN** Cartridge replacement dishwasher

**NO** Byte av innsats oppvaskmaskin

**DE** Austausch des Spülmaschineneinsatzes

**DK** Udskitning af indsats til opvaskemaskine

**FI** Pesukonesäättöosan vaihto



## SV Felsökning

Felsökning/Service	Möjlig orsak	Åtgärd	Sida
<b>Läckage</b>			
Dropp ur pip eller blandarinfästning när blandaren är stängd.	Defekt ettgreppsinsats.	Byt ettgreppsinsats.	18
Läckage i disk- eller tvättmaskinsavstängningen.	Defekt diskmaskinsinsats.	Byt diskmaskinsinsats.	19
Läckage vid pipanslutning	Defekta o-ringar	Byt o-ringar. Smörj med silikonfett.	15

<b>Funktion</b>			
Blandaren ger för lite vatten.	1. Igensatt strålsamlare.	1. Rengör strålsamlaren.	15
	2. Inloppen blockerade.	2. Byt ettgreppsinsats.	18
Spaken är trög/glapp.	Smuts/partiklar i ettgreppsinsats.	Byt ettgreppsinsats.	18

## EN Troubleshooting

Troubleshooting	Possible cause	Solution	Page
<b>Leakage</b>			
The spout or mixer attachment point drips when the mixer is turned off.	Defective cartridge.	Replace cartridge.	18
Leakage in the dishwasher/washing machine diverter.	Defective dishwasher cartridge.	Replace dishwasher cartridge.	19
Leakage from spout connection	Defective O-rings	Replace O-rings. Lubricate with silicone grease.	15

<b>Function</b>			
The mixer produces too little water.	1. Clogged aerator.	1. Replace the aerator.	15
	2. Water inlet blocked.	2. Replace cartridge.	18
The lever is stiff/loose.	Dirt/particulates in the cartridge.	Replace cartridge.	18

**NO** Feilsøking

Feilsøking	Mulig årsak	Løsning	Side
<b>Lekkasje</b>			
Drypp fra tuden eller kranfestet når kranen er stengt.	Defekt ettgrepsinnsats.	Bytt ettgrepsinnsats.	18
Lekkasje i oppvask-/vaskemaskinavstengningen.	Defekt oppvask-maskininnsats.	Bytt oppvaskmaskininnsats.	19
Lekkasje ved overgang utløpstat batterikropp	Defekt o-ring	Bytt o-ringer. Bruk silikonfett.	15
<b>Funksjon</b>			
Det kommer for lite vann ut av blandebatteriet.	1. Tett strålesamler.	1. Rengjør strålesamleren.	15
	2. Blokkert innløp.	2. Bytt ettgrepsinnsats.	18
Grepet er tregt/slarker.	Smuss/partikler i den ettgrepsinnsats.	Bytt ettgrepsinnsats.	18

**DK** Fejlfinding

Fejlfinding	Mulig årsag	Tiltag	Side
<b>Lækage</b>			
Dryp fra tuden eller blandingsbatteriets indfæstning, når blandingsbatteriet er lukket.	Defekt etgrebsindsatsen.	Udskift etgrebsindsatsen.	18
Lækage i opvaske-/vaskemaskinestop.	Defekt opvaske-maskineindsats.	Udskift opvaske-maskineindsatsen.	19
Utæthed ved udløbstudens tilslutning:	Defekt O-ringe	Udskift O-ringe. Smør efter med siliconefedt.	15
<b>Funktion</b>			
Blandingsbatteriet giver for lidt vand.	1. Tilstoppet strålesamler.	1. Rengør strålesamleren.	15
	2. Blokerede indløb.	2. Udskift etgrebsindsatsen.	18
Grebet er trægt/løst.	Shavs/partikler i etgrebsindsatsen.	Udskift etgrebsindsatsen.	18

## FI Vianetsintä

Vianetsintä	Mahdollinen syy	Toimenpide	Sivu
<b>Vuoto</b>			
Tiputtelua juoksuputkesta tai hanakiinnityksestä hanan ollessa suljettuna.	Viallinen keraaminen säätökasetti.	Vaihda keraaminen säätökasetti.	18
Vuoto astian/ pyykinpesukoneventtiilissä.	Viallinen pesukonesäätöosa.	Vaihda pesukonesäätöosa.	19
Vuoto juoksuputken juuresta	Viallinen O-rengas	O-renkaiden vaihto. Voitele silikonirasvaa.	15
<b>Toiminta</b>			
Hanasta tulee liian vähän vettä.	1. Tukkeutunut poresuutin.	1. Puhdista poresuutin.	15
	2. Tuloliitännät tukossa.	2. Vaihda keraaminen säätökasetti.	18
Vipu on raskasliikkeinen/väljä.	Likaa/hiukkasia keraamisessa säätökasetissa.	Vaihda keraaminen säätökasetti.	18

## DE Fehlersuche

Fehlersuche	Mögliche Ursache	Abhilfe	Seite
<b>Leck</b>			
Tropfende Tülle oder Hebelhalterung bei geschlossenem Mischer.	Defekter Eingriffseinsatzes.	Eingriffseinsatzes austauschen.	18
Leck in der Abschaltung der Spül-/ Waschmaschine.	Defekter Spülmaschineneinsatz.	Spülmaschineneinsatz austauschen.	19
Undichtigkeit am Auslauf.	Defekter O-Ringe	Erneuern Sie die O-Ringe. Verwenden Sie bitte Silikonfett.	15
<b>Funktion</b>			
Der Mischer liefert zu wenig Wasser.	1. Verstopfter Strahlregler.	1. Strahlregler reinigen.	15
	2. Blockierte Einlässe.	2. Eingriffseinsatzes austauschen.	18
Der Hebel ist schwergängig/locker.	Schmutz/Partikel im Eingriffseinsatzes.	Eingriffseinsatzes austauschen.	18



