

*Kaldtvannspumper*



*Ny  
generasjon*

***a-collection***

# En ny generasjon kaldtvannspumper for mindre husholdninger og vanning

En serie moderne pumper velegnet for vanntilførsel til mindre husholdninger eller hytter.

Serien består av to pumpeautomater, en jetpumpe og en nedsenkbar drikkevannspumpe. Pumpeautomatene er utstyrt med hydropresse av meget høy kvalitet, som også er tilgjengelig med innebygd digital styring. Den nedsenkbare kaldtvannspumpen er også utstyrt med styring for automatisk start og stopp. Jetpumpen er enkel å sette i drift og tømme.

Pumpeautomatene er tilgjengelige i to utførelser, begge er i slangeløs utførelse med direktetilkopling mellom tank og pumpe, noe som gir en mer kompakt pumpe.

Pumpehusene er av plast, og motoren er vannavkjølt, noe som gir lavt støynivå, betydelig lavere enn tradisjonelle pumpeautomater.

Alle modellene har støpsel og er meget enkle å montere – «plug and play».



## Pumpeguide

Tabellen beskriver hvilken ledningslengde man kan ha på trykksiden avhengig av høyden på sugesiden beregnet fra 1 meter til 6 meter for de tre selvsugende pumpemodellene. I kolonnen til høyre kan man deretter se hvilken dimensjon på røret som kreves. Det anbefales at sugeledningen skal installeres slik at luftlommer unngås. Sugeledningen må være vakuumsikker, det vil si at den må tåle undertrykk uten å implodere.

Pumpemodell	Kapasitet lit/min	Max ledningslengde ved ulike nivåforskjeller						PEM rør diameter
		1	2	3	4	5	6	
9038216 JT-1	16	16	8	1	-	-	-	25 x 2,3
	16	103	81	58	36	14	-	32 x 2,9
	16	345	282	220	157	95	32	40 x 3,7
9038208 PA-1	30	16	8	1	-	-	-	25 x 2,3
	30	103	81	58	36	14	-	32 x 2,9
	30	345	282	220	157	95	32	40 x 3,7
9038209 PA-2	40	55	41	27	12	-	-	32 x 2,9
	40	188	151	115	79	42	6	40 x 3,7

Tabellen baserer seg på optimale forhold og 2,5 bar ved tappsted. Uten nivåforskjeller och minimalt trykktap på trykksiden.



PA-1 Nrf. nr.: 9038208



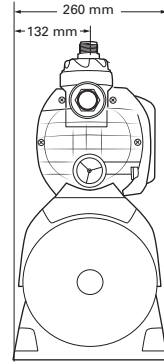
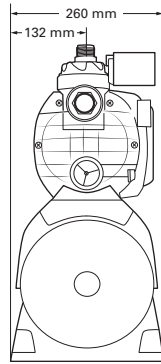
PA-2 Nrf. nr.: 9038209



JT-1 Nrf. nr.: 9038216



DD-1 Nrf. nr.: 9038215



## Pumpeautomat PA-1

Nrf.nr.: 9038208

Horisontal selvsugende sentrifugalpumpe med 18 liters membrantank, som er vedlikeholdsfri i 5 år. Pumpen har grovfilter og en analog trykkstrømbryter, samt et manometer.

### Fordeler

Kompakt

Enkel å montere

Tanken er vedlikeholdsfri i 5 år

### Tekniske data

Spenning 1 x 230 V

Effekt 850 W

Merkestrøm 3,9 A

Kapslingsgrad IPX4

Kabeltype H07 RNF

Kabelverrsnitt 3 x 1 mm<sup>2</sup>

Kontakt Støpsel

Lengde tilkoblingskabel 1,5 m

Maks. arbeidstrykk tank 6 bar

Maks. sugehøyde 8 m

Tankstørrelse 18 l

Tilkoplinger utvendig G25

Maks. løftehøyde 43 m

Mengde maks. 3180 l/t

## Pumpeautomat PA-2

Nrf.nr.: 9038209

Horisontal selvsugende sentrifugalpumpe montert på en 18 liters membrantank, som er vedlikeholdsfri i 5 år. Pumpen har grovfilter og en digital trykkstrømbryter med ledindikator. Tørrkjøringsvern er innebygd.

### Fordeler

Kompakt

Enkel å montere, enkelt å stille inn ønsket trykk.

Tanken er vedlikeholdsfri i 5 år.

Tørrkjøringsvern er innebygd

### Tekniske data

Spenning 1 x 230 V

Effekt 1100 W

Merkestrøm 4,6 A

Kapslingsgrad IPX4

Kabeltype H07 RNF

Kabelverrsnitt 3 x 1 mm<sup>2</sup>

Kontakt Støpsel

Lengde tilkoblingskabel 1,5 m

Maks. arbeidstrykk tank 6 bar

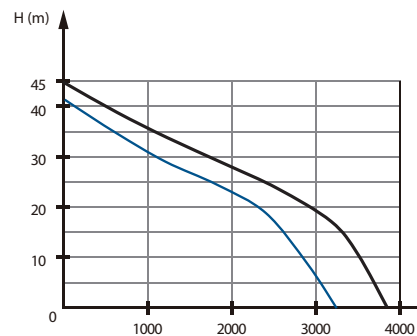
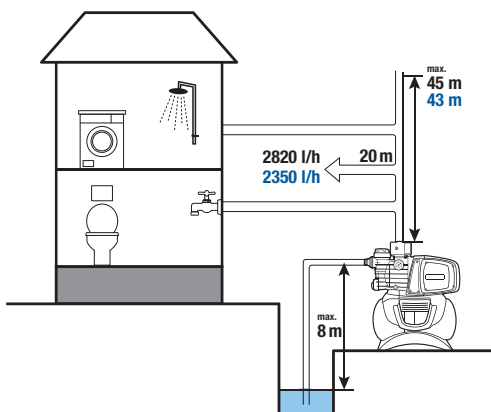
Maks. sugehøyde 8 m

Tankstørrelse 18 l

Tilkoplinger utvendig G25

Maks. løftehøyde 45 m

Mengde maks. 3750 l/t



Pumpeautomat PA-1  
Pumpeautomat PA-2

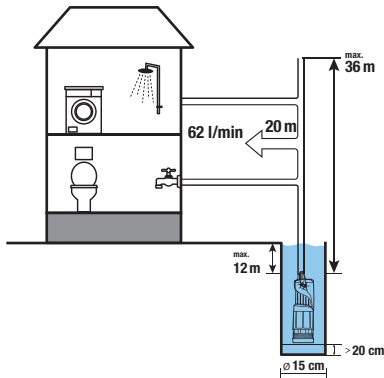
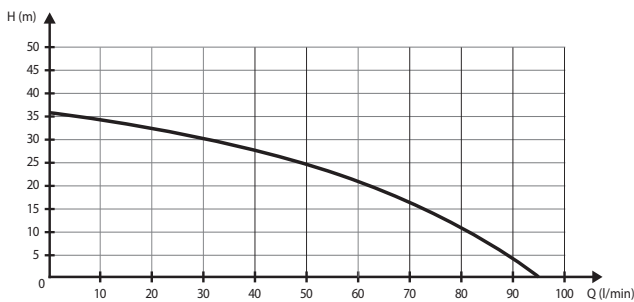


## Nedsenkbar drikkevannspumpe DD-1

Nrf.nr.: 9038215

Nedsenkbar drikkevannspumpe med innebygd styring for å starte og stoppe pumpen i tråd med bruken. Praktisk og brukervennlig med integrert tørrkjøringsvern og innebygd tilbakeslagsventil. Ideell for trykksetting av vann for mindre husholdninger hvor den kan brukes i gravde brønner.

Fordeler	Tekniske data
Kompakt	Spenning 1 x 230 V
Innebygd styring på/av	Effekt 900 W
Tørrkjøringsvern	Mærkestrøm 3,8 A
Enkel å montere	Kapslingsgrad IP68
	Kabeltype H07RNF
	Kontakt støpsel
	Kabelverrsnitt 3 x 1 mm <sup>2</sup>
	Kabellengde 15 m
	Tilkoplinger utvendig G25
	Maks. løftehøyde 36 m
	Mengde maks. 95 l/min

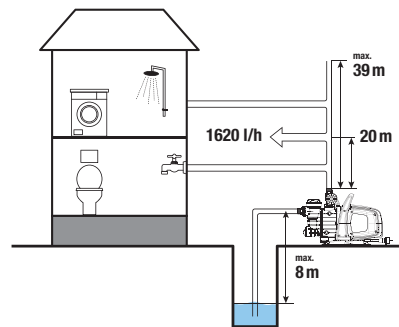
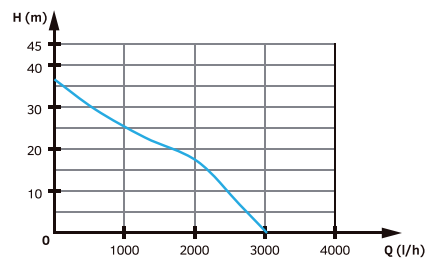
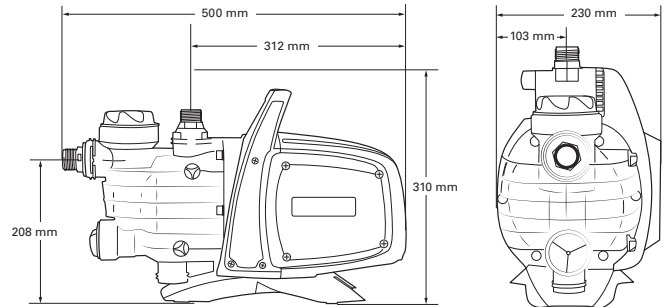


## Jetpumpe JT-1

Nrf.nr.: 9038216

Selvsugende hagepumpe som er praktisk, lett, robust og enkel å bruke. Med integrert tilbakeslagsventil og grovfilter som gir pumpen lenger levetid. Det er også enkelt å tømme pumpen for vann for å beskytte den mot frost og kalkavleiringer.

Fordeler	Tekniske data
Kompakt	Spenning 1 x 230 V
Enkel å bruke	Effekt 650 W
Innebygd grovfilter og tilbakeslagsventil	Mærkestrøm 3,8 A
	Kapslingsgrad IPX4
	Kabeltype H07 RNF
	Kontakt støpsel
	Kabelverrsnitt 3 x 1 mm <sup>2</sup>
	Kabellengde 1,5 m
	Tilkoplinger utvendig G25
	Maks. løftehøyde 39 m
	Mengde maks. 3000 l/h



**ahsell**

a-collection er et varemerke fra Ahsell  
www.ahsell.no

**a-collection**  
– kvalitet til riktig pris