



Termostat kar - og dusjkran. Temperatur rattet er utstyrt med sperreknapp ved 38 ° C for å hindre skålding. Med EcoFlow kontroll. Kranen har smussfilter og tilbakeslagsventiler.

- Bath tub
- Termostat
- Veggmontert
- Forkrommet
- Fast tut
- CASCADE® - stråle
- Temperaturreguleringshendel, Mengdehendel
- Dreibar omkaster, Integrert i mengderatt
- Økovenlig vannmengde
- Sikkerhetssperre mot skålding ved 38°C, Fast temperatur
- Smussfilter, Tilbakeslagsventil, Termostatkassett
- Direkte tilkobling, Innvendige gjenger

Teknisk data

Flow attributter

Øko-stråle ved 300 kPa	0.16 l/s
Vannmengde ved 300 kPa	0.33 l/s
Trykktap (0.2 l/s)	230 kPa
Trykktap (0.3 l/s)	300 kPa

Tekniske egenskaper

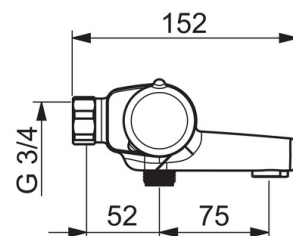
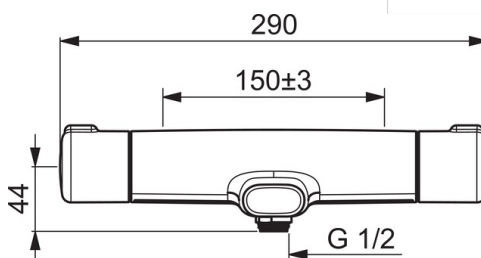
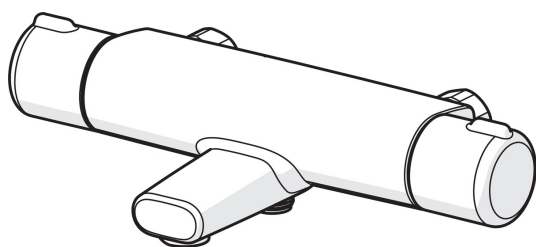
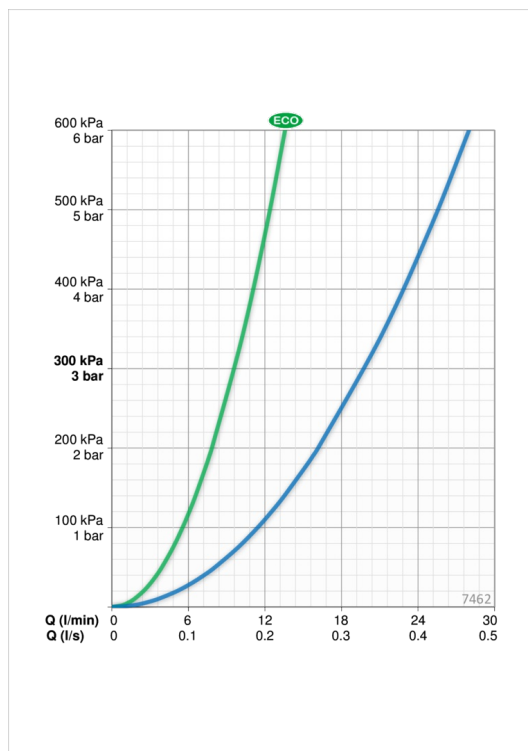
Varmtvannsforsyning	max. +80°C
Arbeidstrykk	100 - 1000 kPa
Tilkoblingsstørrelse	G3/4
Installasjons bredde	cc150 mm
Projeksjon	159 mm
Materiale	brass

Bestemmelser

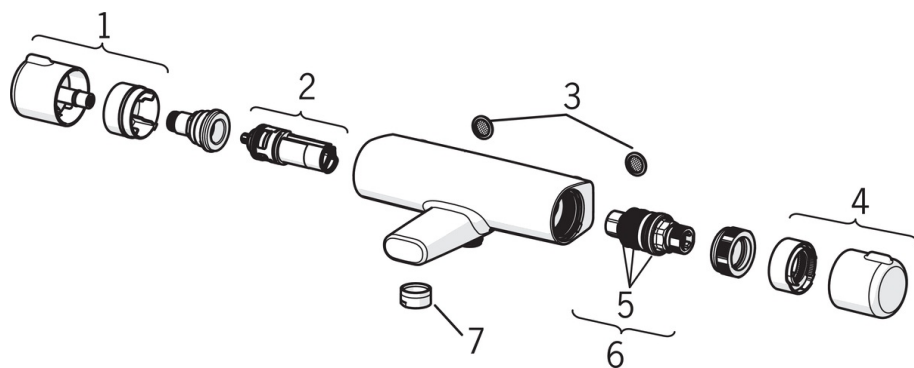
EN Standard	EN 1111
Støyklasse	II (ISO 3822) Oras lab.

Typegodkjennelse

KIWA SE	1598
---------	-------------



Reserve deler



SP7462

	Navn	Kode	NRF
01	Mengderatt	602452V	4205211
02	Omkasterkassett	601278V	4202965
03	Smussfilter, G1/2, DN15	198094/2	4204826
03	Smussfilter, G3/4, DN20	178375V	4204472
04	Temperaturreguleringsgrep	602431V	4205148
05	O-ringsett	178796V	4204923
06	Termostatstyrt reguleringskassett	178780V	4204922
07	Perlator sil, M24x1	158556	4203379