



Gyptone Kant D2™ system

Monteringsanvisning

Design og teknikk

Produktbeskrivelse/bruksområde

Gyptone akustikkhimling med Kant D2 er ferdigmalt, demonterbar himling monteret i et skjult profilsystem (T-24). Himling med kant D2 er alltid nedpendlet. Gyptone himlinger har mange bruksområder, som f.eks. skoler, kontorer og offentlige bygninger. Gyptone himlinger med Kant D2 er helt demonterbare. Platene gjenbrukes som råmateriale for nye gipsplater. Gyptone himlingsplater med kant D2 er perforerte eller uperforerte gipsplater i tykkelse 12,5 mm og formatet 600 x 600 mm.

Nedpendlingshøyde

Min. og maks. nedpendlingshøyde med T-profilsystem, se side 7.

Overflater

Gyptone himlingsplater leveres ferdigmalt i farge NCS0500 med glansverdi 5-9, jfr. ISO 2813. Senere malerarbeider skal utføres med korthåret rull. Platene må ikke sprøytemales da dette forringer lydabsorpsjonen vesentlig.

Opphengssystemer

Gyptone Kant D2 installeres i et Cross-Lock Unipro T-24 profilsystem. Systemet er nedpendlet og det skal benyttes tilhørende stropper til monteringen. Gyptone Kant D2 skal monteres i h.t. denne monteringsanvisningen og den generelle prosjektbeskrivelsen. For oppmålingsskjema, se side 7.

Brann

A2-s1, d0.

Belastning

Maks. punktbelastning for Gyptone Kant D2 (med maks. 2 mm nedbøyning) er 1 kg. Installasjoner med større belastninger enn 1 kg, skal festes i dekkekonstruksjonen over himlingen i egne oppheng. Maks. punktbelastning på profilsystemet er 0,5 kg. Maks. vekt jevnt fordelt på bærep profiler er 2 kg/m med T 24-profilsystem.

Formstabilitet

Gyptone Kant D2 monteres og anvendes i rom med en relativ luftfuktighet som ikke vedvarende overstiger 70 % eller temperaturer som overstiger 45 grader.

Vekt

Uperforerte Gyptone Kant D2 = 9 kg/m²
Perforerte Gyptone Kant D2 = 8 kg/m²

Renngjøring

Gyptone himlingsplater med Kant D2 kan rengjøres med fuktig klut. Bruk alltid rene hansker under montering av Gyptone Kant D2.

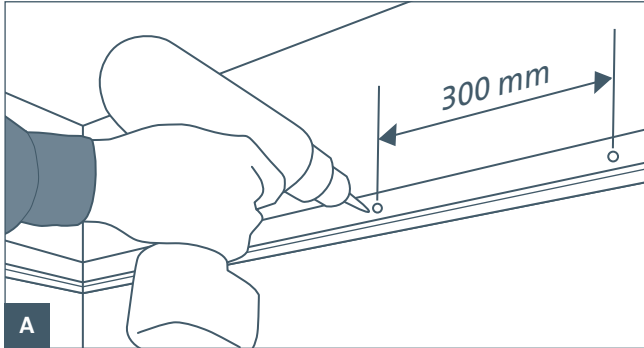
Vedlikehold

Ved skader på kanter eller overflater, anbefales utskifting av himlingsplaten.

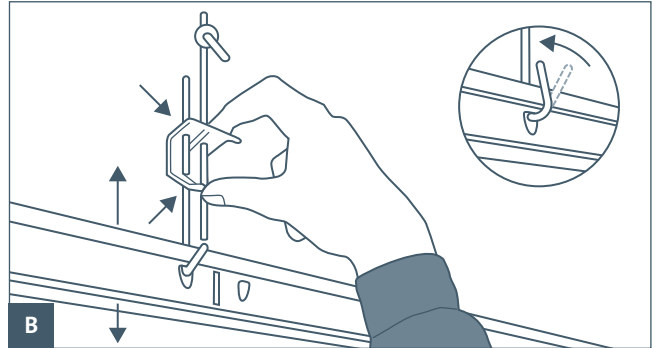
Gyptone Kant D2™ system

Montering av API Cross-Lock Unipro opphengssystem og Gyptone kant D2.

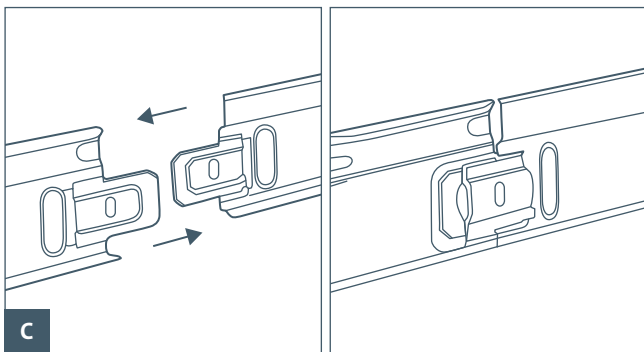
Vi anbefaler at hele monteringsanvisningen leses før arbeidet påbegynnes.



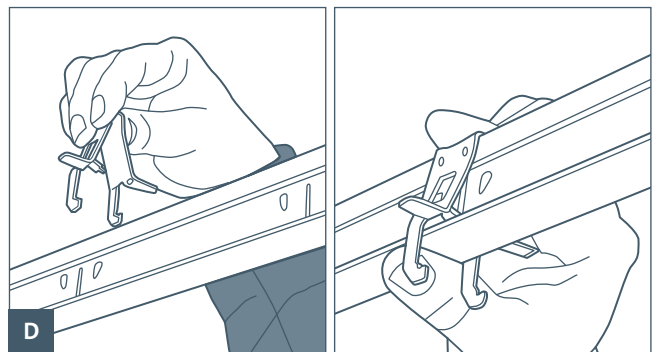
Kantlistens plassering merkes av med krittspor/vater/laser og monteres med flathodet skruetype som passer til underlaget. Listen skal skrues på c 300 mm. Første skruer plasseres maks. 50 mm fra et hjørne eller en skjøt. Ikke monter kantlister med lengder kortere enn 300 mm. I hjørner kappes listene i tett gjæring. Hvis underlaget er ujevnt monteres en tynn trelist bak kantlisten.



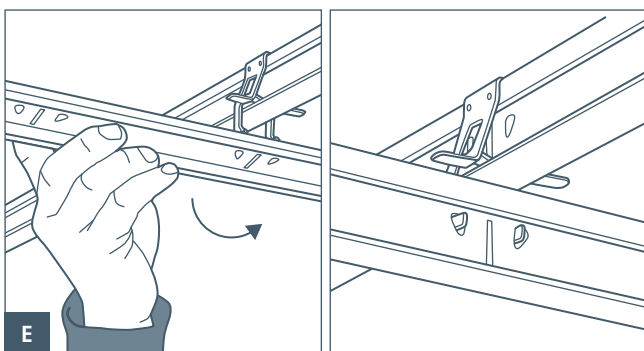
Bæreprofilens pendler plasseres i rekker på c 1200 mm. Første bæreprofil monteres maks. 300 mm fra vegg. Første pendel plasseres maks. 300 mm fra vegg. Øvrige pendler på maks. c 1200 mm. Klem sammen krokene med tang. Pendlene justeres slik at bæreprofilene er plassert 44 mm over kantskinnen. For planlegging av opphengssystem, se side 5.



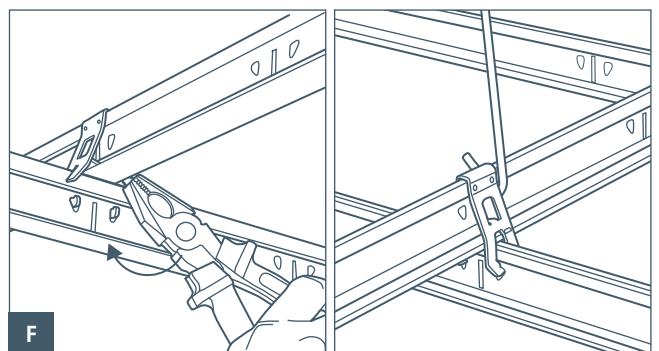
Ved lengdeskjøting av bæreprfiler skal endene presses i hverandre slik at bæreprfilene låses.



Cross Lock skjøtebeslag plasseres med en c-avstand på 600 mm på bæreprfil (maks. 600 mm fra vegg). Den vertikale tappen på skjøtebeslaget skal passe sammen med horisontal utstansing i bæreprfil. Når disse passer sammen, trykkes Cross-Lock skjøtebeslag ned til det høres et klik.



Koble tverrprofil til bæreprfil ved å vri tverrprofil inn under bæreprfil. Skjøtebeslagets kroker passer i bæreprfilens utstansinger.

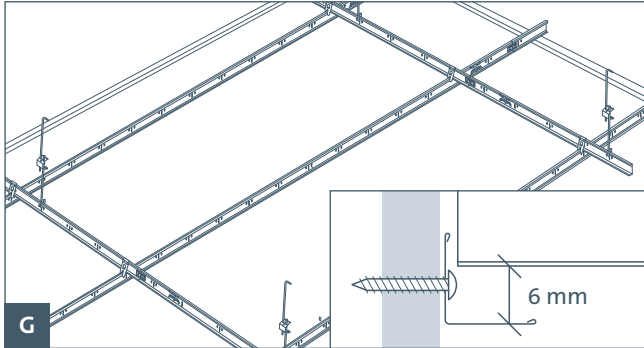


Cross-Lock skjøtebeslagets låsemekaniske gir en sikker og stabil forbindelse mellom bæreprfil og tverrprofil, og skal låses ved å bøye de utstikkende endene med en tang.

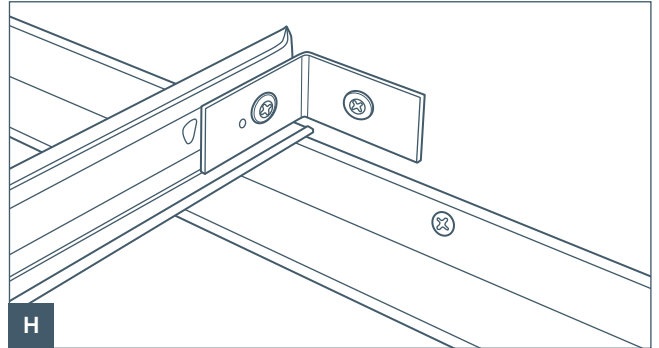
Gyptone Kant D2™ system

Montering av Gyptone Kant D2 himlingsplater.

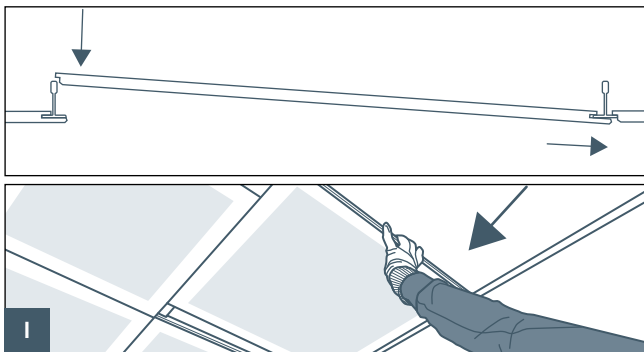
Vi anbefaler at hele monteringsanvisningen leses før arbeidet påbegynnes.



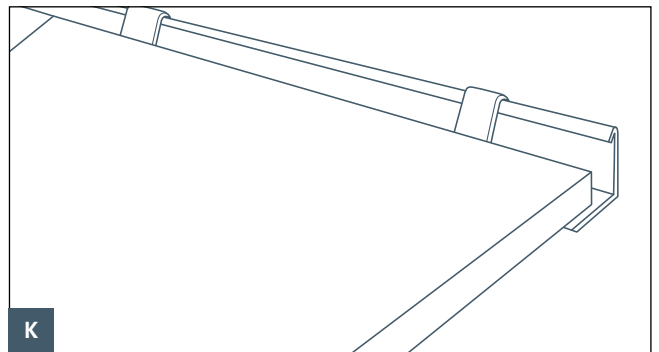
Pendlene justeres slik at alle tverrprofiler er i samme høyde som kantlisten. Tverrprofilen legges ikke ned til kantlisten, men holdes hevet ca. 6 mm over kantlisten.



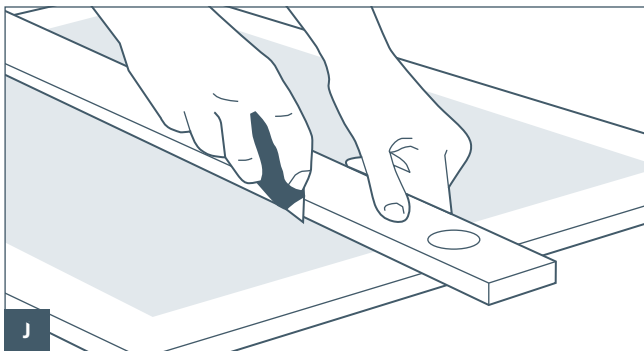
Hele opphengssystemet er justert til riktig høyde og nivå. Bæreprofilene ligger over kantskinnen. Nå festes annen hver bæreprofil til veggen, for bedre stabilitet. Bruk vinkelbeslag.



Ved montering av Gyptone-plater benyttes bomullshansker. Platene løftes vinkelrett opp over profilsystemet. D2-kanten føres inn over kanten på tverrprofil og platen legges på plass slik at E-kanten ligger på motstående tverrprofil. Deretter skyves platene på plass i tverrprofilens retning. Unngå å ripe platene. Alle plater kan demonteres. Alle installasjonsarbeider bør være avsluttet før platene monteres. Begynn alltid å legge opp platene fra midten av rommet. Se side 5.

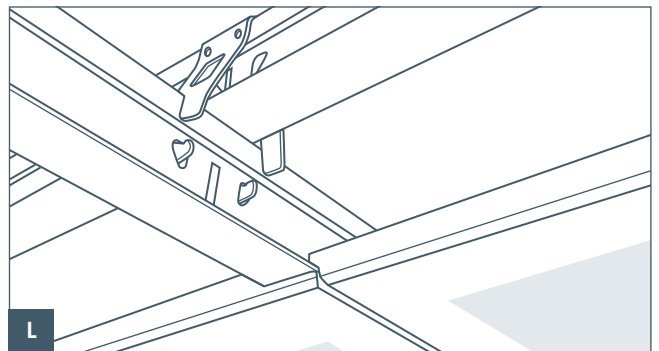


Ved montering av friser mot vegg, monteres 2 stk. veggfjær per plate. Kortsiden skal plasseres ned mellom kantlist og vegg. Veggfjær monteres før friseplatene legges opp.



Tilpassing av plater (friser): Merk opp på forsiden av platene. Platen snus og kappes med kniv eller sag.

Tilslutningsplater (friser) kappes med maks. 5 mm undermål.

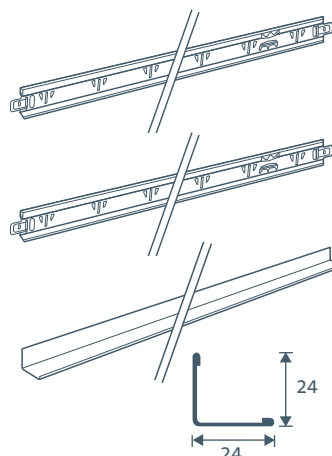
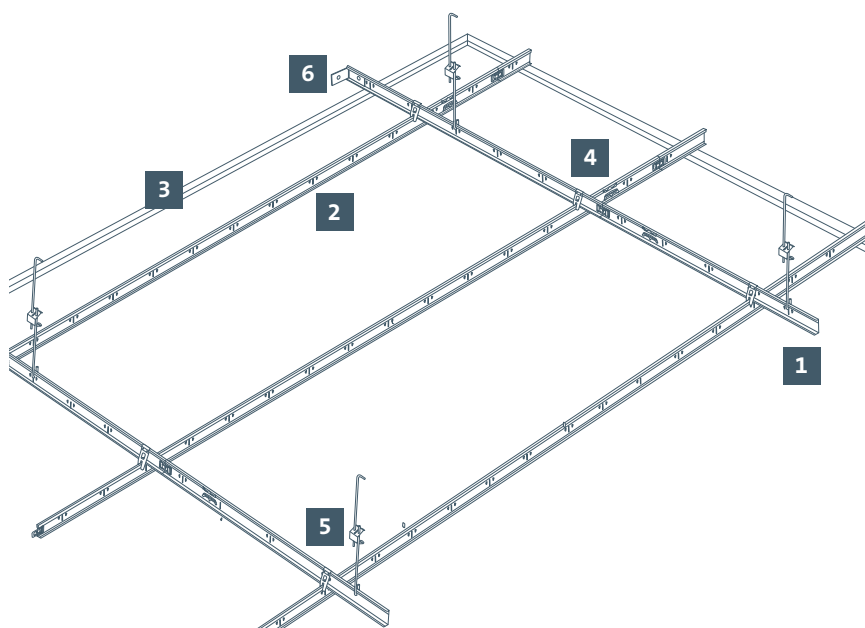
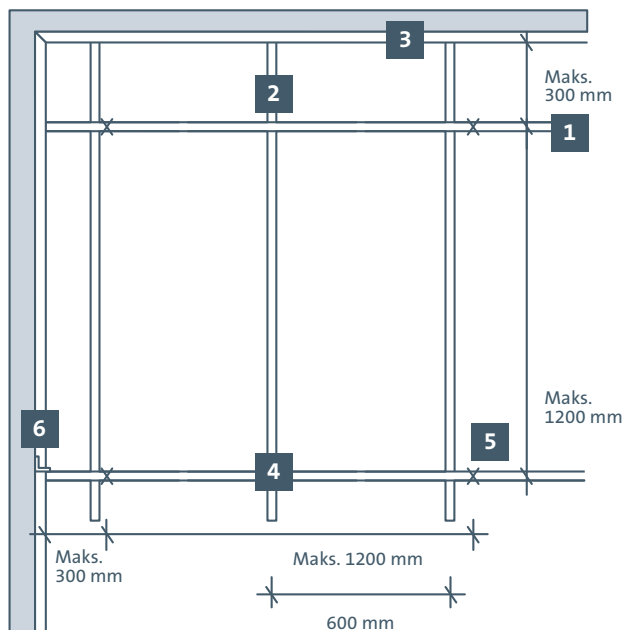


Gyptone Kant D2, montert i skjult T-24 opphengsystem.

Gyptone Kant D2™ system

Gyptone Kant D2

Estimert forbruk ved montering av nedhengt bæresystem, se side 7.



1 Bæreprøfil unipro
L: T-24 3600 mm

2 Tverrprøfil unipro
L: T-24 3600 mm

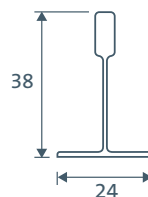
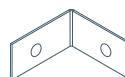
3 Kantlist
L: 3000 mm

4 Cross-Lock skjøtebeslag

5 Justerbare pendler
for lengder mellom 90-1500 mm

6 Vinkelbeslag

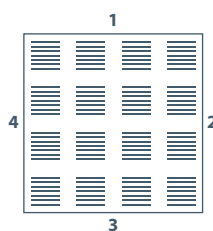
7 Veggfjær



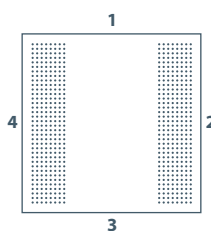
Opphengssystem
Dimensjon på T-24 opphengssystem

D2 kantens plassering på platen kan være påvirket av perforeringsmønsterets retning.

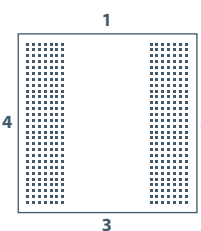
Kantplasseringer på platen		
	B	1+3
	E	2
	D2	4



Line 4



Point 12



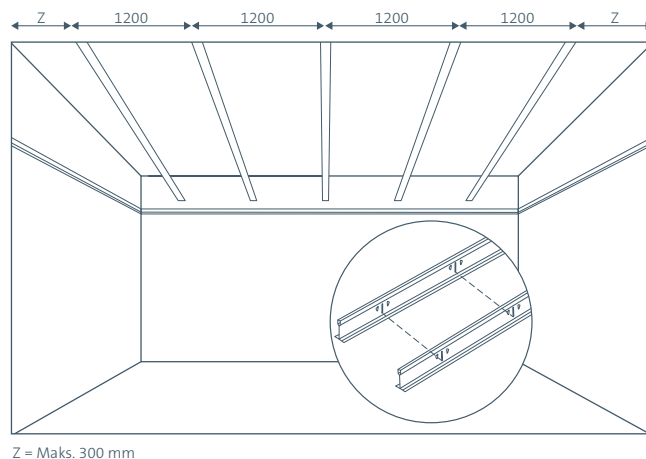
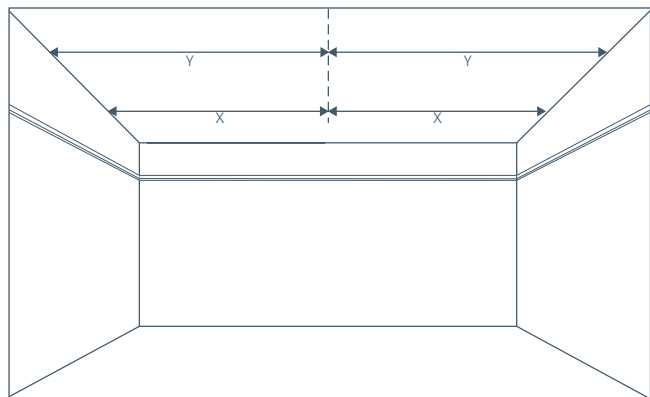
Quattro 22

Gyptone Kant D2 finnes i alle perforeringsmønstre hvorav disse 3 er retningsbestemte.

Gyptone Kant D2™ system

Planlegging og utførelse av opphengsystem og platemontasje.

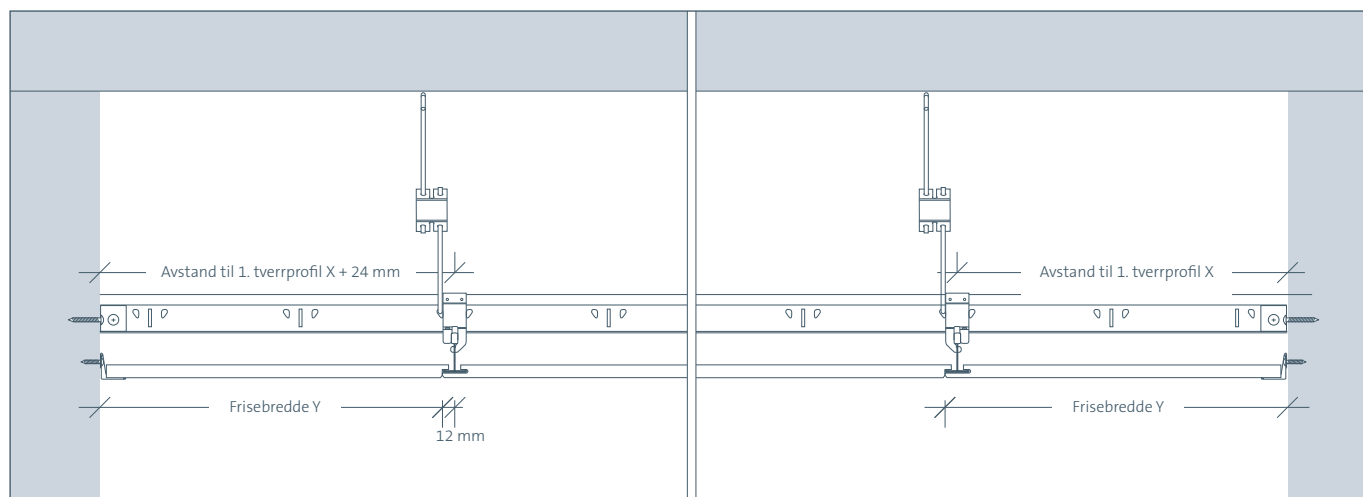
Vi anbefaler at hele monteringsanvisningen leses før arbeidet påbegynnes.



Planlegging av bæreprøfler:

Del inn himlingsflaten fra midten av rommet og begynn med en bæreprøfil. Plasser deretter bæreprøfler ut mot veggene med c-avstand på 1200 mm.

Ved tilpasning av bæreprøfler er det viktig at profilenes utstansinger har samme avstand til veggene, slik at man får riktig frisestørrelse. Se tegning under.



Planlegging av friser:

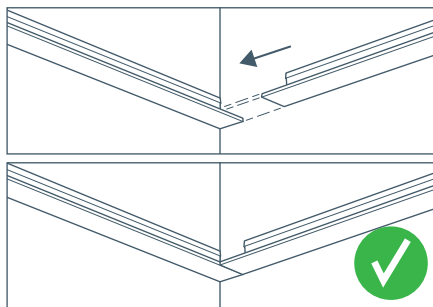
Mål opp rommet og planlegg størrelsen på friseplatene (avstand Y). Bæreprøflene har utstansinger for skjøtebeslag for hver 150 mm. Tilpass bæreprøfil i den ene enden slik at en utstansing passer til tverrprofil som skal utgjøre frisen.

Dette medfører at tverrprofil i motsatt ende av rommet, som utgjør den andre frisen, sitter 24 mm lengre fra veggene.

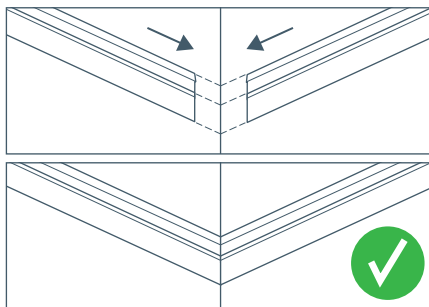
Gyptone Kant D2™ system

Gyptone Kant D2 – Gode råd

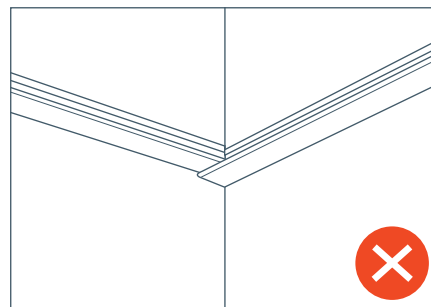
Hjørner med veggvinkel



Kant mot kant

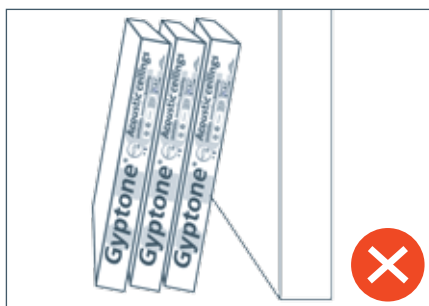
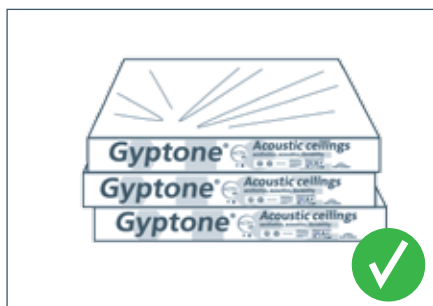


Gjæreskjøt



Overlappet skjøt

Slik håndterer du himlingsplatene på byggeplassen



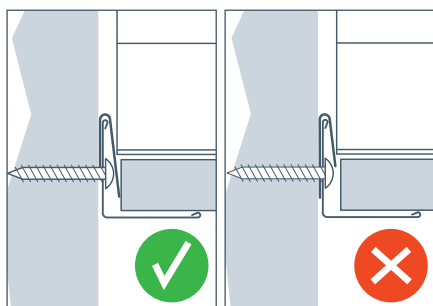
Slik åpner du pakken uten å skade himlingsplatene



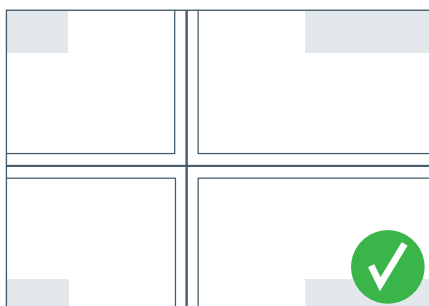
Maks. 1 kilo belastning pr. plate



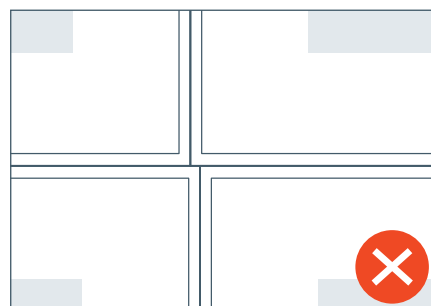
Plassering av veggfjær



Resultat med veggfjær



Resultat uten veggfjær



Gyptone Kant D2™ system

Sjekkliste for montering av T-profilssystem og Gyptone Kant D2 himlingsplater.

Vi anbefaler at hele monteringsanvisningen leses før arbeidet påbegynnes.

- Luftfuktigheten i rommet under montering/drift skal ikke overstige 70 %.
- Oppheng plasseres pr. 1200 mm. Første oppheng maks. 300 mm fra vegg.
- Avstandsprofiler mot vegg skal henge 6 mm over bunnen av kantlisten.
- Fest kantlist til veggen med maks. 300 mm skrueavstand.
- Bæreprofiler plasseres med c-avstand 1200 mm og avstandsprofiler med c-avstand 600 mm.
- Monter 2 stk veggfjær pr. platekant ut mot vegg.
- Gyptone Kant D2 plater må maks. belastes med 1 kg pr. plate.

Estimert forbruk ved montering av nedpendlet opphengsystem (10 x 10 m)

Produkt	Betegnelse	Lengde mm	c-avstand mm	Forbruk /m ²	
1	Bæreprofil Unipro	4118181 / 5200670312	3600	1200	0,9
2	Tverrprofil Unipro	4118181 / 5200670312	3600	600	1,7
3	Kantlist	4140017 / 5200413156	3600	–	Oppmåling
4	Cross-Lock skjøtebeslag	4207005 / 5200670315	–	1200 x 600	1,5
5	Pendler (oppheng)	–	–	1200 x 1200	0,69
6	Vinkelbeslag	4000013 / 5200670317	–	–	0,05
7	Veggfjær	4207025 / 5200670318	–	–	3,3 stk. per m.

Cross-Lock system med justerbare stropper

T-24	Justerbar 115-150	Min. høyde	195	mm	Maks. høyde	235	mm
T-24	Justerbar 165-250	Min. høyde	245	mm	Maks. høyde	335	mm
T-24	Justerbar 190-300	Min. høyde	270	mm	Maks. høyde	385	mm
T-24	Justerbar 340-600	Min. høyde	420	mm	Maks. høyde	685	mm
T-24	Justerbar 540-1000	Min. høyde	620	mm	Maks. høyde	1095	mm
T-24	Justerbar 1040-1300	Min. høyde	1120	mm	Maks. høyde	1395	mm
T-24	Justerbar 1040-1500	Min. høyde	1120	mm	Maks. høyde	1595	mm

Gyproc AS

Habornveien 59
1630 Gamle Fredrikstad
Tlf. 69 35 75 00
Faks. 69 35 75 01
e-post: gyprocno@gyproc.com
www.gyptone.no



ISO 9001, ISO 14001 og OHSAS 18001

Godkjent overensstemmelse med styringssystemkravene i henhold til standardene for kvalitet, miljø, helse- og arbeidsmiljø for produksjon/leveranse av følgende produkter/tjenester: Utvikling, produksjon og markedsføring av gipsplater og gipsbaserte byggesystemer.