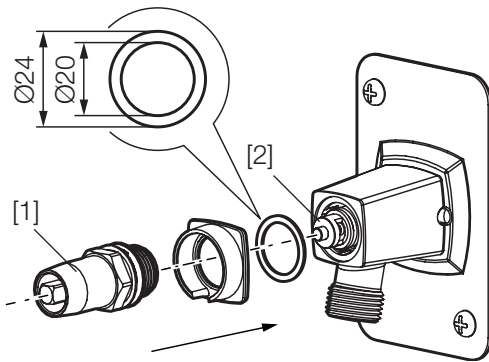
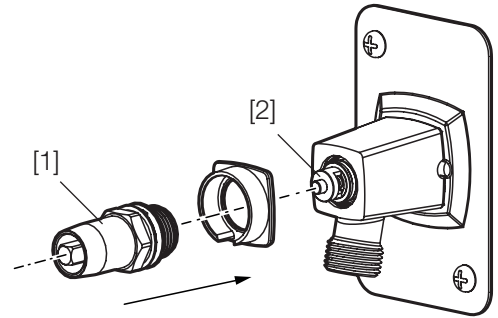


D

Typ A



Typ B

**SVENSKA****Montering**

A - Vattenutkastarna finns i två utföranden, de som är tillverkade t.o.m. 2000 (Typ A) och de som är tillverkade fr.o.m 2001 (Typ B).

B - Stäng av huvudkranen för inkommande vatten.

Lossa kranöverdelen [1] med en skiftnyckel och dra ut den till sammans med spindeln [2]. Observera spåren i gängan anpassade för styrningen [3].

C - Demontera krankäglan [4] och kapa till rätt längd, skjut in styrningen [3] så att den inte kapas bort. Kapa den nya spindeln så att måttet L blir $8,5 \pm 1$ mm. Vi rekommenderar att använda rörvaskräre.

D - Montera i omvänd ordning. Observera att den medföljande packningen ska användas till vattenutkastare tillverkade före 2001.

Stäng vattenutkastaren och öppna huvudkranen.

Vid avstängning dräneras vattenutkastaren på vatten. Därför rinner det ut lite vatten från överstyckets undersida vilket är normal funktion.

För felsökning vid driftsstörning se serviceinstruktionen för komplett vattenutkastare,

www.fmmattsson.se/upload/57637/sv-44988.pdf.