

S-0650 Steinsamler

Serienr. 09-19

Bruksområde og spesielle egenskaper

Bruksområde: Drikkevann
Trykkklasse: PN16
Standardboring: PN10

Det anbefales sterkt å montere steinsamleren foran kontrollventiler, vannmålere og lignende for å hindre at partikler skaper problemer.

Steinsamleren:

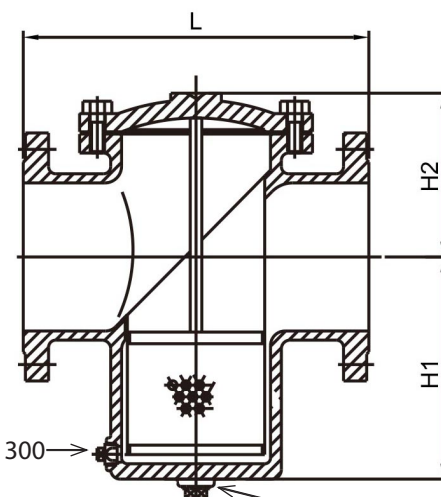
- krever liten plass mellom rørledningen og gulvet/underlaget
- åpnes på toppen ved rengjøring
- har silkurv i rustfritt stål som løftes ut og tømmes
- har innstøpt pil som angir strømningsretningen



Teknisk beskrivelse

- Overflatebelegg: Epoxy, tykkelse minimum 250 µm
Epoxybelegg i henhold til DIN 3476 og DIN 30677-2
Farge: Blå, RAL 5017

Detalj	Materialer
Pakning	Grafit/teflon
Bolter og sprengskive	A4
Silkurv	ss304
Hus	Duktilt støpejern
Deksel	Duktilt støpejern
Plugg	Messing



plassering av plugg DN 200 - 300

plassering av plugg DN 50 - 150

Referanser, dimensjoner

DN mm	Flenseboring	L mm	h1 mm	h2 mm	Standard Maskestørrelse		Vekt kg	Esco nr.	NRF nr.
					Hulldia.	Filterareal cm ²			
50	PN10/16	206	139	87	1,5	44,1	12	0006500050	4015437
65	PN10/16	210	163	93	1,5	71,5	15	0006500065	4015425
80	PN10/16	250	200	103	1,5	120,4	22	0006500080	4015426
100	PN10/16	292	211	126	3,0	256,5	25,5	0006500100	4015427
125	PN10/16	334	215	146	3,0	307,7	48,5	0006500125	4015428
150	PN10/16	376	240	165	3,0	421,5	55,3	0006500150	4015429
200	PN10	472	300	221	3,0	705,5	68,9	0006500200	4015431
200	PN16	472	300	221	3,0	705,5	68,9	0006500201	4015432
250	PN10	511	338	268	3,0	1046,4	145	0006500250	4015433
250	PN16	511	338	268	3,0	1046,4	145	0006500251	4015434
300	PN10	680	411	340	3,0	1594,4	172	0006500300	4015435
300	PN16	680	411	340	3,0	1594,4	172	0006500301	4015436

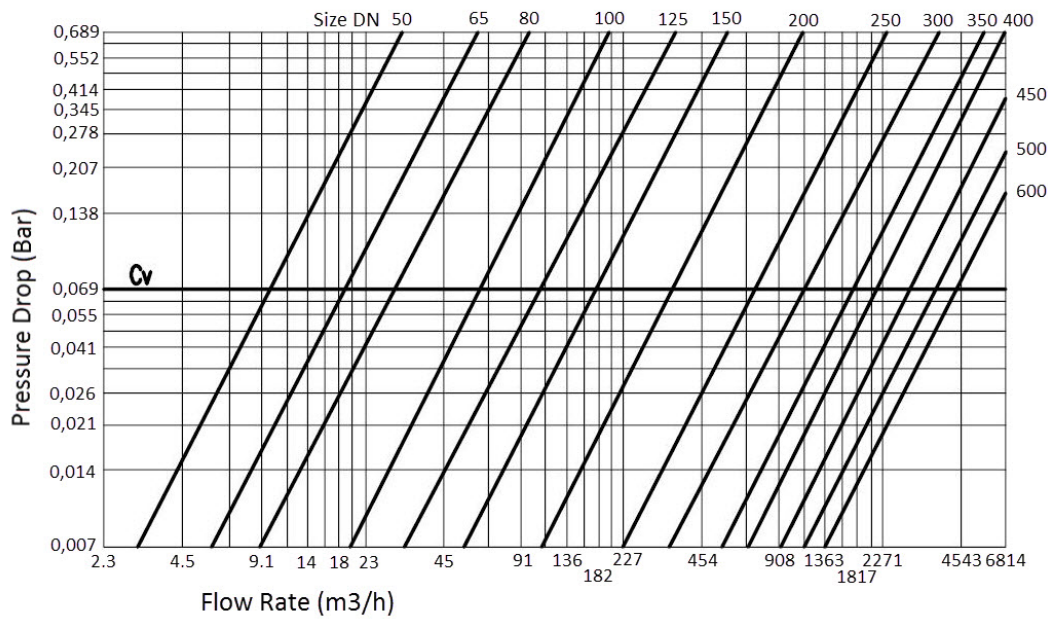
* kan leveres i andre dimensjoner på forespørsel

Ulefos AS påtar seg ikke ansvar for eventuelle feil i sine datablader, brosjyrer eller annet trykket materiale. Ulefos AS forbeholder seg rett til konstruksjonsendringer av sine produkter uten forvarsel. Dette gjelder også produkter som inngår i allerede definerte ordre under forutsetning av at avtalte spesifikasjoner ikke endres. Samtlige varemerker i dette materialet er respektive firma sin eiendom.

S- 0650 Steinsamler

Serienr. 09-19

Trykktapsdiagram



TIPS !

For å få kummen mer servicevennlig så kan det være en fordel å sette steinsamleren på skrå 22,5 grader (et hull forskjøvet i boltforbindelsen.) Dette påvirker ikke funksjonen til ventilen.