



Livskvalitet siden 1825



Servantkran Nordic³

Med sidedusj og veggholder

Produktets funksjoner

- Skjult strålesamler med myntgrep for enkel rengjøring
- Sidedusj hjelper med rengjøring og intimhygiene
- Berøringsfølelse i spaken

Artikkelnummer

NRF-nr.	Art.nr.	EAN
4340408	GB41213461	7393792233149

Informasjon om pakking

Lengde: 295 mm | Bredde: 285 mm | Høyde: 75 mm
Vekt: 1.65 kg
Antall i pakken: 1 st

Montering og vedlikehold

Før installasjonen må ledningene rengjøres. Kran er koblet til kaldvannsledningen til høyre og varmtvannsledningen til venstre. Vanntrykk: maks 1000 kPa, min 50 kPa. Varmtvannstemperaturen maks: 70 C, min 45 C. Vi er ikke ansvarlig for feil som står ved feil installasjon.

Energimerking og sertifiseringer



CERTIFIERING
KONTROLL

RI
SE

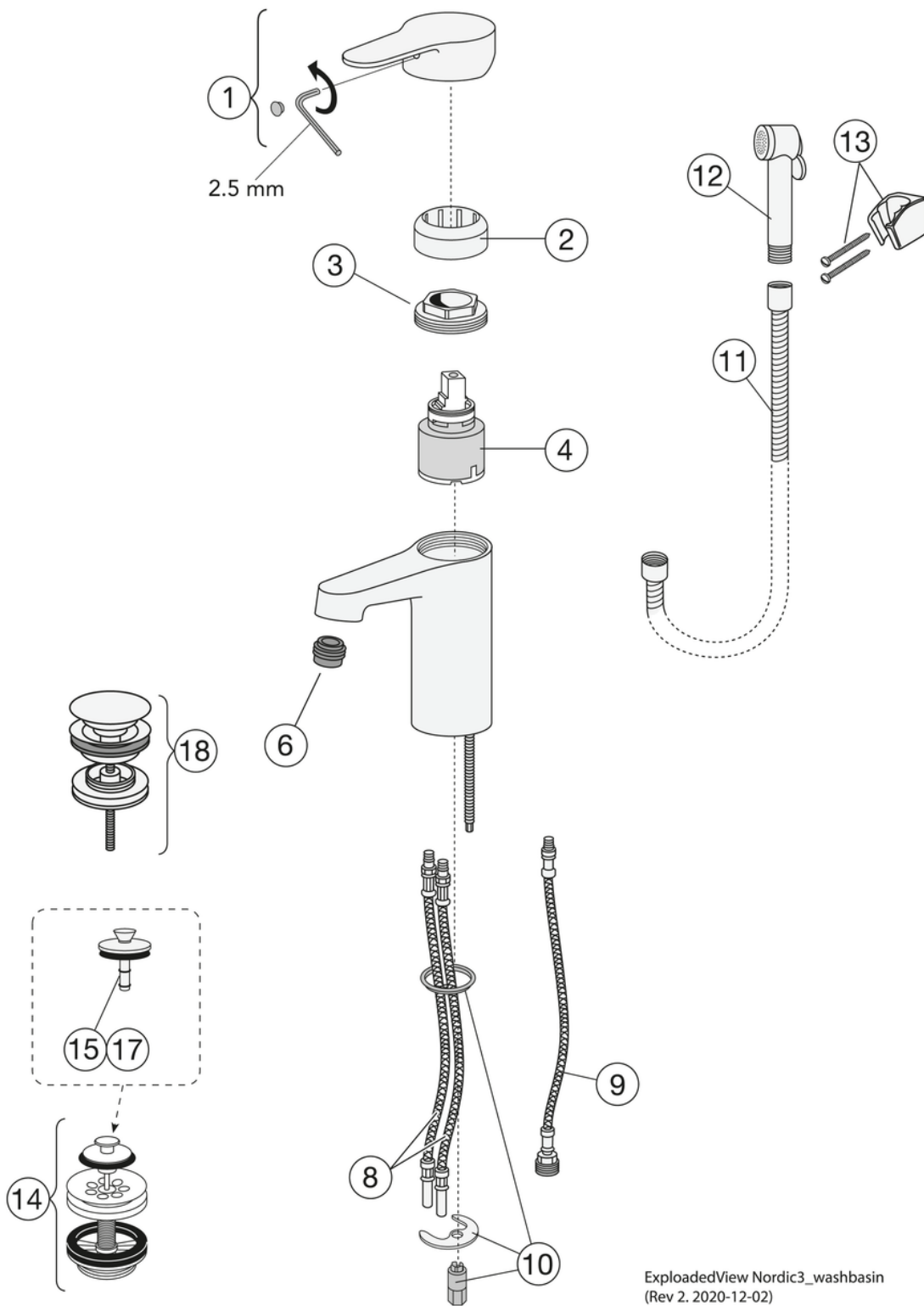


Denne produkt är anpassad till
Branschregler Saker Vatteninstallation
2021:1. Leverantören garanterar
produktens funktion om branschreglerna
och monteringsanvisningarna följs.



Teknisk informasjon

- Tappekapasitet med 3 bar (300kPa): 0,101 Max. tap capacity (at 300 kPa): %s l/s
- Trykkfall ved nominell vannflyt ((0,1/0,2/0,33): 294 Pressure loss with flow (0,1 l/s) %s kPa



ExplodedView Nordic3_washbasin
(Rev 2. 2020-12-02)

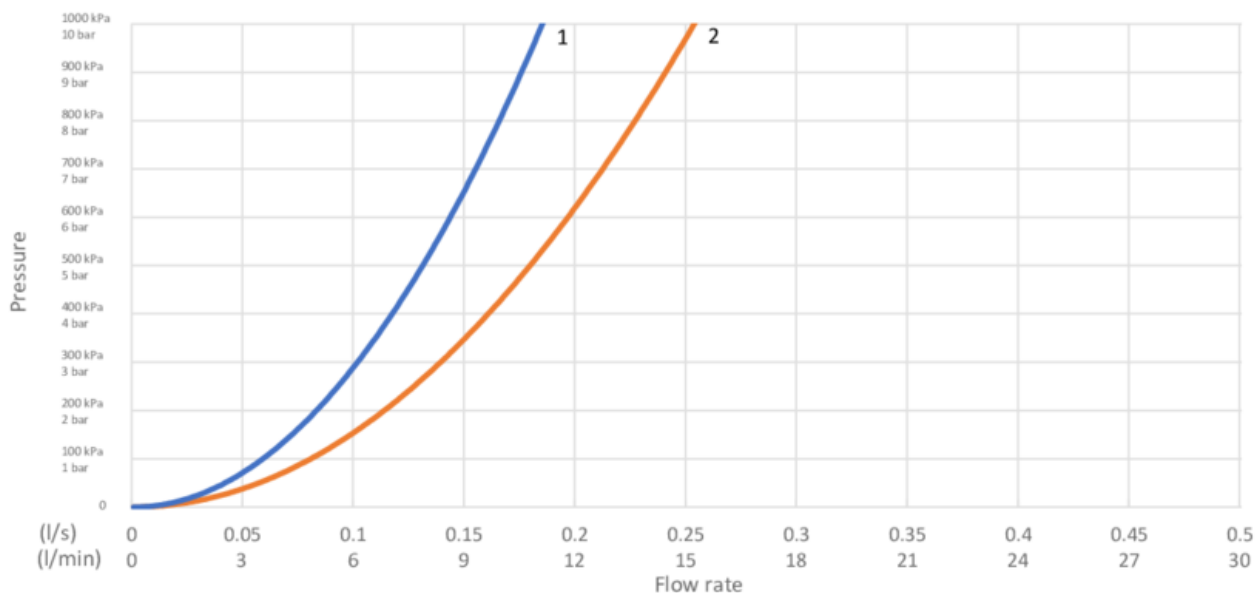
Nr.	Produkt	NRF-nr.	Art.nr.
1	Spak Nordic ³ (2019-)		GB41639619 01
2	Dekkekåpe.		GB41639523 01
3	Mutter - kerampakke		GB41639522 01
4	Kerampakke 35mm Smart+ standard	4342719	GB41637393
6	Strålesamler		GB41639668 01
8	SoftPex-slange		GB41638721 02
9	SoftPex-slange 300mm		GB41638720 01
10	Monteringssett		GB41639574 01
11	Dusjslange Biflex	4343804	GB41636263 00
12	Hånddusj	4343121	GB41633860 33
13	Feste til hånddusj	4340714	GB41637575
14	Pluggventil for silfilter	4342653	GB41637445
17	Propp til pluggventil for silfilter	4340718	GB41638453 01
18	Pushdown-ventil	4343054	GB41636575 01

GUSTAVSBERG/

FLOW CHART/

Washbasin mixer, side spray Nordic3

GUSTAVSBERG /
SMARTER BATHROOMS



- 1. Max flow
- 2. Side spray

1. Max flow

- Flowrate at 300 kPa:	0,101 l/s
- Pressure at flow 0,1 l/s:	294 kPa
- Pressure at flow 0,2 l/s:	N/A
- Pressure at flow 0,33 l/s:	N/A

Rev, 1, 2020-11-11 Gustavsberg Labb

Villeroy & Boch Gustavsberg AB / Box 400, 134 29 Gustavsberg / Phone +46 (0)8-570 391 00 / www.gustavsberg.com / info@gustavsberg.com