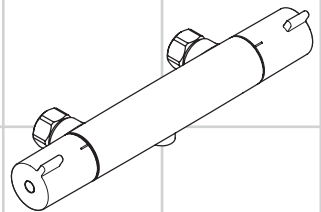
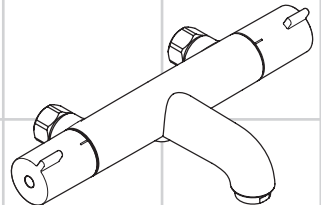


<b>DE</b>	Gebrauchsanleitung / Montageanleitung	<b>2</b>
<b>EN</b>	Instructions for use / assembly instructions	<b>4</b>
<b>DK</b>	Brugsanvisning / Monteringsvejledning	<b>6</b>
<b>FI</b>	Käyttöohje / Asennusohje	<b>8</b>
<b>NO</b>	Bruksanvisning / Montasjeveiledning	<b>10</b>



**Ecostat 1001 CL**

13213000



**Ecostat 1001 CL**

13214000



## Sikkerhetshenvisninger

- △ Bruk hansker under montasjen for å unngå klem- og kuttskader.
- △ Dusjsystemet skal kun brukes for bade-, hygiene- og kroppshygiene.
- △ Barn og voksne med fysiske og psykiske og/eller sensoriske handicap skal ikke bruke dusjsystemet uten oppsyn. Personer som er påvirket av alkohol eller narkotika skal ikke bruke dusjsystemet.
- △ Store trykkdifferanser mellom kaldt- og varmtvannstilkoblinger skal utlignes.

## Montagehenvisninger

- Før montasjen skal produktet sjekkes for transportskader. Etter monteringen aksepteres ikke noen transport- eller overflateskader.
- Produktet er ikke påtenkt for bruk sammen med et dampbad!
- Armaturen skal monteres iht. gyldige standarder. De skal spyles og sjekkes!
- Gjeldende retningslinjer for rørleggerarbeid i de enkelte land skal følges.

## Termostat i forbindelse med gjennomstrømningsoverner

- Når det tilkobles en hånddusj, skal en eventuell allerede innbygd drossel i hånddusjen fjernes.
- Når det oppstår problemer med gjennomstrømningsoverner eller ved store trykkdifferanser skal den medfølgende drossel (artikkelnummer 97510000) monteres i kaldtvannsforsyningen.

## Tekniske data

Driftstrykk	maks. 1 MPa
Anbefalt driftstrykk:	0,1 – 0,5 MPa
Prøvetrykk	1,6 MPa
(1 MPa = 10 bar = 147 PSI)	
Varmtvannstemperatur	maks. 80 °C
Anbefalt temperatur for varmt vann	65 °C
Termisk desinfisering:	maks. 70 °C / 4 min
• Egensikker mot tilbakeflyt	
• Produktet er utelukkende designet for drikkevann!	

## Symbolbeskrivelse



Ikke bruk silikon som inneholder eddiksyre!



### Justering (se side 14)

Etter avsluttet montering skal termostatsens utløpstemperatur kontrolleres. Det er nødvendig med korrektur når temperaturen målt ved uttaksstedet avviker fra temperaturen som er innstilt på termostaten.

## max. **Safety Function** (se side 15) ≈ 42 °C

Takket være egenskapen "Safety Function" kan det forhåndsinnstilles en ønsket maks. temperatur, f.eks. 42 °C.



## Vedlikehold (se side 18)

- For å holde regulerings-enheten bevegelig, skal termostaten stilles fra tid til annen på helt varmt og helt kaldt.
- Termostaten er utstyrt med returløpssperre. Funksjonen til returløpssperren skal iht. DIN EN 1717 og i samsvar med de nasjonale og lokale forskrifter sjekkes regelmessig (DIN 1988 en gang i året).



**Betjening** (se side 16)



**Mål** (se side 19)



**Gjennomstrømningsdiagram**

(se side 19)

- ① Dusj
- ② Badekar



**Serviceedeler** (se side 20)

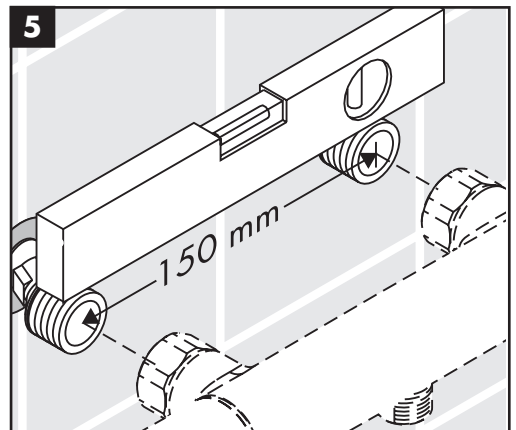
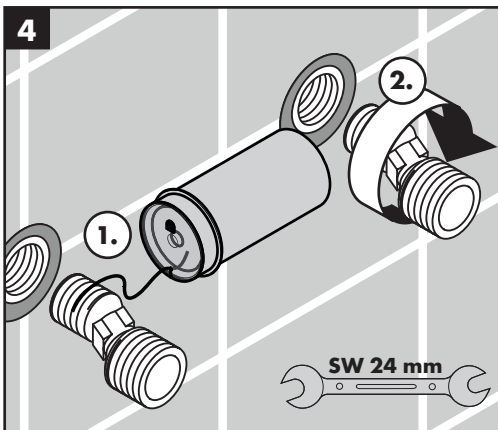
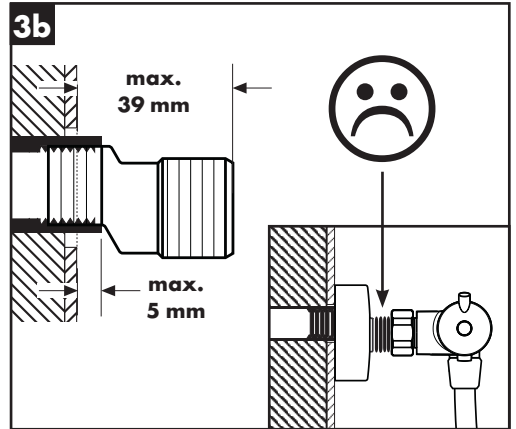
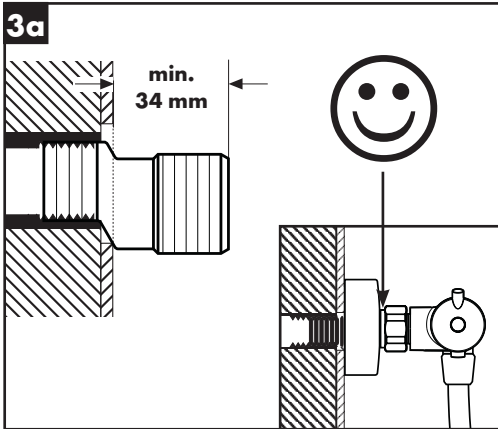
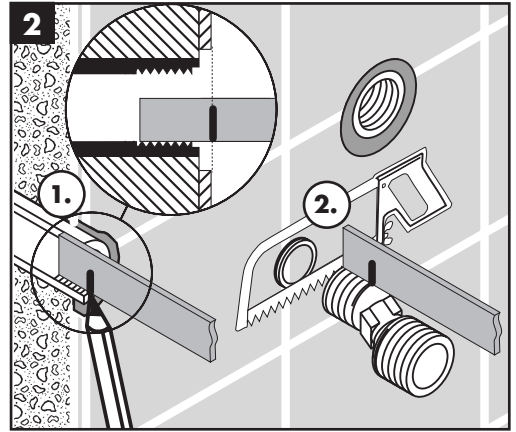
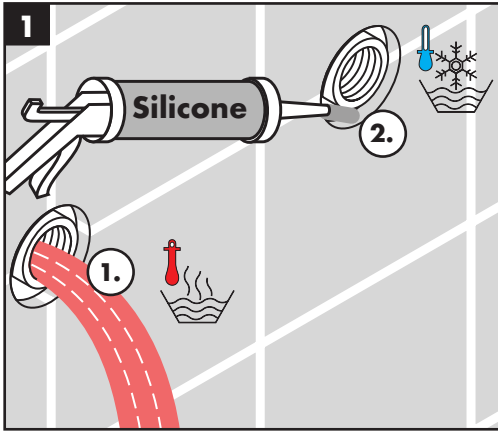


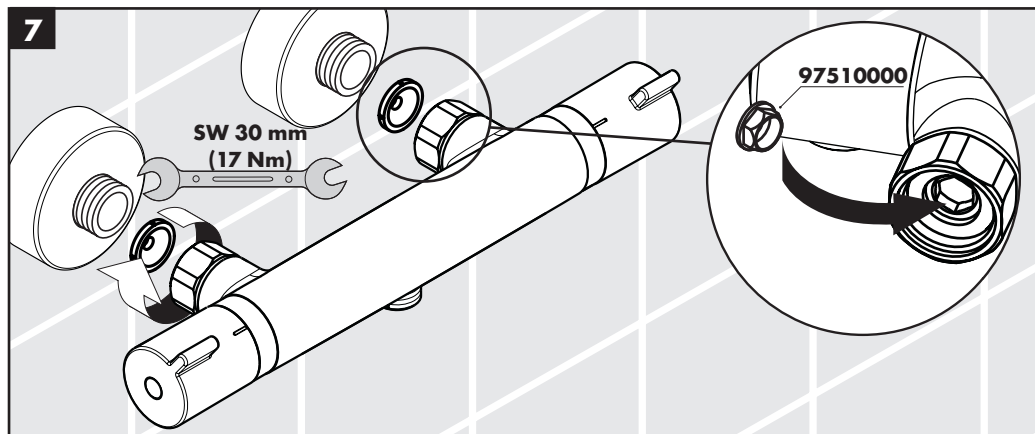
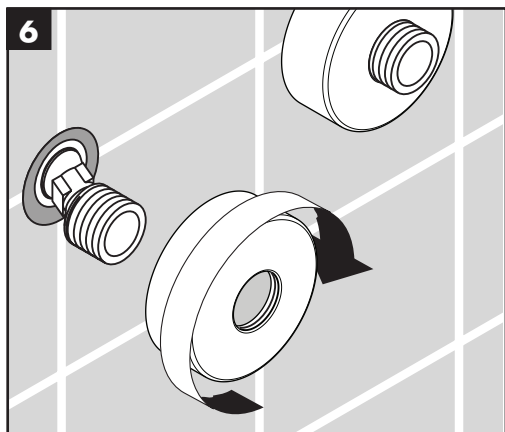
**Rengjøring** (se vedlagt brosjyre)

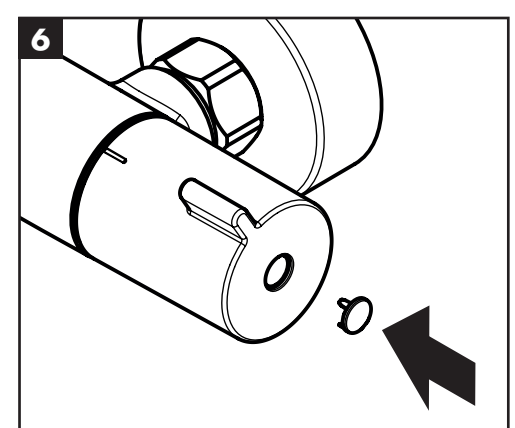
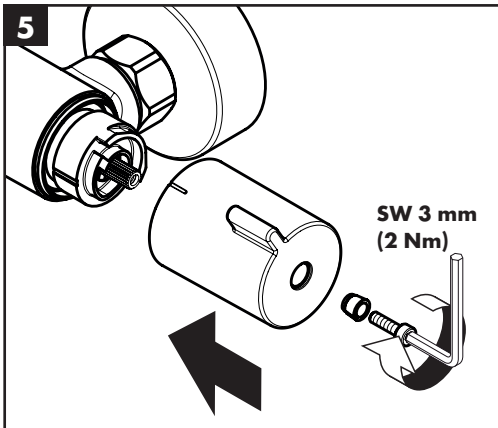
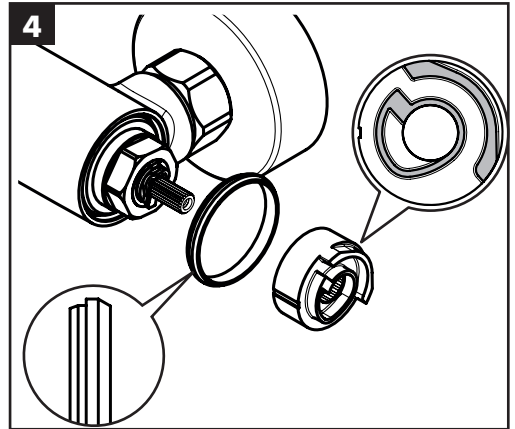
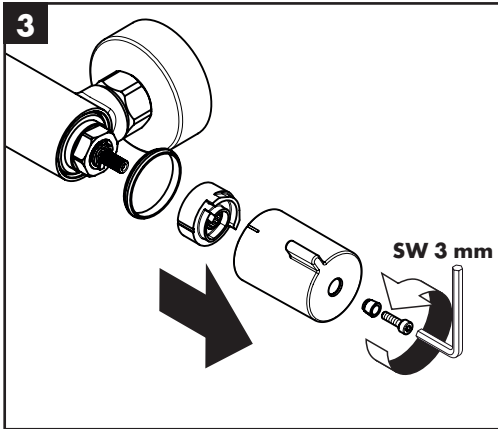
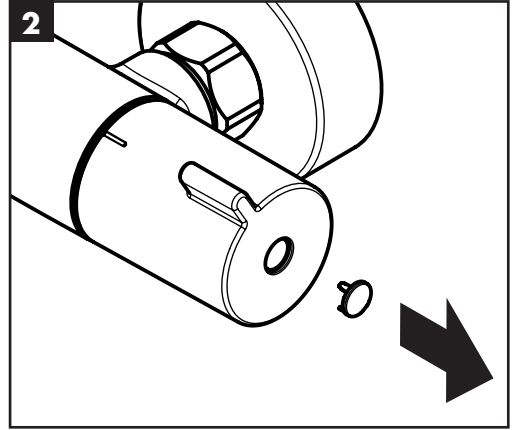
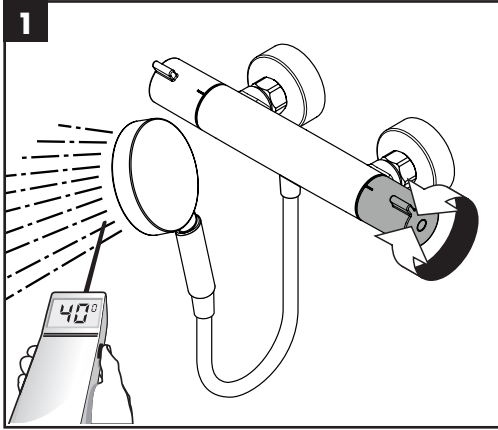
Feil	Årsak	Feilrettelse
Lite vann	- Forsyningstrykk er ikke tilstrekkelig	- Ledningstrykk sjekkes
	- Smussfangersil skitten (96922000)	- Smussfangersil før termostaten og på reguleringsenheten rengjøres (96922000)
	- Dusjens silpakning er skitten	- Silpakning mellom dusj og slangen rengjøres
Krysstrømning, varmt vann presses ved lukket armatur inn i kaldtvannsledning eller omvendt	- Returløpstopper skitten / defekt	- Returløpstopper rengjøres, byttes hvis nødvendig
Utløpstemperatur samsvarer ikke med innstilt temperatur	- Termostat ble ikke justert	- Termostat justeres
	- For lav varmtvannstemperatur	- Varmtvannstemperatur økes til mellom 42 °C og 65 °C
Temperaturregulering er ikke mulig	- reguleringsenhet forkalket	- reguleringsenhet byttes
Dusj eller utløp drypper	- Smuss eller avleiringer på tetningen, avsperrings-overdel skadet	- Avsperrings-overdel rengjøres hhv. Byttes
Gjennomstrømningsovn innkobler ikke under termostatdrift	- Drossel til hånddusjen ikke fjernet	- Drossel fjernes fra hånddusjen
	- Smussfangersil skitten	- Smussfangersil rengjøres / byttes
	- Returløpstopper sitter fast	- Returløpstopper byttes

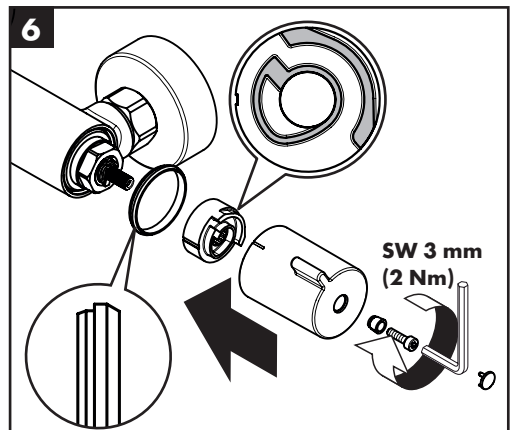
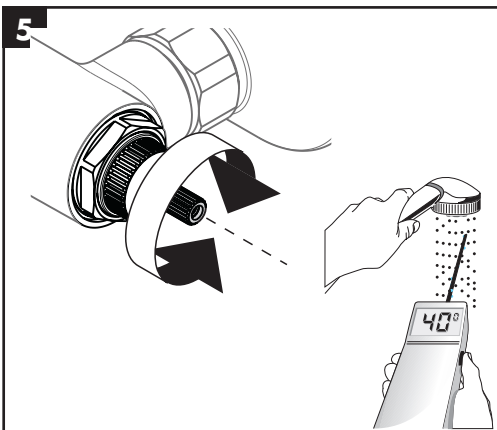
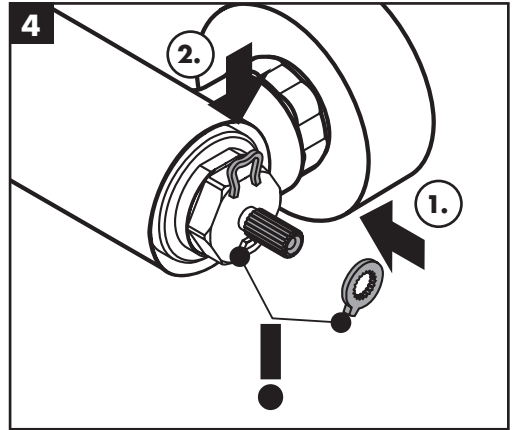
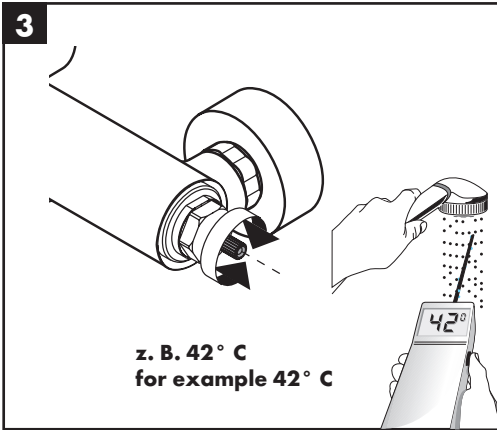
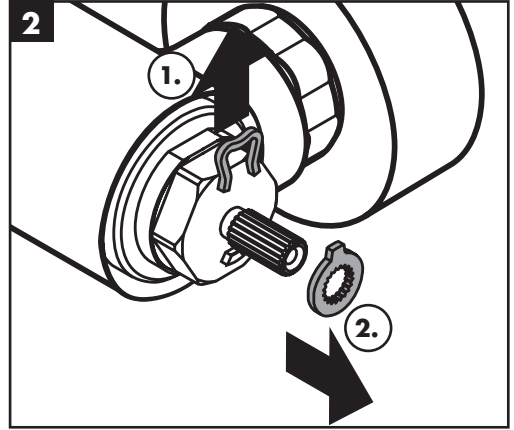
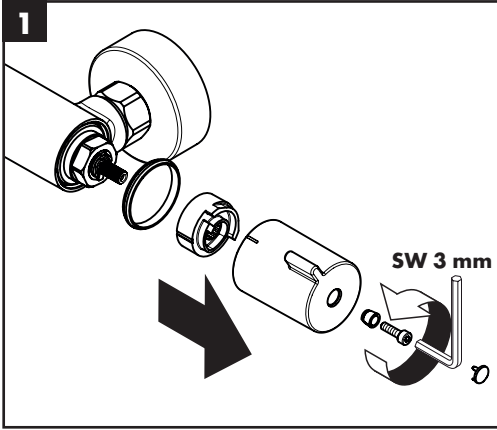


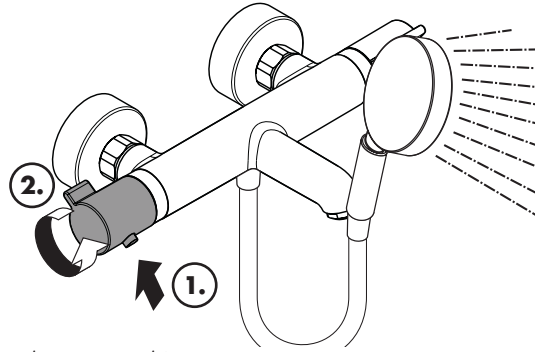
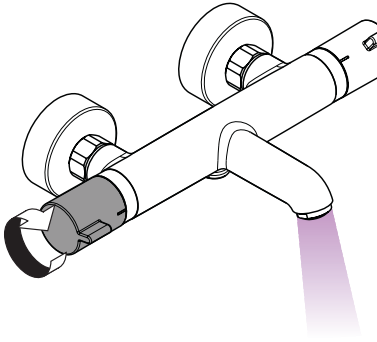
**Montasje se side 12**



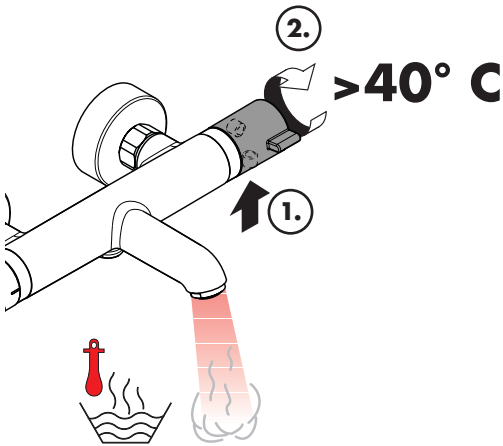




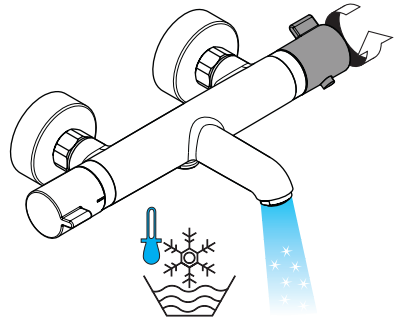




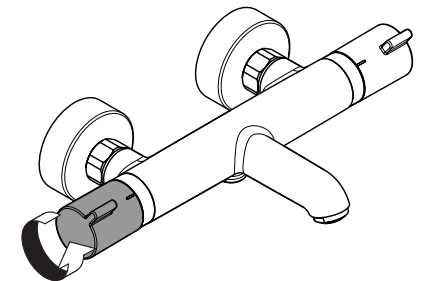
öföfnen / open / åbne / avaaminen / åpne



warm / hot / varmt / lämmin / varm

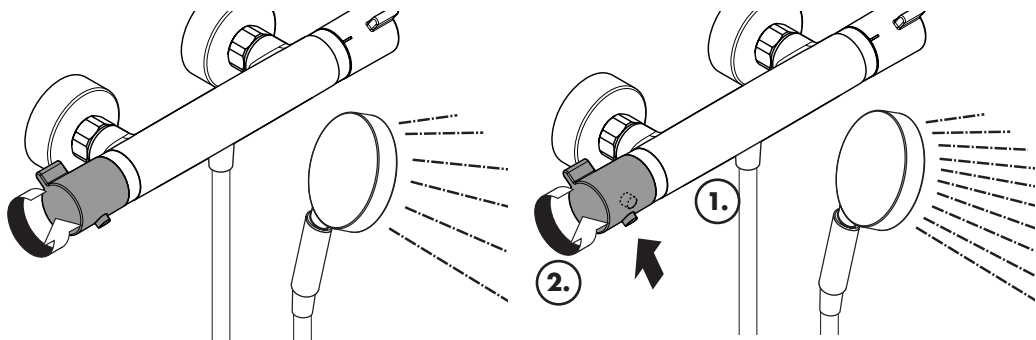


kalt / cold / freddo / kylmä / kaldt

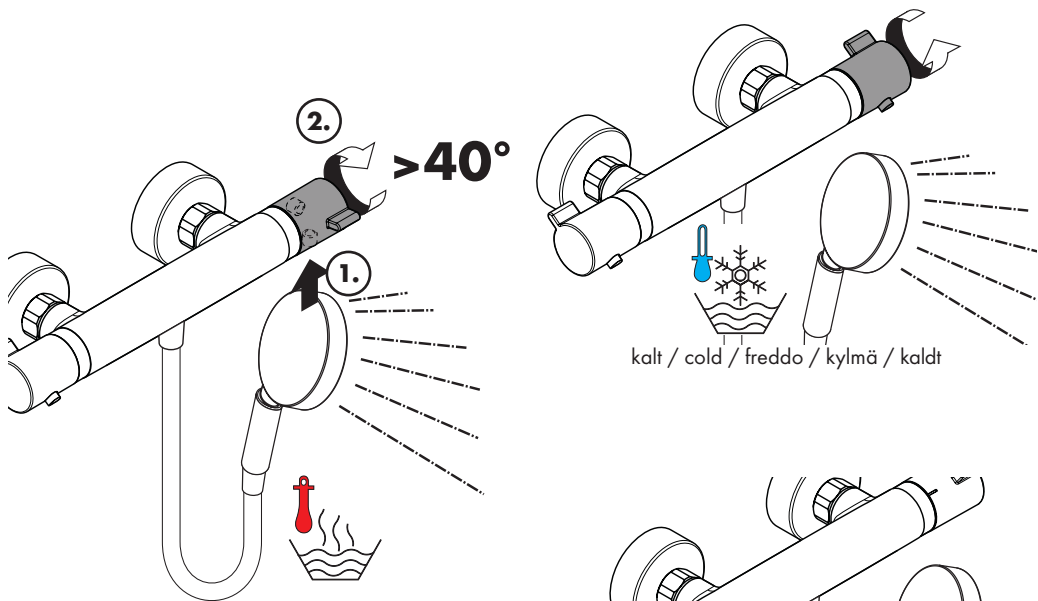


schließen / close / lukke / sulkeminen / lukke



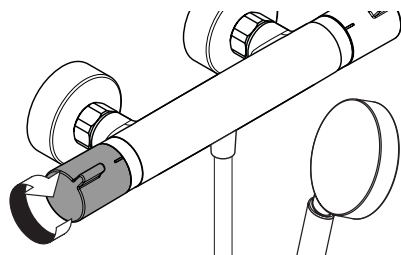


öffnen / open / åbne / avaaminen / åpne

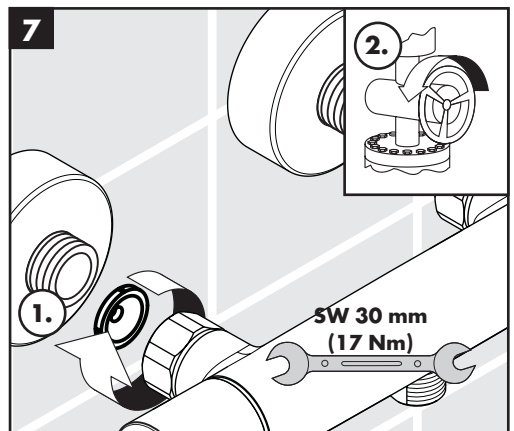
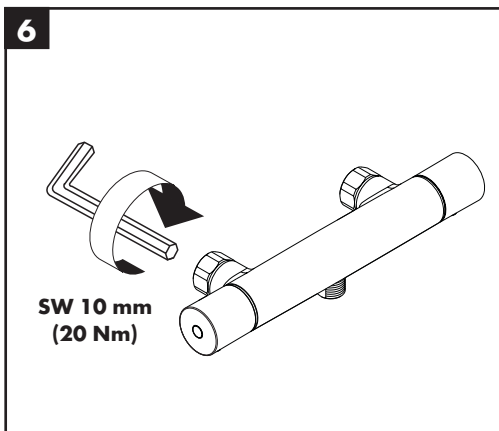
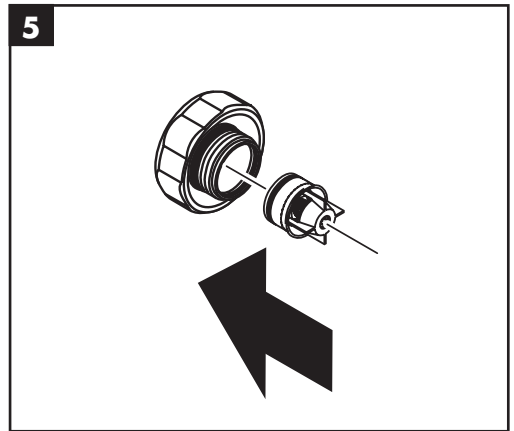
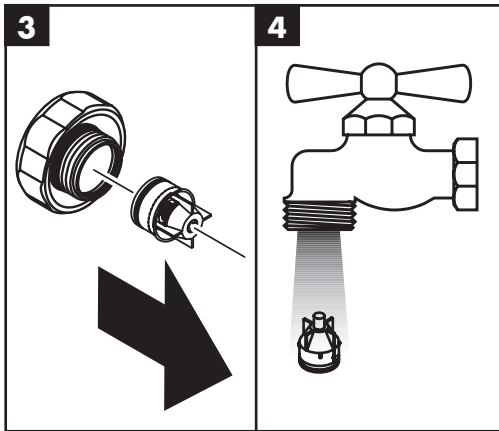
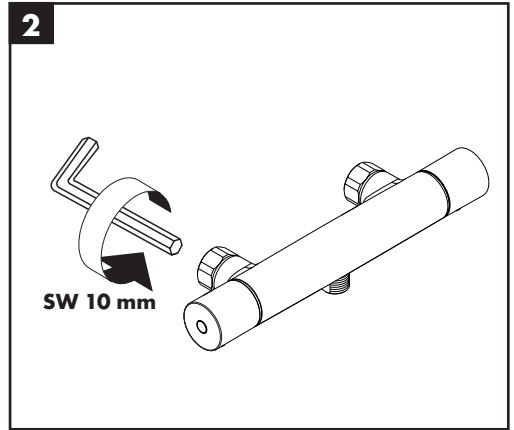
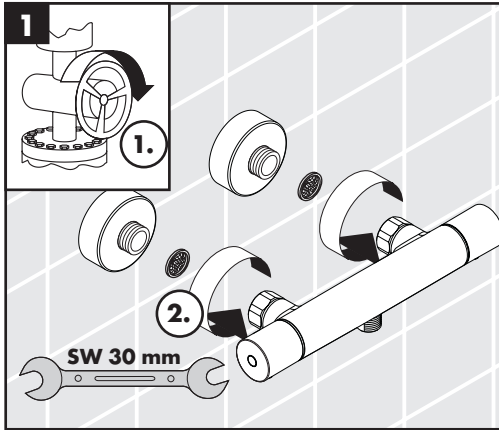


warm / hot / varmt / lämmin / varm

kalt / cold / freddo / kylmä / kaldt

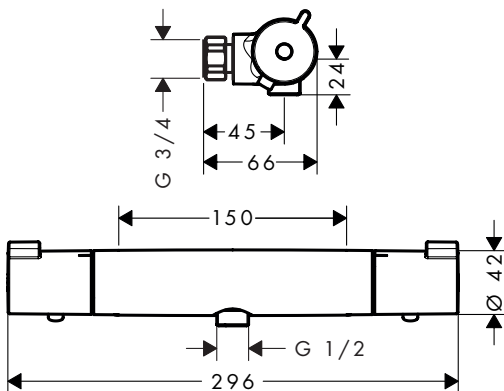


schließen / close / lukke / sulkeminen / lukke

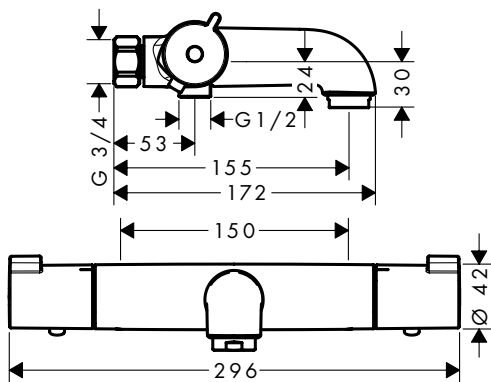




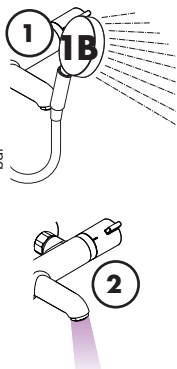
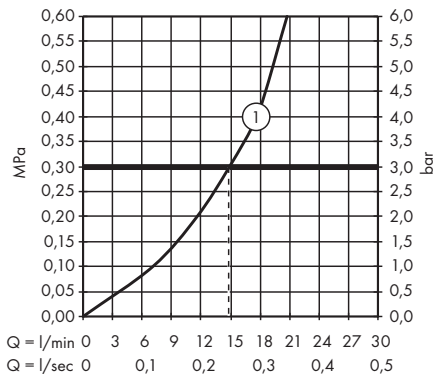
**Ecostat 1001 CL**  
13213000



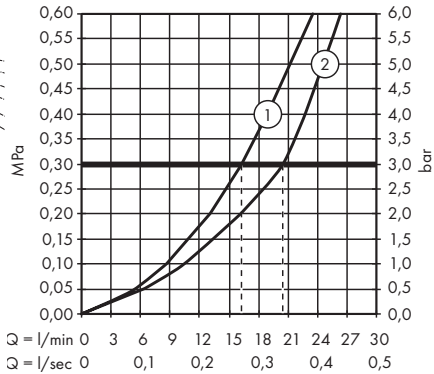
**Ecostat 1001 CL**  
13214000



**Ecostat 1001 CL**  
13213000



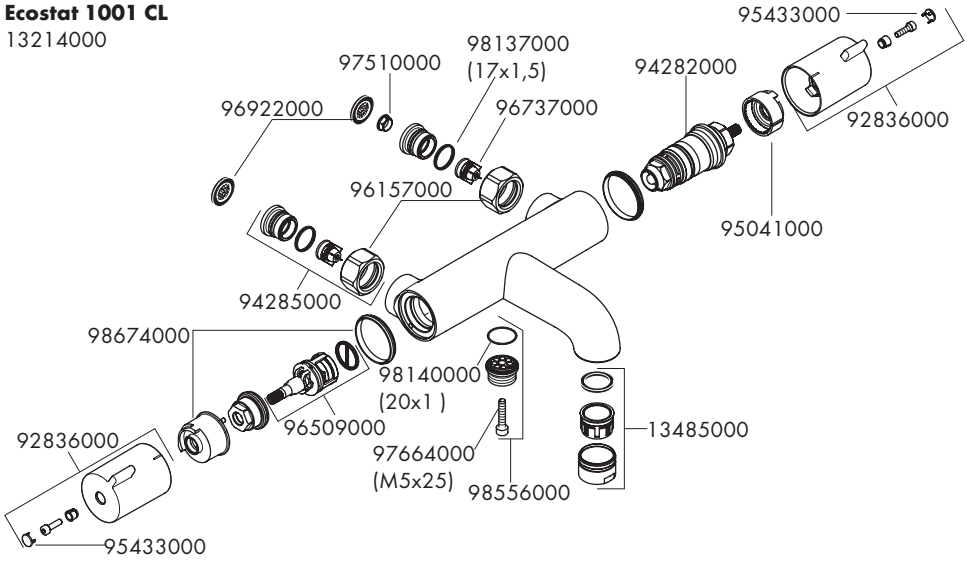
**Ecostat 1001 CL**  
13214000





### EcoStat 1001 CL

13214000



### EcoStat 1001 CL

13213000

