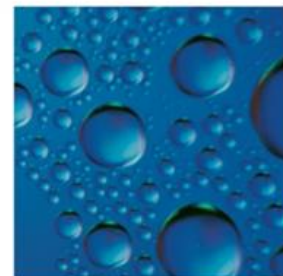


# JCH Anboringsbøjler med kuglehane type 343-092 for PE og PVC rør



Version 0113



## Anvendelse:

Anboringsbøjler af ductilt jern for PE og PVC rør med kuglehane.

Særdeles velegnet til anbringelse under tryk.

Anvendes til drikkevand og spildevand.

Maks arbejds temperatur 70 °C

## Fremstilling:

Fremstillet af de fineste og bedste råvarer.

Baseret på JCH's mange års erfaring fungerer kuglehanen stadig optimalt efter mange år i jorden.

## Kuglehaner:

Anboringsbøjlen er monteret med kuglehane

Med 1" eller 1 1/4" rørtilslutning

## Garniture:

Leveres som standard med 16mm spindelfirkant for tilslutning af JCH garniturer.

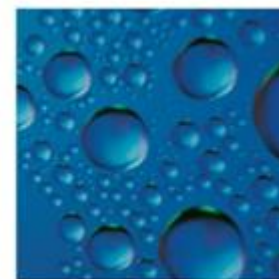
## Test:

JCH 100% test

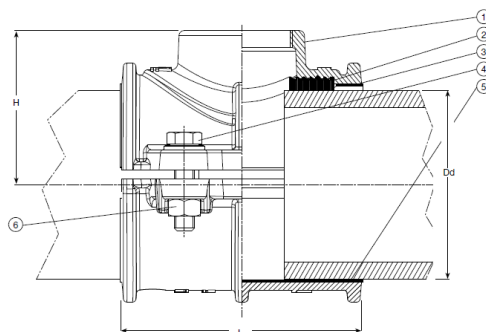
## Materiale

Anboringsbøjle:	
Bøjler:	Ductilt jern GJS-500-7 (GGG-50)
Maling:	Epoxy coating efter DIN 30677-2
Pakning:	EPDM
Liner:	SBR
Bolte:	Rustfrit stål AISI 321
møtrikker:	Rustfrit stål AISI 316
Kuglehane:	
Hus:	Afzinkningsbestandig messing CW602N
Spindel:	Rustfrit stål AISI 303
Spindel -pakning	SEDI PTFE + O-ring af NBR gummi
Kugle:	Rustfrit stål AISI 316
Pakning hus:	SEDI PTFE

# JCH anboringsbøjle med kuglehane type 343-092 til PE og PVC rørsystemer



Version 0113



## komponent liste:

1. Anboringsbøjle overdel

2. pakning

3. gummi liner

4. Bolte

5. Anboringsbøjle underdel

6. møtrik

Kuglehane se datablad

vvs nr	Order no.	Dim.	DN/mm	Dd/mm	RG	L/mm	H/mm	H w/valve/mm	weight
063403-060	343-092-0001	63x1"	50	63	1"	100	58	147	2,60
063404-060	343-092-0002	63x1¼"	50	63	1¼"	100	58	158	3,25
063403-071	343-092-0003	75x1"	65	75	1"	120	75	164	3,10
063404-071	343-092-0004	75x1¼"	65	75	1¼"	120	75	175	3,75
063403-085	343-092-0005	90x1"	80	90	1"	120	77	166	3,60
063404-085	343-092-0006	90x1¼"	80	90	1¼"	120	77	177	4,15
063403-104	343-092-0007	110x1"	100	110	1"	140	88	177	4,50
063404-104	343-092-0008	110x1¼"	100	110	1¼"	140	88	188	5,05
063403-118	343-092-0009	125x1"	125	125	1"	140	96	185	4,60
063404-118	343-092-0010	125x1¼"	125	125	1¼"	140	96	196	5,15
063403-132	343-092-0011	140x1"	125	140	1"	170	104	193	6,30
063404-132	343-092-0012	140x1¼"	125	140	1¼"	170	104	204	6,85
063403-151	343-092-0013	160x1"	150	160	1"	170	113	202	6,80
063404-151	343-092-0014	160x1¼"	150	160	1¼"	170	113	213	7,35
063403-189	343-092-0017	200x1"	200	200	1"	200	133	222	11,00
063404-189	343-092-0018	200x1¼"	200	200	1¼"	200	133	233	11,45
063403-213	343-092-0019	225x1"	200	225	1"	200	146	235	11,10
063404-213	343-092-0020	225x1¼"	200	225	1¼"	200	146	246	11,65
063403-237	343-092-0021	250x1"	250	250	1"	140	158	247	12,10
063404-237	343-092-0022	250x1¼"	250	250	1¼"	140	158	258	12,65
063403-266	343-092-0023	280x1"	250	280	1"	140	173	262	5,30
063404-266	343-092-0024	280x1¼"	250	280	1¼"	140	173	273	5,85
063403-300	343-092-0025	315x1"	300	315	1"	140	191	280	5,50
063404-300	343-092-0026	315x1¼"	300	315	1¼"	140	191	291	6,05

**JCH ApS**

Karetmagervej 21 DK-7100 Vejle Tel. +45 75 85 84 08 Fax +45 75 85 80 82  
CVR-nr. 87 56 20 18 | CVR-nr. DK 15 30 02 72