



Livskvalitet siden 1825

Kjøkkenkran Nye Nautic – lav tut

Energiklasse C

Produktets funksjoner

ECO-FLOW



COLD-START



ECO-STOP



HURTIG-MONTERING



- Spak med godt grep, med tydelig fargemerking for varmt og kaldt
- Soft move, teknologi for jevn og presis håndtering
- Svingbar tut 110° (0° og 80° blokk inkludert)

Artikkelnummer

NRF-nr.
4340838

Art.nr.
GB41206055

EAN
7393792235310

Informasjon om pakking

Lengde: 290 mm | Brekke: 290 mm | Høyde: 75 mm

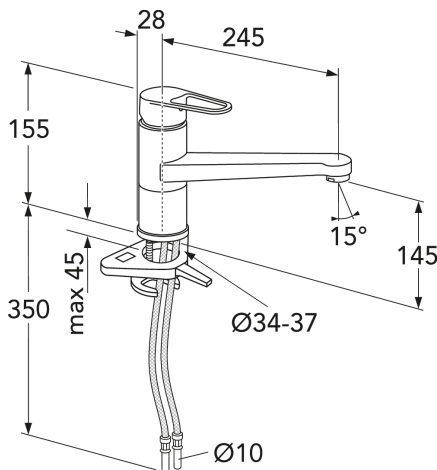
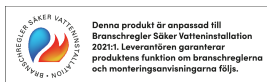
Vekt: 2.48 kg

Antall i pakken: 1 st

Montering og vedlikehold

Før installasjonen må ledningene rengjøres. Kran er koblet til kaldvannsledningen til høyre og varmtvannsledningen til venstre. Vanntrykk: maks 1000 kPa, min 50 kPa. Varmtavnstemperturen maks: 70 C, min 45 C. Vi er ikke ansvarlig for feil som står ved feil installasjon.

Energimerking og sertifiseringer



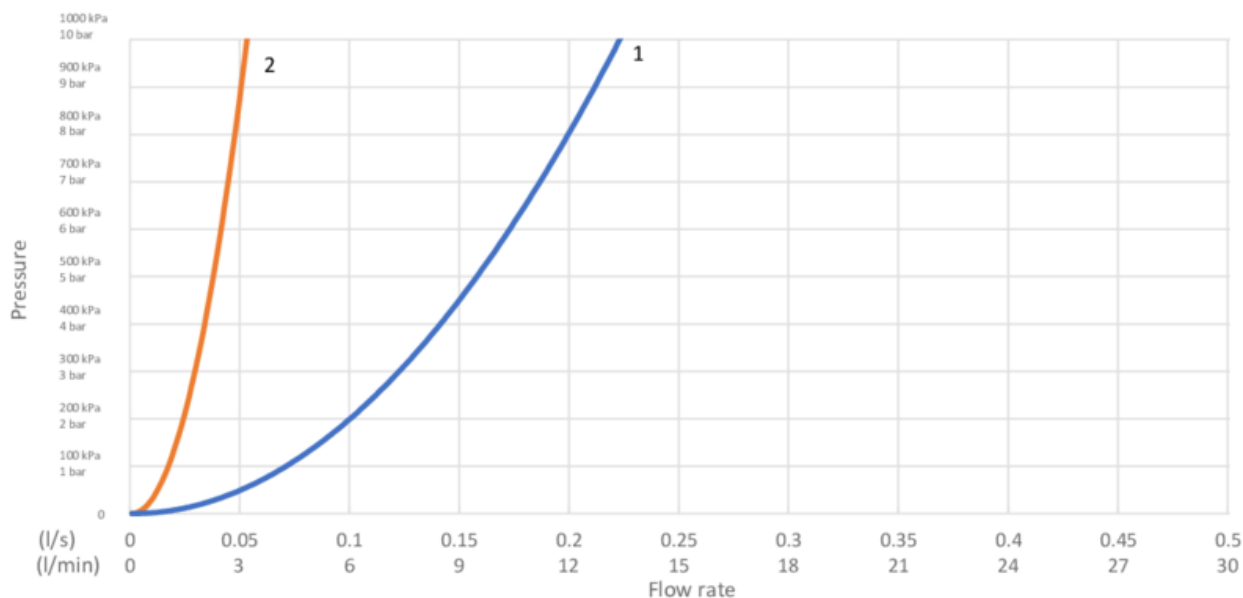
Teknisk informasjon



- Tappekapasitet med 3 bar (300kPa): 0,122 Max. tap capacity (at 300 kPa): %s l/s
- Trykkfall ved nominell vannflyt ((0,1/0,2/0,33): 811 Pressure loss with flow (0,2 l/s) %s kPa
- Tilkoblingsdimensjon: 10mm

GUSTAVSBERG/

FLOW CHART/

Kitchen mixer low spout, Energy class C New Nautic



-  1. Max flow
-  2. Dishwasher shut off

1. Max flow

- Flowrate at 300 kPa:	0,122 l/s
- Pressure at flow 0,1 l/s:	203 kPa
- Pressure at flow 0,2 l/s:	811 kPa
- Pressure at flow 0,33 l/s:	N/A

Rev, 1, 2021-02-08 Gustavsberg Labb

Villeroy & Boch Gustavsberg AB / Box 400, 134 29 Gustavsberg / Phone +46 (0)8-570 391 00 / www.gustavsberg.com / info@gustavsberg.com