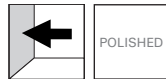


Vaskekar VK44vegg

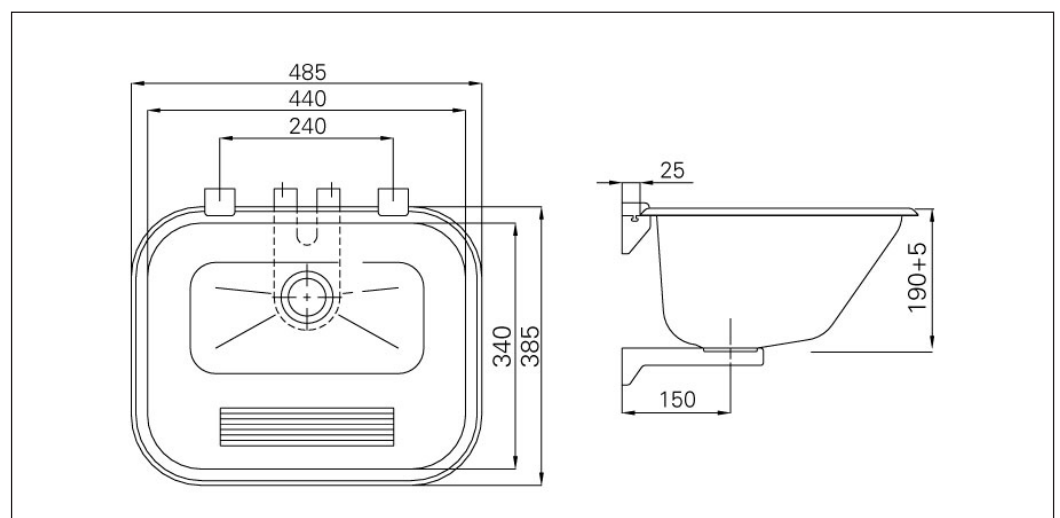
Art. nr. VK44STD
 GTIN 7055570000502
 NRF nr. 6321813
 NOBB nr. 28112167



Utvendig mål i mm	485 x 385 x 190
Dybde i mm	190
Mål kum i mm	440 x 340 x 190
Avløpsdimensjon i mm	52
Volum i L	22
Material	AISI 304
Materialtykkelse i mm	0,8
Monteringshøyde i mm	900
Produktbelastning i N	1000
Bruttovekt i kg	2.50
Vekt, pall	110.00
Antall pr. pall	34
Laget i	Norge

Beskrivelse

VK44STD er et vaskekar i rustfritt stål for veggmontering. Leveres med veggfeste.



Installasjon VK44wall

MONTERING:

Medfølger i esken:

- * Vaskekar
- * Monteringsutstyr
- * Monteringsanvisning m/ bormal

Tillegg: ventil

Påse at alle deler er på plass før monteringen starter.

Ventil og støttebrakett monteres til vaskekar.
Veggbrakettens underdel festes i veggen ihht 1:1 bormal, før vaskekar plasseres i festet som låses ved å skyve på plass brakettens overdel.
Støttebraketten festes så mot veggen gjennom festehullene. Skruer og pluggen medfølger.

RESERVEDELER:

Monteringssett: YF1001

VEDLIKEHOLD:

INTRAS PRODUKTER I RUSTFRITT STÅL

For at ditt Intra-produkt i rustfritt stål AISI304 skal beholde opprinnelig kvalitet og utseende anbefaler vi regelmessig rengjøring. Bruk mild såpe eller rengjøringsmidler spesielt beregnet for rustfritt stål og rent vann. Tørk deretter av overflaten med en tørt klut.

Bruk aldri rengjøringsmidler som inneholder klor, jod, fluor eller slipemidler på rustfritt stål.

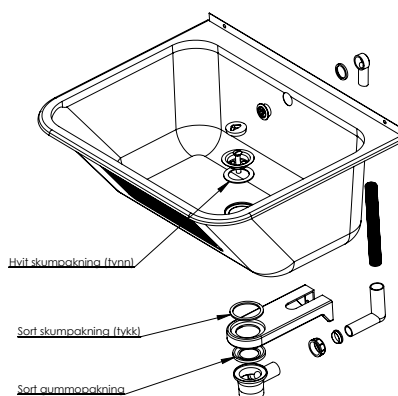
Unngå også kontakt med syreoppløsninger og andre stoffer som ikke er forenlige med rustfritt stål.

Husk at blant annet næringsmidler og hudpleieprodukter kan inneholde slike stoffer, som for eksempel ketchup, juice, salt, enkelte rensekremer og neglelakk, etc. Fjern omgående søl av slikt.

Pass på følgende:

* La ikke vann eller annen væske tørke inn. Dette for å unngå skjolder på overflaten.

* Selv om rustfritt stål tåler hard behandling, vil det lett få riper av skarpe gjenstander. For produkter med normalpolert (børstet) finish vil dette synes godt når produktet er nytt, men etter en tids bruk vil det utjevnes uten at stålet mister sin glans. For produkter i sateng og slipt finish vil ripene alltid være godt



Vedlikehold VK44wall