

ULEFOS ESCO FLEX VENTILKRYSS MED SERVICEVENTILER DN 300, MODULÆR OG FLEKSIBEL

Serienr. 02-01

Bruksområde og spesielle egenskaper

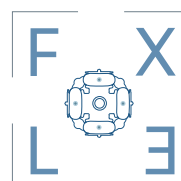
- Bruksområde: Drikkevann
- EPDM sluse med glidebrikke i POM for ekstremt lave operasjons momenter
- Leveres standard med AISI420 spindel
- Kan også leveres med Duplex 22Cr eller AISI316 spindel
- Serviceventiler 1 1/4"
- Modulær ventil med fullt gjennomløp
- Lave åpnings og stengemomenter. Typisk stengemoment 50-100 Nm
- Solide løftepunkter for både enkeltventiler og hele T/X
- Standard innfestingspunkter passer alle tradisjonelle konsoller på markedet
- Plassbesparende løsning i kum
- Tilpasset innføring av renseplugger
- Rask montering/demontering av brannventilavstikker



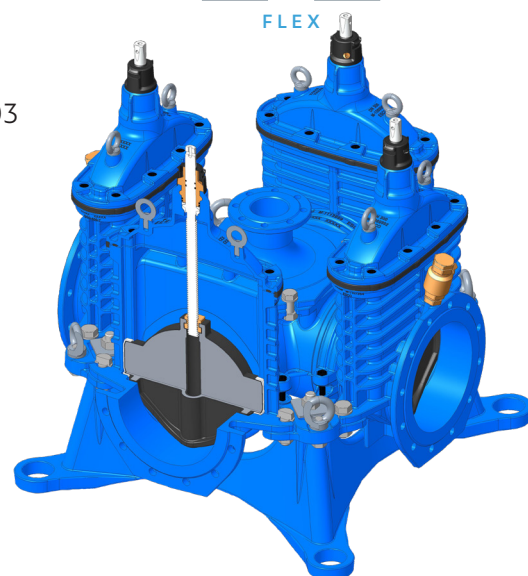
Teknisk beskrivelse

- Trykkklasse: PN16. Lukkeretning høyre. Venstrelukkende på forespørsel
- Standardboring PN10/16 (EN1092-2)
- Standarder: EN1074- 1/2, NS-EN 12516-3, EN 1092-2
- Maks arbeidstemperatur: 50°C
- For drikkevann 20°C
- Prøvetrykk: Åpen ventil, 24 bar. Lukket ventil, 21 bar.
- Dekseltilkobling: Sylinderhodeskruer isolerte med voks
- Spindel: Ikke-stigende med konisk firkant. I henhold til DIN 87303
- Standardutførelse (Norge): Med brannventilavstikker DN 100
- Overflatebelegg: Epoxy, tykkelse minimum 250 µm
- Epoxybelegg i henhold til DIN 3476 og DIN 30677-2
- Farge: Blå, RAL 5017.
- GSK standard: RAL - GZ 662

ULEFOS ESCO

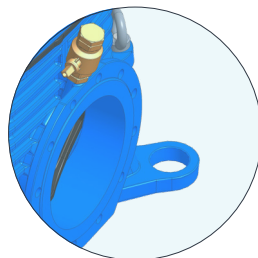


FLEX



Sikker forankring

Optimal innfestning til konsoll, en av de sikreste på markedet.



VIKTIG INFORMASJON:

Ved bruk av reduksjonsflens direkte på ventilflens for å få en **flensøkning** så vil dette kollidere med serviceventilen. For å unngå problemstillingen så må det benyttes ventiler uten service ventiler.

Ulefos AS påtar seg ikke ansvar for eventuelle feil i sine datablader, brosjyrer eller annet trykket materiale. Ulefos AS forbeholder seg rett til konstruksjonsendringer av sine produkter uten forvarsel. Dette gjelder også produkter som inngår i allerede definerte ordre under forutsetning av at avtalte spesifikasjoner ikke endres. Samtlige varemerker i dette materialet er respektive firma sin eiendom.

ULEFOS ESCO FLEX VENTILKRYSS MED SERVICEVENTILER DN 300, MODULÆR OG FLEKSIBEL

Serienr. 26-01

Referanser og dimensjoner Ulefos Escos Flex ventilkryss Høyrelukkende

STANDARD MED AISI 420 SPINDEL OG 8.8 VARM GALVANSIERTE BOLTER TIL BRANNAVSTIKK, PN10 FLENSBORING HL											
DN mm	Flens-boring	Senter-del	L (300-300)	L mm	A mm	H mm	H1 mm	Bolte slisse mm	Vekt kg	Ulefos.nr	NRF nr.
DN300x150x300x150	PN10	DN300	1050	1292	617	746	361	30	385	4005383503000	5501087
DN300x200x300x150	PN10	DN300	1050	1314	617	746	361	30	404	4006283503000	5501088
DN300x200x300x200	PN10	DN300	1050	1336	617	746	361	30	422	4004783503000	5501089
DN300x300x300x150	PN10	DN300	1050	1171	617	746	361	30	509	4005683503000	5501094
DN300x300x300x200	PN10	DN300	1050	1193	617	746	361	30	527	4005783503000	5501095
DN300x300x300x300	PN10	DN300	1050	1050	617	746	361	30	632	4000083503000	5501097

STANDARD MED AISI 420 SPINDEL OG 8.8 VARM GALVANSIERTE BOLTER TIL BRANNAVSTIKK PN16 FLENSBORING HL											
DN mm	Flens-boring	Senter-del	L (300-300)	L mm	A mm	H mm	H1 mm	Bolte slisse mm	Vekt kg	Ulefos.nr	NRF nr.
DN300x150x300x150	PN16	DN300	1050	1292	617	746	361	30	385	4005383503001	5501098
DN300x200x300x150	PN16	DN300	1050	1314	617	746	361	30	404	4006283503001	5501099
DN300x200x300x200	PN16	DN300	1050	1336	617	746	361	30	422	4004783503001	5501111
DN300x300x300x150	PN16	DN300	1050	1171	617	746	361	30	509	4005683503001	5501115
DN300x300x300x200	PN16	DN300	1050	1193	617	746	361	30	527	4005783503001	5501116
DN300x300x300x300	PN16	DN300	1050	1050	617	746	361	30	632	4000083503001	5501118

AIS1 316 SYREFAST SPINDEL OG A4 BOLTER TIL BRANNVENTILAVSTIKK, PN10 FLENSBORING											
DN mm	Flens-boring	Senter-del	L (300-300)	L mm	A mm	H mm	H1 mm	Bolte slisse mm	Vekt kg	Ulefos.nr	NRF nr.
DN300x150x300x150	PN10	DN300	1050	1292	617	746	361	30	385	4005383503020	5501119
DN300x200x300x150	PN10	DN300	1050	1314	617	746	361	30	404	4006283503020	5501121
DN300x200x300x200	PN10	DN300	1050	1336	617	746	361	30	422	4004783503020	5501122
DN300x300x300x150	PN10	DN300	1050	1171	617	746	361	30	509	4005683503020	5501126
DN300x300x300x200	PN10	DN300	1050	1193	617	746	361	30	527	4005783503000	5501127
DN300x300x300x300	PN10	DN300	1050	1050	617	746	361	30	632	4000083503020	5501129

AIS1 316 SYREFAST SPINDEL OG A4 BOLTER TIL BRANNVENTILAVSTIKK, PN16 FLENSBORING											
DN mm	Flens-boring	Senter-del	L (300-300)	L mm	A mm	H mm	H1 mm	Bolte slisse mm	Vekt kg	Ulefos.nr	NRF nr.
DN300x150x300x150	PN16	DN300	1050	1292	617	746	361	30	385	4005383503021	5501131
DN300x200x300x150	PN16	DN300	1050	1314	617	746	361	30	404	4006283503021	5501132
DN300x200x300x200	PN16	DN300	1050	1336	617	746	361	30	422	4004783503021	5501133
DN300x300x300x150	PN16	DN300	1050	1171	617	746	361	30	509	4005683503021	5501137
DN300x300x300x200	PN16	DN300	1050	1193	617	746	361	30	527	4005783503021	5501138
DN300x300x300x300	PN16	DN300	1050	1050	617	746	361	30	632	4000083503021	5501141

ULEFOS ESCO FLEX VENTILKRYSS MED SERVICEVENTILER DN 300, MODULÆR OG FLEKSIBEL

Serienr. 26-01

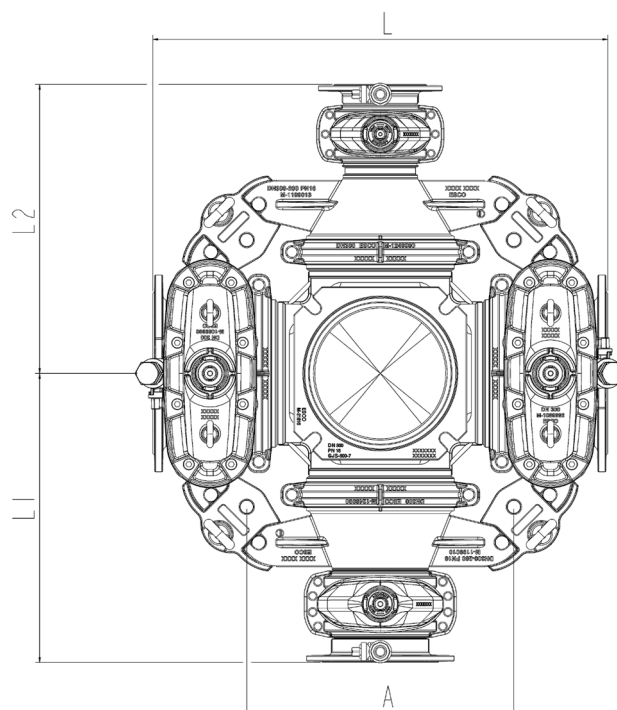
Referanser og dimensjoner Ulefos Esco flex ventilkryss - Høyrelukkende

DUPLEX 22CR (EN 1.4462) SPINDEL OG A4 BOLTER TIL BRANNVENTILAVSTIKK. PN 10 BORING HL

DN mm	Flenseboring	Senterdel	L (300-300)	L mm	A mm	H mm	H1 mm	Bolte slisse mm	Vekt kg	Ulefos.nr	NRF.nr.
DN300x150x300x150	PN10	DN300	1050	1292	617	746	361	30	385	4005383503040	5501142
DN300x200x300x150	PN10	DN300	1050	1314	617	746	361	30	404	4006283503040	5501143
DN300x200x300x200	PN10	DN300	1050	1336	617	746	361	30	422	4004783503040	5501144
DN300x300x300x150	PN10	DN300	1050	1171	617	746	361	30	509	4005683503040	5501148
DN300x300x300x200	PN10	DN300	1050	1193	617	746	361	30	527	4005783503000	5501149
DN300x300x300x300	PN10	DN300	1050	1050	617	746	361	30	632	4000083503040	5501152

DUPLEX 22CR SPINDEL (EN 1.4462) OG A4 BOLTER.TIL BRANNVENTILAVSTIKK. PN 16 BORING HL

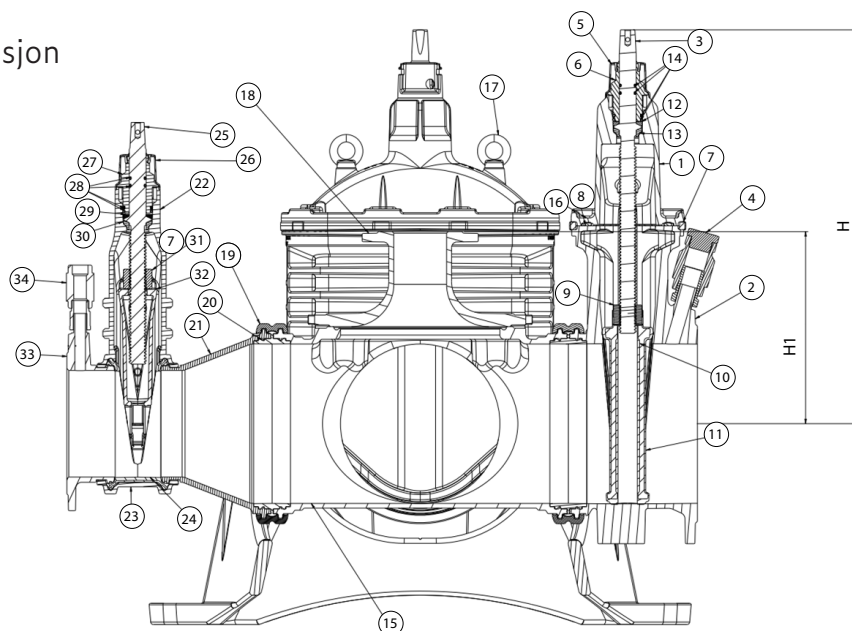
DN mm	Flenseboring	Senterdel	L (300-300)	L mm	A mm	H mm	H1 mm	Bolte slisse mm	Vekt kg	Ulefos.nr	NRF.nr
DN300x150x300x150	PN16	DN300	1050	1292	617	746	361	30	385	4005383503041	5501153
DN300x200x300x150	PN16	DN300	1050	1314	617	746	361	30	404	4006283503041	5501154
DN300x200x300x200	PN16	DN300	1050	1336	617	746	361	30	422	4004783503041	5501155
DN300x300x300x150	PN16	DN300	1050	1171	617	746	361	30	509	4005683503041	5501159
DN300x300x300x200	PN16	DN300	1050	1193	617	746	361	30	527	4005783503041	5501161
DN300x300x300x300	PN16	DN300	1050	1050	617	746	361	30	632	4000083503041	5501163



ULEFOS ESCO FLEX VENTILKRYSS MED SERVICEVENTILER DN 300, MODULÆR OG FLEKSIBEL

Serienr. 26-01

Materialspesifikasjon



Pos	Detalj	Materiale
1	Deksel(Flex)	Duktilt jern EN1563 EN-GJS-500-7
2	Hus(Flex)	Duktilt jern EN1563 EN-GJS-500-7
3	Spindel(Flex)	AISI 420(Alt.AISI 316/Duplex CR22)
4	Service ventil	Avsinkningsbestandig messing
5	Plasthette	PP
6	Pakningsholder	Avsinkningsbestandig messing CW511L (AISI 904L for duplex)
7	Transportpakning	NBR
8	Deksel pakning	EPDM
9	Spindelmutter	Avsinkningsbestandig messing CW511L (AISI 904L for duplex spindel)
10	Sluse innlegg	Duktilt jern EN1563 EN-GJS-500-7
11	Sluse belegg	Gummi EPDM (NBR på forepørsel)
12	Øvre lager	POM-C
13	Nedre lager	POM-C
14	O-ringer	UBA godkjent NBR
15	Senterdel	Duktilt jern EN1563 EN-GJS-500-7
16	Bolter	DIN 912 ST8.8
17	Øyebolt	DIN 580 ST8.8
18	Brannventil-avstikker DN100	Duktilt jern EN1563 EN-GJS-500-7

Pos	Detalj	Materiale
19	Låsclammer	Duktilt jern EN1563 EN-GJS-500-7
20	Låsclammer pakning	Gummi EPDM
21	Overgang	Duktilt jern EN1563 EN-GJS-500-7
22	AQ hus	Duktilt jern EN1563 EN-GJS-500-7
23	AQ bunndeksel	Duktilt jern EN1563 EN-GJS-500-7
24	Tettningsinnsats	TPE-Termoplastisk elastomer/PP
25	Spindel(AQ)	AISI 420(Alt AISI 316/Duplex CR22)
26	Plasthette	PP
27	Pakningsholder	Avsinkningsbestandig messing CW511l (Alt AISI 904L for duplex)
28	O-ringer	UBA godkjent NBR
29	Øvre lager	POM-C
30	Nedre lager	POM-C
31	Spindelmutter(AQ)	Avsinkningsbestandig messing (Alt AISI 904L for duplex)
32	Sluse(AQ)	AISI 316 syrefast stål ss
33	Flens	Duktilt jern EN1563 EN-GJS-500-7
34	Service ventil	Avsinkningsbestandig messing

DN	Om-dreininger	Lysåpning mm	Lave åpnings og stengemomenter Typisk stengemoment Nm	Maks anbefalt stenge moment trykkprøving Nm (21 bar testtrykk)	Maks tillatt manøvermoment Nm
300	50	300	50-100	350	600

Dersom ventilen ikke stenger med maks anbefalt moment, så må ventilen sjekkes for mulige feil eller fremmedlegemer.