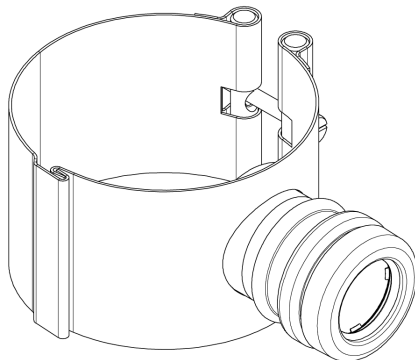
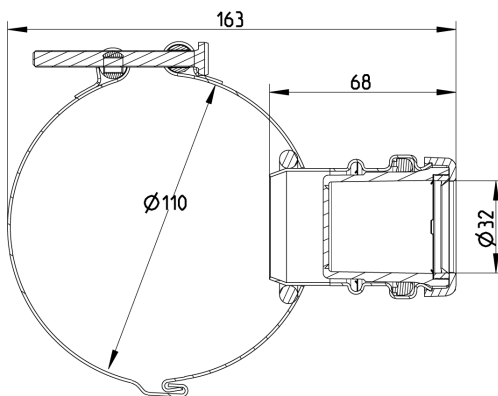


ANBORINGSKLAMMER, Ø110MM  
- Anboring: Ø32/40mm  
- Rustfritt stål: AISI304/EN1.4301



Type nr.: 890.110.040  
EAN nr.: 5705499104806  
VVS nr.: 154311411  
RSK nr.: 1551579  
NRF nr.: 3395077  
LVI nr.:

Type: Klammer  
Utløpsdia. (mm): 110  
Vekt (kg): 0,38  
Materiale: AISI 304  
Materiale: EN 1.4301



**Godkjenninger**  
DK - VA 2.21/19498