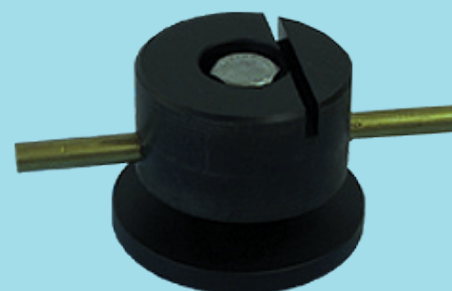


S-0940 Brannventilsikring

Serienr. 07-03

Bruksområde og spesielle egenskaper

- Bruksområde: Vann/overvann
- Sikrer brannventil med hakestykke (S-0900 se eget datablad) mot innsug av forurenset vann ved undertrykk i ledningsnett
- Robust konstruksjon sikrer lang levetid
- Kraftig gummipakning sikrer god tetning mot eventuelle slitte tetningsflater
- Fjær i rustfritt stål ligger beskyttet
- Korrosjonsfrie materialer
- Kan demonteres fra hakestykke med en spade e.l.
- Beskytter sete for brannstender
- Leveres med syrefast wire for forankring i kum
- Ikke gjennomgående bolt



Teknisk beskrivelse

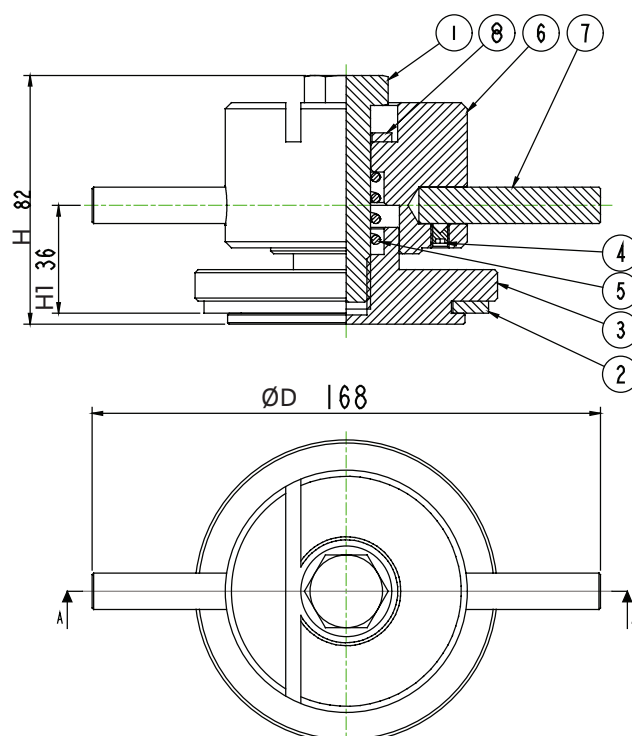
- Trykkklasse: PN 16
- Arbeidstemperatur: -50°C til +50°C
- Kjemikalieresistans: Kjemikaliebestandig imot baser og syrer
- Undertrykk: -0,8 bar (absolutt vakum for vann)
- Fjærkraft: 250 N

Referanser, dimensjoner

NRF nr.	Ant. haker	ØD mm	H mm	H1 mm	Vekt kg.
5577121	2	168	82	29-41	1

Materialspesifikasjon

Pos	Detalj	Materialer
1	Bolt	Stål 8.8
2	Pakning	Gummi NBR
3	Tetteplate	POM C
4	Settskrue	A2
5	Fjær	A2
6	Spennkloss	POM C
7	Låsepinne	Messing CuZn39Pb3
8	Skive	Stål 8.8



Ulefos AS påtar seg ikke ansvar for eventuelle feil i sine datablader, brosjyrer eller annet trykket materiale. Ulefos AS forbeholder seg rett til konstruksjonsendringer av sine produkter uten forvarsel. Dette gjelder også produkter som inngår i allerede definerte ordre under forutsetning av at avtalte spesifikasjoner ikke endres. Samtlige varemerker i dette materialet er respektive firma sin eiendom.