

Tallerkenventil • Tallriksventil • Disc valve



NO Tallerkenventil med rund ramme og karm for veggmontering.

SE Tallriksventil med rund ram och karm för väggmontering.

EN Disc valve with round frame and casing for wall mounting.

Tallerkenventil med rund ramme og rund karm.

Tallriksventil med rund ram och rund karm.

Disc valve with round frame and round casing.

- Luftmengde reguleres ved å skru på lokket.
- Anbefales ikke i tak da kanalen kommer på utsiden av stussen. Mulig kondens i kanalen vil da kunne komme ut i bygningskroppen.
- Ved veggmontering skal kanal helle utover, slik at kondens renner ut.

NO

- Luftmängden regleras genom att vrida på locket.
- Rekommenderas inte i tak eftersom kanalen kommer på utsidan av stussen. Möjlig kondens i kanalen kan då tränga ut i byggnadskroppen.
- Vid väggmonteringen ska kanalen luta utåt så att kondensen rinner ut.

SE

- The air flow rate is controlled by turning the cover.
- Not recommended for ceilings, as the duct goes on the outside of the stub, so any condensation in the duct could get into the fabric of the building.
- In the case of wall mounting the duct must slope outwards to ensure that condensation runs out.

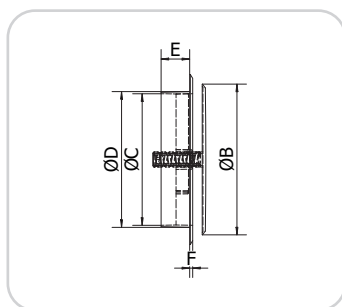
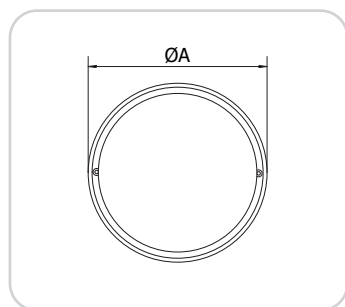
EN

Art.nr./Art.no.	NOBB	GTIN	Diam.
02199	11498623	7023670021994	3"
02200	11498698	7023670022007	4"
02203	11498763	7023670022038	5"
02204	11498755	7023670022045	6"

Materiale/Material: ABS

Farge/Färg/Color: Hvit/Vit/White

Målskisse/Måttskiss/Dimensioned drawing



Art.nr./Art.no.	ØA	ØB	ØC	ØD	E	F
02199	106	90	70	75	35	3
02200	129	110	88	92	28	3
02203	154	134	113	116	33	3
02204	180	159	139	141	30	3