



KRIFON

**STAVERN**

PERGOLA

# ELIMINERE ELEMENTENE?

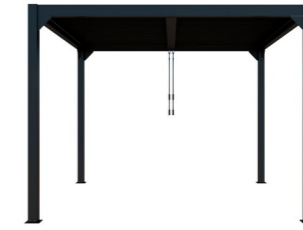


Det nordiske sommerværet veksler fra strålende sol, til bitende vind og store nedbørsmengder. Noen dager føles det som om vi opplever alle årets årstider på en og samme dag. Drømmen er å kunne nyte ferie og fritid utendørs uavhengig av stabilt vær. Skjerme oss for stekende sol, kald vind og nedbør ved behov.

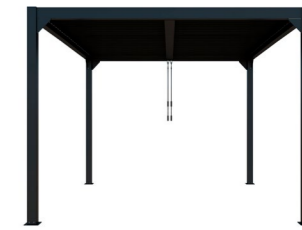
Vi håper å hjelpe deg med å lage et uteområde som du vil ha glede av i mange år. Et sted for å nyte gode stunder med venner og familie. Et rom som beskytter mot værelementer. Et rom som er like funksjonelt som det er stilfullt. Laget av varige materialer som krever lite vedlikehold.



**Stavern Pergola 3x3 meter, sort**  
Art.nr. 200001. NOBB-nr. 56212584



**Stavern Pergola 3x4 meter, sort**  
Art.nr. 200060. NOBB-nr. 56212592



**Stavern Pergola 4x4 meter, sort**  
Art.nr. 200061. NOBB-nr. 60070487



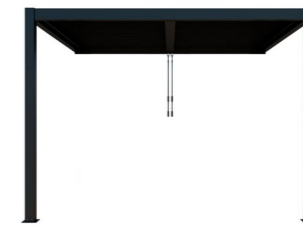
**Stavern Pergola 3x6 meter, sort**  
Art.nr. 200105. NOBB-nr. 60059471



**Stavern Pergola 4x6 meter, sort**  
Art.nr. 200106. NOBB-nr. 60059472



**Stavern Veggmontert Pergola 3x3 meter, sort**  
Art.nr. 200083. NOBB-nr. 60059470



**Stavern Veggmontert Pergola 3x4 meter, sort**  
Art.nr. 200093. NOBB-nr. 60059658

## 3, 4 eller 6?

Velg pergola etter ditt uteområde. Stavern Pergola finnes i 3x3 og 3x4 meter, i hvitt og sort. Men i år utvider vi Stavern sortimentet i sort med 3 nye størrelser; 4x4, 3x6 og 4x6 meter, samt 2 veggmonterte varianter på 3x3 og 3x4 meter hvor du monterer den ene siden rett på veggen. Alle våre pergolaer har justerbart tak og mulighet for å bygge på med manuelle eller elektriske vegger fra stolpe til stolpe (kun mulig med vegg i front på veggmontert pergola).



**Stavern Pergola 3x3 meter, hvit**  
Art.nr. 200076. NOBB-nr. 57274745



**Stavern Pergola 3x4 meter, hvit**  
Art.nr. 200077. NOBB-nr. 57274753

# THE SKY IS THE LIMIT



Taket på våre pergolaer har dreibare lameller, i pulverlakkert aluminium, som skjermer mot sol og nedbør. Når lamellene er lukket dreneres vannet ut til sidene og ledes ned gjennom integrert drenering i stolpene.

Lamellene i taket kan justeres fra lukket til 90 grader, ved hjelp av en avtagbar håndseiv. Dette gir deg mulighet til å slippe inn så mye sol/lys som du ønsker.

#### Lukket posisjon

Når lamellene er lukket er du og møblene dine i stor grad beskyttet mot nedbør. Vannet dreneres ut til sidene og ledes ned gjennom integrert drenering i stolpene. Dreneringssystemet er dimensjonert for å klare 60 liter i timen pr m<sup>2</sup>. Fjern løv o.l. ved behov for å sikre drenering.

Vinklede lameller gir kjølig skygge og luftstrøm, uten å blokkere det naturlige dagslyset og synet av blå himmel.

#### 90 grader åpent

Slipp maksimalt med lys inn i rommet ditt ved å sette lamellene i 90 graders vinkel. Høst og vinter må lamellene settes i 90 graders vinkel slik at løv og snø ikke samles på taket. Husk også at lamellene aldri må dreies på ved frost og snø, da vil mekanismen kunne knekke.

Taket på våre pergolaer tåler normalt 45-50 kg/m<sup>2</sup>. Ved store snøfall bør man ha tilsyn med pergola, og snø kastes skånsomt bort ved behov.





Stavern Pergola er designet og utviklet for å tåle nordiske værforhold. Rammene og lamellene er laget i pulverlakkert aluminium, et solid materiale som ikke ruster. Aluminiumsrammen krever minimalt vedlikehold, men tørker du av den en gang innimellom holder den seg penere over lengre tid.

#### **Lett**

Aluminium veier mindre pr. volum enn de fleste andre metaller og materialer, samtidig som det er et sterkt materiale.

#### **Ruster ikke**

Både rammen og lamellene er laget i pulverlakkert aluminium, et materiale som ikke ruster.

#### **Ikke-brennbar**

Aluminium brenner ikke selv ved ekstremt høye temperaturer.

#### **Resirkulerbart**

Aluminium har en høy skrapverdi. Det kan bli resirkulert på ubestemt tid uten å miste noe av dets overlegne egenskaper.

#### **Overflatebehandling**

Aluminium kan etterbehandles med maling og lakkering.

## **VARIGE MATERIALER & DESIGN**

Arkitektonisk design i tidløse farger og varige materialer gir deg et uteområde som du vil glede deg over i mange år.

#### **Design og farger**

Våre pergolaer leveres i sort matt lakk (RAL7021) eller hvit matt lakk (RAL9003). Tidløse farger i trendy matt finish, som passer de fleste fasader og uteområder.

Et sømløst utseende med få synlige skruer, integrert drenering, rette vinkler og hele flater gir et stilrent og arkitektonisk uttrykk. Stavern pergola skal ikke bare forbedre ditt uteområdets funksjon. Vi ønsker også at den skal oppgradere uteområdets design.

# TILFØR TILBEHØR

Alle Stavern Pergolaer kan oppgraderes med LED-belysning og sidevegger mellom stolpene (kun mulig med vegg i front på veggmontert pergola).

Veggene kan justeres manuelt, eller du kan velge elektriske vegger som betjenes med fjernkontroll.

Veggene har en ramme i pulverlakkert aluminium og en duk i sort/lys grå polyester.

Vegger må være rullet opp når de ikke er i bruk, slik at man får minst mulig vindfang.

## Vegg 270x218 Manuell, sort

Sort duk. Passer 3 meter side på pergola.  
Art.nr. 200065. NOBB-nr. 56330941

## Vegg 370x218 Manuell, sort

Sort duk. Passer 4 meter side på pergola.  
Art.nr. 200066. NOBB-nr. 56212603

## Vegg 270x218 Elektrisk, sort

Sort duk. Passer 3 meter side på pergola.  
Betjenes med fjernkontroll  
Art.nr. 200067. NOBB-nr. 56212618

## Vegg 370x218 Elektrisk, sort

Sort duk. Passer 4 meter side på pergola.  
Betjenes med fjernkontroll.  
Art.nr. 200069. NOBB-nr. 56350465

## Vegg 270x218 Manuell, hvit

Lys grå duk. Passer 3 meter side på pergola.  
Art.nr. 200086. NOBB-nr. 57274764

## Vegg 370x218 Manuell, hvit

Lys grå duk. Passer 4 meter side på pergola.  
Art.nr. 200087. NOBB-nr. 57274772

## Vegg 270x218 Elektrisk, hvit

Lys grå duk. Passer 3 meter side på pergola.  
Betjenes med fjernkontroll  
Art.nr. 200088. NOBB-nr. 57281072

## Vegg 370x218 Elektrisk, hvit

Lys grå duk. Passer 4 meter side på pergola.  
Betjenes med fjernkontroll.  
Art.nr. 200089. NOBB-nr. 57281083



Pergolaen din kan lyses opp med fjernkontrollbetjent LED-belysning. Velg gradvis skiftende farge eller lås lyset på valgfri farge. Anbefales montert sammen med Pergola, men det er mulig å ettermontere.

## LED til 3x3m Stavern Pergola

Art.nr. 200091. NOBB-nr. 57281053

## LED til 3x3m Stavern Veggmontert Pergola

Art.nr. 200022. NOBB-nr. 60059661

## LED til 3x4m Stavern Pergola

Art.nr. 200092. NOBB-nr. 57281064

## LED til 3x4m Stavern Veggmontert Pergola

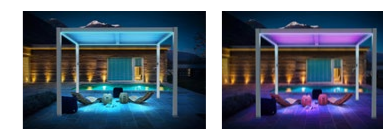
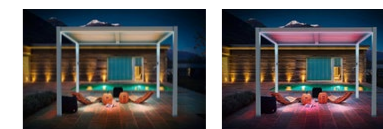
Art.nr. 200023. NOBB-nr. 60059662

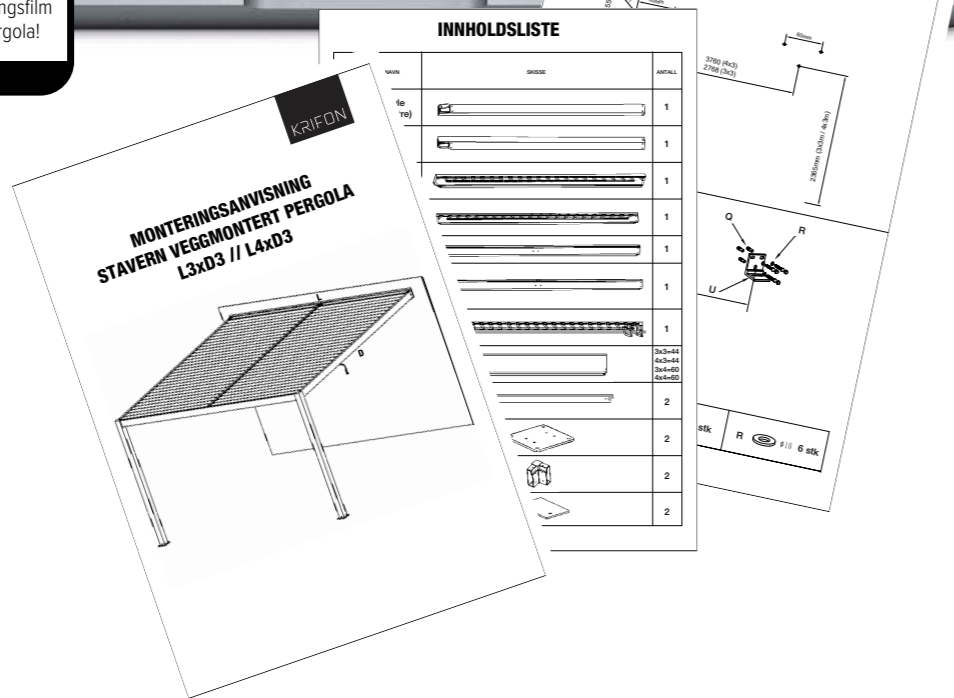
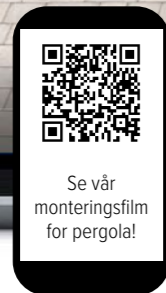
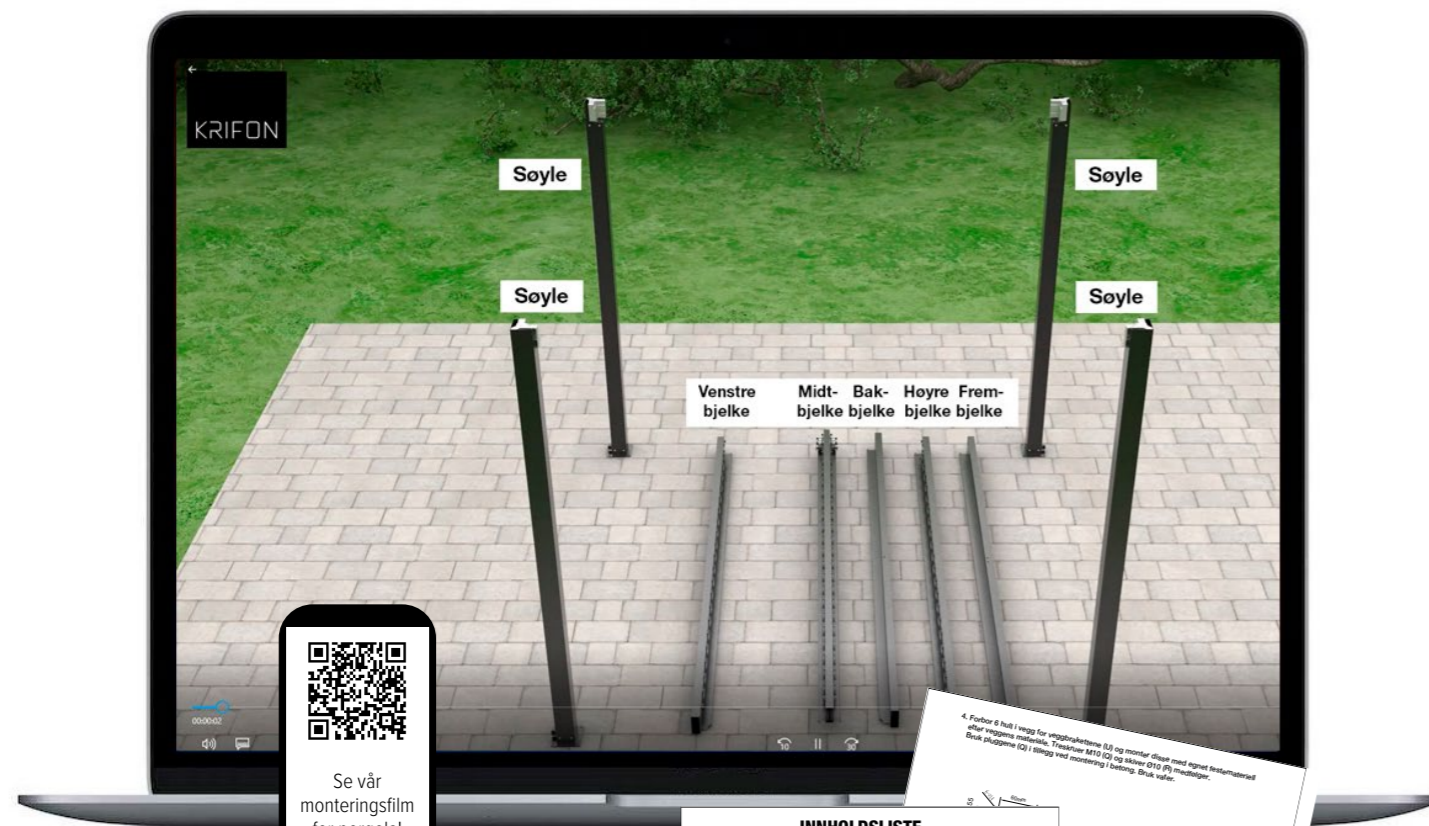
## LED til 3x6m Stavern Pergola

Art.nr. 200020. NOBB-nr. 60059659

## LED til 4x6m Stavern Pergola

Art.nr. 200021. NOBB-nr. 60059660

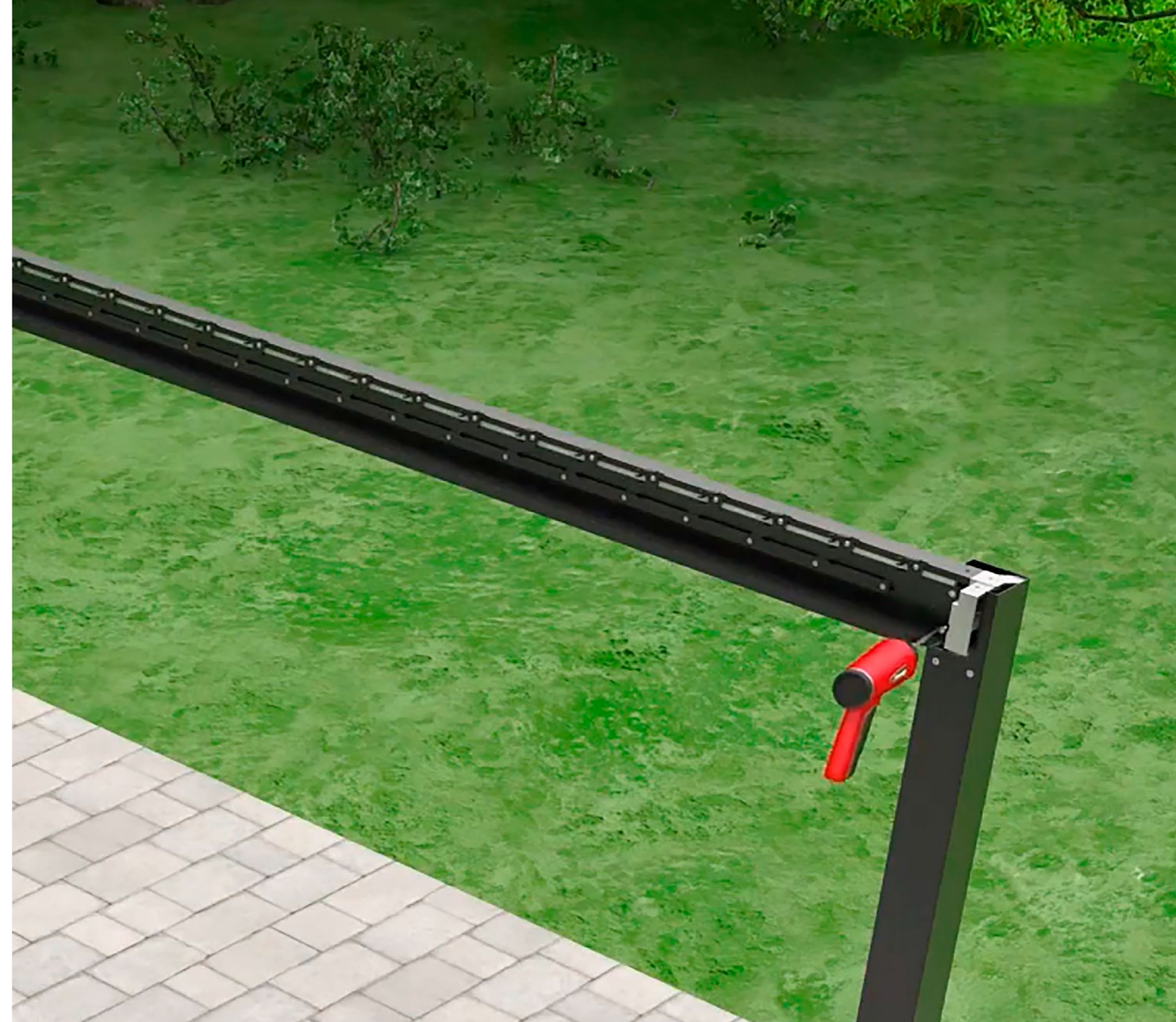
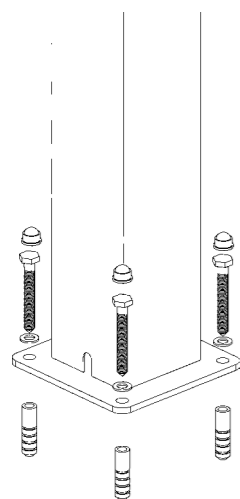




Stavern Pergola er designet og utviklet for å tåle nordiske værforhold. Våre pergolaer tåler vindstyrke helt opp til Beauforts skala 11, dvs 28,5-32,6 m/s, ved korrekt montering og fundamentering.

For at pergolaen skal fungere optimalt, med eventuelle vegger, må pergolaen stå i vater både horisontalt og vertikalt. Avstanden mellom søylene skal være lik oppe og nede.

Fest søylene i underlaget med egnet festemateriell. Ved montering i treverk kan de medfølgende treskruene og skivene brukes. Bruk i tillegg medfølgende pluggere eller ekspansjonsbolter (kjøpes separat hos byggevare/jernvare) ved montering i betong.



# MONTERING

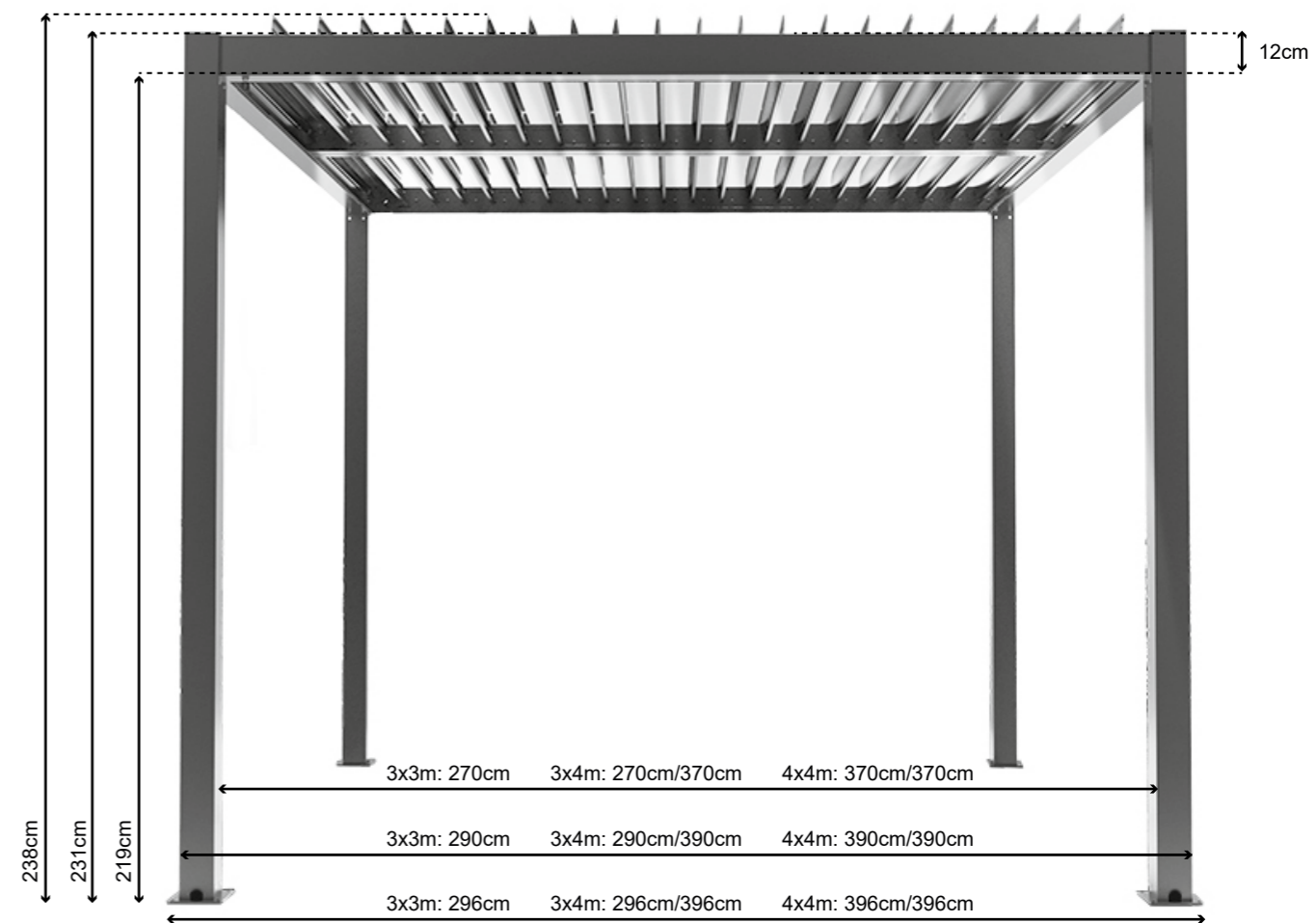
På [www.krifon.no](http://www.krifon.no) og [www.rkc.no](http://www.rkc.no) finner du alltid siste oppdaterte monteringsanvisning og filmer som viser montering av både pergola og vegg.

Via kundeservice har vi medarbeidere som har flere års erfaring med montering av våre pergolaer, som kan bistå. Vi strekker oss langt for at du skal få en god opplevelse med Stavern Pergola.

# TEKNISK INFO

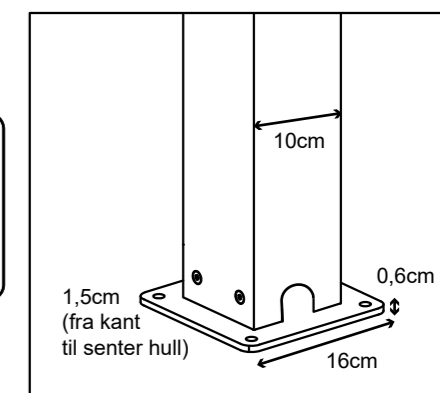
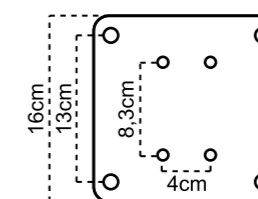


## PRODUKTMÅL



## FARGEKODE

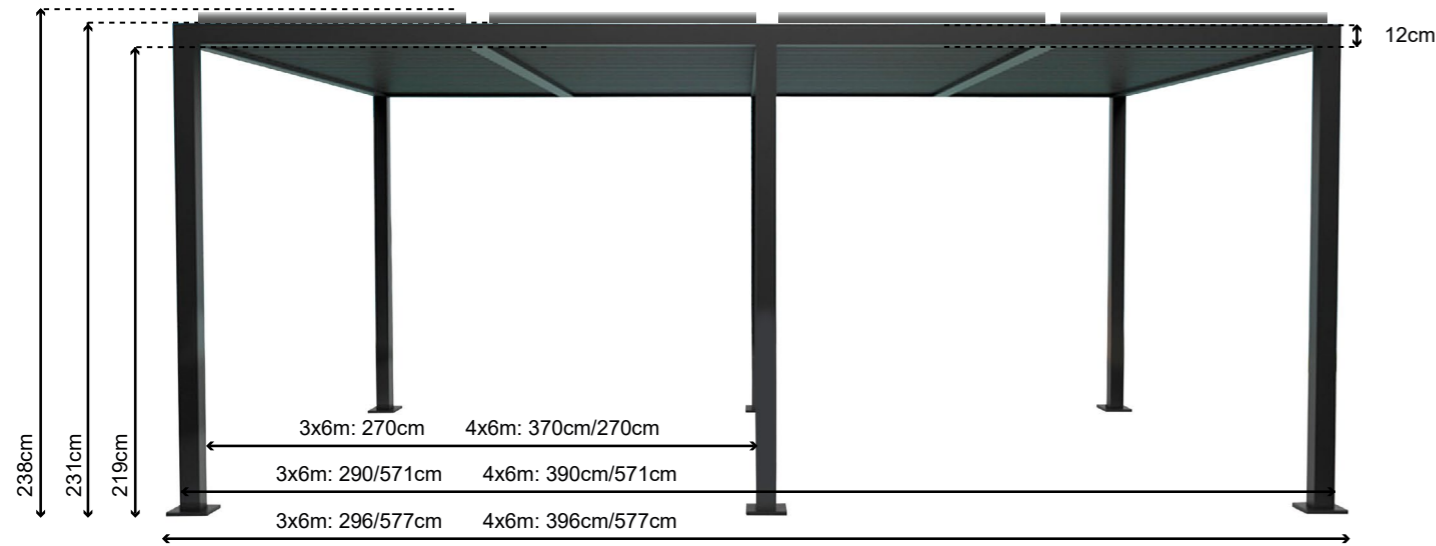
SORT	HVIT
RAL7021	RAL9003



## MÅL/VEKT KOLLI

		3x3	3x4	4x4
1	MÅL	23x23x262 cm	23x23x262 cm	23x23x263 cm
	VEKT	33 kg	33 kg	33 kg
2	MÅL	25x28x288 cm	25x28x387 cm	25x28x387 cm
	VEKT	53,5 kg	66,5 kg	71 kg
3	MÅL	32x35x146 cm	23x35x146 cm	23x35x195 cm
	VEKT	56,5 kg	41,5 kg	53 kg
4	MÅL		23x35x146 cm	23x35x195 cm
	VEKT		41,5 kg	53 kg
	TOTALVEKT	143 kg	182,5 kg	210 kg

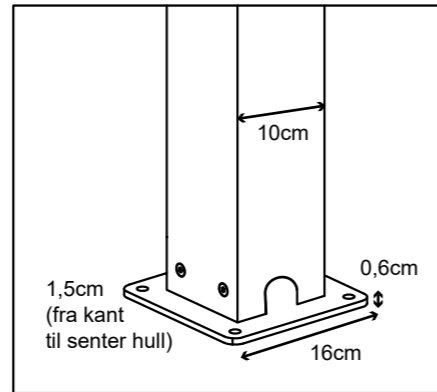
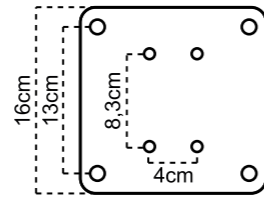
**PRODUKTMÅL**



**FARGEKODE**

SORT

RAL7021



OBS! De 2 midtstolpene er 10,8 cm brede.

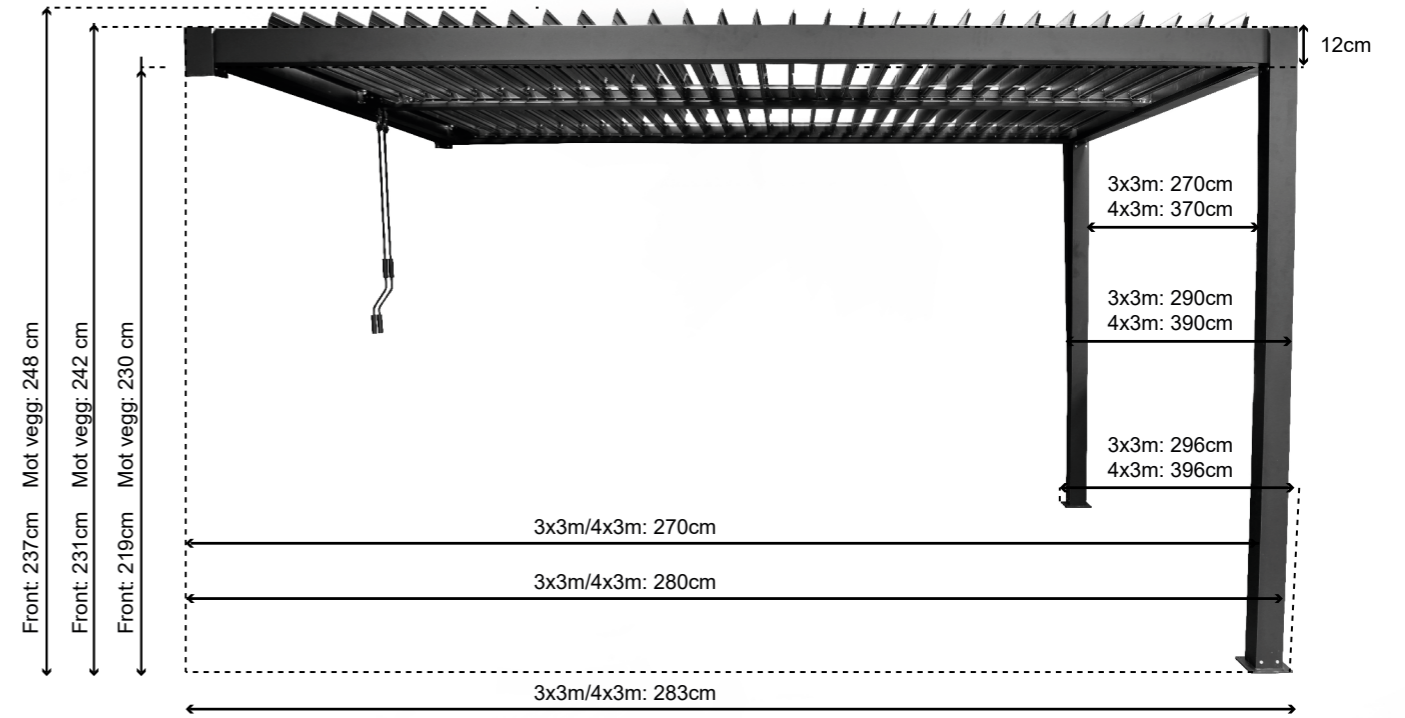
**MÅL/VEKT KOLLI**

**3x6**

**4x6**

	MÅL	VEKT	3x6	4x6
1	MÅL	VEKT	23x34x260 cm 43 kg	23x34x260 cm 43 kg
2	MÅL	VEKT	26x28x286 cm 54 kg	26x28x385 cm 72 kg
3	MÅL	VEKT	17x23x286 cm 34 kg	17x23x286 cm 34 kg
4	MÅL	VEKT	14x15x286 cm 16 kg	14x15x385 cm 21 kg
5	MÅL	VEKT	32x35x144 cm 55 kg	23x35x144 cm 39 kg
6	MÅL	VEKT	32x35x144 cm 55 kg	23x35x144 cm 39 kg
7	MÅL	VEKT		23x35x144 cm 39 kg
8	MÅL	VEKT		23x35x144 cm 39 kg
TOTALVEKT			247 kg	326 kg

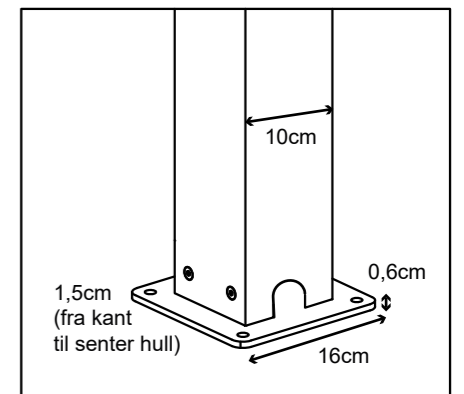
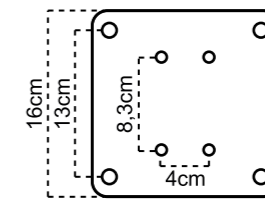
**PRODUKTMÅL**



**FARGEKODE**

SORT

RAL7021



**MÅL/VEKT KOLLI**

**3x3 vegg**

**4x3 vegg**

	MÅL	VEKT	3x3 vegg	4x3 vegg
1	MÅL	VEKT	12x25x248 cm 18 kg	12x25x248 cm 18 kg
2	MÅL	VEKT	28x26x288 cm 54,5 kg	28x25x387 cm 68 kg
3	MÅL	VEKT	32x35x144 cm 55 kg	32x35x194 cm 70 kg
TOTALVEKT			127,5 kg	156 kg



Produktene leveres av Krifon AS  
Harpunveien 8, 3128 Nøtterøy  
Lager: Borgeskogen 59, 3160 Stokke  
Tlf: 33 30 44 00  
E-post: [kundeservice@krifon.no](mailto:kundeservice@krifon.no)

[www.krifon.no](http://www.krifon.no)  
[www.rkc.no](http://www.rkc.no)