

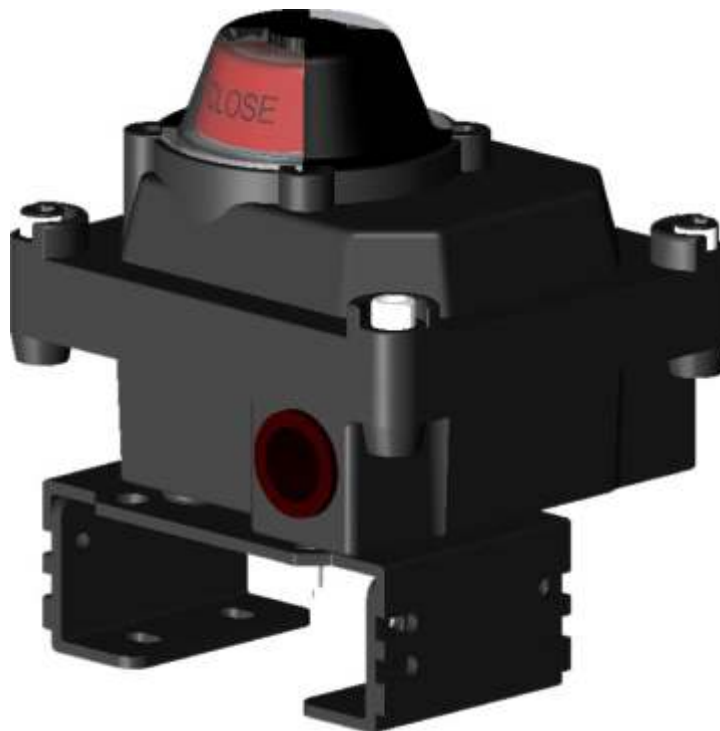
 endschalterboxen  switchboxes

Elektromechanisch - Induktiv - Pneumatisch
Gehäuse: Aluminium, Polykarbonat, Vestamid,
Edelstahl
ATEX: EEx ia - EEx d - EEx nA
Schutzgrad: IP65 - IP66 - IP67

Electromechanical - Proximity - Pneumatic
Housing: Aluminium, polycarbonate,
vestamide, stainless steel
ATEX: EEx ia - EEx d - EEx nA
Enclosure: IP65 - IP66 - IP67

 boxfinecorsa

Elettromeccanici - prossimit  - pneumatici
Corpo: Alluminio, policarbonato,
vestamide, acciaio inossidabile
ATEX: EEx ia - EEx d - EEx nA
Protezione: IP65 - IP66 - IP67



smart alu box XL

 aluminium

 aluminium

 alluminio

allgemeine beschreibung

Bewährte Aluminium-Gehäuse für den Einsatz in Maschinenbau, Elektrotechnik und überall dort, wo Qualität und Robustheit eine besondere Rolle spielen.

Die SABXL-Gehäuseserie zeichnet sich durch eine hohe Qualität und einer hohen Schlagfestigkeit aus. Die SABXL Gehäuseserie eignet sich besonders für den Einsatz als Endschalterbox. Durch die hohe Schutzart von IP66 schützen sie ihre Einbauten effektiv vor Umwelteinflüssen wie Staub und Wasser.

general description

Aluminium enclosure are well-established in machine building industry, electrotechnics and wherever quality and robustness play a special role.

The SABXL-case series is characterized by high quality and high impact resistance. The SABXL housing series is particularly suitable for use as a switchbox. Due to the high degree of protection of IP66 the enclosure will always protect the installations effectively against environmental influences such as dust and water.

caratteristiche generali

Le custodie in alluminio sono ormai approvate per uso nell'industria meccanica, dove la qualità e la robustezza svolgono un ruolo particolare.

La serie di custodie SABXL è caratterizzato da un'elevata qualità ed elevata resistenza agli urti. La serie SABXL è particolarmente adatto per l'uso come box finecorsa. Dato l'elevato grado di protezione IP66 la custodia protegge efficacemente l'installazione contro agenti atmosferici quali polvere e acqua.

technische beschreibung

- Korrosionsbeständiges Gehäuse aus Aluminium-legierung AlSi12
- Polyesterbeschichtung schwarz (RAL 9005)
- Dichtung Silikon, Deckelschrauben aus V2A
- Mit optischer Anzeige 3D OPEN-CLOSE oder für 3-Wege-Kugelhähne mit T-, L- oder I-Bohrung
- Schutzart IP66 (DIN 40050 / EN 60529)

technical description

- Impact-resistant die cast housing in aluminium AlSi12
- Polyester-coating black (RAL 9005)
- Silicone gasket, cover screws made of A2
- With 3D visual position indicator OPEN-CLOSE or for 3-ways ball valves with T-, L- or I-bore
- Protection IP66 (DIN40050/EN60529)

caratteristiche tecniche

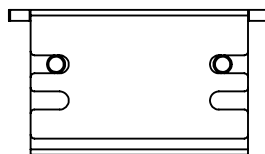
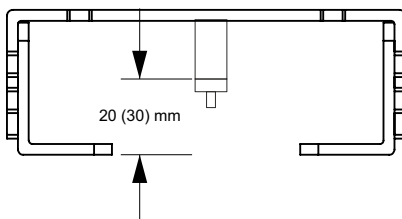
- Custodia pressofusa in alluminio AlSi12 con buona resistenza agli urti
- Verniciatura poliestere nero (RAL 9005)
- Guarnizione in silicone, viti acc. inox A2
- Con indicatore visuale di posizione 3D OPEN-CLOSE o per valvole sfera T-L-I
- Protezione IP66 (DIN40050/EN60529)



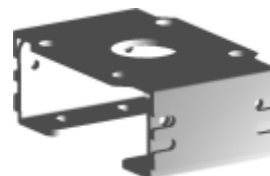
universelle montagebrücke

universal mounting bracket

bracket universale



Standard



Stahl epoxy schwarz
Steel black epoxy
Ferro epossidico nero

Option



edelstahl
stainless steel
acciaio inossidabile

positionsanzeigen 3d

position indicator 3d

indicazione di posizione 3d



2-Wege
2-ways
2-vie

"OPEN-CLOSE"



3-Wege T-Bohrung
3-ways T-bore
3-vie sfera T

"T"



2-Wege
2-ways
2-vie

"I"



3-Wege L-Bohrung
3-ways L-bore
3-vie sfera L

"L"



materialliste

material list

lista materiali

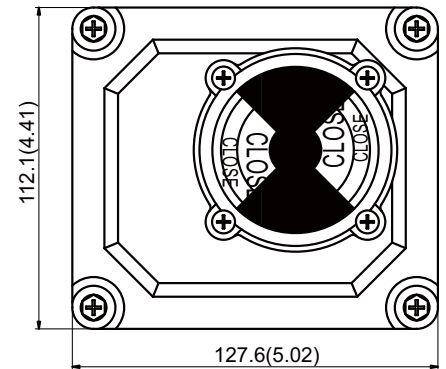
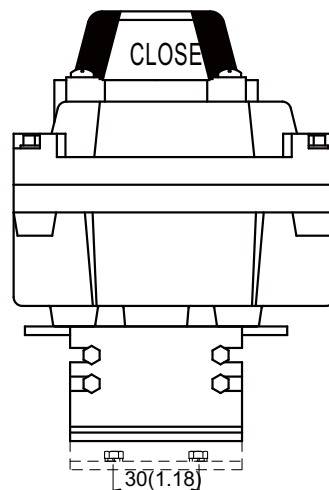
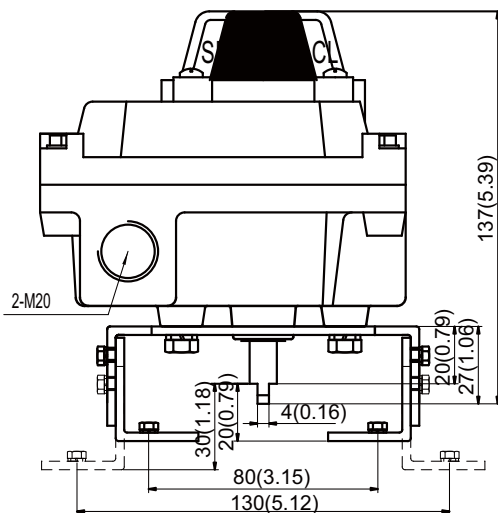
Materialliste	Material list	Elenco materiali	Material -Materiale
Deckel Anzeige	Indicator cover	Coperchio indicatore	PC
Optische Anzeige	Visual indicator	Indicatore visuale	ABS
Deckelschrauben	Cover screws	Viti coperchio	A2
Deckeldichtung	Cover sealing	Tenuta coperchio	Silikon-Silicone
Spindeldichtung	Stem sealing	Guarnizioni stelo	Silikon-Silicone
Gehäusedeckel	Cover enclosure	Coperchio	AlSi12 EN-AC44300 RAL9005
Gehäuseboden	Body enclosure	Corpo involucro	AlSi12 EN-AC44300 RAL9005
Kabelverschraubung	Cable gland	Pressacavo	PA6.6 RAL9005 (RAL5015 ATEX) Messing-Brass-Ottone (Option) 1.4308-AISI304 (Option) 1.0619 Epoxy RAL9005
Montagebrücke	Mounting bracket	Bracket di montaggio	AISI304 (Option-Opzione)
Welle	Stem	Stelo	1.4305 - AISI303
Technische Daten Box	Technical data lbox	Dati tecnici box	
Schutzgrad	Enclosure	Grado protezione	IP66 - EN60529
Montagebrücke Stahl	Mounting bracket steel	Bracket montaggio ferro	VDI / VDE 3845 - NAMUR
Bohrbild / Wellenhöhe	Hole-spacing / Stem	Foratura / Altezza perno	80 (130) x 30mm / 20mm (30)
Kategorie	Category	Categoria	ATEX 2G EEx d IIB T6
Umgebungstemperatur	Ambient temperature	Temperatura ambiente	-20 ... +85°C



masszeichnung

dimensional drawing

disegno ingombri





 **produktion**

 **production**

 **produzione**

- Die Firma hat ihren Sitz in Tettngang, in Nähe des schönen Bodensees und angrenzend an Österreich und Schweiz.

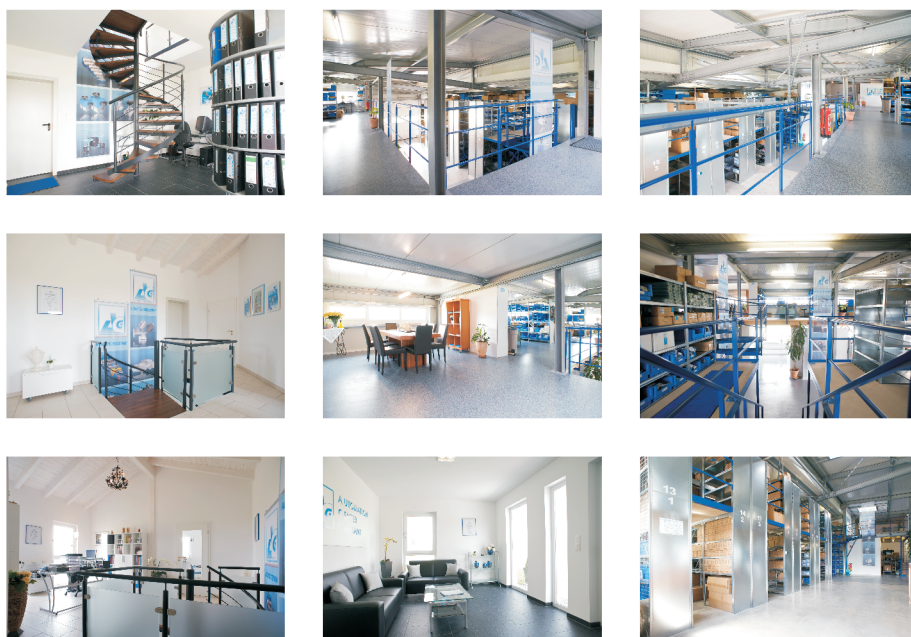
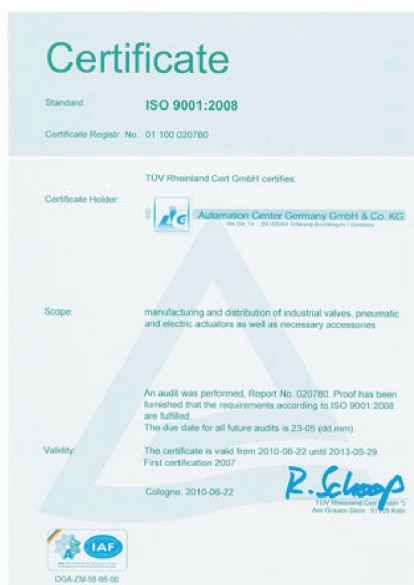
ACG Automation Center Germany GmbH & Co. KG hat in der Person seines Firmengründers und Geschäftsführers Hr. Gunnar Berge eine jahrzehntelange Erfahrung in der Automatisierung von Industriearmaturen sammeln können und widmet sich seither der Produktion und dem Vertrieb dieser.

- The company is situated in Tettngang, near to the beautiful Lake of Constance and bordering to Switzerland and Austria.

ACG Automation Center Germany GmbH & Co. KG in the person of its president and founder Mr. Gunnar Berge has achieved within the past decades important experience in the valve automation industry and is now dedicated to the production and the sales of these items.

- L'impresa è situata a Tettngang, nei dintorni del bellissimo Lago di Costanza, confinando con Austria e Svizzera.

ACG Automation Center Germany GmbH & Co. KG nella persona del suo fondatore e presidente Sig. Gunnar Berge si è fatta un'esperienza di più decenni nel campo dell'automazione valvole industriali e si dedica alla produzione e vendita di questi componenti.



- ACG Automation Center Germany GmbH & Co. KG wurde 2007 vom TÜV Rheinland GmbH zertifiziert und unterhält aktuell ein **Qualitätssystem nach ISO 9001:2008** mit der Register-Nr. 01 100 020780 (zu downloaden unter www.tuv.com)

- ACG Automation Center Germany GmbH & Co. KG was certified 2007 by TÜV Rheinland GmbH and actually applies a **quality system in accordance with ISO 9001:2008** with the register no. 01 100 020 780 (to be downloaded at www.tuv.com)

- ACG Automation Center Germany GmbH & Co. KG fu certificata 2007 dal TÜV Rheinland GmbH ed applica attualmente un **sistema di qualità ISO 9001:2008** con il no. di registrazione 01 100 020 780 (da scaricarsi sul sito www.tuv.com)



Automation
Center
Germany



ACG Automation Center Germany GmbH & Co. KG

ifm Str. 14
DE-88069 Tett nang - Bechlingen
Fon: ++49 7542 93820
Fax: ++49 7542 938210
info@acg-shop.com
www.acg-shop.com

square reducers

high quality line !

Created by 4B-Design - 2.014