



**Opal Rund dusjkabinett 90x90**

## Før du starter monteringen

- Sjekk at alle delene er på plass
- Se etter at du har nok plass til monteringen
- Sørg for at det er rent og støvfritt
- Les først igjennom monteringsanvisningen
- Sørg for at du har vater og skrutrekker tilgjengelig

## Sikkerhet

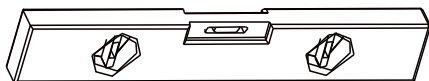
- Vær forsiktig. Glass kan knuse!
- Det trengs 2 personer til monteringen.
- Alle glass er herdet. Eventuelt knust glass må ikke erstattes med vanlig glass
- Pass på at ikke små barn har tilgang til delene

## OBS!

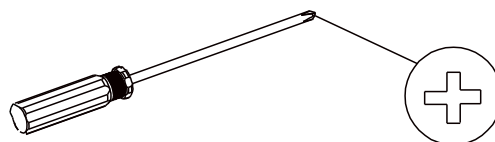
- Eventuelle mangler ved produktet må omgående meldes til leverandør. Produsent / leverandør kan ikke holdes ansvarlig for kostnader relatert til montering av et mangelfullt produkt.
- Tenk på miljøet ved avhending av emballasje

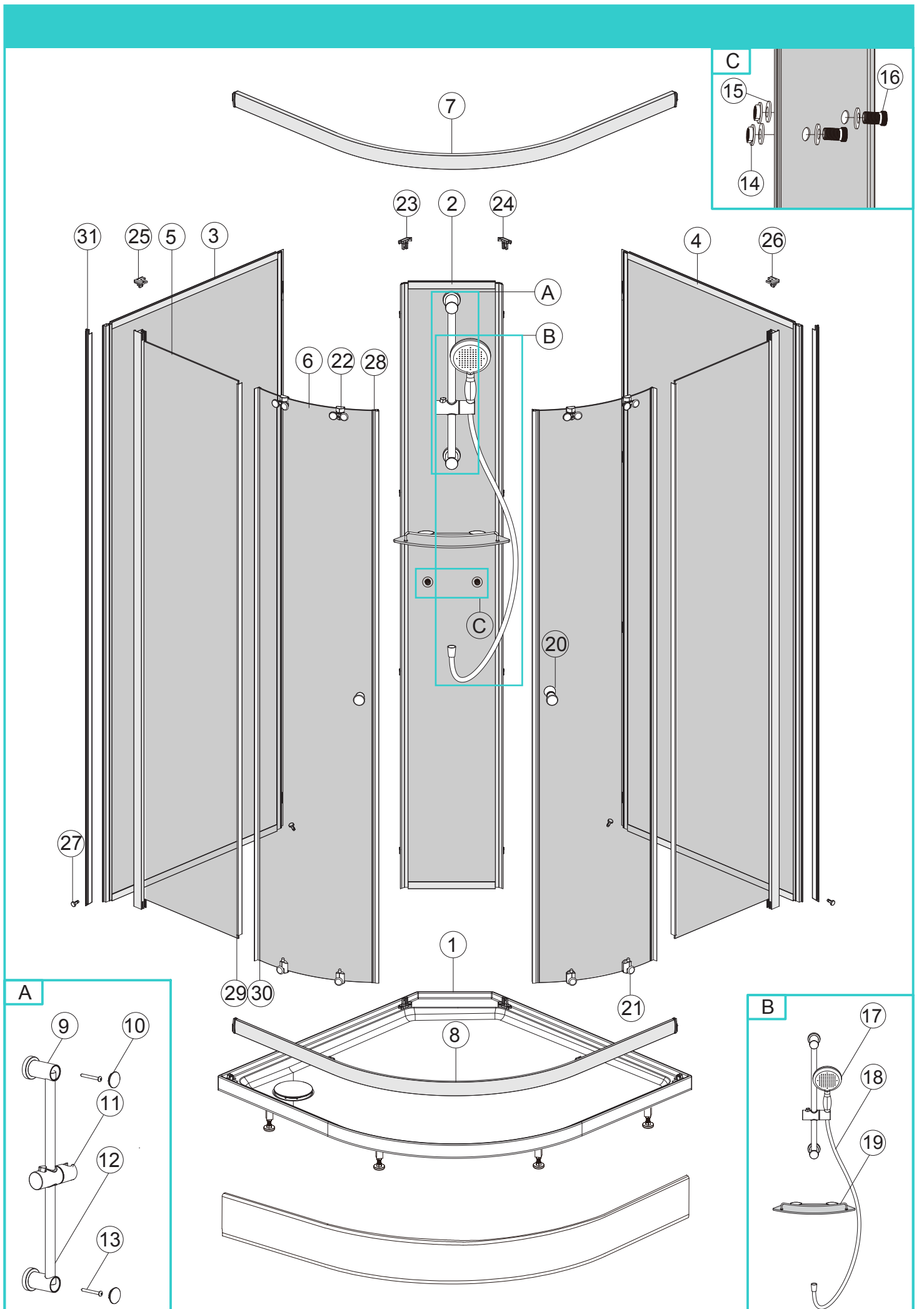
## Nødvendig verktøy

Vater



Skrutrekker

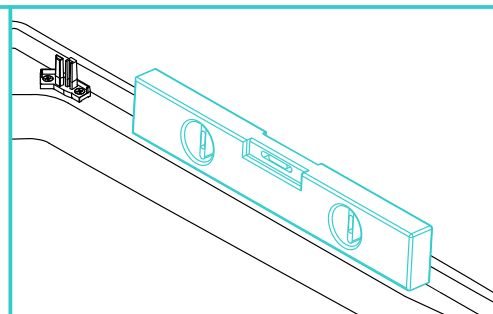
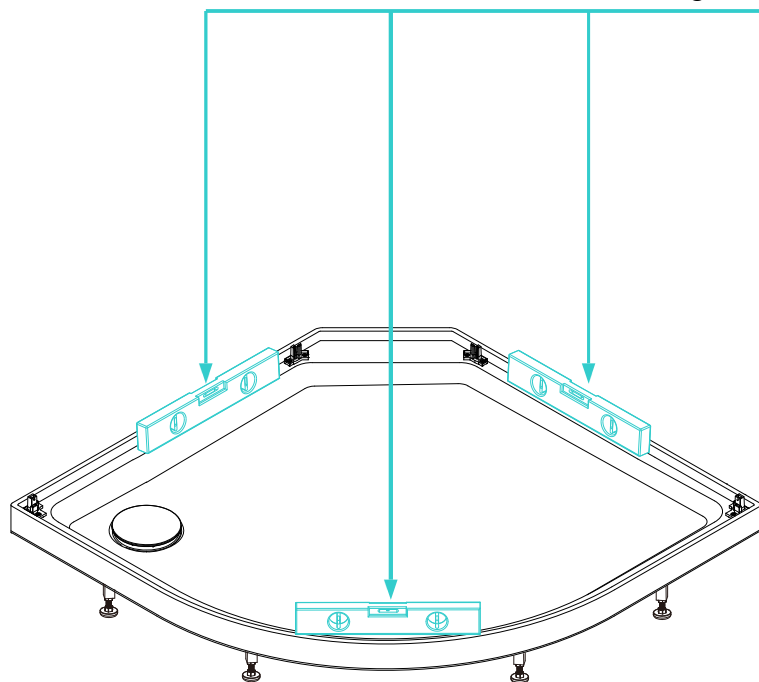




## Parts List

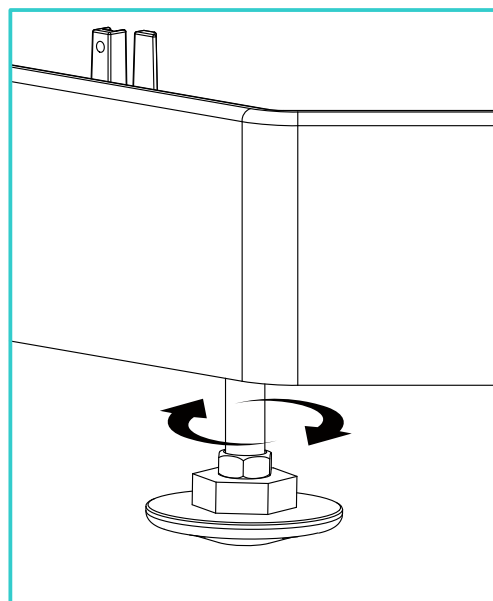
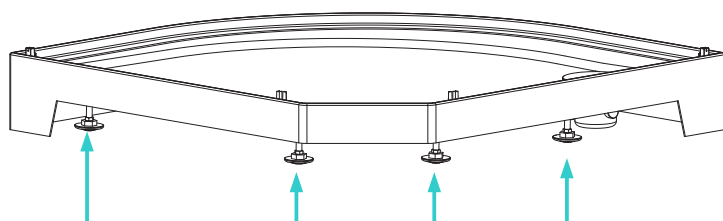
No.	Description	Part No.	Qty	Remark
1	Dusjkar	/	1	
2	Funksjonspanel	/	1	
3	Panel A	/	1	
4	Panel B	/	1	
5	Faste frontpaneler	/	2	
6	Dører	/	2	
7	Øvre profil	/	1	
8	Nedre profil	/	1	
9	Feste til dusjstang	SLB337	2	
10	Pyntedeksel	SLB338	2	
11	Glider	SLB252	1	
12	Dusjstang	WJ0191	1	
13	Selvborende skrue	LD087A	2	
14	Mutter	SLA072	2	
15	Pakning	SLD119	4	
16	Gjennomføring	WJ0096	2	
17	Hånddusj	SJ0062	1	
18	Dusjslange	SJ0063	1	
19	Glasshylle	WJ0190	1	
20	Handtak	LS011A	2	
21	Nedre hjul	LZ029A	4	
22	Øvre hjul	LZ028A	4	
23	135° deksel A	SLA298	1	
24	135° deksel B	SLA299	1	
25	90° deksel A	SLA417	1	
26	90° deksel B	SLA418	1	
27	Låsepinne	WJ0210	4	
28	Magnetlist	CT012	1	
29	Tetningslist	DS056	2	
30	Tetningslist	DS035	2	
31	Dekorprofil	LC253	2	

Sørg for at karet er helt i vater før du går videre



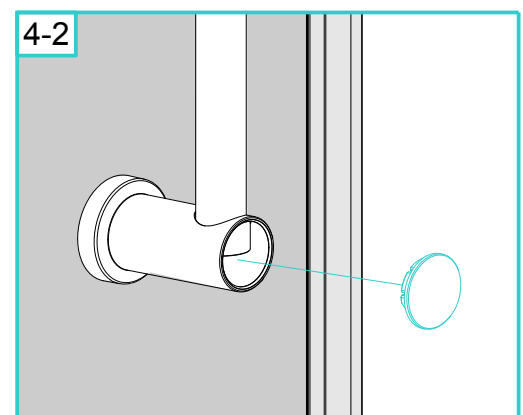
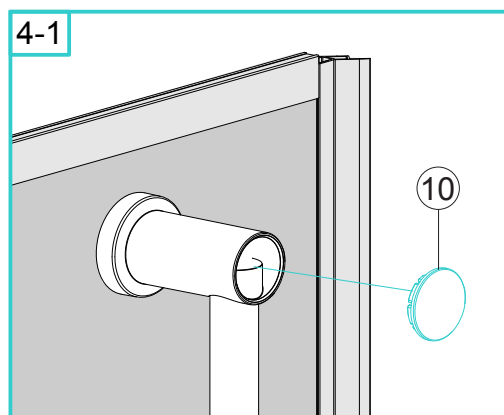
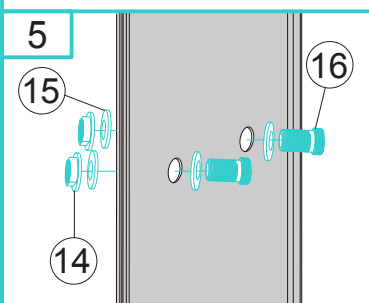
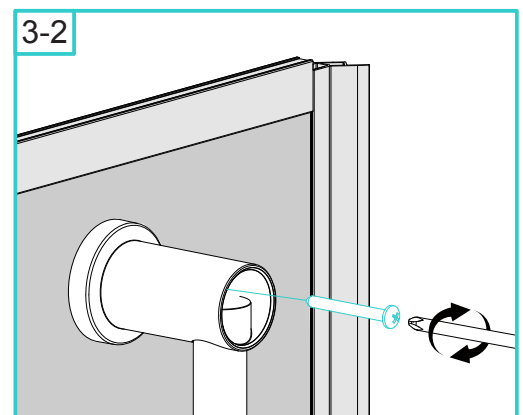
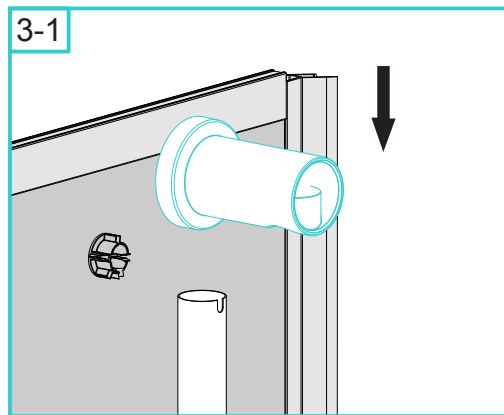
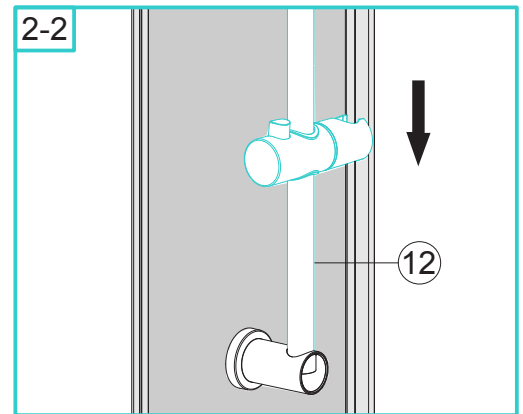
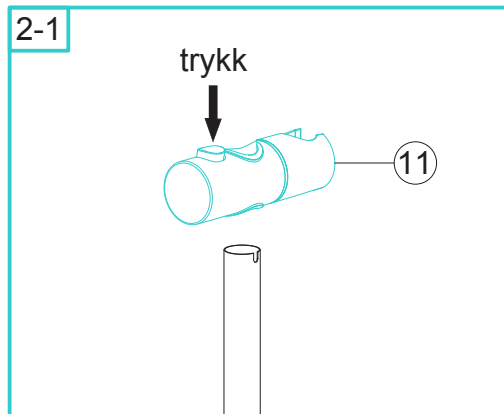
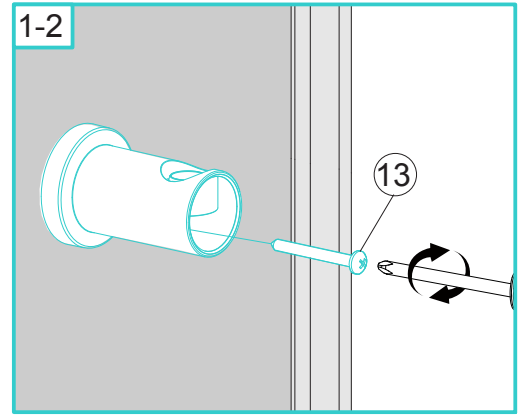
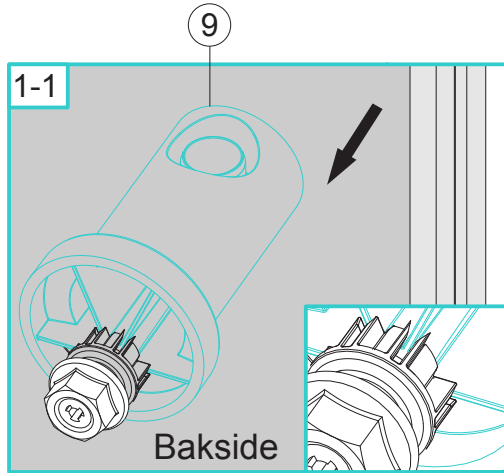
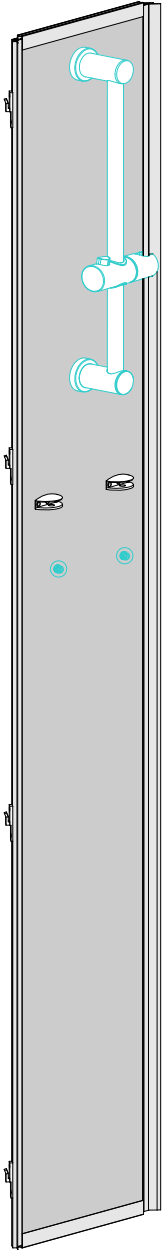
1

Sett fra baksiden

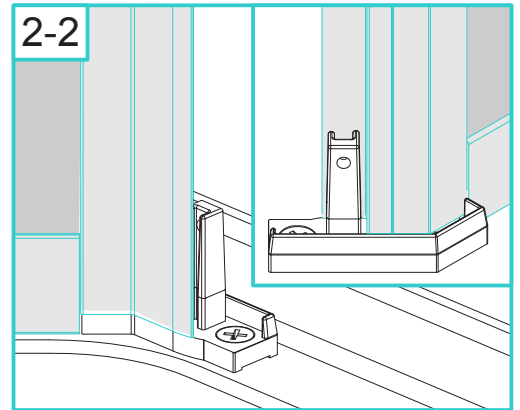
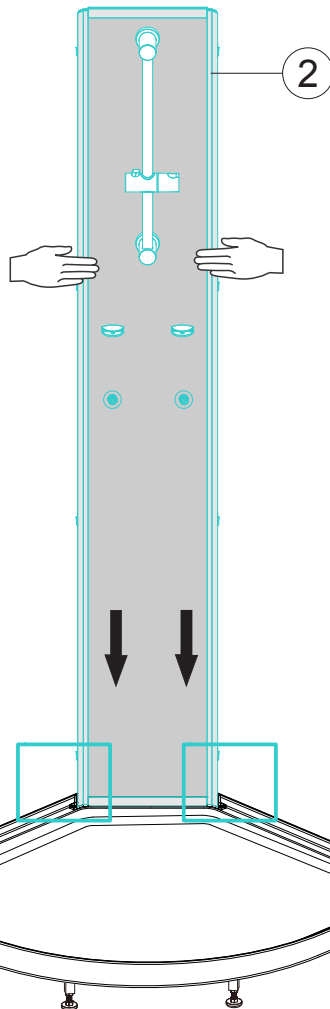
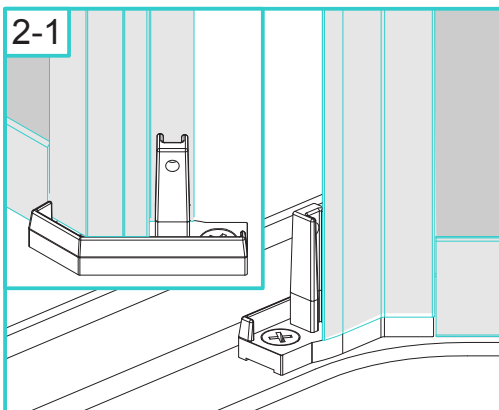
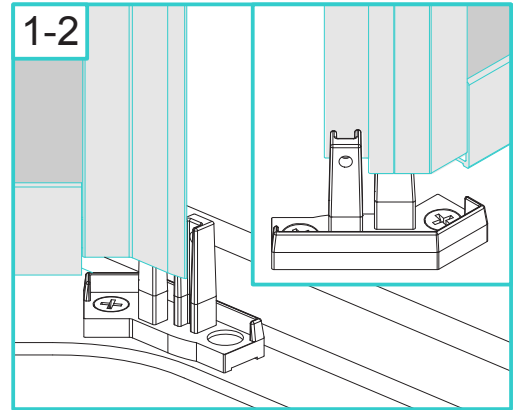
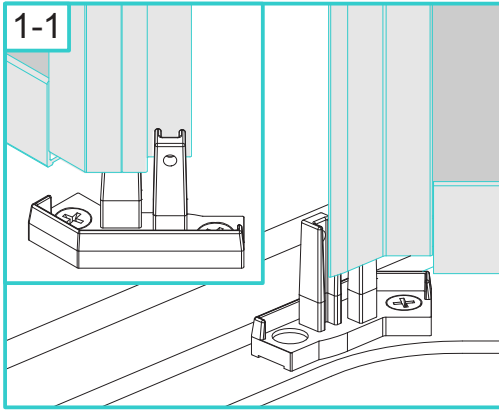


OBS: Det er svært viktig for et godt resultat at karet er helt i vater før videre montering.

# Montering av dusjstang

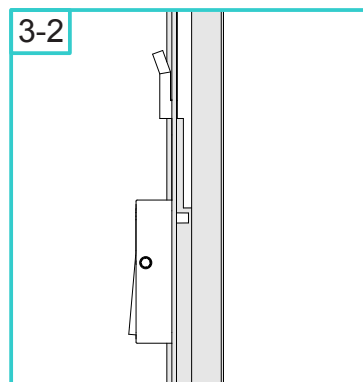
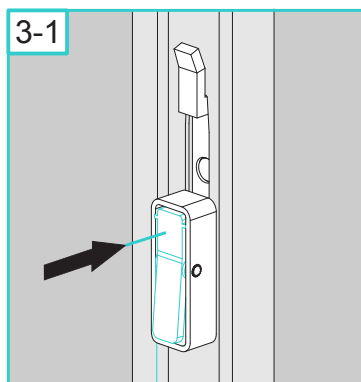
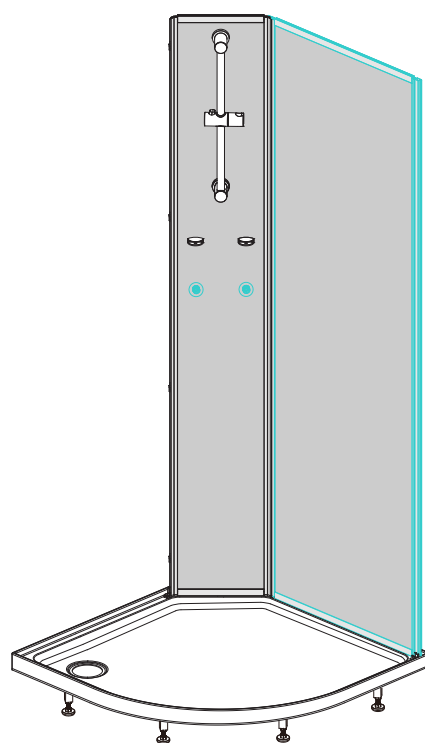
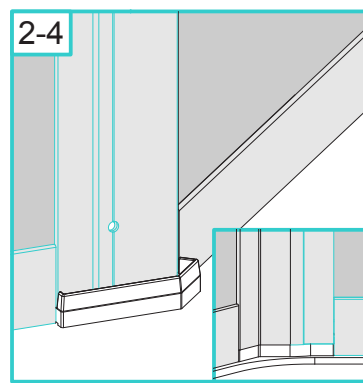
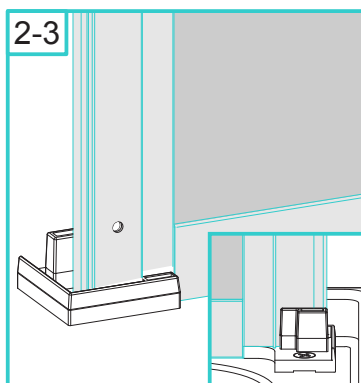
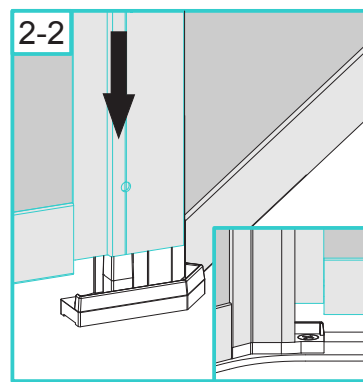
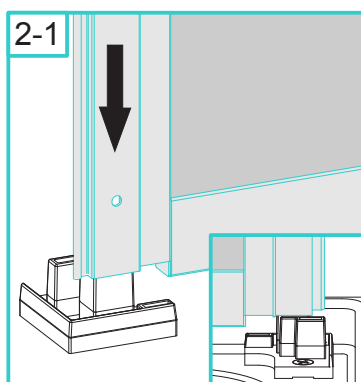
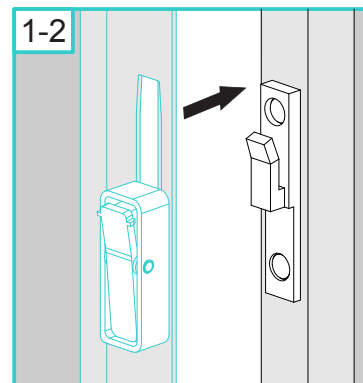
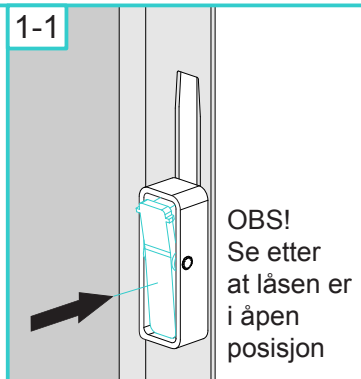
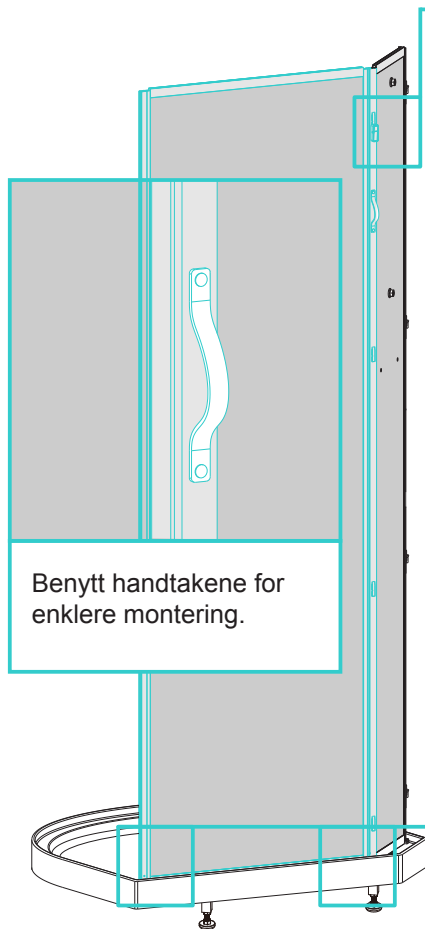


# Montering av funksjonspanel



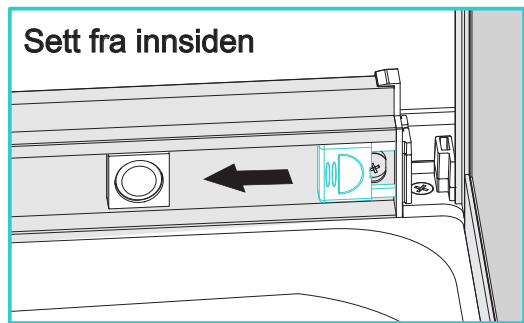
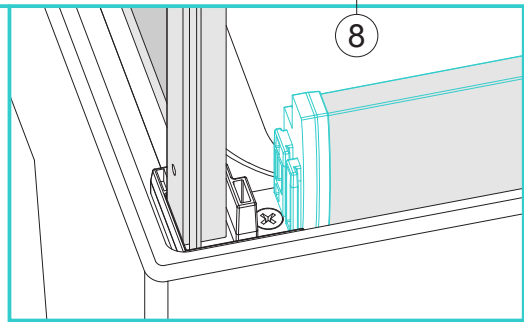
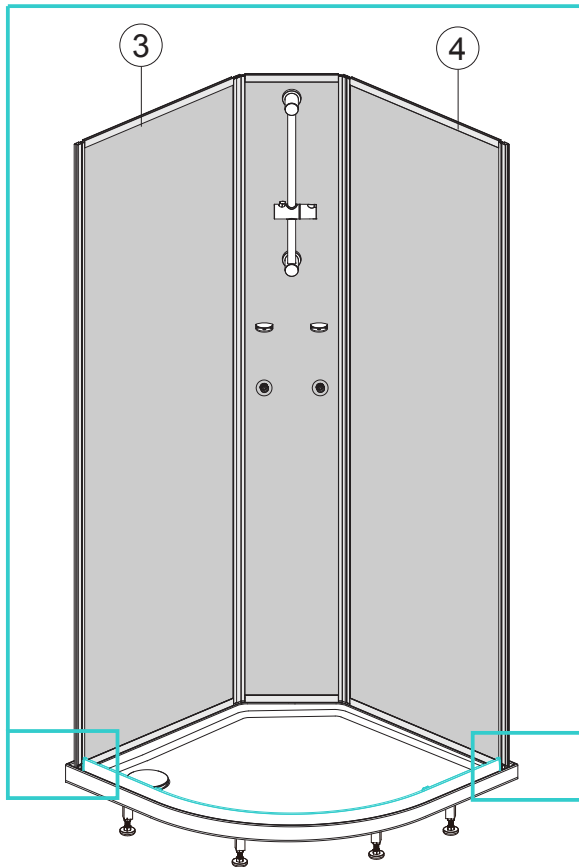
OBS! Det trengs en person til å holde funksjonspanelet

# Montering av bakvegger



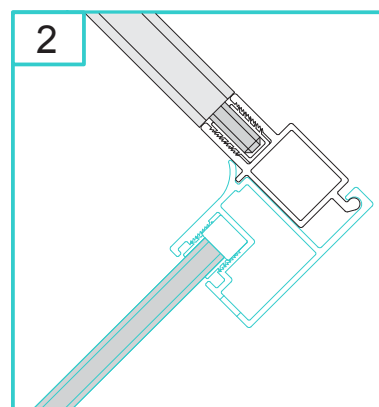
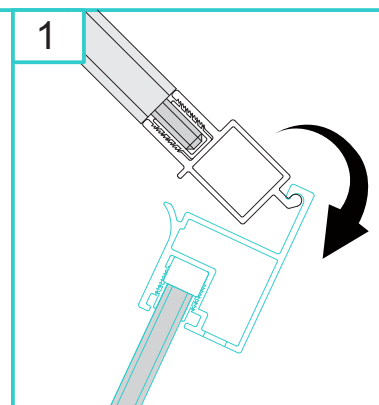
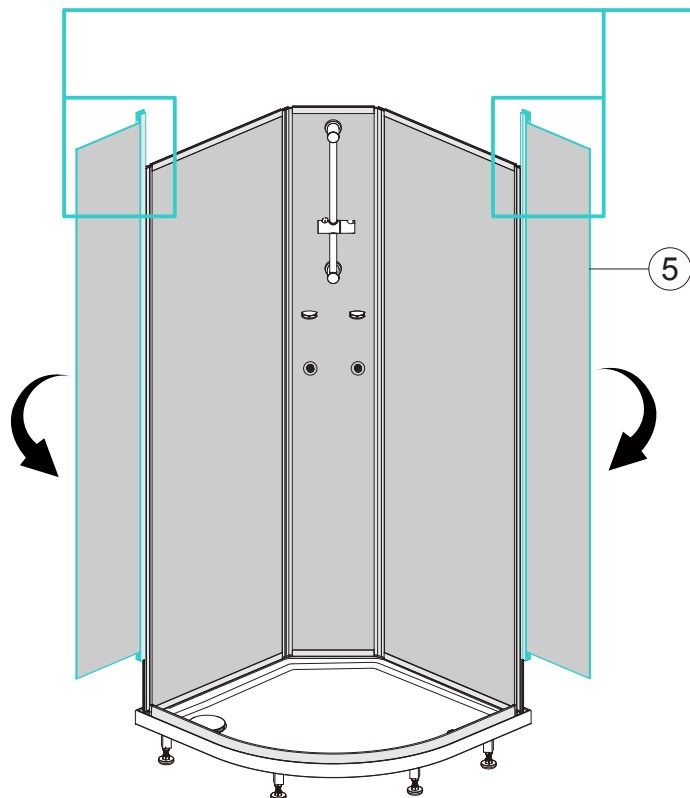


## Plasser bunnprofilen

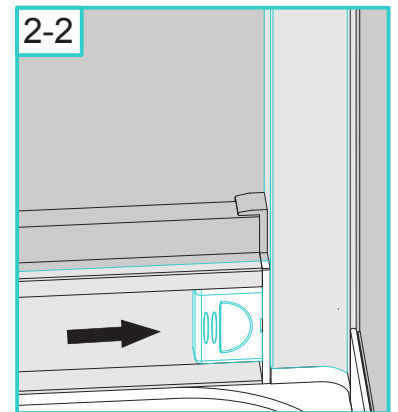
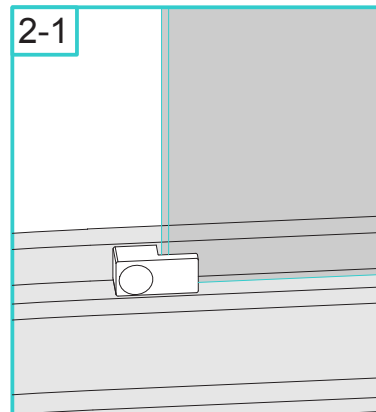
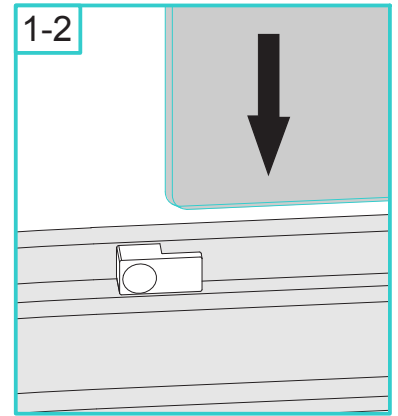
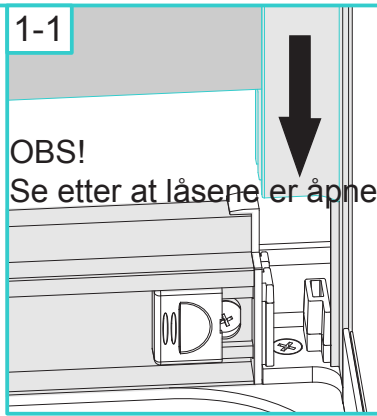
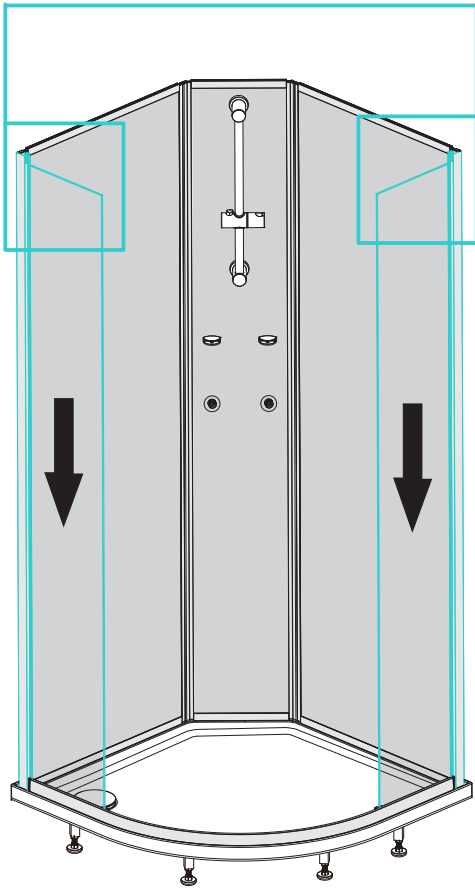


Pass på at låsene står i åpen posisjon

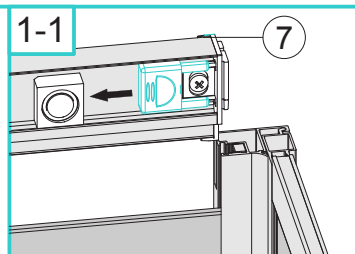
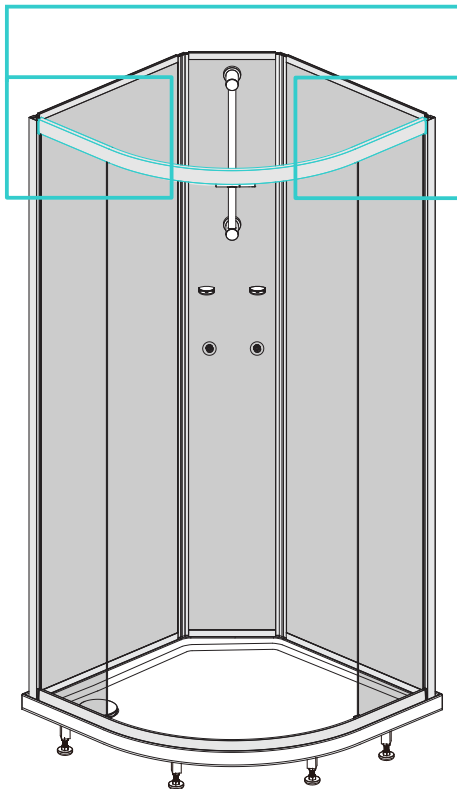
## Montering av små sidepaneler



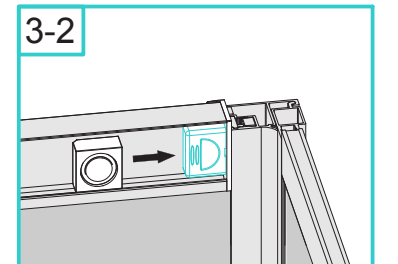
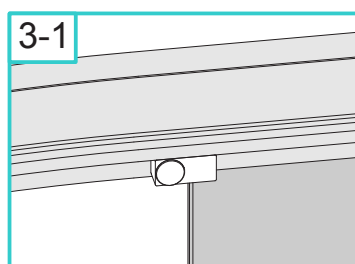
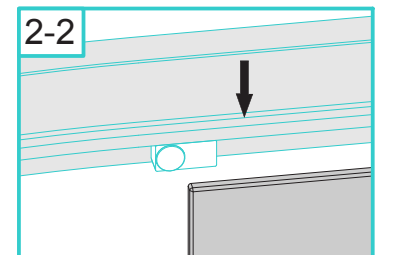
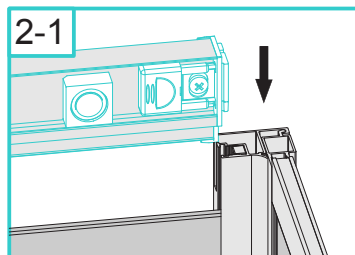
## Montering av små sidepaneler



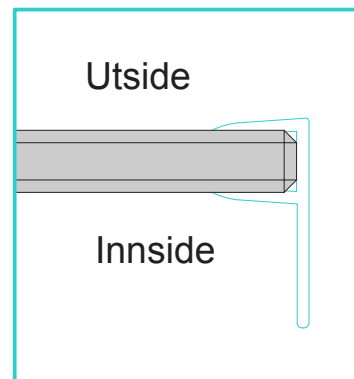
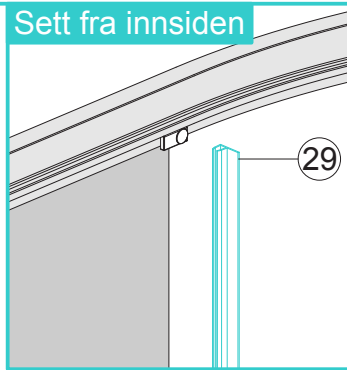
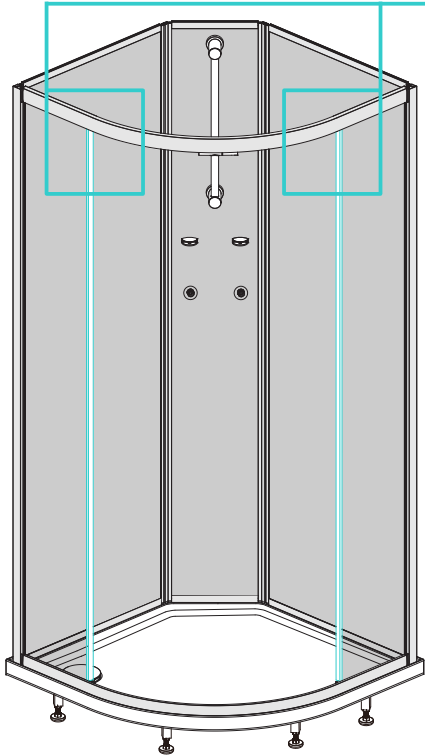
## Montering av øvre profil



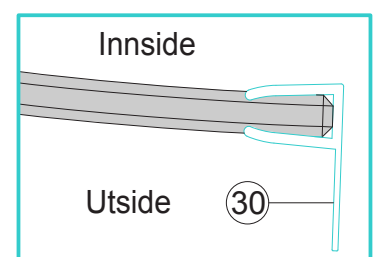
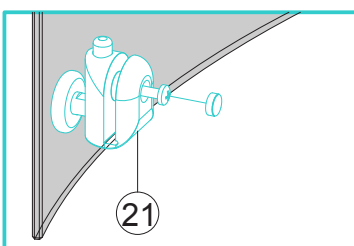
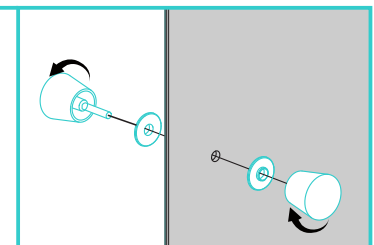
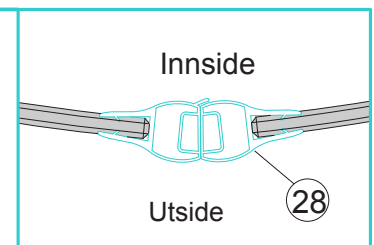
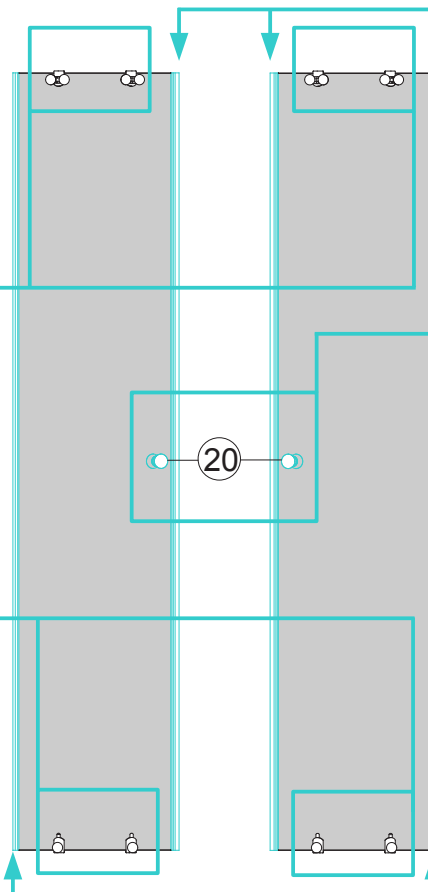
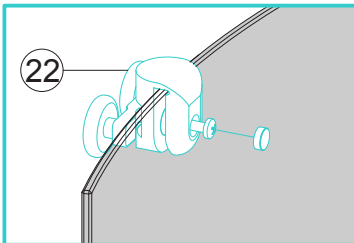
OBS! Se etter at låsene er åpne.



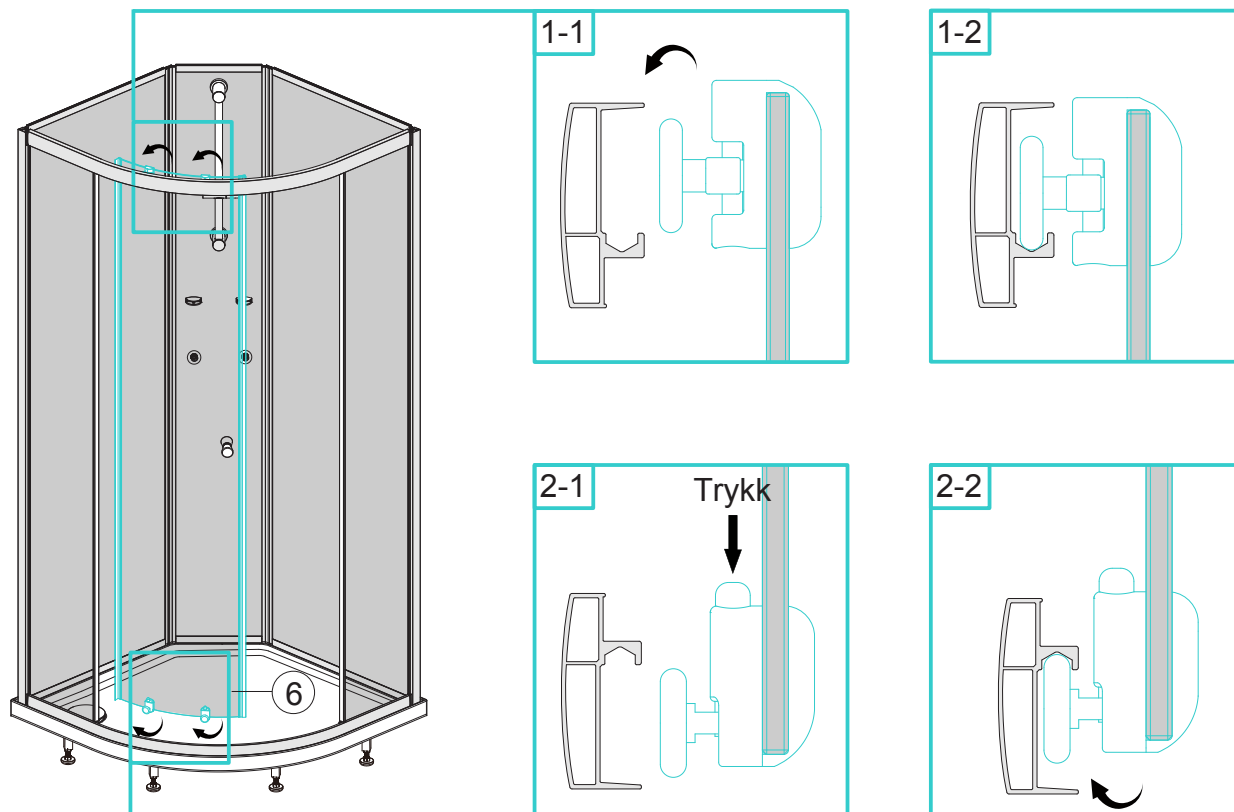
## Montering av tetningslister



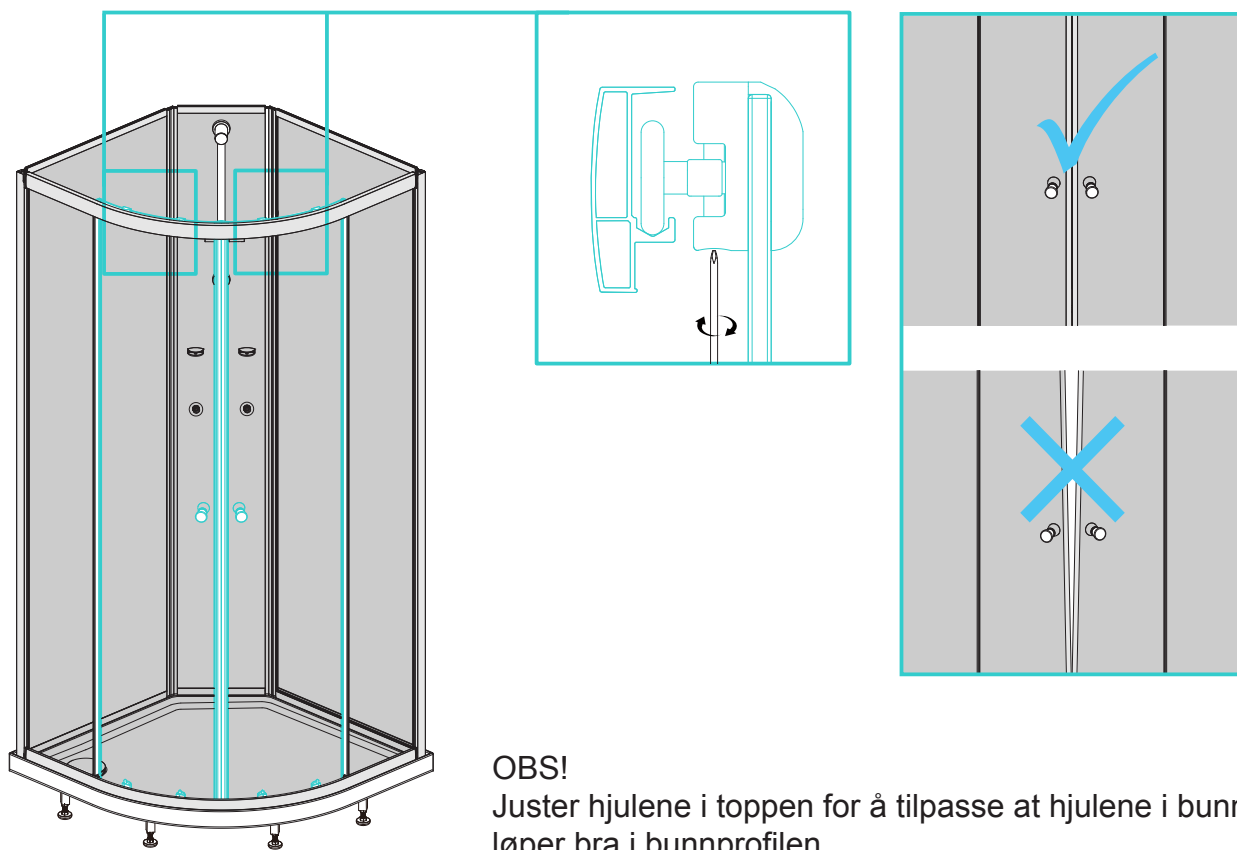
## Montering av skyvedør



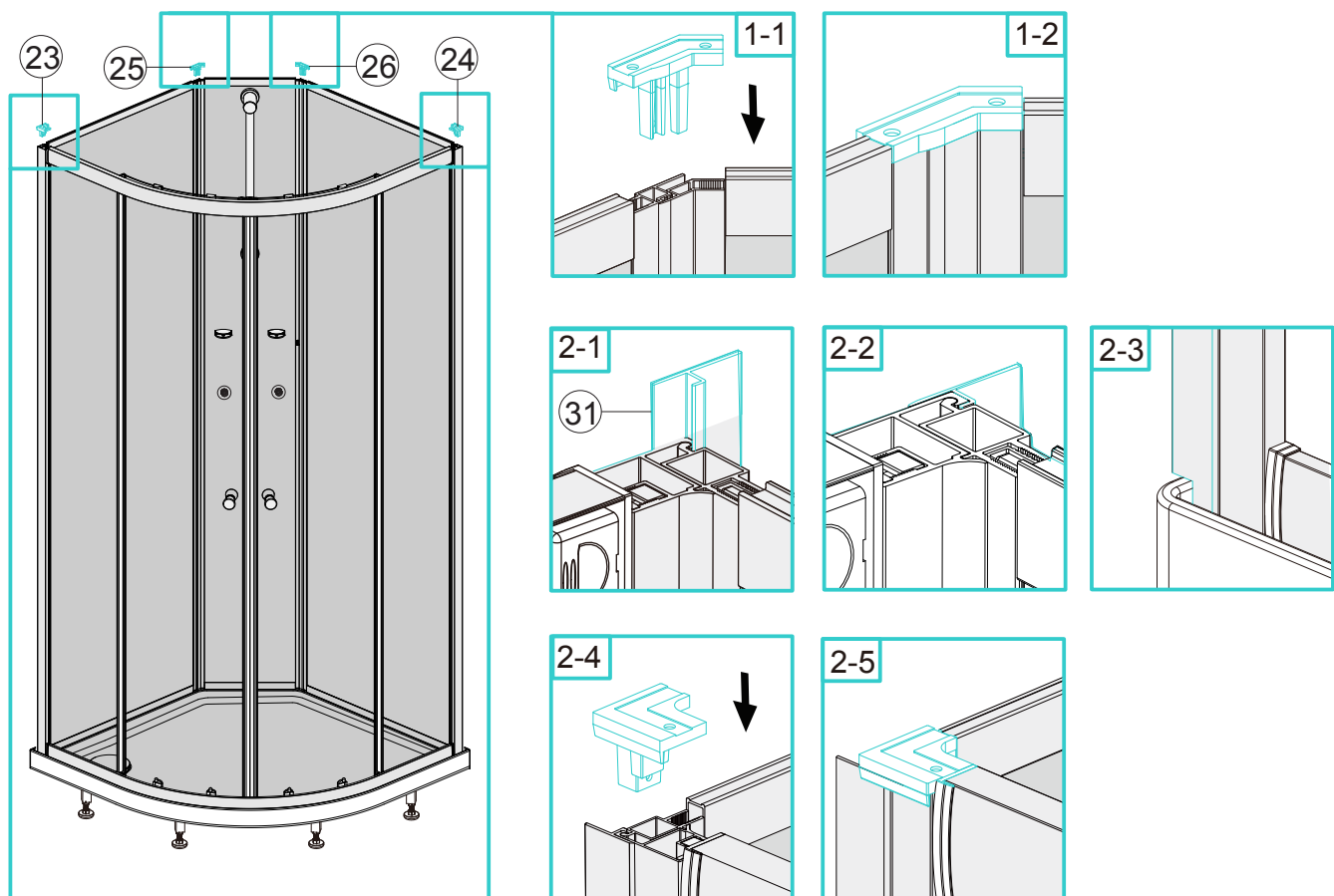
## Montering av skyvedør



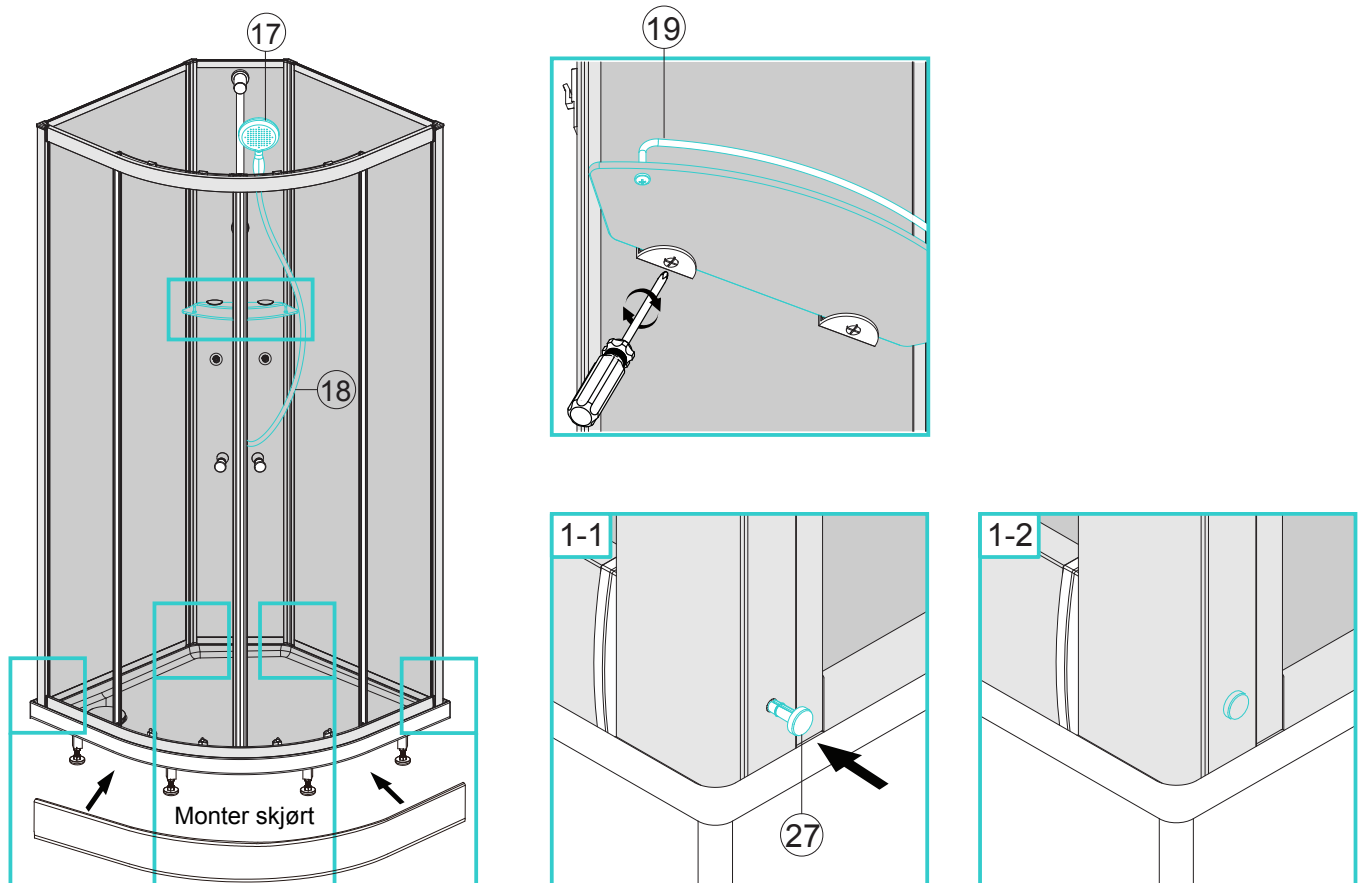
## Justering av skyvedør



## Montering av dekordeksler



## Montering av glasshylle og låsepinner



# Overall View

