

## Inspection Certificate

Controlecertificaat • Kontrollschein • Bulletin de contrôle • Certificato di controllo • Certificado de control • Kontrollskjema • Kontrol Certifikat • Tarkastustodistus • Besiktningsprotokoll • Kontrolní certifikát • Pārbaudes akts • Apžiūros pažyma • Certyfikat kontrolny • Certificado de Inspeção • Kontrollakt

Art. Nr. MV19-1212

### Please keep safely!

Zorgvuldig te bewaren! • Bitte gut aufbewahren! • A bien conserver, s.v.p.! • Da conservare! • ¡A conservar! • Ta vare på denne! • Opbevares sikkert! • Ole hyvä ja säilytä huolella! • Vänligen förvara säkert! • Prosím, pečlivě uschovejte! • Lūdzu, glabājiet drošā vietā! • Laikykite saugiai! • Przechowywać w bezpiecznym miejscu! • Por favor, guarde em segurança! • Palun säilitada hoolsalt!

**English:** The product you have purchased was manufactured in accordance with the high quality norms. The product unit has been carefully inspected and packed. In order to avoid possible problems during the assembly carried out by yourself or the building company of your choice, we recommend that you inspect the delivery for its completeness in accordance with the list of pieces before assembly. This inspection must be carried out within 14 days after delivery to your place. Warranty claims are limited to the exchange of defective materials. Defective product parts, which have already been used or painted, are excluded from being replaced. All further claims are excluded! In cases of complaints, please pay attention to the following procedures: Please present this inspection certificate along with the sales receipt to your place of purchase. Only in cases where these documents are presented will the complaint be dealt with quickly and without complications.

**Dutch:** Het door U gekochte product werd vervaardigd overeenkomstig hoge kwaliteitsnormen. Het product werd zorgvuldig gecontroleerd en verpakt. Om tijdens de montage, uitgevoerd door Uzelf of een door U gekozen aannemer, problemen te vermijden, raden we U aan, vóór de montage de levering te controleren op volledigheid in overeenstemming met de onderdelenlijst. Deze controle dient te gebeuren binnen 14 dagen na levering bij U thuis. Garantieclaims zijn beperkt tot het vervangen van defecte onderdelen. Defecte onderdelen die al gebruikt of geschilderd zijn, zijn uitgesloten van vervanging. Alle latere claims zijn uitgesloten! In geval van klachten dient u als volgt te handelen: Toon dit controlecertificaat, samen met Uw aankoopbewijs aan Uw verkoper. Alleen wanneer deze documenten getoond worden, zal de klacht snel en zonder complicaties in behandeling worden genomen.

**Deutsch:** Der von Ihnen gekaufte Artikel wurde nach der hohen Qualitätsnorm gefertigt. Der Bausatz wurde sorgfältig geprüft und verpackt. Um etwaige auftretende Probleme während des Aufbaus durch Sie oder Ihre Aufbaufirma zu vermeiden, kontrollieren Sie bitte die Lieferung auf Vollständigkeit laut Stückliste vor dem Aufbau. Diese Kontrolle muss innerhalb 14 Tagen nach Anlieferung bei Ihnen erfolgen. Ansprüche auf Gewährleistung beschränken sich auf den Austausch von fehlerhaftem Material. Fehlerhafte Bauteile, die bereits verbaut oder gestrichen wurden, sind vom Umtausch ausgeschlossen. Alle weiteren Ansprüche sind ausgeschlossen! Sollte es zu einer Beanstandung kommen, beachten Sie folgende Vorgehensweise: Legen Sie Ihrem Fachhändler diesen Kontrollschein zusammen mit dem Einkaufsbeleg vor. Nur bei Vorlage dieser Unterlagen ist eine schnelle und problemlose Bearbeitung Ihrer Beanstandung möglich.

**Français:** Le produit que vous venez d'acheter a été fabriqué en respectant de hautes normes de qualité. Ce produit a été testé et emballé avec soin. Afin d'éviter des problèmes éventuels pendant la construction par vous-même ou par la société de construction mandatée, nous vous prions de bien vouloir vérifier que toutes les pièces ont été fournies selon la liste des pièces avant que vous ne commenciez la construction. Il vous incombe de faire ce contrôle dans les 14 jours après la fourniture. Les revendications en dédommagement se limitent à l'échange de matériel défectueux. Les pièces défectueuses, déjà construites ou peintes, ne font pas l'objet de l'échange. Toutes les revendications ultérieures ne sont pas prises en compte ! En cas d'une réclamation, veuillez respecter le déroulement suivant : il vous faudra présenter à votre commerçant agréé ce bulletin de contrôle avec le récépissé de l'achat. Ce ne sera que moyennant présentation de ces documents qu'un traitement rapide et sans problème de votre réclamation sera possible!

**Italiano:** Il prodotto che avete acquistato è stata prodotta secondo la norma di alta qualità. Il kit è stato controllato ed imballato con cura. Per evitare eventuali inconvenienti durante il montaggio, si prega di verificare, prima del montaggio, la completezza della fornitura in base alla distinta dei pezzi. Tale verifica deve essere effettuata entro 14 giorni dalla consegna. Eventuali diritti di garanzia si limitano alla sostituzione di materiale difettoso. Gli elementi difettosi già montati o verniciati sono esclusi dal diritto alla sostituzione. Ogni altro diritto resta escluso! In caso di reclamo, procedere nel modo seguente: presentare questo certificato di controllo unitamente alla prova d'acquisto al rivenditore. Solo in questo modo la Sua reclamo potrà essere evasa rapidamente e senza problemi.

**Español:** El producto que ha adquirido ha sido fabricada de acuerdo con normas de alta calidad. Las piezas del producto han sido cuidadosamente inspeccionadas y embaladas. Con el fin de evitar posibles problemas durante el montaje, hecho por usted o por la empresa de construcción de su elección, le recomendamos revisar el paquete entregado, con la lista de piezas, antes de armar el producto. Haga la revisión dentro de 14 días después de recibir el paquete. La garantía se limita a reemplazar las piezas defectuosas. No se reemplazarán las partes defectuosas que ya hayan sido utilizadas o pintadas. ¡No se aceptan otras reclamaciones! En casos de queja, por favor, presente este certificado junto con la factura en el lugar donde hizo la compra. Sólo presentando estos documentos podremos resolver su problema rápidamente y sin complicaciones.

**Norsk:** Produktet du har kjøpt, ble produsert i henhold til høye kvalitetskrav. Produktet har blitt kontrollert nøye og deretter omhyggelig pakket. For å unngå mulige problemer under monteringen, uansett om du gjør det selv eller får en godkjent håndverker til å gjøre det, anbefaler vi at du kontrollerer leveransen mot delelisten for å se om alle delene er inkludert. Denne kontrollen må gjøres innen 14 dager etter at delene ble levert til din adresse. Garantikrav begrenser seg til bytte av defekte deler. Defekte elementer som allerede har blitt brukt eller malt/beiset/limt, vil ikke bli erstattet. Alle andre krav er utelukket! Dersom du har en reklamasjon, vennligst gjør som følger: Lever dette kontrollskjema med kvitteringen til salgsstedet. Bare når du har med disse dokumentene kan klagen behandles raskt og uten komplikasjoner.

**Dansk:** Det købte produkt fremstillet i overensstemmelse med de høje kvalitetskrav. Produktet er blevet omhyggeligt inspiceret og pakket. For at undgå eventuelle problemer i løbet af monteringen udført af dig selv eller håndværker af dit eget valg, anbefaler vi, at du undersøger leverancen for fuldstændighed i overensstemmelse med listen over dele før samling. Denne inspektion skal foretages inden 14 dage efter levering til din plads. Garantikrav er begrænset til udveksling af defekte materialer. Defekte produkter, som allerede er brugt eller malet, er udelukket fra at blive erstattet. Alle yderligere krav er udelukket! I tilfælde af klager, skal du være opmærksom på følgende procedurer: Venligst præsentere denne kontrol certifikat sammen med kvitteringen til det sted hvor produktet er købt. Kun i de tilfælde, hvor disse dokumenter er forelagt kan klagen behandles hurtigt og uden komplikationer.

**Suomi:** Ostamasi tuote on valmistettu korkeita laatuvaatimuksia noudattaen, huolella tarkastettu ja pakattu. Jotta pystytys joko itsesi tai valitsemasi rakennusliikkeen toimesta sujuisi ongelmitta, suosittelme, että tarkistat toimituksen sisällön osaluettelon avulla ennen kokoamisen aloittamista. Tämä tarkistus tulee tehdä 14 päivän kuluessa toimituksesta. Takuuvaateet rajoittuvat viallisten materiaalien vaihtamiseen. Viallisia osia, joita on jo käytetty ja jotka on maalattu, ei vaihdeta uusiin. Lisävaatimuksia ei huomioida! Mahdollisissa valitustapauksissa toimi seuraavasti: Esitä oheinen tarkastustodistus ja kassakuitti ostopaikassa. Valituksen nopea ja mutkaton

käsittely edellyttää näiden asiakirjojen esittämistä.

**Svenska:** Produkten du köpt har tillverkats i enlighet med de högsta kvalitetsstandarderna. Produktens delar har noggrant besiktigats och förpackats. För att undvika eventuella problem under monteringen som du utför själv eller låter en hantverkare att utföra, rekommenderar vi att du, innan monteringen påbörjas, besiktigar leveransen för att säkerställa att den är komplett enligt förteckningen över ingående delar. Denna besiktning måste utföras inom 14 dagar efter att du tagit emot leveransen. Garantianspråk är begränsade till ersättning av defekt material. Defekta produkt delar, vilka redan har använts eller målats, ersätts inte. Alla vidare anspråk avvisas! I händelse av reklamationer, vänligen uppmärksamma följande: uppvisa detta besiktningsprotokoll tillsammans med inköpsbeviset till ditt inköpställe. Endast om dessa dokument uppvisas kan vi garantera att reklamationen behandlas skyndsamt och utan krångel.

**Čeština:** Produkt, který jste zakoupil, byl vyroben v souladu s normami stanovujícími vysokou kvalitu. Produkt byl výrobcem pečlivě prohlédnutý a zabalený. Aby se předešlo možným problémům při montáži prováděné svépomocí nebo stavební firmou dle vašeho výběru, doporučujeme vám před montáží zkontrolovat dodávku na úplnost v souladu se seznamem dílů. Tato prohlídka musí být provedena do 14 dnů (!) od doručení do místa určení. Záruční nároky jsou omezeny na výměnu vadných materiálů. Vadné produkty, které již byly použity nebo které jsou již opatřeny nátěrem, nemohou být nahrazeny. Všechny další nároky jsou vyloučeny! V případě reklamace věnujte prosím pozornost tomuto postupu: Předložte svému prodejci tento kontrolní certifikát spolu s prodejním dokladem. Pouze v případě, kdy jsou předloženy oba tyto dokumenty, lze reklamaci řešit rychle a bez komplikací.

**Latviešu:** Produkts, kuru esat iegādājies, ir ražota saskaņā ar augstām kvalitātes normām. Šī produkta vienība ir rūpīgi pārbaudīta un iepakota. Lai izvairītos no iespējamām sarežģījumiem montāžas laikā, kuru veicat jūs pats vai jūsu izvēlēts celtniecības uzņēmums, pirms montāžas iesakām pārbaudīt, vai piegādātajam izstrādājumam nekas netrūkst, izmantojot detaļu sarakstu. Šī pārbaude jāveic 14 dienu laikā pēc piegādāšanas. Garantija paredz tikai defektīvo materiālu apmaiņu. Defektīvas produkta detaļas, kuras jau ir izmantotas vai nokrāsotas, netiks mainītas. Visas turpmākās prasības tiks noraidītas! Sūdzību gadījumā, lūdzu, ievērojiet šādu kārtību: lūdzu, uzrādiet šo pārbaudes aktu kopā ar pirkuma čeku izstrādājuma iegādāšanās vietā. Sūdzība tiks atrisināta ātri un bez sarežģījumiem tikai tad, ja tiks uzrādīti šie dokumenti.

**Lietuviškai:** Produktas, kurį įsigijote, pagamintas pagal aukštos kokybės standartus. Produkto blokas, kurį reikia surinkti, buvo atidžiai patikrintas ir supakuotas. Siekiant išvengti galimų problemų surenkant produktą patiems arba pasirinkus tam norimą statybos bendrovę, prieš surenkant rekomenduojame patikrinti pristatymo komplektaciją pagal dalių sąrašą. Ši patikra turi būti atlikta per 14 dienų nuo pristatymo į jūsų nurodytą vietą. Garantinės sąlygos taikomos tik brokuotoms dalims. Brokuotos produkto dalys, kuriuos buvo panaudotos arba nudažytos, nebekeičiamos. Visos kitos pretenzijos nesvarstomos! Jei teikiate pretenziją, atkreipkite dėmesį į šias procedūras: į produkto įsigijimo vietą turite pristatyti apžiūros pažymėjimą bei pirkimo kvitą. Tik tais atvejais, kai pristatomi minėti dokumentai, pretenzija gali būti nagrinėjama greitai ir be komplikacijų.

**Polski:** Produkt, który Państwo zakupili, wykonano według najwyższych norm jakości. Elementy konstrukcyjne przed zapakowaniem przeszły dokładną kontrolę jakości. Aby uniknąć problemów podczas samodzielnego montażu, bądź montażu zleconego firmie budowlanej, przed montażem zalecamy sprawdzenie zawartości przesyłki zgodnie z listą części zamieszczonych w zestawie. Kontroli kompletności zestawu należy dokonać w ciągu 14 dni od dostarczenia przesyłki. Reklamacje objęte gwarancją ograniczają się do wymiany wadliwych elementów. Wadliwe elementy, które zostały użyte lub pomalowane nie będą podlegały wymianie ani dalszym reklamacjom. W przypadku potrzeby zgłoszenia reklamacji, prosimy przestrzegać poniższych procedur: prosimy przedłożyć Certyfikat kontrolny wraz z paragonem zakupu i adresem dostawy. Reklamacje będą rozpatrywane wyłącznie po dostarczeniu powyższych dokumentów.

**Portuguesa:** O produto que comprou foi fabricado em conformidade com as normas de alta qualidade. A unidade do produto foi cuidadosamente inspecionada e embalada. Para evitar possíveis problemas durante a montagem realizada por si ou pela empresa de construção à sua escolha, recomendamos que inspecione a entrega na íntegra, em conformidade com a lista de peças antes da montagem. Esta inspeção deve ser realizada no prazo de 14 dias após a entrega. As reclamações de garantia limitam-se à troca de materiais defeituosos. As peças do produto com defeito, que já tenham sido utilizadas ou pintadas, excluem-se da substituição. Excluem-se todas as outras reclamações! Em caso de reclamações, por favor, tome atenção aos seguintes procedimentos: Por favor, apresente este certificado de inspeção, juntamente com o recibo de venda no seu local de compra. Apenas nos casos em que estes documentos sejam apresentados a queixa será tratada com rapidez e sem complicações.

**Eesti:** Ostetud toode on todetud vastavuses kõrgete kvaliteedi normidega. Toote ühik on hoolikalt kontrollitud ja pakendatud. Et vältida võimalikke probleeme paigaldamisel, mida teostate ise või teostab teie poolt valitud paigaldusettevõtte, soovime enne paigaldama asumist kontrollida toote komplekssust detailide nimekirja alusel, mille leiame kaasas olevast juhendist. See kontroll tuleb teostada 14 päeva jooksul pärast tarnet. Garantii alla kuuluvad kaebused on piiratud defektsete detailide välja vahetamisega. Defektsete detailid, mida on juba kasutatud või värvitud, ei kuulu garantiikorras välja vahetamisele. Kõik edasised kaebused on välistatud! Kaebuste korral palun pöörake tähelepanu järgnevale: palun hoidke see kontrollakt koos müügiarvega alles. Ainult nende dokumentide esitamisel lahendatakse kaebused kiiresti ja ilma komplikatsioonideta.

**Factory inspection by** ● Fabriekscontrole door ● Werkskontrolle durch ● Contrôle à partir de l'usine par ● Collaudato da ● Inspector de fábrica ● Fabrikkontroll utført av ● Fabriks Kontrol udført af ● Tehtaan tarkastaja ● Fabriksbesiktigat av ● Zkontrolováno ve výrobním závodě ● Rūpnīcas pārbaudi veicis ● Apžiūrą gamykloje atliko ● Kontrola fabryczna do ● Inspeção de fábrica, por: ● Tehase kontroll teostatud:

.....

.....

**Pack number** ● Pack Nr. ● Pack Nr. ● Packet n° ● Pacco N. ● Paquete N° ● Serienr ● Pakettinro ● Produktionsnummer ● Číslo paketu ● Iepakojuma numurs ● Pakuotės numeris ● Numer opakowania ● Número de embalagem ● Pakinumber:

.....

.....

**Date** ● Datum ● Date ● Data ● Fecha ● Dato ● Päiväys ● Datum ● Datums ● Kuupäev:

.....



# Assembly, installation and maintenance manual

Montage-, Aufbau- und Wartungsanleitung • Assemblage, manuel de montage et d'entretien • Manuale di montaggio, installazione e manutenzione • Montaje, instalación, y mantenimiento • Manual de montagem, instalação e manutenção • Handleiding voor montage, installatie en onderhoud • Vejledning for montering og vedligehold • Montāžas, uzstādīšanas un kopšanas rokasgrāmata • Surinkimo, montavimo ir priežiūros vadovas • Instrukcja montażu, instalacji i konserwacji • Návod k montáži, instalaci a údržbě • Kokoamis-, asennus- ja huolto-ohje • Monterings-, installations- och underhållsmanual • Monterings- og vedlikeholdsmanual • Montaaži-, paigaldus-ja hooldusjuhend

## Sand pit MV19-1212

Sandkasten • Bac à sable • Recinto della sabbia • Cajón de arena • Caixa de areia • Zandbak • Sandkasse • Smilšu kaste • Smélio déžė • Piaskownica • Hiekkalaatikko • Sandlåda • Sandkasse • Liivakast

## Width 120 x Depth 120 cm

Breite/Tiefe • Largeur/Profondeur • Larghezza/Profondità • Ancho/Profundidad • Largura/Profundidade • Breedte/Diepte • Bredd/Dybde • Platums/Dziļums • Plotis/Aukštis • Szerokość/Głębokość • Šířka/Hloubka • Leveys/Syvyys • Bredd/Djup • Bredd/Dybde • Laius/Pikkus








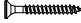
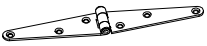
## Boards thickness 19 mm

Holzstärke • Épaisseur des planches • Spessore delle tavole • Espesor de las tablas • Espessura das tábuas • Dikte planken • Bræddetykkelse • Dēļu biezums • Lentų storis • Grubość desek • Tloušťka desek • Lautojen paksuus • Brätdjocklek • Bordtykkelse • Seinapaksus

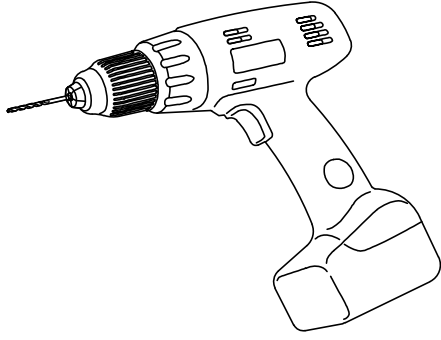


The producer shall have the right to make technical changes to the product • Technische Änderungen vorbehalten • Le producteur réserve le droit d'effectuer des modifications techniques au produit • Il produttore mantiene il diritto di apportare modifiche tecniche al prodotto • Reservado el derecho a modificaciones técnicas • O produtor tem o direito de realizar alterações técnicas ao produto • Alle rechten en technische wijzigingen voorbehouden • Producenten har ret til at foretage tekniske ændringer i produktet • Ražotājam ir tiesības veikt tehniskas izmaiņas izstrādājumā • Gamintojas turi teisę atlikti techninius produkto pakeitimus • Producent zastrzega sobie prawo do dokonywania zmian technicznych produktu • Výrobce má právo provést technické změny produktu • Valmistaja pidättää oikeuden tehdä tuotteeseen teknisiä muutoksia • Tillverkaren har rätt att utföra tekniska förändringar för produkten • Produsent forbeholder seg retten til å endre tekniske egenskaper ved produktet • Tootja jätab endale õiguse muuta toote tehnilisi omadusi

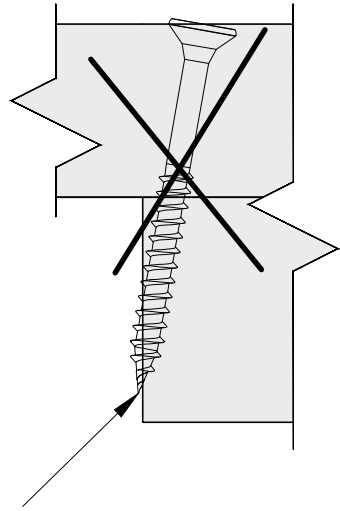
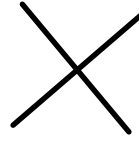
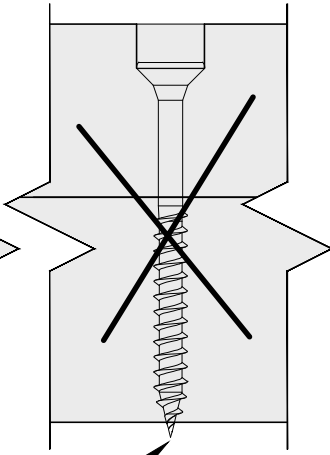
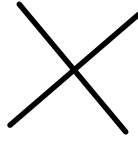
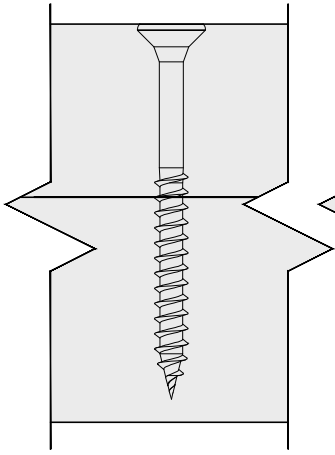
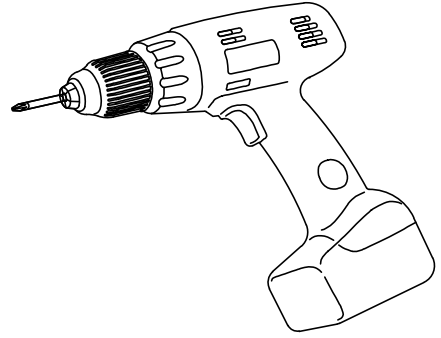
# MV19-1212

1		32 x 40 x 190	8
2		19 x 95 x 1236	8
3		19 x 95 x 1270	8
4		19 x 95 x 1270	4
5		32 x 40 x 215	4
6		25 x 45 x 385	4
F1		3.5 x 13	50
F2		4.5 x 40	100
F3		100 x 30 x 1.7	8

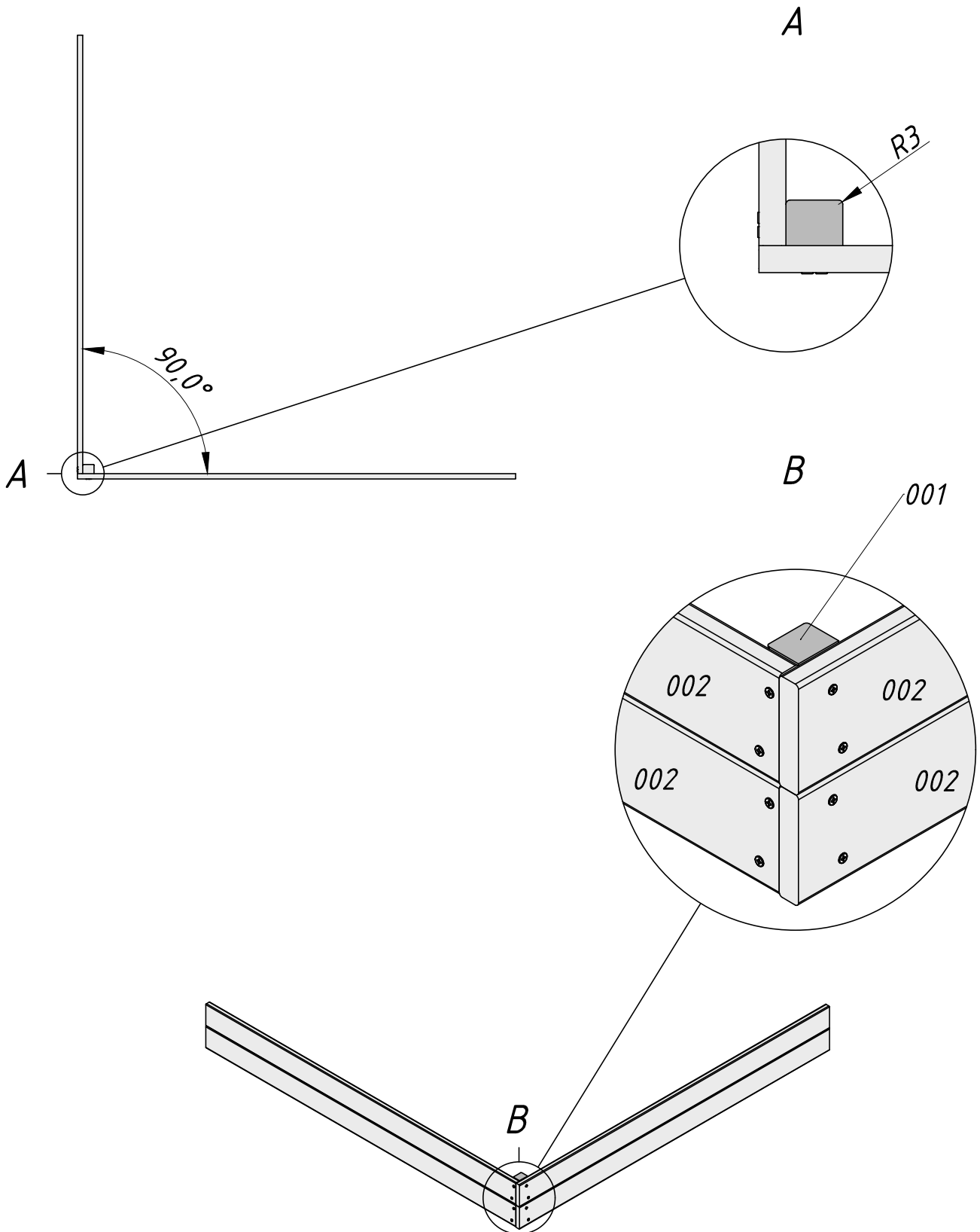
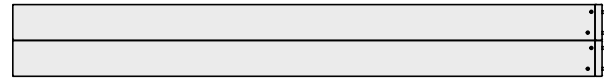
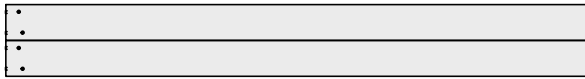
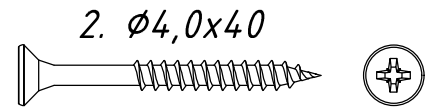
1.



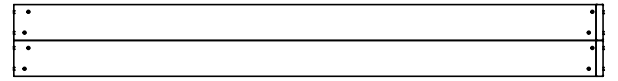
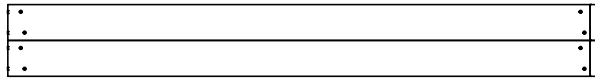
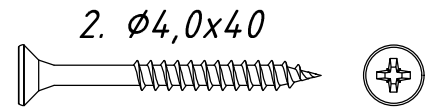
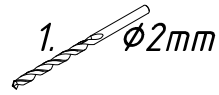
2.



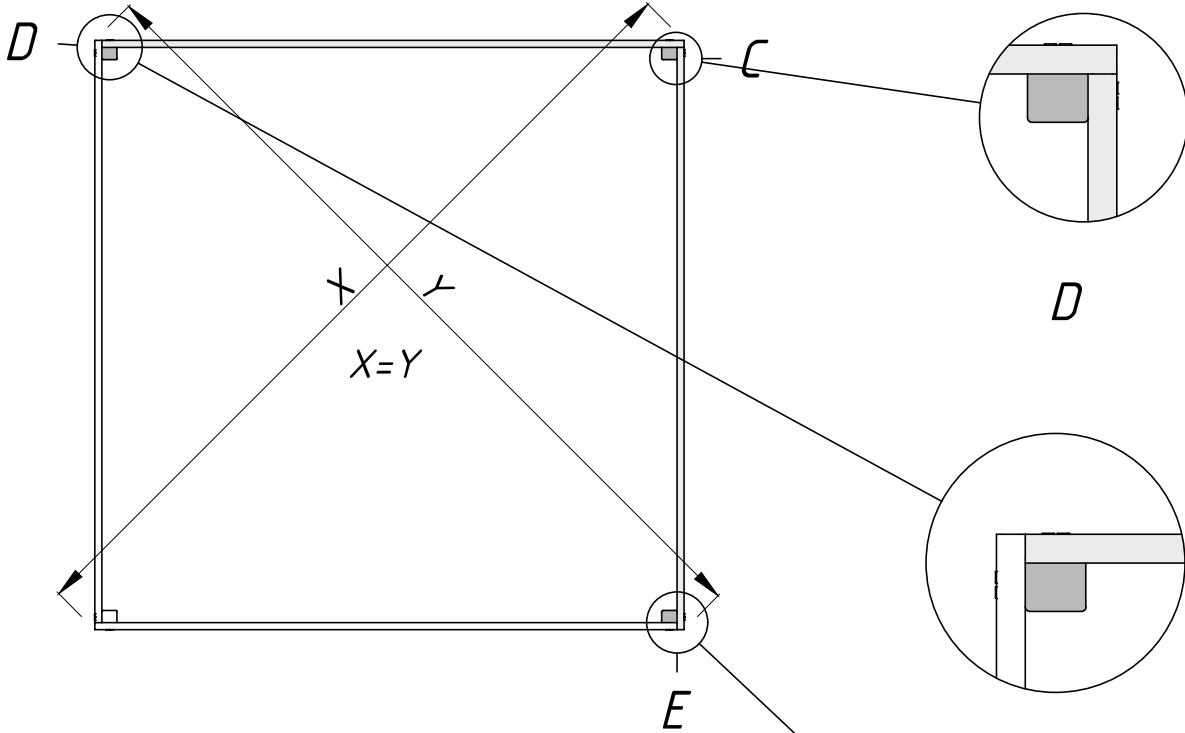
001 -1pcs  
002 -4pcs  
 $\phi 4,0 \times 40$  -8pcs



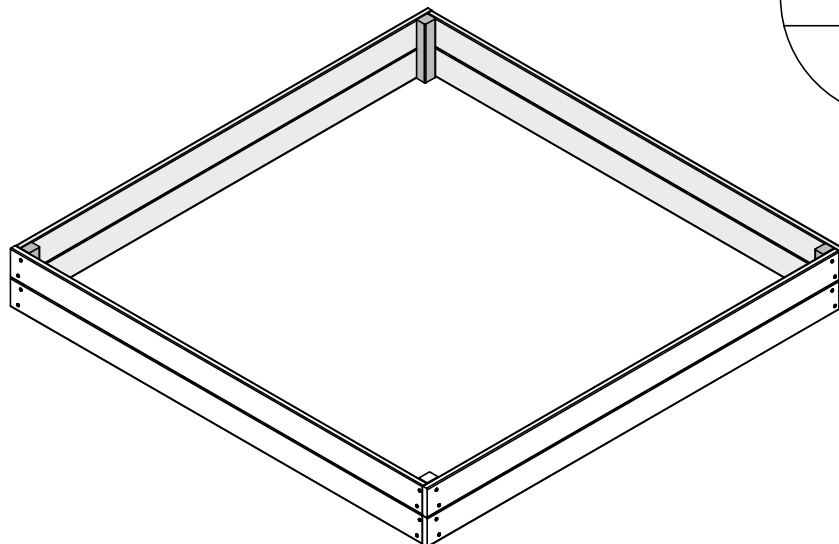
001 -3pcs  
002 -4pcs  
φ4,0x40 -24pcs



C



E



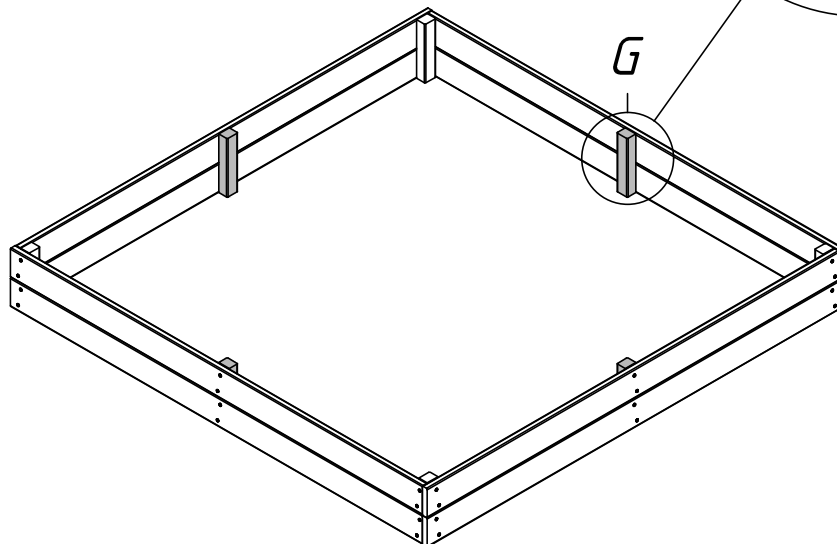
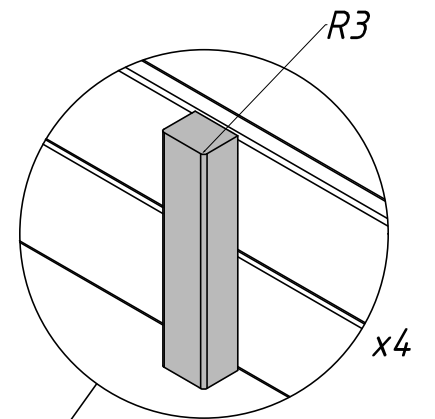
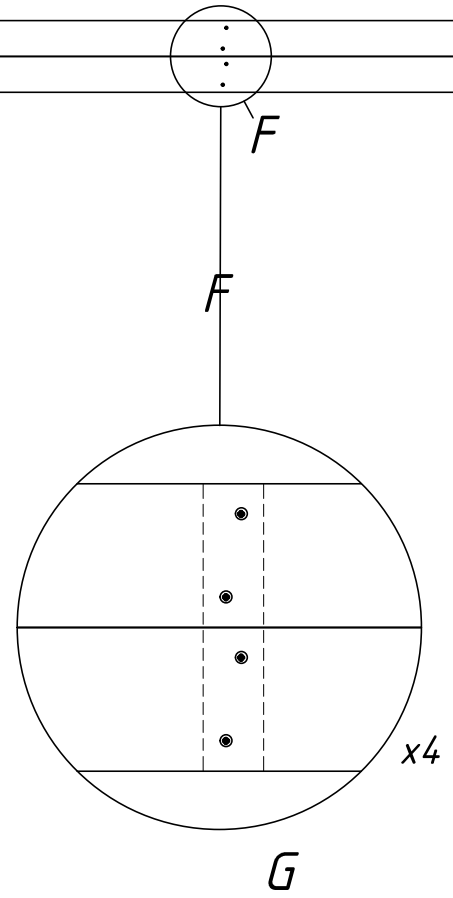
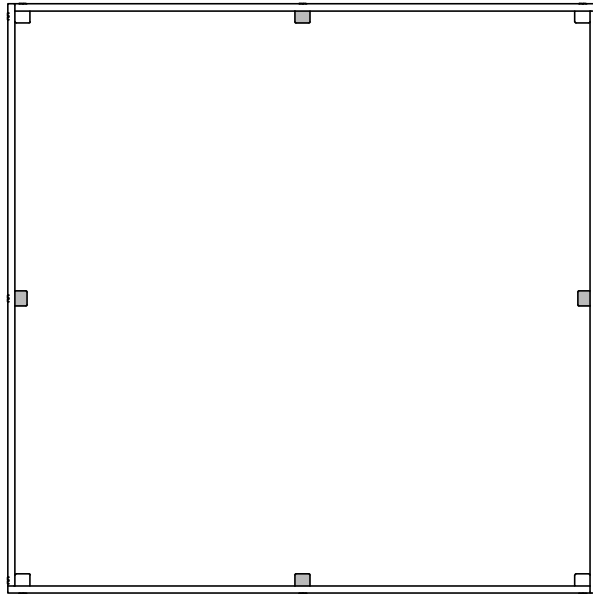
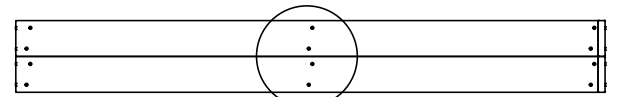
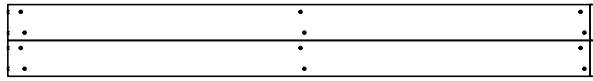
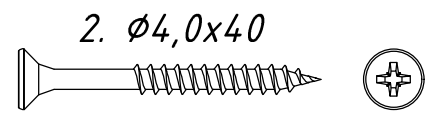


001

-4 pcs

$\phi 4,0 \times 40$

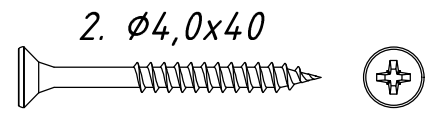
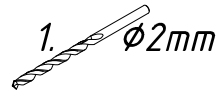
-16 pcs



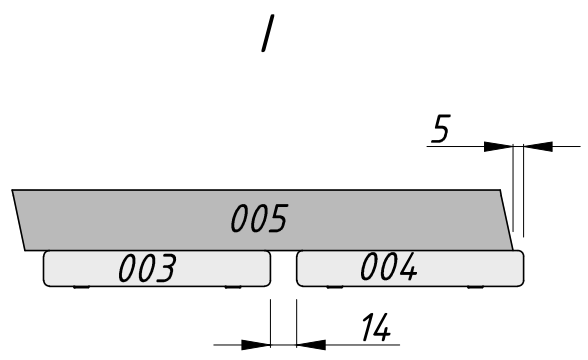
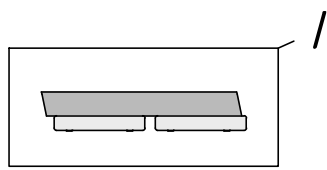
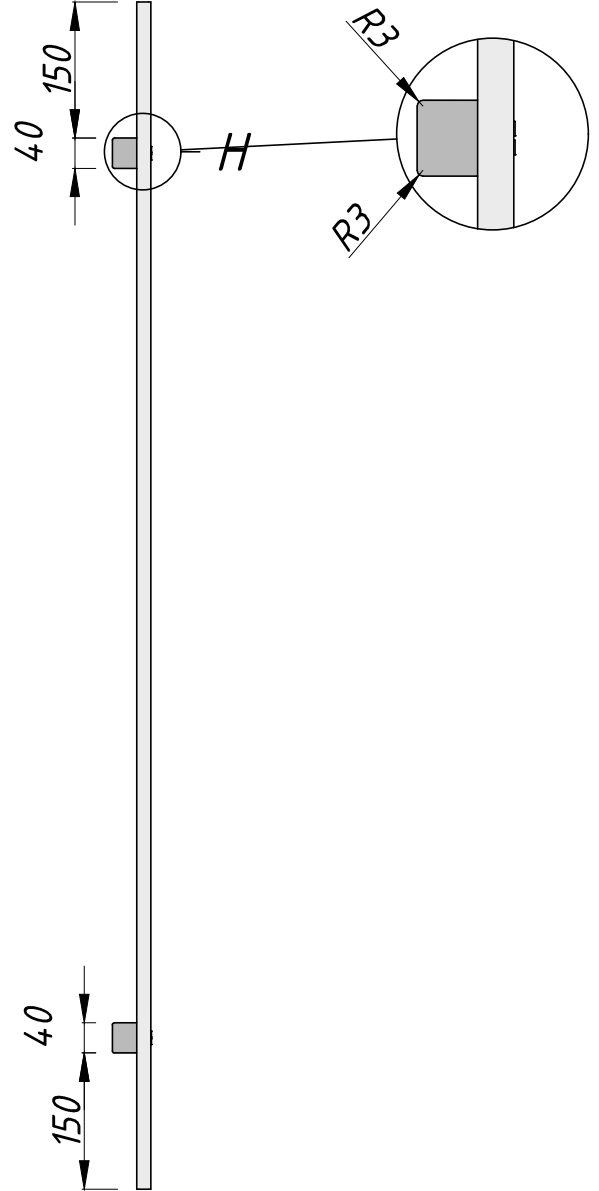
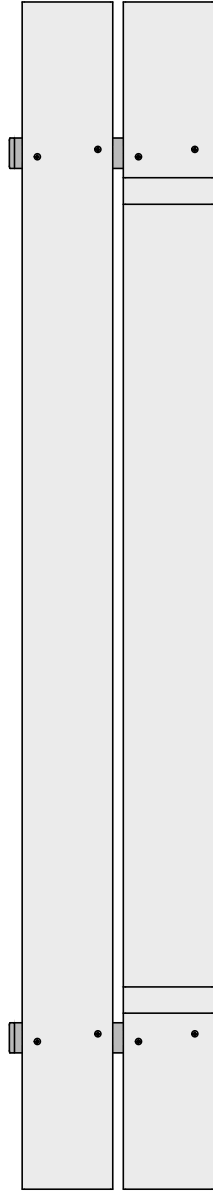
003  
004  
005  
φ4,0x40

-1pcs  
-1pcs  
-2pcs  
-8pcs

x2



H



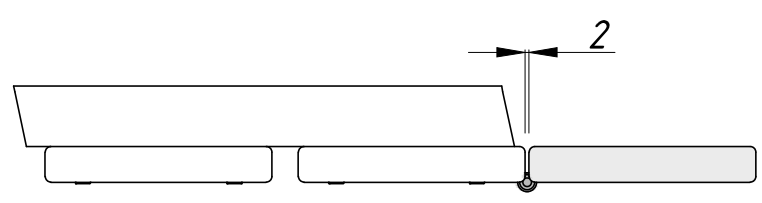
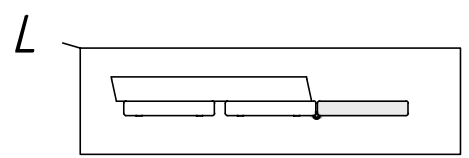
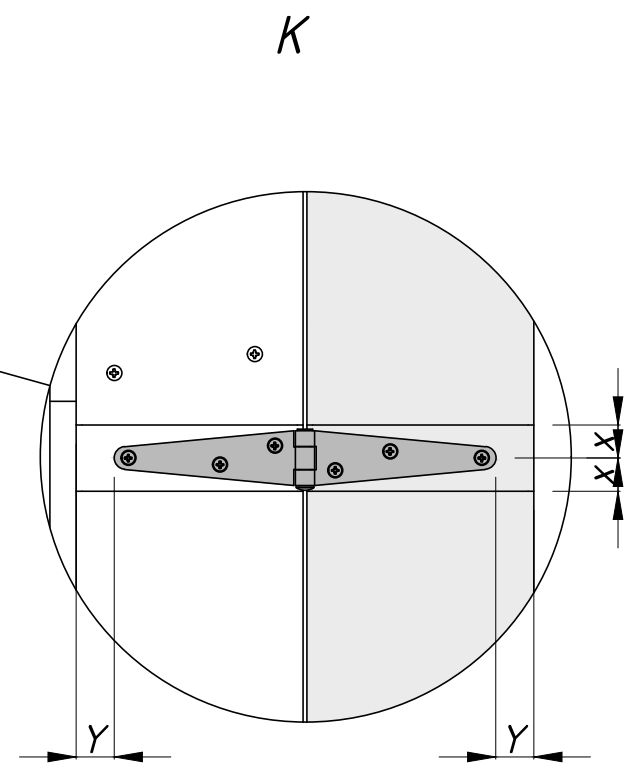
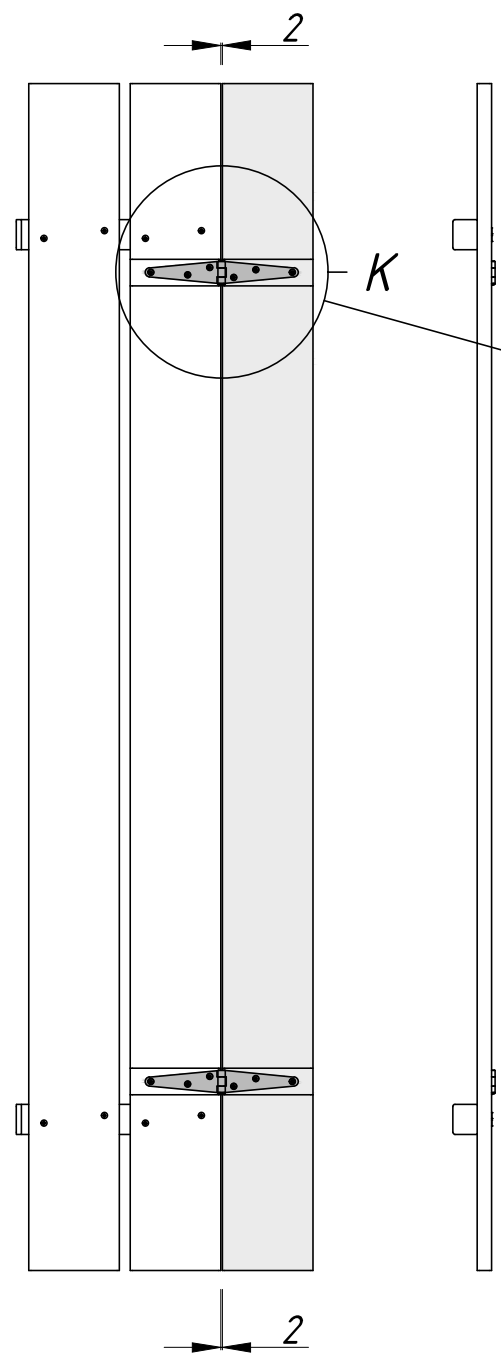
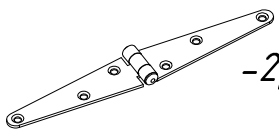
004  
Ø3,5x13

-1pcs  
-12pcs  
-2pcs

x2

1. Ø1,5mm

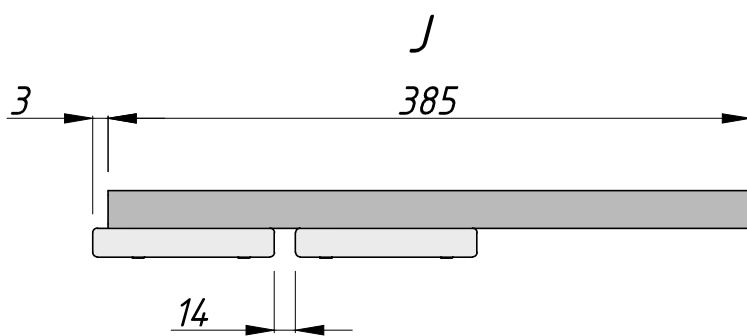
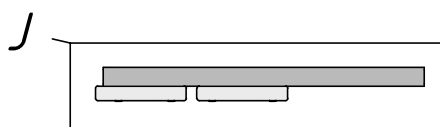
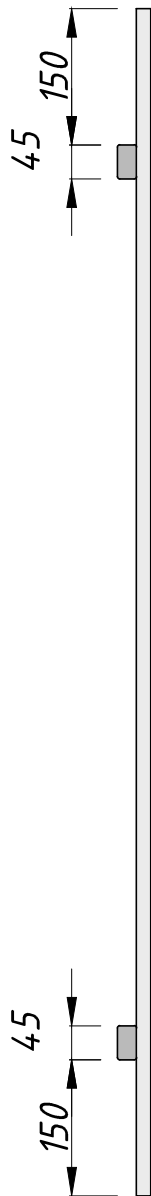
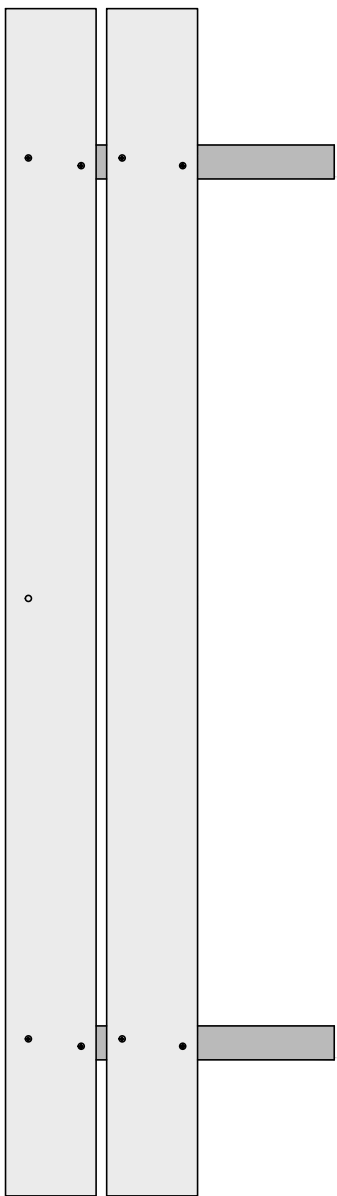
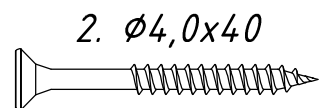
2. Ø3,5x13



003  
006  
φ4,0x40

-2pcs  
-2pcs  
-8pcs

x2



$\phi 3,5 \times 13$

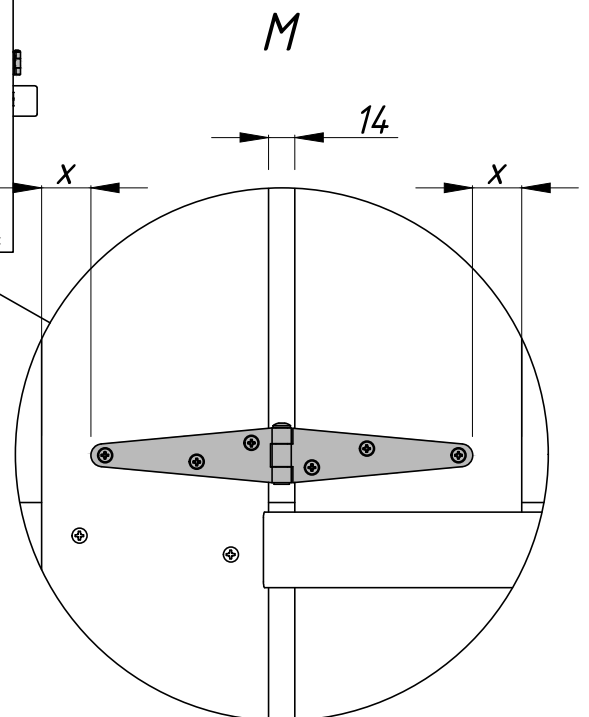
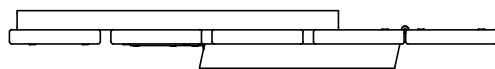
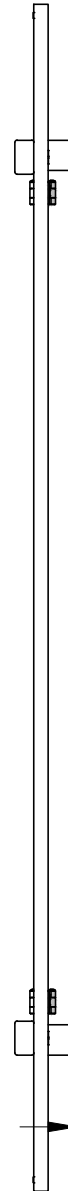
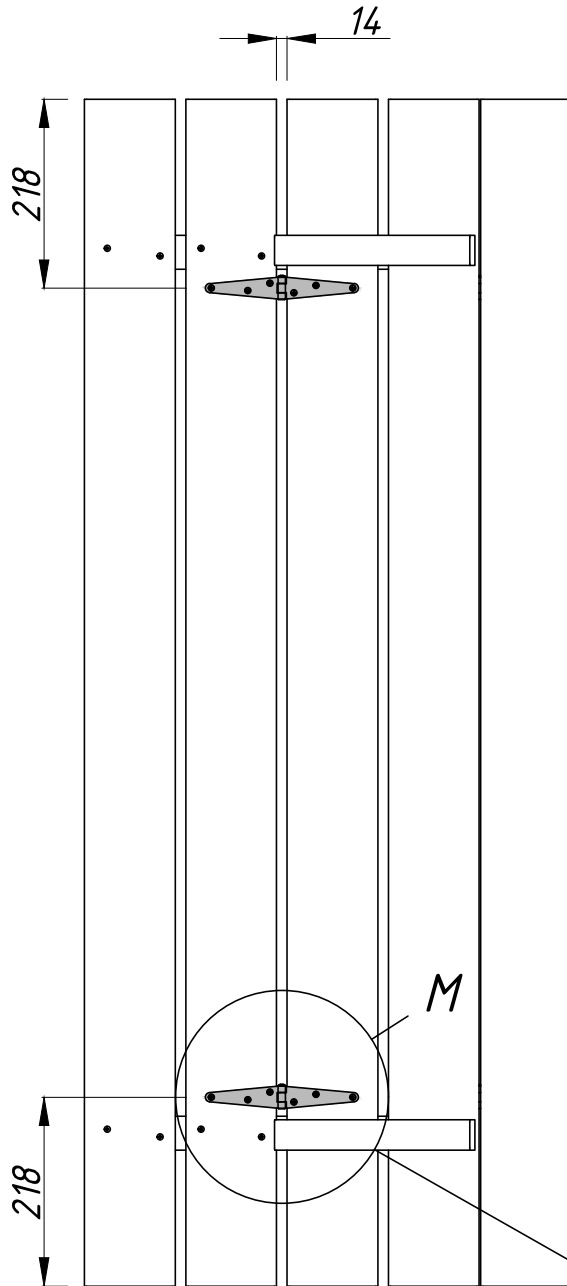
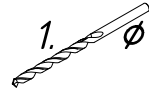
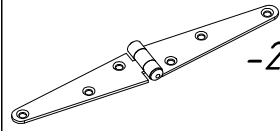
-12 pcs

-2 pcs

x2

1.  $\phi 1,5 \text{ mm}$

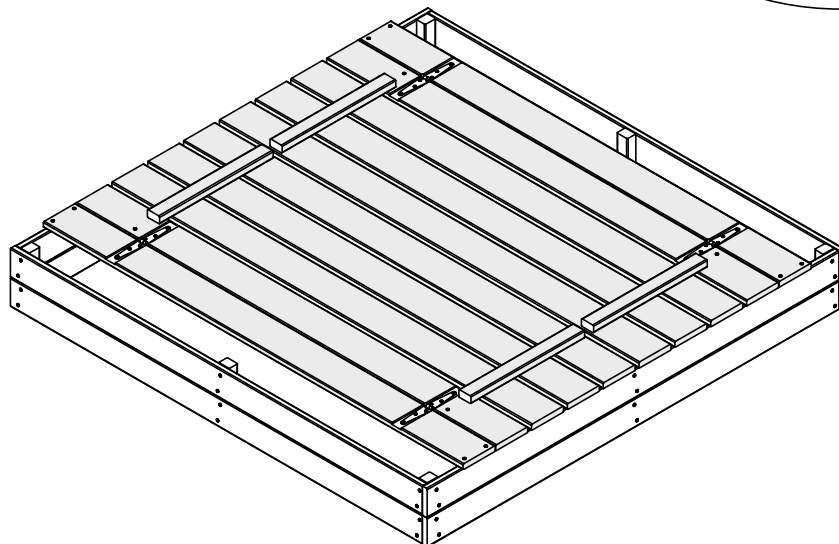
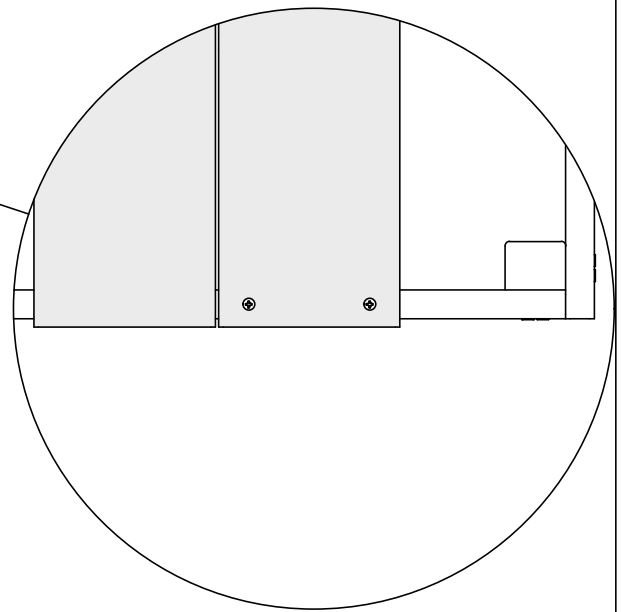
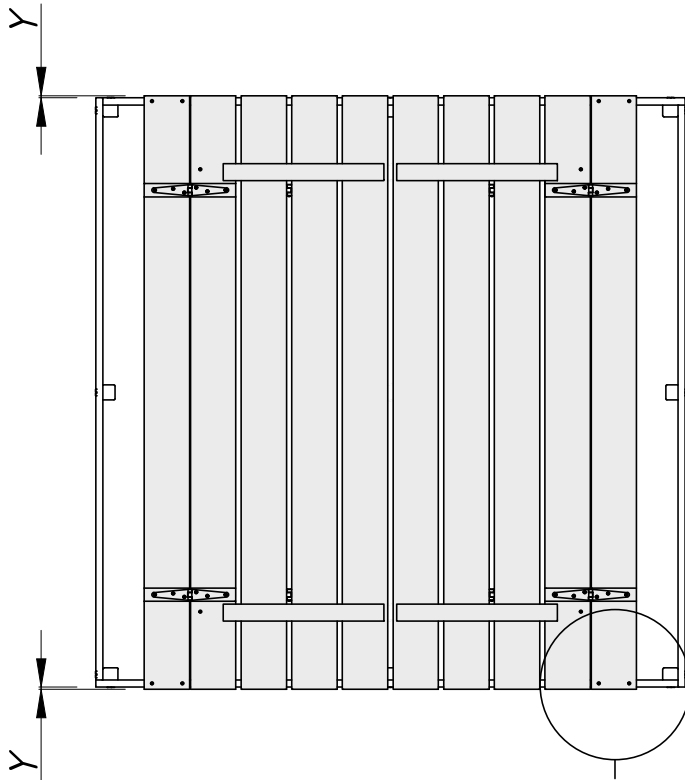
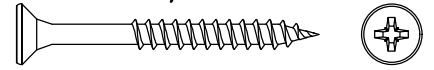
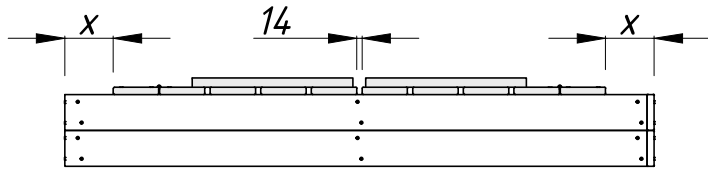
2.  $\phi 3,5 \times 13$



$\phi 4,0 \times 40$  -8pcs

1.  $\phi 2\text{mm}$

2.  $\phi 4,0 \times 40$

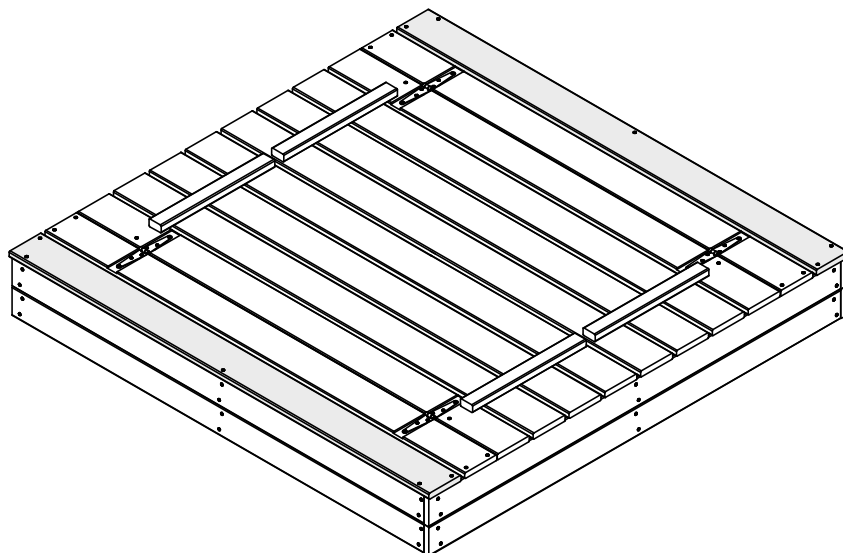
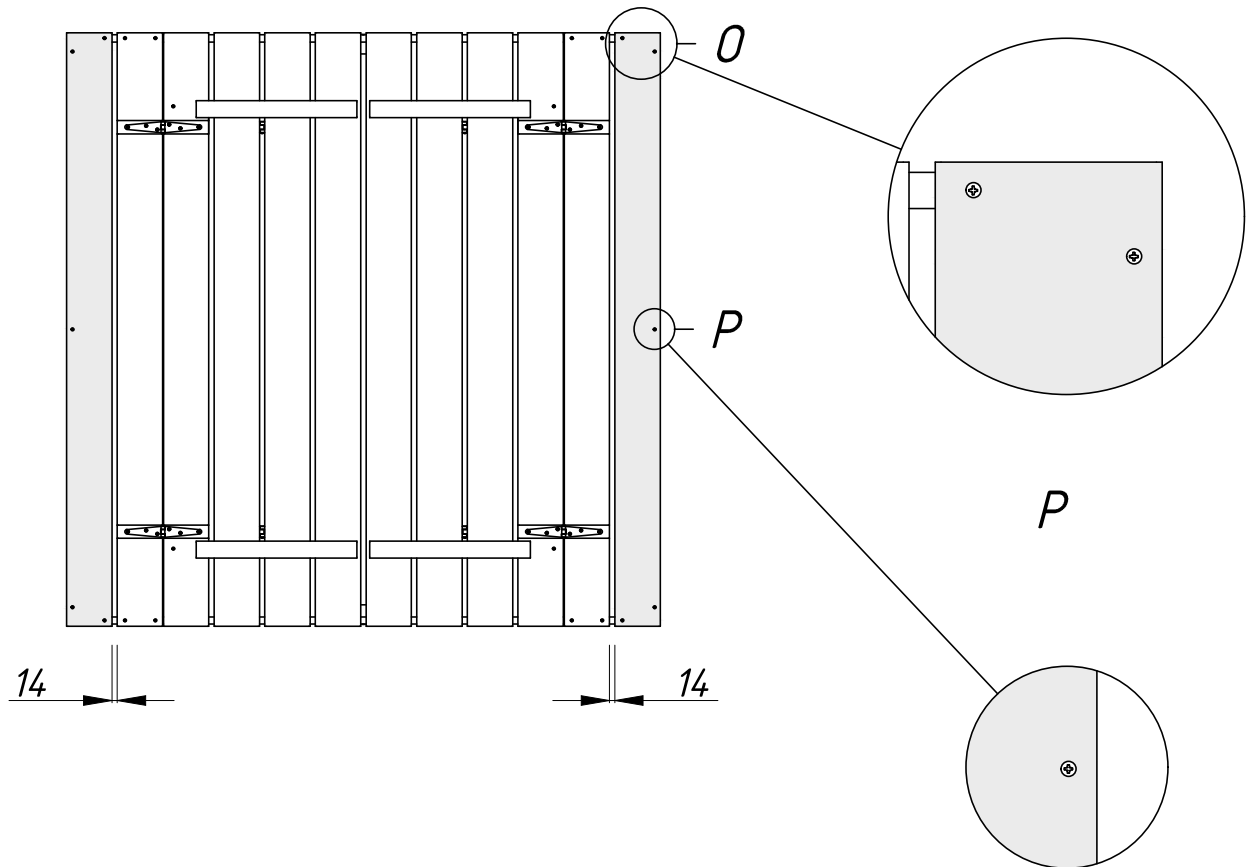
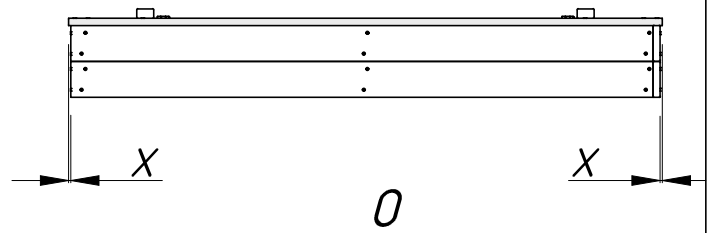
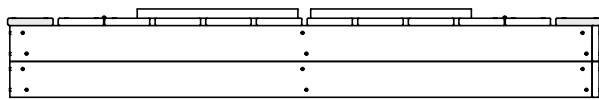
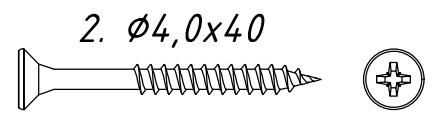
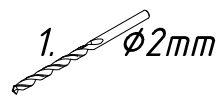


003

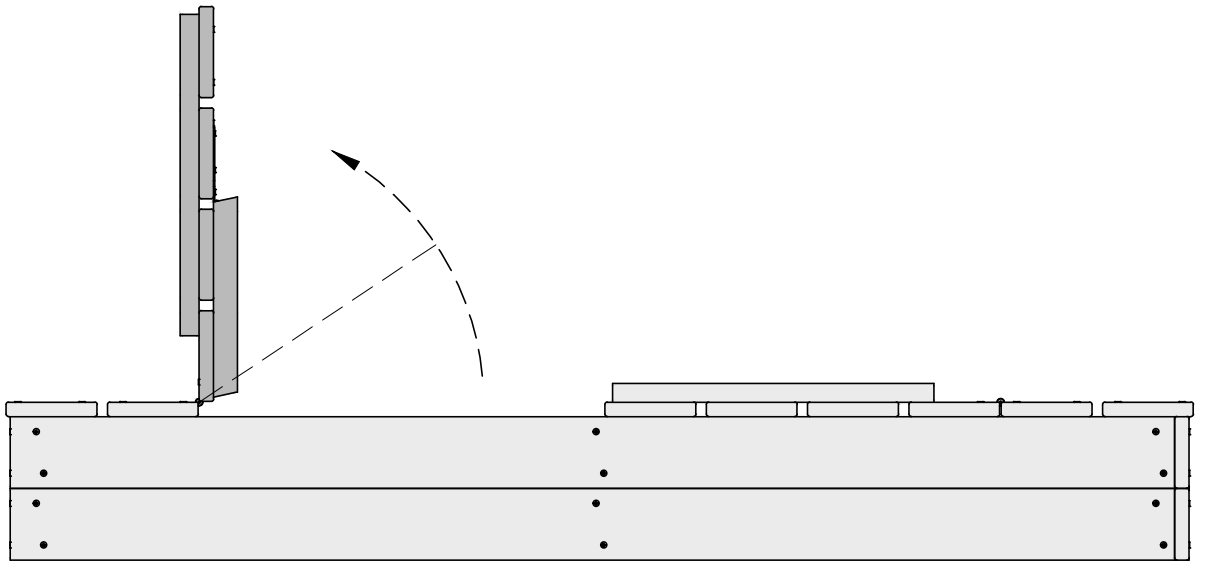
-2pcs

$\phi 4,0 \times 40$

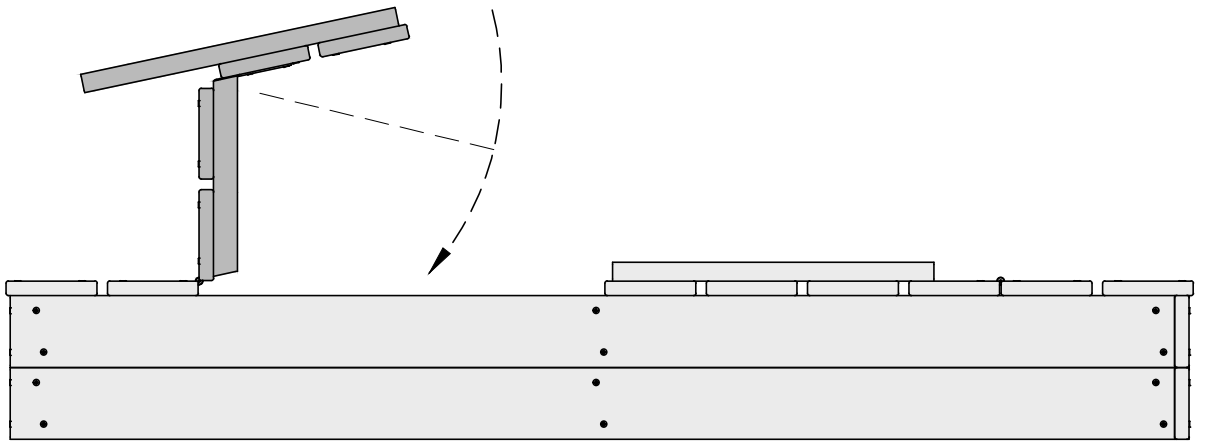
-10pcs



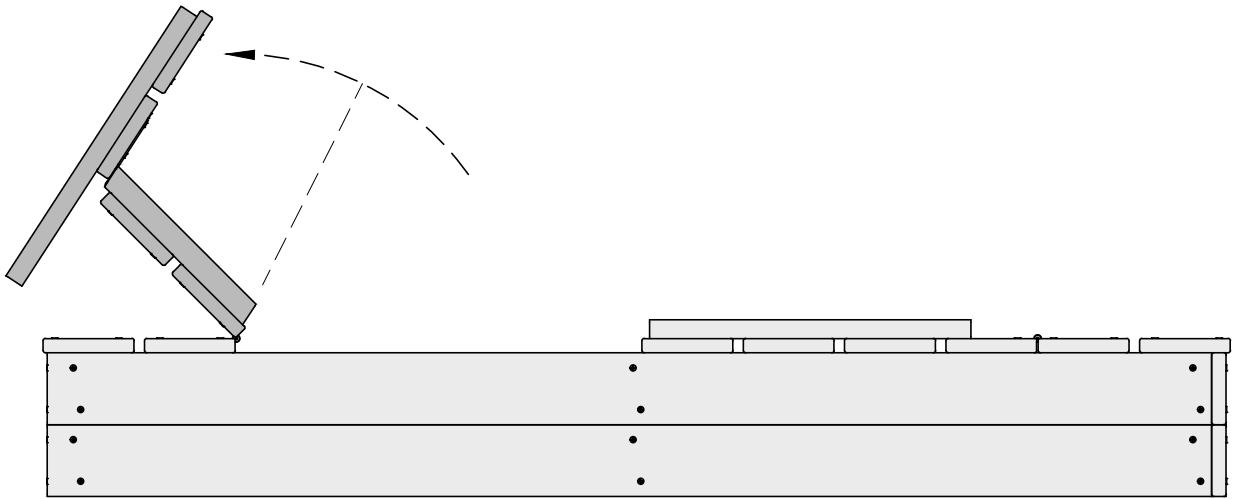
1.



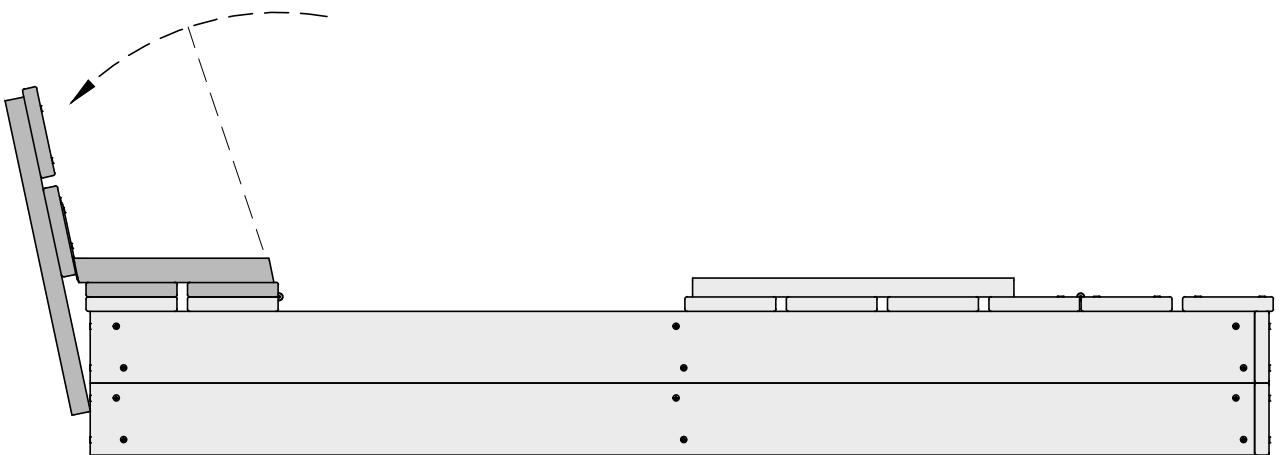
2.



3.



4.





EN

Read these instructions carefully prior to assembly and check the number and condition of the parts.



### Assembly

Sand pit must be installed in accordance with the drawings included in the manual. Measuring tape, cordless drill and a wood drill are required for assembly. Before screwing, please drill hole in order to avoid cracks in the wood.

### Installation

Children's swing set must be installed on a smooth surface covered with an appropriate material: sand, bark or well-maintained grass. The distance between the swing set and other objects (including those situated above the ground, such as tree branches) should be at least 2 metres. The sand is not included in the kit.

### Use

All projecting screws and sharp edges must be planed smooth immediately after installation to avoid potential injuries. Stability, wear on the moving parts and strength of connections should be checked no less frequently than every 1 to 3 months. The suitability of the base material, corrosion of accessories and rotting of wooden parts should be checked once a year.

### Warnings.

- **Not suitable for children under 2 years. To be used under the direct supervision of an adult. Sand (not included in the kit). Suffocation hazard.**
- **Intended for children from 2 to 14 years (max 50 kg/user).**
- **The product is designed for simultaneous use by up to four persons.**
- **Only for domestic use.**
- **Adult assembly required.**

**Caution. Wooden details can contain slight torn grain or sharp ends and edges.**

NB! The structure MUST NOT be altered without the consent of the manufacturer, otherwise risk of serious injury. These instructions should be kept in order to avoid later disputes.

For your information:

Wood, as a natural material, is sensitive to changes in the environment. Fluctuations in temperature and weather conditions may cause the wood to split and harden – particularly in the case of machine-cut wood products. However, this generally does not affect the strength of the wood.

TREATED TIMBER CONTAINING A BIOCIDAL PRODUCT. Control of wood destroying organisms.

Active Ingredients: copper carbonate / copper hydroxide (1:1) and boric acid.

Avoid inhalation of sawdust. Do not use in contact with drinking water or for direct food contact. Do not use for animal bedding or in fish ponds. Dispose of treated wood responsibly. Industrial waste should be disposed of through an authorised waste contactor.

DE

Vor der Aufstellung lesen Sie bitte diese Anleitung durch und prüfen Sie die Übereinstimmung und Anzahl der Bauteile.



### Montage

Die Sandkasten muss entsprechend den Abbildungen in der Anleitung aufgestellt werden. Bei der Montage werden Maßband, Akku-Bohrschrauber und Holzbohrer benötigt. Um das Auftreten von Rissen im Holz so gering wie möglich zu halten, empfehlen wir Ihnen vor dem Verschrauben, zuvor ein Loch zu bohren.

### Aufstellung

Die Sandkasten ist auf einer glatten Fläche aufzustellen, die mit geeignetem Material bedeckt ist: Sand, Borke oder gut gepflegter Rasen. Der Abstand zwischen der Sandkasten für Kinder und den anderen Objekten (darunter den Gegenständen über dem Erdboden wie Baumästen) hat mindestens 2 m zu betragen. Sand nicht im Set enthalten.

### Nutzung

Alle eventuell herausragenden Gewinde und scharfe Kanten müssen sofort nach der Aufstellung mit einer Feile abgerundet und eingeebnet werden, um späteren Verletzungen vorzubeugen. Die Stabilität der Schaukel, der Verschleiß der beweglichen Teile und die Festigkeit der Verbindungsstellen müssen mindestens alle 1–3 Monate geprüft werden. Einmal jährlich muss die Angemessenheit des Unterlagenmaterials, die Korrosion der Beschläge und der Zustand der Holzteile geprüft werden.

### Achtung.

- **Nicht geeignet für Kinder unter 2 Jahren. Benutzung unter unmittelbarer Aufsicht von Erwachsenen. Sand (nicht im Set enthalten). Erstickenungsgefahr.**
  - **Für Kinder ist zur Nutzung durch Kinder im Alter von 2 bis 14 Jahren (maximal 50 kg/Person).**
  - **Die Produkt ist für 4 Benutzer vorgesehen.**
  - **Nur für den Hausgebrauch.**
  - **Der Zusammenbau ist durch einen Erwachsenen vorzunehmen.**
- Aufmerksamkeit. Holzteile können Holzsplitter, Risse, scharfe Kanten und Enden haben.**

NB! Ohne Genehmigung des Herstellers DARF die Konstruktion NICHT geändert werden. Diese Anleitung muss unbedingt sorgfältig aufbewahrt werden, um späteren Streitigkeiten vorzubeugen.

Zu Ihrer Information! Holz als Naturmaterial ist gegenüber den Änderungen der Umgebung empfindlich. Änderungen der Temperatur und der Witterungsverhältnisse können Risse im Holz und Verformungen des Holzes verursachen, insbesondere bei maschinengefrästen Holzprodukten. Dies wirkt sich aber in der Regel nicht auf die Festigkeit des Holzes aus.

**BEHANDELTES HOLZ, DAS EIN BIOZID-PRODUKT ENTHÄLT. Schutz vor holzerstörenden Organismen.**

**Wirkstoffe: kupfercarbonat / kupferhydroxid (1:1) und borsäure.**

Das Einatmen von Sägemehl vermeiden. Nicht in Kontakt mit Trinkwasser oder direktem Kontakt mit Lebensmitteln verwenden. Nicht als Einstreu für Tiere oder in Fischteichen verwenden. Behandeltes Holz verantwortungsvoll entsorgen. Gewerbemüll sollte durch ein anerkanntes Entsorgungsunternehmen entsorgt werden.

FR

Lisez soigneusement ces instructions avant l'assemblage et vérifiez le nombre et l'état des pièces.

### Assemblage

Bac à sable doit être monté conformément aux dessins se trouvant dans le guide. Perceuse sans fil, foret à bois et un mètre ruban sont nécessaires pour l'assemblage. Pour minimiser l'apparition des fentes dans le bois, nous vous recommandons de percer un avant trou, avant de visser.

### Installation

Bac à sable doit être installée sur une surface lisse recouverte avec un matériau approprié : sable, écorce ou herbe bien entretenue. La distance entre la bac à sable et les autres objets (y compris les objets situés à une certaine distance du sol, par exemple les branches d'arbres) doit être de 2 mètres au minimum. Sable non inclus dans le kit.

### Utilisation

Toutes les vis qui dépassent et les bords pointus doivent être immédiatement aplanis après l'installation pour éviter des blessures potentielles. La stabilité, usures des pièces en mouvement et la robustesse des connexions devraient être vérifiées pas moins fréquemment que tous les 1 à 3 mois. La compatibilité du matériau de fondation, la corrosion des accessoires et le pourrissement des pièces en bois devraient être vérifiés un fois par an.

### Attention.

- **Ne convient pas aux enfants de moins de 2 ans. À utiliser sous la surveillance d'un adulte. Sable (non inclus dans le kit). Danger de suffocation.**
- **Destiné aux enfants de 2 à 14 ans (max 50 kg/utilisateur).**
- **La balançoire est conçue pour une utilisation par jusqu'à 4 personne à la fois.**
- **Réservé à un usage familial à l'extérieur uniquement.**
- **Assemblage par un adulte requis.**
- **Les éléments en bois peuvent présenter des échardes, des extrémités et des bords tranchants.**

NB! La structure NE DOIT PAS être altérée sans le consentement du fabricant. Ces instructions doivent être conservées de façon à éviter des disputes ultérieures.

Pour votre information: Le bois, comme matériau naturel, est sensible aux changements d'environnement. Les variations de températures et conditions atmosphériques peuvent causer le bois à fendre et durcir – particulièrement dans le cas des produits en bois coupés par machine. Cependant, cela n'affecte généralement pas la résistance du bois.

BOIS TRAITÉ CONTENANT UN PRODUIT BIOCIDE. Contrôle des organismes destructeurs du bois.

Ingrédients actifs: carbonate de cuivre / hydroxyde de cuivre (1:1) et acide borique.

Éviter d'inhaler de la sciure. Ne pas utiliser au contact de l'eau potable ou en vue d'un contact direct avec des produits alimentaires. Ne pas utiliser comme litière ou dans un étang de pêche. Mettre le bois traité au rebut de manière responsable. Les déchets industriels doivent être mis au rebut via une entreprise de traitement agréée.



IT

Prima di eseguire l'installazione, leggere attentamente le istruzioni e verificare il numero e la conformità degli elementi contenuti nell'imballaggio.

### Assemblaggio

Le attrezzature per la sabbiera per bambini devono essere installate come indicato nelle figure di montaggio contenute nel manuale di istruzioni. Prima di iniziare le operazioni di montaggio dell'attrezzatura, procurarsi tutti gli attrezzi necessari: nastro di misurazione, trapano e punta da legno. Prima di avvitare, si prega di forare accuratamente prima di evitare crepe nel legno.

### Installazione

La sabbiera per bambini deve essere posizionata su un terreno piano ricoperto con materiale idoneo: ad esempio sabbia, corteccia o erba accuratamente mantenuta. La distanza tra l'sabbiera e altri oggetti (anche quelli al di sopra del livello di suolo, per esempio i rami degli alberi) non deve essere meno di 2 metri. Sabbia non inclusa nel kit.

### Utilizzo

Assicurarsi subito dopo l'installazione che tutti i bulloni e le viti scoperti, i bordi affilati e le sporgenze spigolose siano stati accuratamente limati e smussati al fine di prevenire eventuali ferimenti. Almeno una volta ogni 1-3 mesi, e comunque non con una periodicità inferiore, verificare la stabilità di ancoraggio, le tenute di congiunzione e il logorio delle parti mobili. Almeno un volta all'anno è necessario verificare lo stato del terreno, la presenza di ruggine sulle attrezzature e il deterioramento delle parti in legno.

### Avvertenze.

- **Non adatto a bambini di età inferiore a 2 anni. Da usare sotto la diretta sorveglianza di un adulto. Sabbia (non inclusa nel kit). Rischio di soffocamento.**
- **Destinati ai bambini da 2 a 14 anni (Max 50 kg/bambino).**
- **L'altalena può essere utilizzata da 4 persona alla volta.**
- **Solo per uso domestico ed esterno.**
- **Richiesto assemblaggio da parte di un adulto.**

**Attenzione. I dettagli in legno possono contenere schegge, bordi ed estremità taglienti.**

NB! E' TASSATIVAMENTE VIETATO apportare qualsiasi modifica all'attrezzatura senza esplicita autorizzazione del fabbricante. Conservare la guida di installazione in caso di eventuali contestazioni o controversie.

Per Vostra informazione! Il legno è sensibile in quanto materiale naturale alle condizioni climatiche e ambientali. Le condizioni atmosferiche e le oscillazioni della temperatura possono danneggiare il legno provocando spaccature o deformazioni; ciò vale soprattutto per i prodotti in legno fresato. In linea generale i fenomeni naturali non intaccano comunque la robustezza del legno.

LEGNO TRATTATO CON BIOCIDI. Controllo degli organismi distruttori del legno.

Principi attivi: carbonato di rame / idrossido di rame (1:1) e acido borico.

Evitare l'inalazione di segatura. Non utilizzare a contatto con acqua potabile o a contatto diretto con gli alimenti. Non utilizzare come lettiera per animali. Smaltire il legno trattato in maniera idonea. I rifiuti industriali devono essere smaltiti da un gestore ecologico autorizzato.



ES

Lea estas instrucciones cuidadosamente antes de ensamblar y compruebe la cantidad y la condición de las piezas.

### Ensamblado

El cajón de arena se debe instalar de conformidad con los diagramas incluidos en el manual. El ensamblado requiere de una cinta métrica, un taladro inalámbrico y un taladro de madera. Haga perforaciones para los tornillos para evitar grietas en la madera.

### Instalación

El cajón de arena se debe instalar en una superficie lisa cubierta de un material apropiado: arena, cortezas o césped. La distancia mínima entre el sistema del cajón de arena y otros objetos (incluyendo aquellos situados sobre el suelo, como ramas de árboles) debe ser de 2 metros. Arena no incluida en el kit.

### Uso

Todos los tornillos protuberantes y bordes afilados deben ser alisados inmediatamente después de la instalación para evitar el riesgo de lesiones. La estabilidad, el desgaste de las partes móviles y el ajuste de las conexiones deben ser revisados al menos cada 1-3 meses. El estado del material de base, la corrosión de los accesorios y las piezas de madera se deben revisar una vez al año.

### Advertencias.

- **No conviene para niños menores de 2 años. Utilícese bajo la vigilancia directa de un adulto. Arena (no incluida en el kit). Peligro de asfixia.**
- **Destinado a los niños de 2 a 14 años (máx. 50kg/usuario).**
- **Este producto está diseñado para su uso simultáneo por 4 personas.**
- **Solo para uso doméstico en exteriores.**
- **Se requiere ensamblaje por un adulto.**

**¡Precaución! Detalles de madera pueden contener pequeñas astillas o bordes afilados y extremos puntiagudos**

¡NOTA! La estructura NO SE DEBE alterar sin el consentimiento del fabricante, de lo contrario existe riesgo de lesiones serias. Estas instrucciones se deben conservar para evitar conflictos ulteriores.

Para su información: La madera, como material natural, es sensible a los cambios del ambiente. Las variaciones de temperatura y las condiciones climáticas pueden causar el rompimiento y endurecimiento de la madera – en particular, en el caso de productos de madera cortados a máquina. Sin embargo, generalmente esto no afecta la dureza de la madera.

MADERA TRATADA QUE CONTIENE UN PRODUCTO BIOCIDA. Control de organismos que destruyen la madera.

Ingredientes activos: carbonato de cobre/hidróxido de cobre (1:1) y ácido bórico.

Evite la inhalación del aserrín. No lo use en contacto con agua potable ni alimentos. No lo use para viviendas de animales ni en estanques de peces. Disponga de la madera tratada responsablemente. Los desechos industriales deben ser eliminados por agentes autorizados.

PT

Leia atentamente as instruções antes da montagem e verifique o número e a condição das partes.

### Montagem

O caixa de areia deve ser instalado de acordo com os desenhos incluídos no manual. Para a montagem é necessário fita métrica, berbequim sem fios e uma broca de madeira. Antes de apertar, faça o furo com o berbequim para evitar rachaduras na madeira.

### Instalação

O conjunto de caixa de areia deve ser instalado numa superfície lisa coberta com um material apropriado: areia, casca ou relva bem conservada. A distância entre o conjunto de caixa de areia e outros objetos (incluindo os localizados acima do solo, tais como galhos de árvores) deve ser de pelo menos 2 metros.

Areia não incluída no kit.

### Utilização

Todos os parafusos salientes e rebordos afiados devem ser aplainados de forma a ficarem lisos imediatamente após a instalação para evitar possíveis lesões. A estabilidade, o desgaste das partes móveis e a força das ligações devem ser verificados pelo menos a cada 1 a 3 meses. A adequação do material de base, a corrosão de acessórios e o eventual apodrecimento das peças de madeira devem ser verificados uma vez por ano.

### Avisos.

- **Contra-indicado para crianças com menos de 2 anos. A utilizar sob a vigilância directa de adultos. Areia (não incluída no kit). Risco de sufocamento.**
- **Destinado a crianças entre 2 e 14 anos (max 50 kg/utilizador).**
- **O produto é projetado para uso simultâneo até 4 pessoas.**
- **Apenas para uso doméstico no exterior.**
- **Necessária montagem por um adulto.**

**Atenção. Os detalhes de madeira poderão ter rasgos e extremidades ou pontas afiadas.**

NOTA! A estrutura não deve ser alterada sem a autorização do fabricante, caso contrário, existe o risco de ferimentos graves. Estas instruções devem ser mantidas a fim de evitar conflitos posteriores.

Para sua informação: A madeira, sendo um material natural, é sensível às alterações ambientais. As flutuações das condições de temperatura e de tempo podem causar a rachadura ou endurecimento da madeira - particularmente no caso de produtos de madeira de corte da máquina. No entanto, isto geralmente não afeta a resistência da madeira.

MADERA TRATADA CONTENDO PRODUTO BIOCIDA. Controlo de organismos destruidores da madeira.

Ingredientes ativos: carbonato de cobre / hidróxido de cobre (1: 1) e ácido bórico.

Evitar a inalação da serragem. Não utilizar em contacto com água potável ou para contacto directo com alimentos. Não use em camas para animais ou em viveiros de peixes. Descarte a madeira tratada de forma responsável. Os resíduos industriais devem ser eliminados através de um contator de resíduos autorizado.



Lees voorafgaand aan de montage zorgvuldig deze handleiding en controleer of alle onderdelen aanwezig en in goede staat zijn.



### Montage

Het zandbak moet in elkaar worden gezet overeenkomstig de tekeningen die in de handleiding staan afgedrukt. Benodigd gereedschap: meetlint, accuboormachine en houtboren. Boor schroefgaten vóór om splijten van het hout te voorkomen.

### Installatie

De zandbak moet worden gemonteerd op een vlakke ondergrond die bedekt is met een geschikte bovenlaag: zand, boombastenschilfers, of een goed onderhouden grasmatt. Er dient een afstand van ten minste twee meter te worden aangehouden tussen de zandbak en andere voorwerpen (inclusief dingen die boven de grond hangen zoals boomtakken). Zand niet inbegrepen in de kit.

### Gebruik

Alle uitstekende schroeven en scherpe randen moeten onmiddellijk na montage worden glad geschuurd om mogelijke verwondingen te voorkomen. Minimaal elke drie maanden moet de stabiliteit, slijtage van de bewegende delen en de sterkte van de verbindingen worden gecontroleerd. De staat van het basismateriaal, roest van metalen onderdelen of verrotting van het hout moet één keer per jaar worden gecontroleerd.

### Waarschuwingen.

- **Niet geschikt voor kinderen jonger dan 2 jaar. Gebruiken onder direct toezicht van een volwassene. Zand (niet inbegrepen in de kit). Kvælingsfare.**
- **Bedoeld voor kinderen van 2 tot 14 jaar (max 50 kg/kind).**
- **Het product is ontworpen voor gelijktijdig gebruik van maximaal 4 personen.**
- **Uitsluitend voor huishoudelijk gebruik en voor buiten.**
- **Te monteren door een volwassene.**

**Houten versieringen kunnen aan de uiteinden gebreken vertonen evenals scherpe randen.**

Nota bene! De constructie mag niet worden gewijzigd zonder toestemming van de fabrikant, omdat daardoor het gevaar ontstaat van ernstige verwondingen. Deze handleiding dient bewaard te worden om toekomstige discussies te vermijden.

Voor uw informatie: Hout is een natuurlijk product. Het is gevoelig voor omgevingsveranderingen. Fluctuaties in temperatuur en luchtvochtigheid kunnen veroorzaken dat het hout splijt of vervormt, met name wanneer het gaat om machinaal bewerkte houtproducten. Dit heeft echter doorgaans geen invloed op de sterkte van het hout.

BEHANDELD HOUT DAT EEN BIOCIDEN BEVAT. Bescherming tegen hout-aantastende organismen.

Actieve bestanddelen: kopercarbonaat/koperhydroxide (1:1) en boorzuur.

Vermijd het inademen van zaagsel. Zorg dat het hout niet in contact komt met drinkwater of voedsel. Gebruik snippers van dit hout niet als bodem in dierverblijven, gebruik het hout niet in een visvijver. Verduurzaamd hout kan niet bij het gewone afval. Industrieel afval moet worden afgevoerd via een erkend afvalverwerkingsbedrijf.

### DK

Inden placeringen bør du læse denne vejledning igennem og kontrollere, om delenes antal passer til det i beskrivelsen angivne.



### Montering

Sandkasse skal monteres i henhold til tegningerne i vejledningen. Det er nødvendigt med to voksne for sikker montering. Ved monteringen har du brug for målebånd, batteriboremaskine og træbor. For at undgå, at træet flækker, bør du forbore, inden du skruer skrue i.

### Placering

Sandkasse skal placeres på en jævn overflade, som er dækket med et passende materiale, f.eks. sand eller bark, eller udgøres af en velplejet græsplæne. Afstanden fra gytten til andre objekter (herunder objekter, som befinder sig over jordoverfladen, f.eks. grene) skal være minimum 2 m. Sand følger ikke med sættet.

### Anvendelse

Samtlige udstikkende skrue og skarpe kanter skal straks efter monteringen files til, sådan at senere skader undgås. Mindst hver eller hver tredje måned, hvis ikke oftere, bør man kontrollere gytgens stabilitet, slid på bevægelige dele samt at fastgørelser stadig fungerer. 1 gang om året skal man kontrollere, om underlagsmateriale stadig er egnet, korrosion på beslag og trædelene for råd osv.

### Advarsler.

- **Ikke egnet for børn under 2 år. Må kun anvendes under opsyn af en voksen. Sand (følger ikke med sættet). Kvælningsfare.**
- **Beregnet til børn mellem 2 og 14 år (max. 50 kg/person).**
- **Produktet er beregnet til anvendelse af op til 4 brugere samtidigt.**
- **Kun til udendørs privat brug.**
- **Samling skal foretages af en voksen.**
- **Dele af træ kan indeholde splinter eller skarpe ender og kanter.**

NB! Konstruktionen MÅ IKKE ændres uden tilladelse fra producenten. Gem denne vejledning, sådan at senere tvister kan undgås.

Til orientering: Træ er et naturmateriale, som er følsomt over for ændringer i miljøet. Ændringer i temperatur og vejrlig kan give anledning til, at træet sprækker eller vrider sig - dette gælder særligt for maskinfræsede trædele. Det påvirker dog ikke træets styrke i almindelighed.

IMPRÆGNERET TRÆ, SOM INDEHOLDER PRODUKTER MED BIOCIDISK FUNKTION til bekæmpelse af skadedyr, som ødelægger træ.

Aktive stoffer: kobberkarbonat / kobberhydroxid (1:1) og borsyre.

Undgå at indånde støv ved savning af træ. Må ikke anvendes i omgivelser, hvor det kan komme i kontakt med drikkevand eller i direkte berøring med fødevarer. Må ikke bruges som underlagsmateriale til dyr eller i akvakulturdamme. Håndtering af affald, som indeholder imprægneret træ, skal ske ansvarsfuldt. Industrielt affald skal transporteres til genanvendelse af den entreprenør, som har til opgave at udføre dette.

Pirms uzstādīšanas, izlasiet šo rokasgrāmatu un pārbaudiet sastāvdaļu atbilstību un skaitu.



### Montāža

Smilšskaste ir jāmontē tā, kā tas norādīts rokasgrāmatai klātpievienotajos attēlos. Montāžai nepieciešams: mērlente, elektriskais urbis un koka urbis. Lai novērstu koka plaisāšanas risku, lūdzam skrūvju vietās iepriekš izurbt atbilstošus caurumus.

### Uzstādīšana

Smilšskaste jāuzstāda uz līdzenas virsmas, kas pārklāta ar piemērotu materiālu, piemēram, uz smilšu vai koku mizu virsmas, vai uz rūpīgi kopta zāliena. Attālumam starp smilšskaste un citiem objektiem (ieskaitot priekšmetus, kas atrodas virs zemes, piemēram, zarus), ir jābūt vismaz 2m.

Smiltis nav iekļautas komplektācijā.

### Izmantošana

Visi stieples gali, kas nāk ārā no konstrukcijas, kā arī asās malas tūlīt pēc uzstādīšanas ir jānogludina ar vīli, lai izvairītos no iespējamiem savainojumiem. Ik pēc 1-3 mēnešiem ir jāpārbauda šūpoļu stabilitāte, kustīgo detaļu nolietojums, kā arī savienojumu stiprums. Reizi gadā ir jāpārbauda pamatmateriālu atbilstība, kā arī, vai uz detaļām nav izveidojusies korozija un, vai uz koka daļām nav parādījusies puve.

### Bridinājumi.

- Nav piemērots bērniem līdz 2 gadu vecumam. Izmantot vienīgi tiešā pieaugušo uzraudzībā. Smiltis (nav iekļautas komplektācijā). Nosmakšanas risks.
- Piemērots bērniem vecumā no 2-14 gadiem (ne vairāk par 50 kg).
- Šūpoles ir paredzētas līdz 4 lietotājam.
- Izmantot tikai mājās ir paredzēts lietošanai ārā.
- Jāsalielk pieaugušam cilvēkam.

**Uzmanību. Koka detaļām var būt skabargas, asi gali un malas.**

NB! AIZLIEGTS mainīt konstrukciju bez ražotāja piekrišanas. Šī rokasgrāmata ir jāsauglabā, lai novērstu iespējamus strīdus.

Zināšanai! Koks ir dabīgs materiāls un tas ir jutīgs pret vides izmaiņām. Temperatūras un laika apstākļu izmaiņas var izraisīt koka plaisāšanu un lūšanu, kas īpaši attiecas uz koka izstrādājumiem, kas ir apstrādāti ar mehānisko frēzi, taču tas neietekmē koka vispārējo cietību.

APSTRĀDĀTA KOKSNE, KAS SATUR BIOCĪDA PRODUKTU. Koksni noārdošo organismu kontrole

Aktīvās sastāvdaļas: vara karbonāts / Vara hidroksīds (1:1) un borskābe.

Neieelpojiet zāģu skaidas. Nelietot saskarē ar dzeramo ūdeni vai tiešā saskarē ar pārtikas produktiem. Neizmantojiet dzīvnieku pakaišiem vai zivju dīķos. Izmetiet apstrādāto koksni atbildīgi. Rūpnieciskie atkritumi jāizmet ar pilnvarota atkritumu apsaimniekotāja palīdzību.

Prieš montavimą atidžiai perskaitykite šį vartotojo vadovą ir patikrinkite dalių skaičių ir būklę.

### Surinkimas

Smėlio dėžė turi būti sumontuotos pagal šiamo vartotojo vadove pateiktus brėžinius. Montuojant reikalinga matavimo juosta, akumuliatorinis gręžtuvas ir grąžtas medžiui. Siekiant išvengti medienos įtrūkimų, prieš įsukant varžtus patartina išgręžti jiems skylutes.

### Montavimas

Smėlio dėžė turi būti sumontuotos ant lygaus paviršiaus, padengto tinkama medžiaga: smėliu, žieve ar gerai prižiūrima veja. Atstumas tarp smėlio dėžė ir kitų objektų (įskaitant esančius virš žemės, pavyzdžiui, medžių šakas) turi būti ne mažesnis kaip 2 metrai. Smėlis komplekte nėra.

### Naudojimas

Siekiant išvengti galimų traumų, visi išsikišantys varžtai ir aštrūs kampai turi būti apdailinti iš karto po montavimo. Stabilumas, judamųjų dalių susidėvėjimas ir jungčių stiprumas turi būti tikrinami ne rečiau kaip kas 1-3 mėnesius. Pagrindo medžiagos tinkamumas, priedų korozija ir medinių dalių puvinimas turi būti tikrinami kartą per metus.

### Įspėjimai.

- Netinka vaikams iki 2 metų. Galima naudoti tik prižiūrint suaugusiesiems. Smėlis (komplekte nėra). Pavojus uždusti.
- Tinka nuo 2 iki 14 metų vaikams (ne daugiau kaip 50 kg).
- Produktas skirtas naudoti vienu metu 4 asmenims.
- Tik buitiniam naudojimui, lauke.
- Surinkti turi suaugusieji.

**Dėmesio. Medienėse detalėse gali būti atplaišų, aštrių kampų ir kraštų.**

NB! Konstrukcija NETURI BŪTI keičiama be gamintojo sutikimo, priešingu atveju didėja susižeidimo pavojus. Siekiant išvengti vėlesnių ginčų, šios instrukcijos turi būti išsaugojamos.

Jūsų žiniai:Mediena, kaip natūrali medžiaga, yra jautri aplinkos pokyčiams. Temperatūros ir oro sąlygų svyravimai gali sukelti medienos sutrūkinėjimą ir sukietėjimą – ypač mechaniniu būdu pjaustytų medienos produktų atveju. Tačiau tai paprastai neturi įtakos medienos stiprumui.

APDOROTA MEDIENA SU BIOCIDINIŲ PREPARATU. Skirtas medieną naikinančių organizmų kontrolei.

Veikliosios medžiagos: vario karbonatas / vario hidroksidas (1:1) ir boro rūgštis.

Neįkvėpti pjuvenų dulkių. Saugoti nuo kontakto su geriamuoju vandeniu ir nuo tiesioginio kontakto su maistu. Nenaudoti kaip pjuvenų gyvūnams. Atsakingai utilizuoti apdorotą medieną. Pramonines atliekas utilizuoti per įgaliotąją atliekų perdirbimo įmonę.



Zanim rozpoczniesz montaż, zapoznaj się dokładnie z niniejszą instrukcją i sprawdź ilość i stan poszczególnych części.



### Montaż

Piaskownica dla dzieci należy zbudować zgodnie z rysunkami zamieszczonymi w niniejszej instrukcji.

Wymagane narzędzia: miarka, wiertarka bezprzewodowa i wiertarka do drewna. Aby uniknąć pęknięć w drewnie, przed przykręceniem wywierć otwór.

### Instalacji

Piaskownica należy zamontować na gładkiej powierzchni pokrytej odpowiednim materiałem: piaskiem, korą lub na dobrze utrzymanym trawniku. Odległość między piaskownicą a innymi obiektami (w tym obiektami nad ziemią, jak np. gałęzie drzew) powinna wynosić przynajmniej 2 metry. Piasek nie jest w zestawie.

### Użytkowanie i konserwacja

Oszlifuj wystające śruby i ostre krawędzie natychmiast po zakończonym montażu, aby zapobiec potencjalnym obrażeniom. Stabilność, zużycie części ruchomych oraz wytrzymałość połączeń należy sprawdzać nie rzadziej niż co 1 do 3 miesięcy. Raz w roku sprawdzaj produkt pod kątem adekwatności materiału bazowego, korozji oprzyrządowania oraz butwienia części drewnianych.

### Ostrzeżenia.

- **Nie nadaje się dla dzieci w wieku poniżej 2 lat. Do użytku pod bezpośrednim nadzorem osoby dorosłej. Piasek (nie jest w zestawie). Niebezpieczeństwo uduszenia.**
- **Przeznaczony dla dzieci od 2 do 14 lat (maksymalnie 50 kg/użytkownik).**
- **Produkt opracowano do jednoczesnego użytku przez maksymalnie 4 osób.**
- **Wyłącznie do użytku domowego w warunkach zewnętrznych.**
- **Wymagany montaż przez osobę dorosłą.**

**Uwaga. Na elementach drewnianych mogą wystąpić drzazgi, ostre krawędzie i końce.**

**UWAGA! NIE WOLNO** zmieniać konstrukcji produktu bez zgody producenta – ryzyko poważnych obrażeń! Przechowuj instrukcję w bezpiecznym miejscu, by uniknąć późniejszych sporów.

Informacje: Drewno, jako produkt naturalny, jest wrażliwe na zmiany środowiska. Zmienne temperatury i warunki pogodowe mogą doprowadzić do pęknięcia i twardnienia drewna, zwłaszcza w ciętych maszynowo produktach drewnianych. Zazwyczaj nie wpływają jednak na wytrzymałość drewna.

DREWNO IMPREGNOWANE ZAWIERA PRODUKT BIOBÓJCZY. Kontrola organizmów niszczących drewno.

Składniki aktywne: tlenek miedzi / wodorotlenek miedzi (1:1) i kwas borowy.

Unikaj wdychania trocin. Trzymaj wodę pitną i produkty żywnościowe z dala od kontaktu z drewnem. Nie używaj na legowisko dla zwierząt ani do stawów rybnych. Utylizuj odpady z drewna impregnowanego odpowiedzialnie. Odpadów przemysłowych należy pozbywać się wyłącznie za pośrednictwem autoryzowanego kontraktora gospodarki odpadami.

Před montáží si přečtěte tyto pokyny a zkontrolujte počet a stav dílů.

### Montáž

Pískoviště musí být smontováno v souladu s výkresy, které jsou součástí tohoto návodu. Při montáži budete potřebovat maticové klíče, akumulátorovou vrtačku a vrták do dřeva. Aby ve dřevě nedošlo ke vzniku prasklin, vyvrtejte do něj před šroubováním otvor.

### Instalace

Sestava pískoviště musí být nainstalována na hladký povrch pokrytý vhodným materiálem: pískem, kůrou nebo dobře udržovaným trávnikem. Vzdálenost mezi sestavou pískoviště a dalšími objekty (včetně těch, které se nachází nad zemí, jako jsou například větve stromů) by měla být nejméně 2 m. Písek není součástí soupravy.

### Použití

Aby se předešlo možným zraněním, musí být všechny vyčnívající šrouby a ostré hrany ihned po instalaci hladce zarovnané. Nejméně jednou za 1 až 3 měsíce by měla být kontrolována stabilita, opotřebení pohyblivých se dílů a pevnost spojů. Jednou ročně by měla být kontrolována vhodnost podkladového materiálu, koroze příslušenství a tlení dřevěných dílů.

### Upozornění.

- **Nevhodné pro děti do 2 let. Používat pouze pod dohledem dospělé osoby. Písek (není součástí soupravy). Nebezpečí udušení.**
- **Tento výrobek je určen pro děti ve věku od 2 do 14 let (max 50 kg) a pouze pod dohledem dospělých.**
- **Výrobek je určen pro současné použití až 4 osobami.**
- **Jen pro domácí, venkovní použití.**
- **Nutné sestavení hračky dospělou osobou.**

**Varování. Dřevěné části mohou obsahovat drobná vytrhaná vlákna nebo ostré konce a hrany.**

Upozornění! Konstrukci NELZE bez souhlasu výrobce měnit, jinak hrozí riziko vážného zranění. Aby se předešlo pozdějším sporům, měly by být tyto pokyny uchovány.

Pro vaši informaci: Dřevo je jako přírodní materiál citlivé na změny prostředí. Kolísání teplot a povětrnostní podmínky mohou způsobit, že se dřevo rozštěpuje a tvrdne – zejména v případě strojově řezaných výrobků ze dřeva. Obecně to však nemá vliv na pevnost dřeva.

OŠETŘENÉ DŘEVO OBSAHUJE BIOCIDNÍ PŘÍPRAVEK. Přípravek proti organismům ničících dřevo.

Aktivní složky: uhličitan měďnatý / hydroxid měďnatý (1:1) a kyselina boritá.

Zabraňte vdechování pilin. Nepoužívejte v kontaktu s pitnou vodou nebo pro přímý kontakt s potravinami. Nepoužívejte jako podestýlku zvířat nebo v chovných rybnících. Ošetřené dřevo zlikvidujte zodpovědně. Průmyslový odpad by měl být zlikvidován prostřednictvím oprávněného zpracovatele odpadu.



FI

Lue ohjeet huolellisesti ennen asentamista. Tarkista, että kaikki osat ovat mukana paketissa ja että osat ovat kunnossa.

### Kokoaminen

Hiekkalaatikko tulee asentaa piirustusten mukaisesti. Jotta kokoaminen tapahtuisi turvallisesti, tulisi kokoamassa olla vähintään kaksi ihmistä. Asennuksessa tarvitaan mittaa, akkuporakonetta ja puuporaa. Puun halkeamisen välttämiseksi suosittelemme poraamaan ruuveille valmiiksi reiät.

### Asentaminen

Hiekkalaatikko tulee asentaa tasaiselle pinnalle, joka on päällystetty sopivalla materiaalilla: hiekka, puunkuori tai hyväkuntoinen nurmikko. Hiekkalaatikkon etäisyys muista esineistä (maanpinnan yläpuolella olevat esineet, kuten puiden oksat) täytyy olla vähintään kaksi metriä. Hiekka ei sisälly pakkaukseen.

### Käyttö

Hiekkalaatikkon rakenteissa mahdollisesti olevat terävät särmit tulee heti asennuksen jälkeen hioa tasaisiksi esim. viilalla. 1-3 kuukauden välein pitää tarkastaa hiekkalaatikkon vakaus, liikkuvien osien kuluminen ja liitoskohtien tukevuus. Liikkuvat osat tulee öljytä ja kuluneet tai vioittuneet osat vaihtaa uusiin.

### Varoitukset.

- **Ei alle 2-vuotiaille lapsille. Lelua saa käyttää vain aikuisen välittömässä valvonnassa. Hiekka (ei sisälly pakkaukseen). Tukeutumisaara.**
- **Tarkoitettu 2–14-vuotiaille lapsille (enintään 50 kg).**
- **Tuote on suunniteltu kestämään enintään 4 käyttäjää kerrallaan.**
- **Ainoastaan kotikäyttöön ulkotiloissa.**
- **Aikuisen koottava.**

**Varoitus. Puuosista saattaa irrota tikkuja, ja niissä voi olla teräviä reunoja.**

Huom! Hiekkalaatikkon rakennetta ei saa muuttaa ilman valmistajan lupaa. Käyttöohje on säilytettävä myöhempien kiistojenvälttämiseksi.

Tiedoksi! Puu luonnon materiaalina on herkkä ympäristön muutoksille. Lämpötilan ja sään muutokset voivat aiheuttaa puun halkeamista ja taipumista erityisesti konejyrityssä puussa. Se ei yleensä kuitenkaan vaikuta puun kestävyYTEEN.

BIOSIDITUOTETTA SISÄLTÄVÄ KÄSITELTY PUU. Puuta tuhoavien organismien hallinta.

Vaikuttavat aineet: kuparikarbonaatti /kuparihydroksid (1:1), boorihappo.

Vältä sahanpölyn hengittämistä. Älä käytä kosketuksissa juomaveteen tai suorassa kosketuksessa ruokaan. Älä käytä eläimille tarkoitettussa sahajauhossa. Hävitä käsitelty puu vastuullisesti. Teollisuusjäte pitää hävittää valtuutetun jätehuoltoyrityksen kautta.

SE

Läs igenom dessa instruktioner noggrant innan montering och kontrollera att alla detaljer är hela och finns med.

### Ihopmontering

Sandlåda måste monteras enligt figurerna i manualen. Måttband, skruvdragare och träborr krävs för monteringen. Innan skruvarna monteras, var god borra hål för att undvika att träet spricker.

### Montering

Sandlåda ska monteras på plant underlag som är täckt med lämpligt material: sand, barkflis eller en välskött gräsmatta. Avståndet mellan sandlådan och andra föremål (bl.a. föremål över markytan såsom trädgrenar) måste vara minst 2 meter. Sand medföljer ej.

### Användning

Eventuella utstickande skruvar och vassa kanter skall rundas av och jämnas till omedelbart efter monteringen för att undvika senare skador. Var 1–3 månad, dock inte mer sällan, måste gungan kontrolleras avseende stabilitet, slitage av rörliga delar och kopplingsars hållfasthet. En gång om året skall underlagsmaterialets lämplighet, tillbehörens korrosion och eventuell ruttnad av trädelar kontrolleras.

### Varningar.

- **Inte lämplig för barn under 2 år. Ska användas under tillsyn av vuxen. Sand (medföljer ej). Kvävningrisk.**
- **Lämplig för barn från 2 till 14 år (max. 50 kg/ användare).**
- **Produkten är avsedd för högst 4 stycken användare samtidigt.**
- **Endast för hemmabruk utomhus.**
- **Montering av en vuxen krävs.**

**Var försiktig. Trädetaljer kan ha grova ytor, vassa kanter eller spetsiga ändar.**

OBS! Konstruktionen FÅR INTE ändras utan tillverkarens medgivande, i annat fall finns risk för allvarliga personskador. Bruksanvisningen måste sparas för att undvika senare tvister.

För er kännedom: Trä som naturmaterial är känsligt för förändringar i omgivningen. Skiftningar i temperatur och väderlek kan göra att träet spricker och hårdnar – speciellt maskinfrästa träprodukter. Dock påverkar detta i allmänhet inte träs hållfasthet.

BEHANDLAT TRÄ INNEHÅLLER EN BIOCIDPRODUKT för kontroll av träförstörande organismer.

Aktiva ingredienser: kopparkarbonat/kopparhydroxid (1:1) och borsyra.

Undvik inandning av sågdam. Använd inte i förhållanden, där det finns risk för kontakt med dricksvatten eller direkt kontakt med livsmedel. Använd inte som djurströ eller i fiskdammar. Kassera behandlat träavfall ansvarsfullt. Industriavfall ska kasseras av en behörig avfallshanterare.



NO

Les disse instruksene nøye før du begynner monteringen og kontroller at antall deler stemmer mot delelisten og at disse er i orden.



### Montasje

Sandkasse for barn skal monteres i henhold til tegningene i montasjeveiledningen. For montasje trenger man et målebånd, en batteridrill og en trebor. For å unngå at trevirket sprekker skal man forbore skruehull.

### Installasjon

Sandkasse skal monteres på et plant underlag som er dekket med et passende materiale: sand, bark eller velpleiet gressmatte. Avstanden mellom sandkasse og andre gjenstander må være minimum 2 meter. Sand inngår ikke i settet.

### Vedlikehold

Sandkasse skal kontrolleres generell god stand. Hver 1-3 måned, ikke sjeldnere enn hver 3. måned skal sandkasse kontrolleres m.h.t. stabilitet, slitasje på bevegelige deler og om festene er solide. En gang i året skal det kontrolleres om underlagsmaterialet er i god stand, og eventuelt om det er råte i treverket.

### Advarsler.

- **Ikke egnet for barn under 2 år. Må kun brukes under tilsyn av en voksen. Sand (inngår ikke i settet). Kvelningsfare.**
- **Kun egnet for barn mellom 2 og 14 år (maks. 50 kg).**
- **Produktet er beregnet på inntil 4 brukere.**
- **Bare for utendørs privat bruk.**
- **Montering av voksen påkrevd.**

**Advarsel. Tredetaljene kan inneholde flis, skarpe kanter og ender.**

OBS! Strukturen på sandkasse SKAL IKKE endres uten tillatelse fra produsenten. Ta vare på all dokumentasjon som følger med lekestativet.

NB! Sandkasse er produsert i rundstokk. Rundstokk inneholder kjerneved, noe som er svært resistent og holder seg mye rettere enn kløvd virke. Ulempen med kjerneved er at det er mye spenninger i treet, noe som vil medføre sprekkdannelser. Dette svekker derimot ikke styrken i treet da massen forblir konstant. Det samme ser vi i tømmerhytter der de store tømmerdragerne i taket alltid har store sprekker.

IMPREGNERT TREVRIRKE INNEHOLDER BIOCIDER FOR BEKJEMPELSE AV ORGANISMER SOM ØDELEGGER PRODUKTET.

Virksomme ingredienser: kopperkarbonat / kopperhydroksid (1:1) og borsyre.

Unngå å puste inn støv som oppstår ved saging. Ikke bruk under betingelsene der kontakt med drikkevann eller direkte kontakt med mat er mulig. Ikke bruk som underlagsmateriale for dyr eller i vann i fiskeoppdrett. Impregnert trevirke skal gjenvinnes ansvarsfullt. Industriavfall skal sendes til gjenvinning via en godkjent aktør.

ET

Enne paigaldust lugege läbi antud juhend ning kontrollige detailide vastavust ja arvu.

### Montaaž

Toode tuleb monteerida vastavalt juhendis olevatele joonistele. Monteerimisel on vajalikud mõõdulint, akutrell ja puupuur. Puidu pragude vältimiseks, palun puurida kõikidele kruvidele ette ava.



### Paigaldus

Liivakast tuleb paigaldada siledale pinnale, mis on kaetud sobiva materjaliga: liiv, puidukoor või hästi hooldatud muru. Vahemaa teiste objektide (s.h. maapinnalt kõrgemal asuvad objektid, nt. puuoksad) vahel peab olema minimaalselt 2m. Liiv ei sisaldu liivakasti komplektis.

### Kasutus

Kõikvõimalikud väljaulatuvad keerved ja teravad servad tuleb koheselt peale paigaldamist viiliga ümardada, tasandada vältimaks hilisemaid vigastusi. Ennem pikemat kasutuspausi ja vähemalt 1 kord kuus tuleb kontrollida kaane ning hingede sujuvat liikumist. 1 kord aastas peab kontrollima alusmaterjali sobivust ja puitosade mädanemist.

### Hoiatused.

- **Ei ole sobiv alla 2-aastastele lastele. Kasutada ainult täiskasvanu otsese järelevalve all. Liiv (ei sisaldu komplektis). Lämpumisoht.**
- **Sobiv lastele vanuses 2 kuni 14 aastat (max 50 kg/kasutaja).**
- **Toode on mõeldud kuni neljale kasutajale.**
- **Ainult koduseks kasutamiseks välistingimustes. Nõutav kokkupanek täiskasvanu poolt.**

**Ettevaatust. Puitosadel võivad esineda pinnud, teravad servad, otsad.**

**NB!** Konstruksiooni EI TOHI muuta ilma tootja nõusolekuta. Antud juhend tuleb kindlasti säilitada vältimaks hilisemaid vaidlusi.

### Teadmiseks!

Puit, kui looduslik materjal on tundlik keskkonna muutustele. Temperatuuri ja ilmastiku muutused võivad põhjustada puidu lõhenemist ja kõverdumist- eriti masinfreesitud puittoodete puhul. See aga ei mõjuta üldjuhul puidu tugevust.

**IMMUTATUD PUIT, MIS SISALDAB BIOTSIIDSE TOIMEGA TOODET puitu hävitavate organismide tõrjeks.**

**Toimeained: vaskkarbonaat / vaskhüdrosiid (1:1) ja boorhape.**

Vältida saagimisel tekkiva tolmu sisse hingamist. Mitte kasutada tingimustes, kus on võimalik kokkupuude joogiveega või vahetu kokkupuude toiduga. Mitte kasutada loomade allapanumaterjalina või kalakasvatustiikides. Immutatud puidu jäätmekäitlus peab toimuma vastutustundlikult.