

## Tilbakeslagsventil

**For installasjon innvendig i  
rørutløp i eksisterende  
betongkummer.**

**Type: ZK-UZZBW**

### Anvendelse:

Tilbakeslagsventil som reduserer risikoen for tilbakeslag av overvann.  
Dimensjon Ø110-Ø160 mm  
installeres i dype brønner/kummer.  
Enkel installasjon.  
Kan enkelt fjernes fra bakkeninå ved hjelp av aluminiumsstangen og håndtaket - uten å måtte gå ned i brønnen.

### Konstruksjon:

Tilbakeslagsventilen består av en selv-lukkende klaff og har en unik tilkobling som tetter perfekt inn mot rørets vegg.  
Aluminiumsstangen er 140 cm, men kan skjøtes hvis behov.

### Materiale:

Tilbakeslagsventilen er produsert i alders- og korrosjonsbestandig materiale: PP (polypropylen).

Klaffen har gummipakning og er av krom-nikkel materiale for å hindre inntrengning av gnagere.

Årlig bør klaffen funksjonstestes. Dersom klaffen ikke tetter, fjernes evt. avleiringer og fremmedlegemer.  
Samtidig sjekkes pakningen.

Produktet krever ikke annet spesielt vedlikehold.

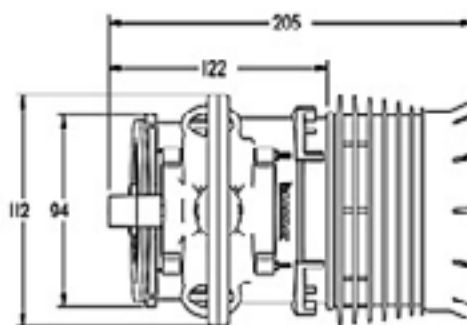
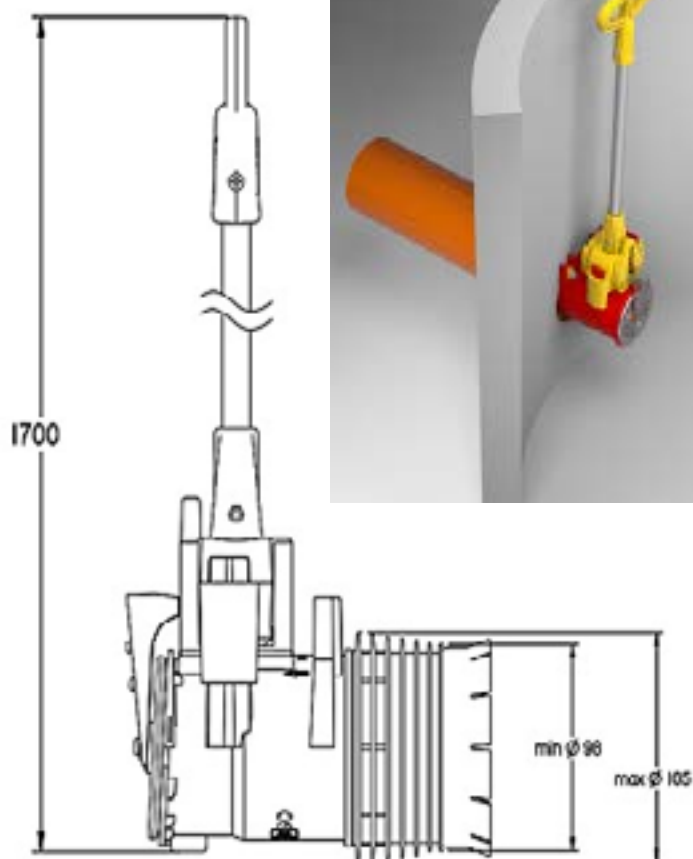
Avfallshåndtering: materialgjenvinning.

## Type ZK-UZBBW

NRF	Type	MM
341 54 79	ZK-UZBBW110	Ø110
341 54 81	ZK-UZBBW160	Ø160
341 55 06	ZK-UZBBW200	Ø200

### Måltabell:

Type	L x B x H
ZK-UZBBW110	205 112 182
ZK-UZBBW160	262 145 238
ZK-UZBBW200	



**Snittegning Ø110**