

## MEL17 - Elektromuffe SDR17

### Beskrivelse

- PE100 Elektromuffe SDR17
- For detaljert trykk-klasse, se nedenfor.
- Vann PN10 SDR17
- Ved sveising av muffr over d500mm, benytt spennbånd. Se SB-MEL.
- Om artikkelnummeret inneholder RC så er materialet PE100RC.



Med forbehold om konstruksjonsendringer og tekniske endringer. Kan endres uten varsel

**GPA Flowsystem A/S**

Regnbueveien 9

NO-1405 Langhus

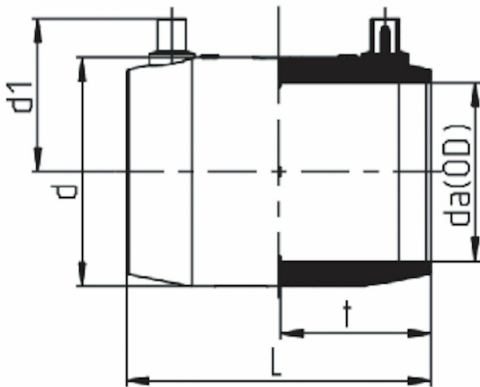
+47 (0)64-85 68 00

info@gpa.no

gpa.no

## MEL17 - Elektromuffe SDR17

### Teknisk spesifikasjon



Artikkelnr	da(OD)	L	d	d1	t	SDR	NRF
MEL17-RC-180	180	201	212	117,5	98,5	26-17	
MEL-A-17-090	90	138.5	109	74	67.5	26-17	2451979
MEL-A-17-110	110	150.5	133	82	73.5	33-17	2451981
MEL-A-17-160	160	179.5	188	107.5	88	33-17	2451982
MEL-A-17-200	200	215.5	234	127	105	33-17	2451983
MEL-A-17-225	225	230	263	144	112	33-17	2451984
MEL-A-17-250	250	240	293	152.5	118.5	26-17	2451985
MEL-A-17-280	280	250	326	169	123.5	26-17	2451986
MEL-A-17-315	315	259	366	185.5	128.5	33-17	2451987
MEL-A-17-355	355	280	413	205.5	138.5	33-17	2451988
MEL-A-17-400	400	301	466	235.5	148.5	33-17	2451989
MEL-A-17-450	450	338	522	260	166.5	33-17	2451991

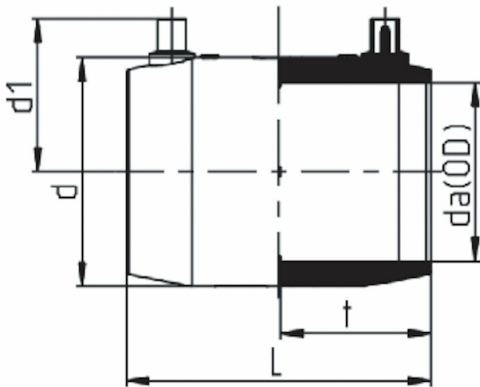
Med forbehold om konstruksjonsendringer og tekniske endringer. Kan endres uten varsel

### GPA Flowsystem A/S

Regnbueveien 9  
NO-1405 Langhus  
+47 (0)64-85 68 00  
info@gpa.no  
gpa.no

## MEL17 - Elektromuffe SDR17

### Teknisk spesifikasjon



Artikkelnr	da(OD)	L	d	d1	t	SDR	NRF
MEL-A-17-500	500	359	579	286	177.5	33-17	2451992
MEL-A-17-560	560	380	640		190	33-17	2452811
MEL-A-17-630	630	410	715		205	33-17	2452812
MEL-A-17-710	710	410	805		205	33-17	2452813
MEL-A-17-800	800	500	915		250	33-17	2452814
MEL-A-17-900	900	510	1025		255	33-17	2452815
MEL-A-17-1000	1000	530	1140		265	33-17	2452809
MEL-A-17-1200	1200	540	1365		270	41-17	2452819
MEL-A-17-140	140						
MEL-A-17-125	125	169.5	155	91	83.5	26-17	

Med forbehold om konstruksjonsendringer og tekniske endringer. Kan endres uten varsel

GPA Flowsystem A/S

Regnbueveien 9

NO-1405 Langhus

+47 (0)64-85 68 00

info@gpa.no

gpa.no